

1. Использование мебельной продукции, выпущенной в обращение, должно осуществляться по назначению изделия мебели, указанному в маркировке, инструкции по сборке, с учетом допустимых предельных нагрузок, указанных изготовителем.
2. Мебельная продукция, поставляемая в разобранном виде, должна собираться в соответствии с приложенной изготовителем инструкцией по сборке, включающей комплектовочную ведомость и схему монтажа.
3. При эксплуатации мебельной продукции необходимо исключить попадание воды и иных жидкостей на элементы изделий мебели, соприкасающихся с полом.
4. При установке изделий мебели в непосредственной близости от нагревательных и отопительных приборов их поверхности во время эксплуатации должны быть защищены от нагрева. Температура нагрева элементов мебели не должна превышать +40°C.
5. **ВНИМАНИЕ!** Предприятие-изготовитель не несет ответственности за дефекты, возникшие в результате нарушения покупателем правил эксплуатации и ухода за мебелью.
6. Изделия мебели должны храниться в крытых помещениях при температуре не менее +2 градуса и относительной влажности воздуха от 45-70%.
7. Предприятие - изготовитель оставляет за собой право на замену фурнитуры на аналогичную!

Рекламация на изделие принимается:

- При наличии документов подтверждающих факт купли-продажи (кассовый чек).
 - При отсутствии внешних механических повреждений, полученных по вине покупателя.
- Срок ремонта соответствует сроку, определенному в Законе о защите прав потребителя, либо соглашением сторон.
- В случае механических повреждений, полученных по вине покупателя, производится платное обслуживание (за счет покупателя).
- При несоблюдении этих правил гарантийный ремонт не производится.

169.



Регистрационный номер декларации
о соответствии: ЕАЭС N RU Д-РУ.АБ79.В.01417/19

ТР ТС 025-2012
ГОСТ 16371-2014

Комод 10.104 Вайс

шир/глуб/выс (мм): 1212 x 398 x 888

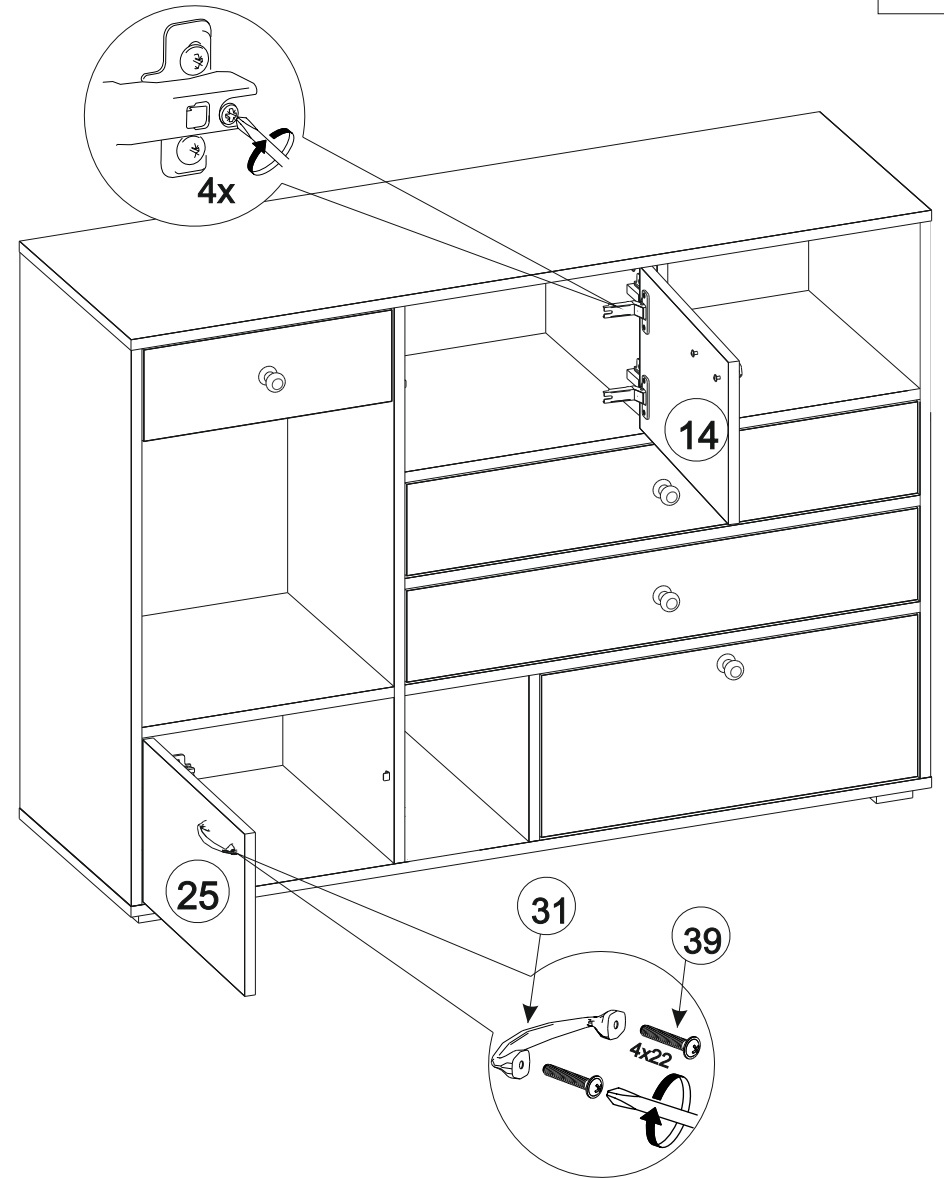


Сборку рекомендуется производить с помощью специалиста, так как неправильная сборка может привести к нежелательным последствиям. Инструкция даст вам необходимые рекомендации по сборке, порядка которых просим вас придерживаться. Перед сборкой внимательно ознакомьтесь с инструкцией, проверьте комплектность фурнитуры и разберите ее по назначению.



Комплектовочная ведомость

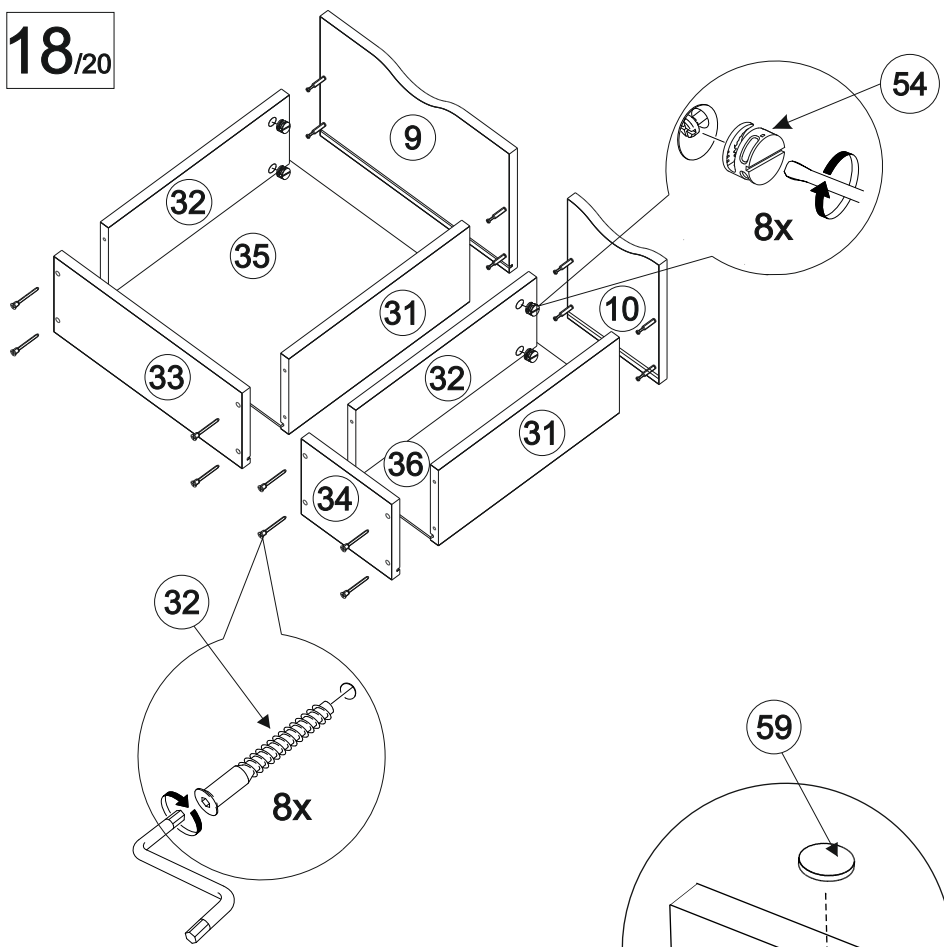
№	Наименование	Длина	Ширина	Кол-во	Материал
1	Стенка горизонтальная	1212	395	1	ЛДСП 16
2	Дно	1212	395	1	ЛДСП 16
3	Стойка левая	836	394	1	ЛДСП 16
4	Стойка правая	836	394	1	ЛДСП 16
5	Стойка	836	394	1	ЛДСП 16
6	Стойка	250	394	1	ЛДСП 16
7	Стойка	250	394	1	ЛДСП 16
8	Стенка вертикальная	382	570	1	ЛДСП 16
9	Дверь	376	244	1	ЛДСП 16
10	Дверь	182	244	1	ЛДСП 16
11	Полка	780	394	1	ЛДСП 16
12	Полка	780	394	1	ЛДСП 16
13	Полка	382	394	1	ЛДСП 16
14	Фасадная стенка ящика	376	244	1	ЛДСП 16
15	Фасадная стенка ящика	570	244	1	ЛДСП 16
16	Стенка задняя	272	808	1	ДВПО
17	Стенка задняя	320	808	1	ДВПО
18	Стенка задняя	272	1206	1	ДВПО
19	Дно ящика	341	552	1	ДВПО
20	Дно ящика	341	358	1	ДВПО
21	Дно ящика	341	756	2	ДВПО
22	Полка	780	108	1	ЛДСП 16
23	Фасадная стенка ящика	376	138	1	ЛДСП 16
24.1	Фасадная стенка ящика	774	138	1	ЛДСП 16
24.2	Фасадная стенка ящика	774	138	1	ЛДСП 16
25	Фасадная стенка ящика	376	244	1	ЛДСП 16
26	Стенка задняя ящика	348	124	1	Фолдинг 12
27	Стенка задняя ящика	746	124	2	Фолдинг 12
28	Стенка задняя ящика	542	124	1	Фолдинг 12
29	Стенка ящика боковая левая	344	124	4	Фолдинг 12
30	Стенка ящика боковая правая	344	124	4	Фолдинг 12
31	Стенка ящика боковая левая	361	156	2	ЛДСП 16
32	Стенка ящика боковая правая	361	156	2	ЛДСП 16
33	Стенка задняя ящика	374	156	1	ЛДСП 16
34	Стенка задняя ящика	180	156	1	ЛДСП 16
35	Дно ящика	357	371	1	ДВПО
36	Дно ящика	158	371	1	ДВПО



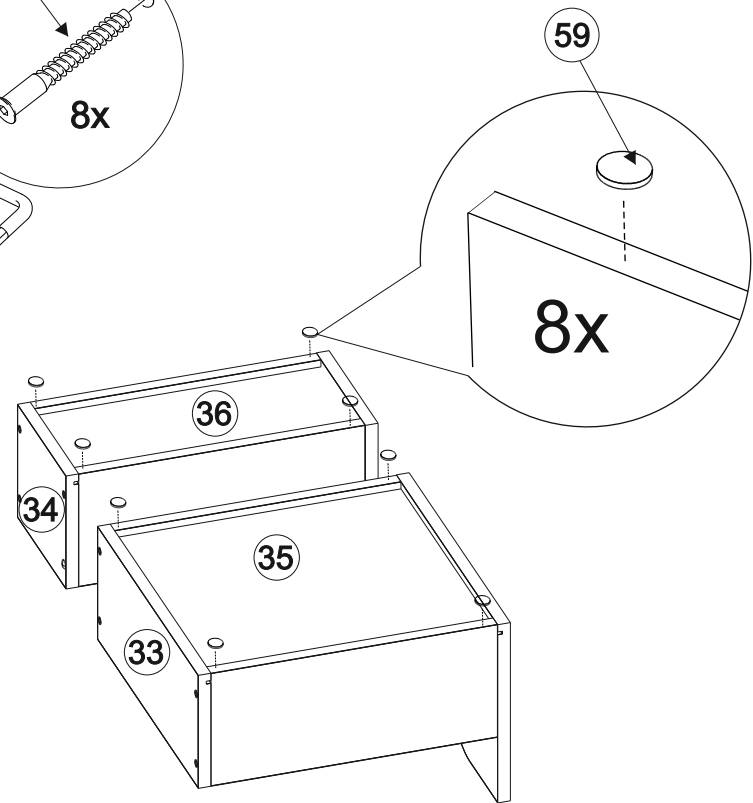
РЕГУЛИРОВКА ДВЕРНЫХ ПЕТЕЛЬ:

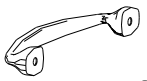




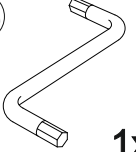
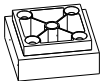
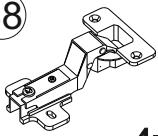

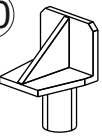








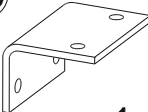
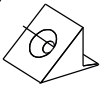

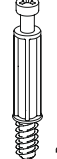
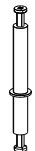


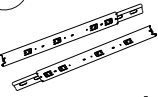
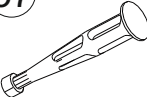



- отрегулируйте винтом 1 наклон створки двери относительно вертикали корпуса (напр. X)
- ослабьте винт 2, отрегулируйте зазор между створкой двери и корпусом (напр. Y), затем затяните винт 2
- ослабьте винты 3, отрегулируйте створку двери по высоте (напр. Z), затем затяните винты 3

18/20

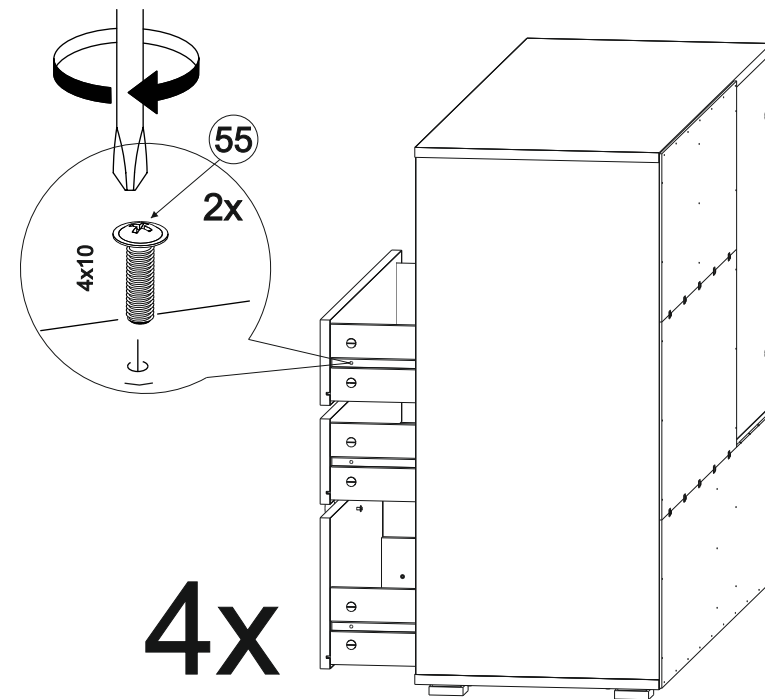


19/20

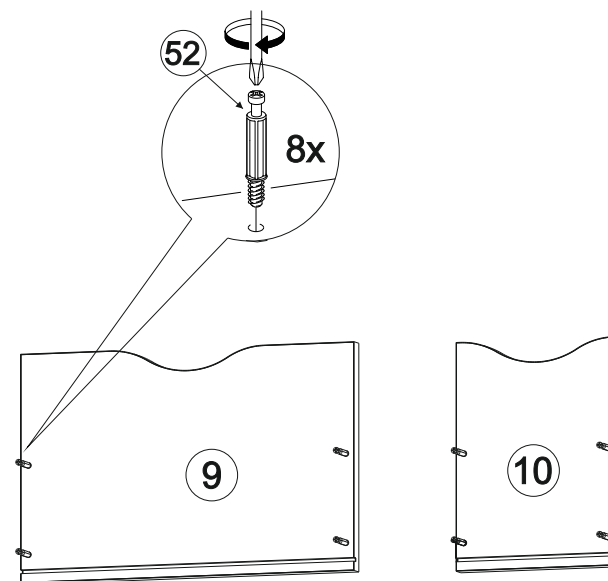
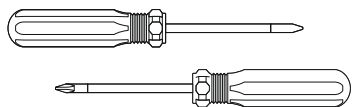
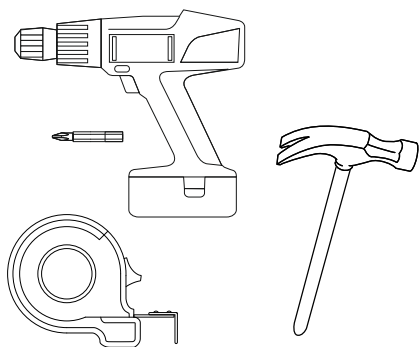


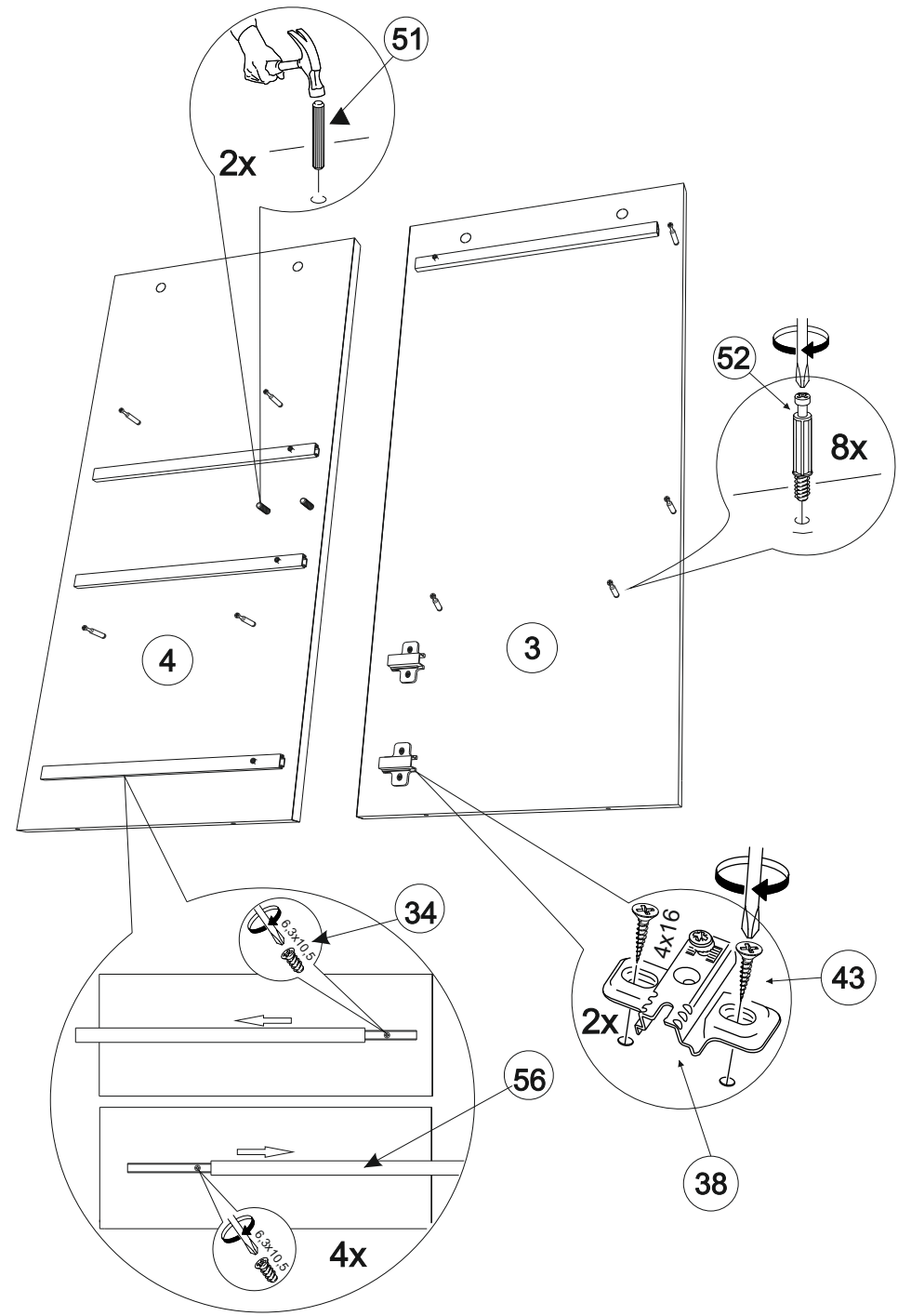
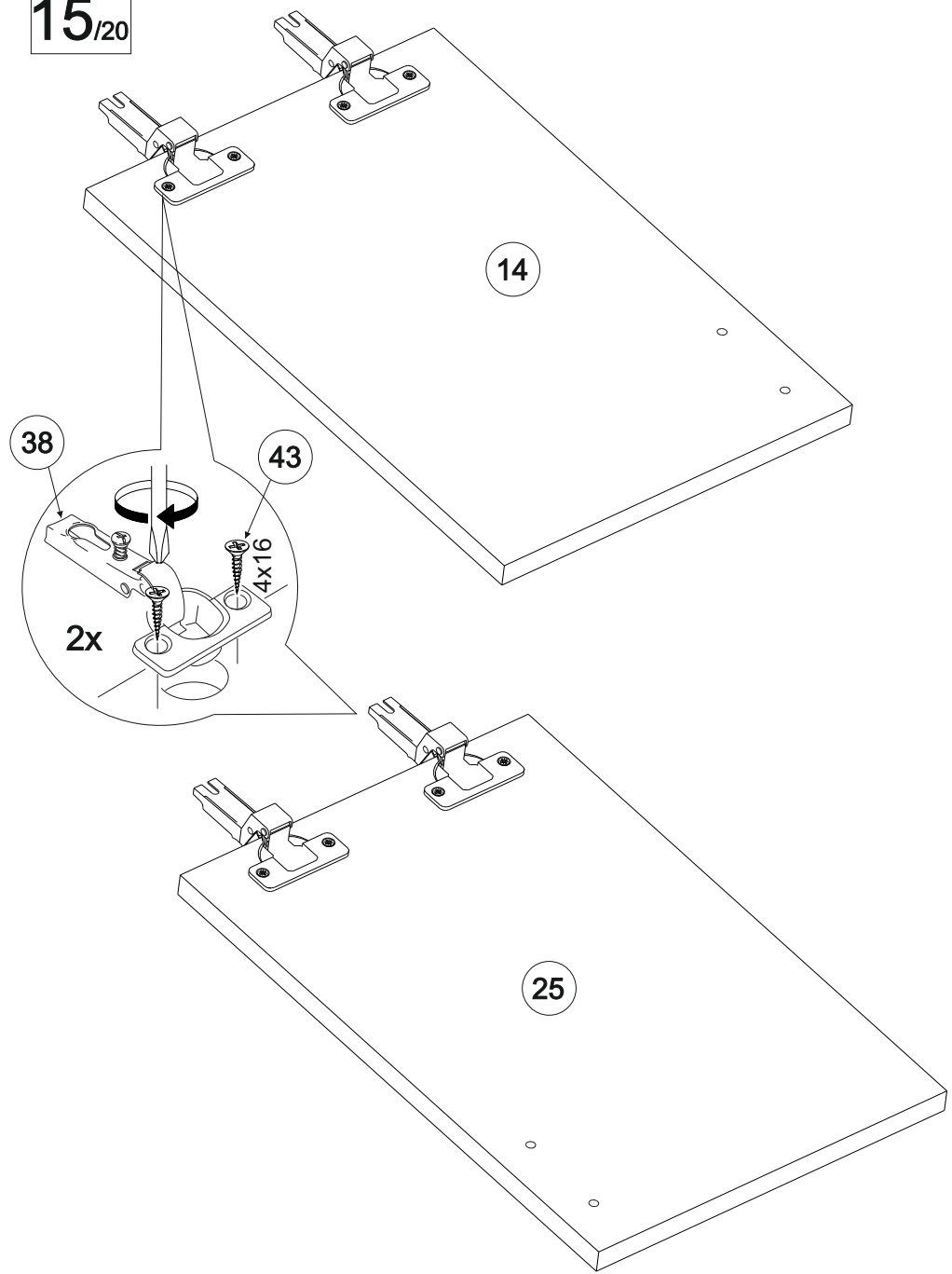
31  2x	32  7x50 22x	33  47x	34  6.3x10.5 16x	35  1x
36  1x	37  5x	38  4x	39  4x22 8x	40  2x
41  3.5x16 27x	42  3.5x30 10x	43  4x16 16x	44  4.2x16 2x	45  4x
46  3.5x20 9x	47  10x	48  2x	49  1x	50  26x
51  4x	52  42x	53  2x	54  30x	55  4x10 8x
56  4x	57  16x	58  32x	59  8x	60  4x/2x

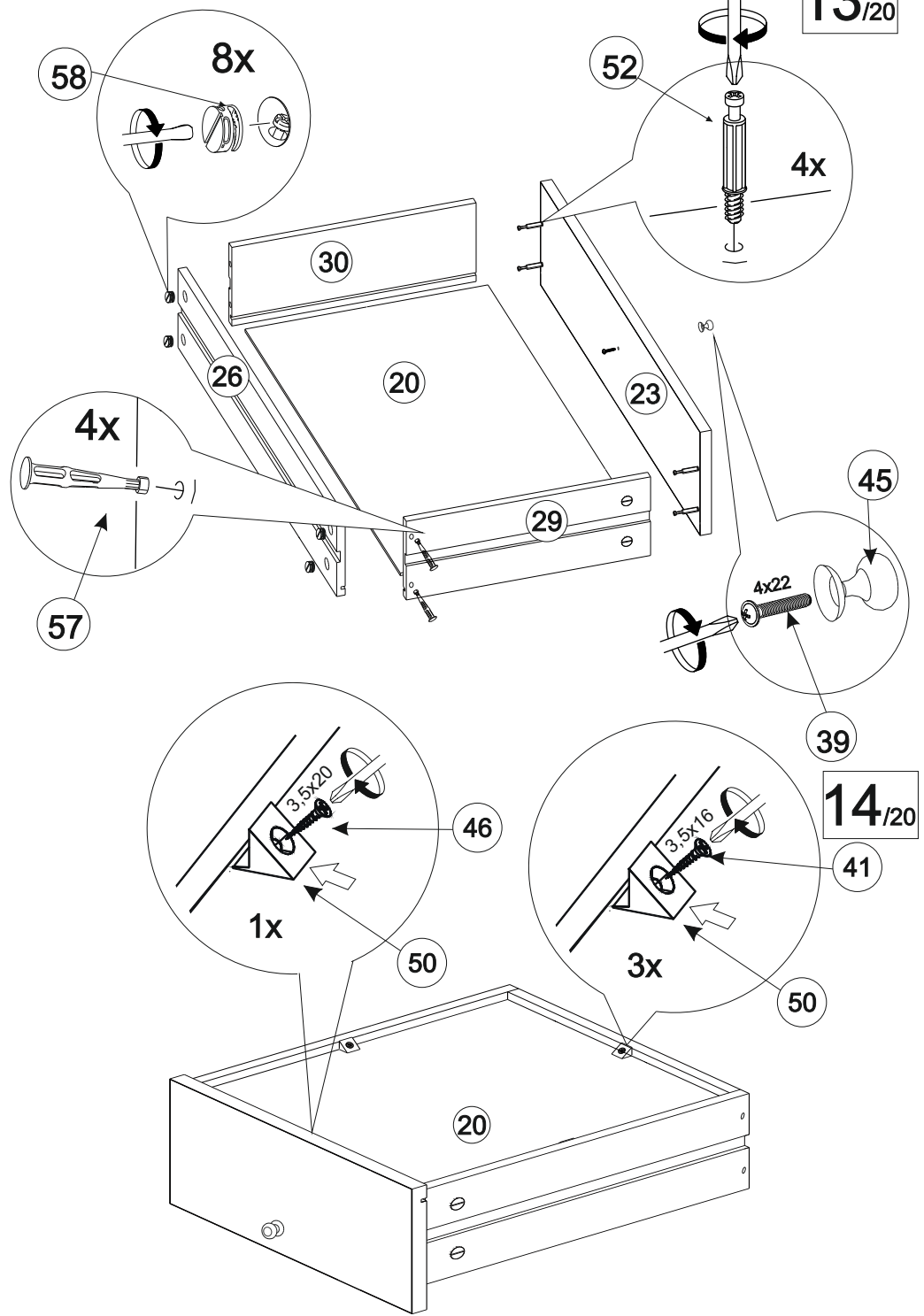
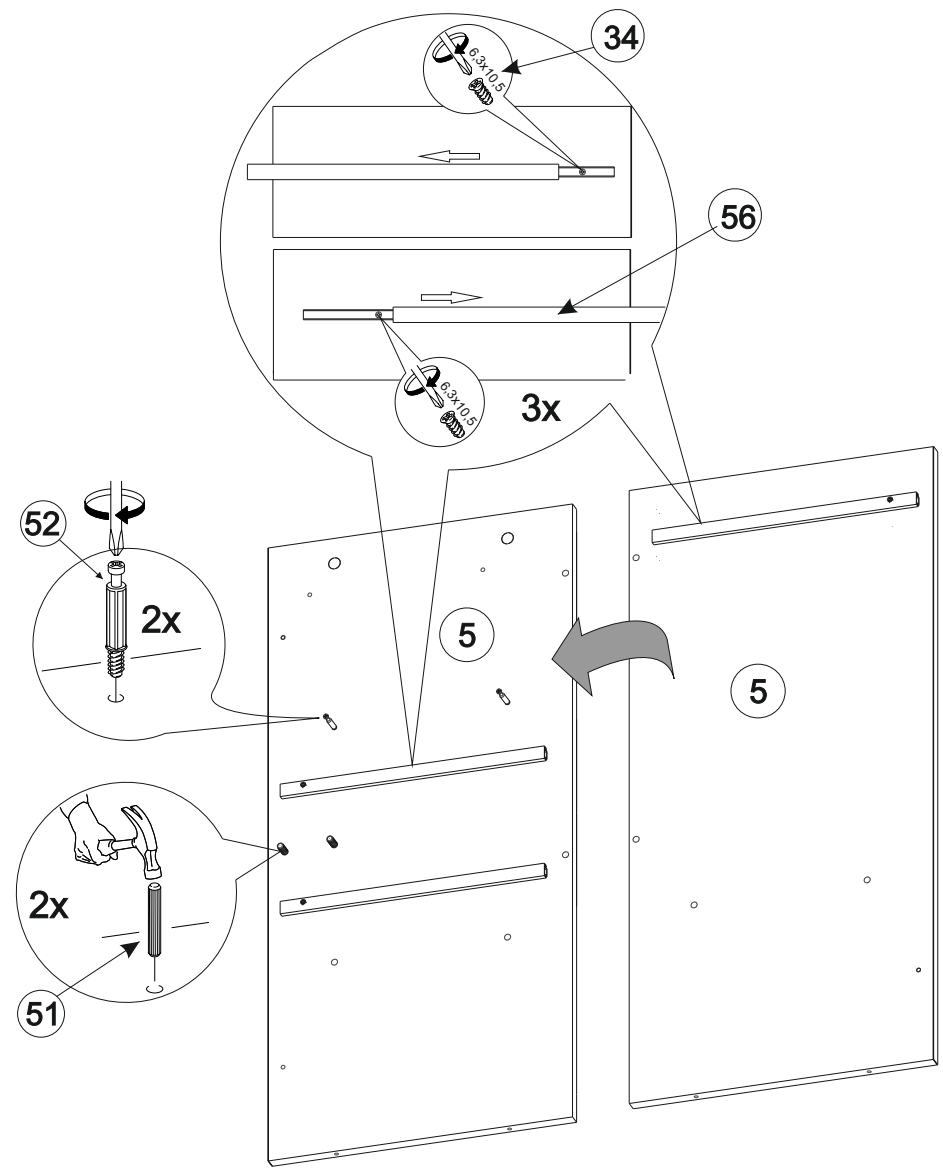
- 31 - Ручка
- 32 - Винт-конфирмат 7x50
- 33 - Гвоздь 1,6x25
- 34 - Евровинт 6,3x10,5
- 35 - Заглушка для евровинта
- 36 - Ключ шестигранник №4
- 37 - Опора
- 38 - Петля вкладная
- 39 - Винт 4x22
- 40 - Полкодержатель
- 41 - Саморез 3,5x16
- 42 - Саморез 3,5x30
- 43 - Саморез 4,0x16
- 44 - Саморез 4,2x16 п/сф
- 45 - Ручка
- 46 - Саморез 3,5x20
- 47 - Скрепка «Крабик»
- 48 - Стяжка межсекционная
- 49 - Уголок 111/6
- 50 - Фиксатор задней стенки
- 51 - Шкант
- 52 - Шток эксцентрика
- 53 - Шток эксцентрика двухсторонний
- 54 - Эксцентриковая стяжка 15/15
- 55 - Винт 4x10
- 56 - Направляющие шариковые
- 57 - Шток эксцентрика пластиковый
- 58 - Эксцентриковая стяжка 15/10,5
- 59 - Подпятник самоклеющийся
- 60 - Заглушка D5

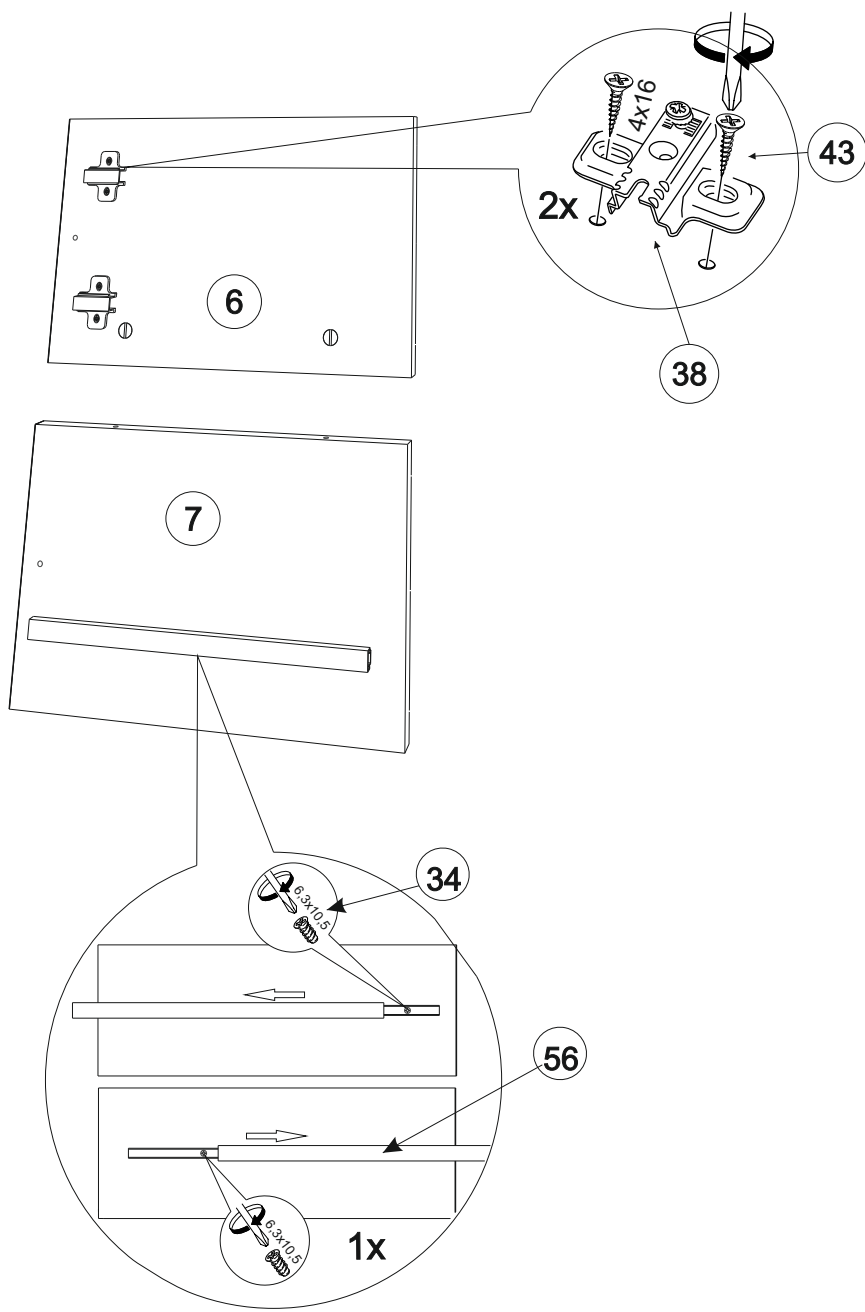
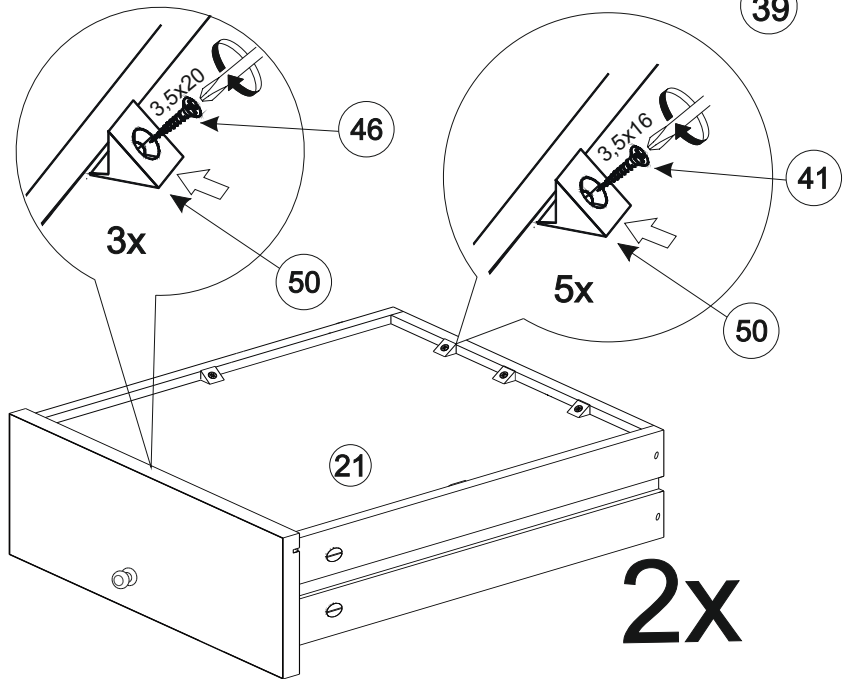
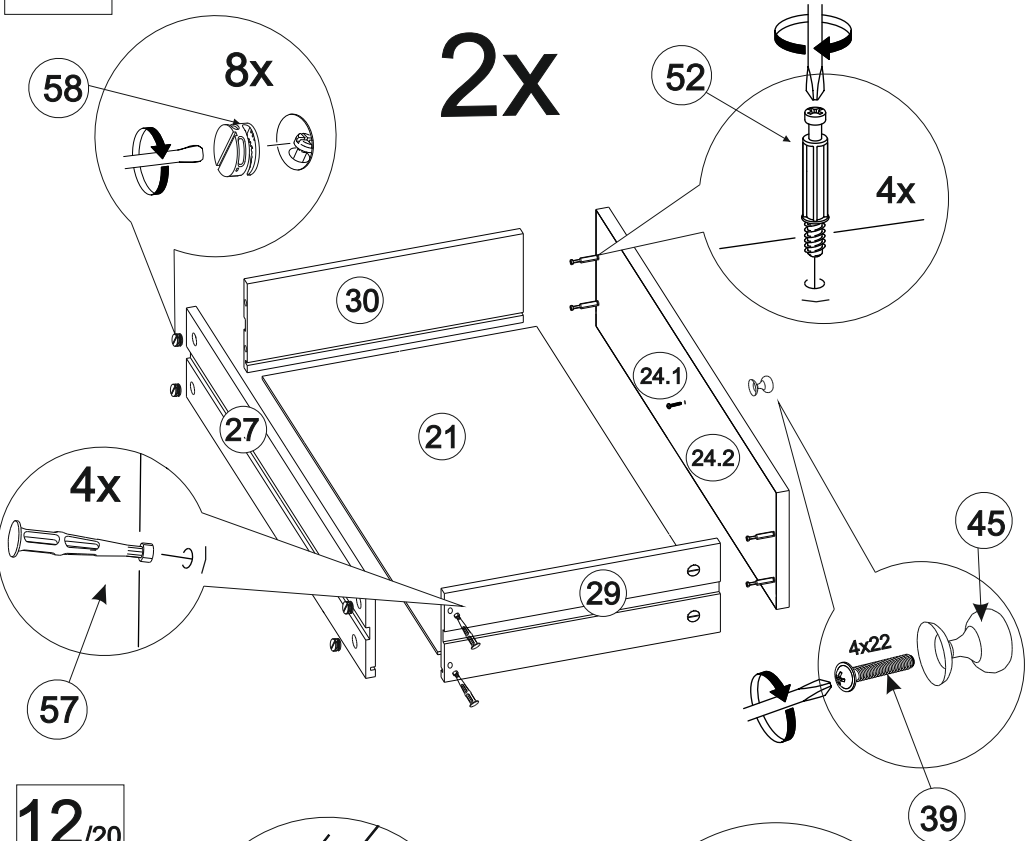


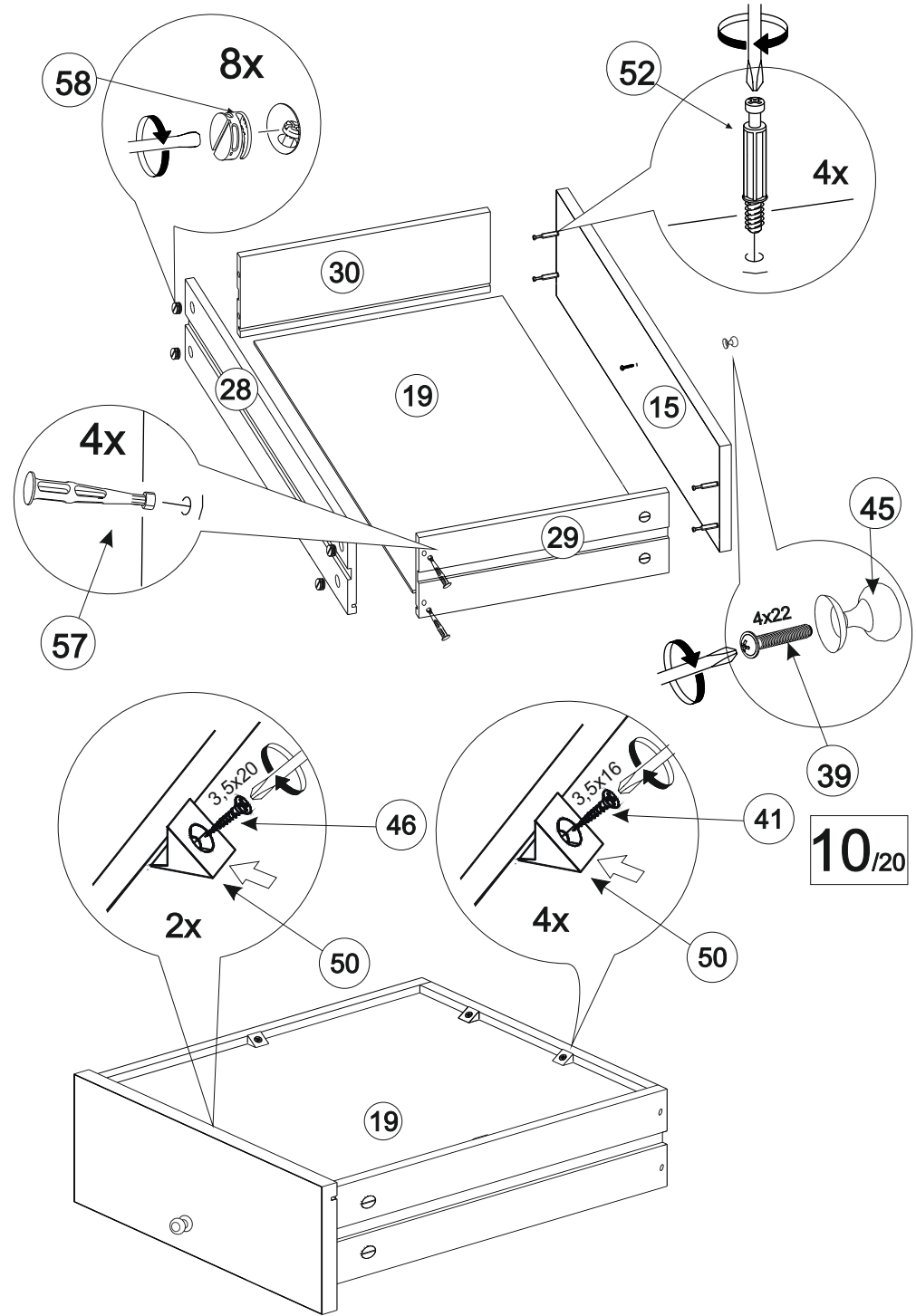
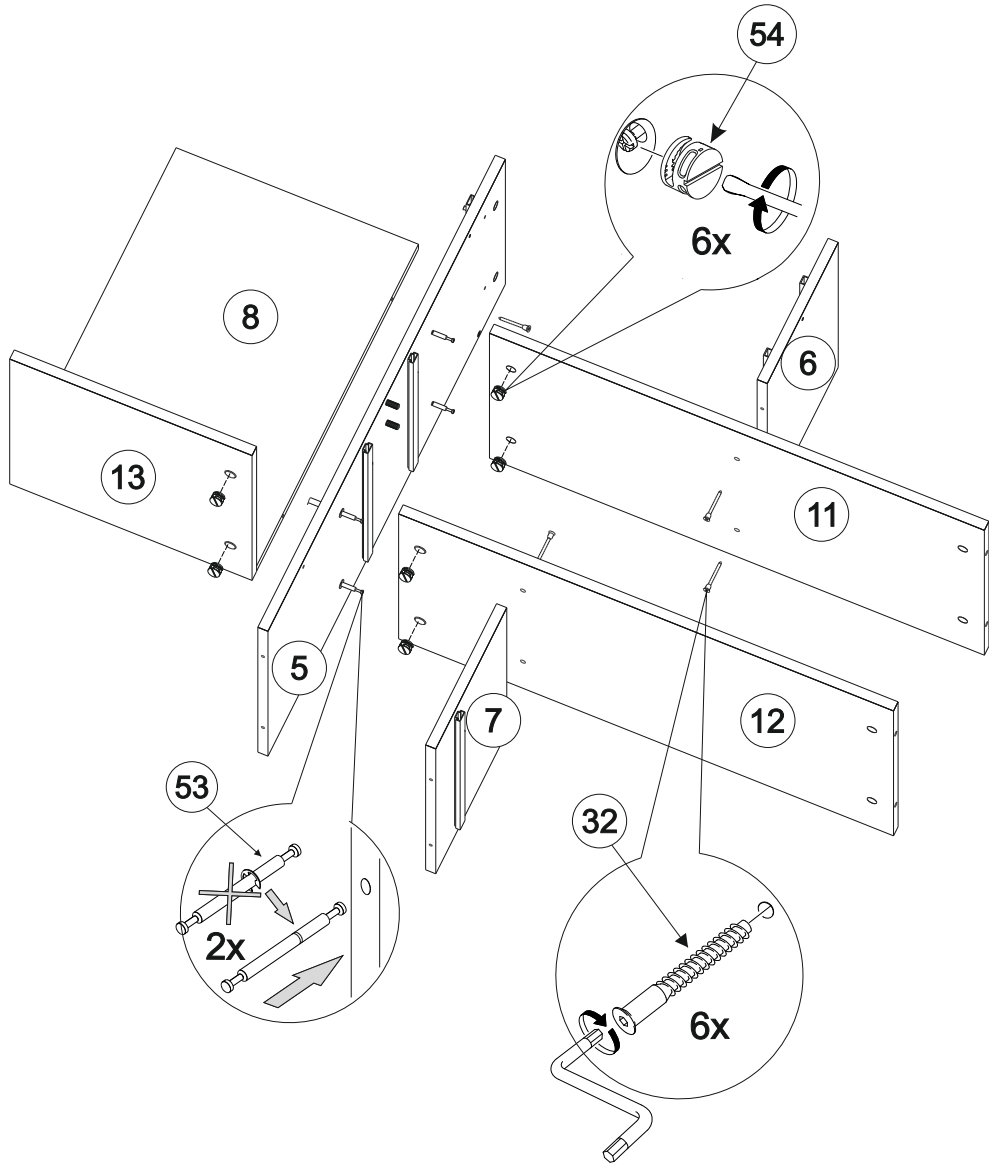
4x

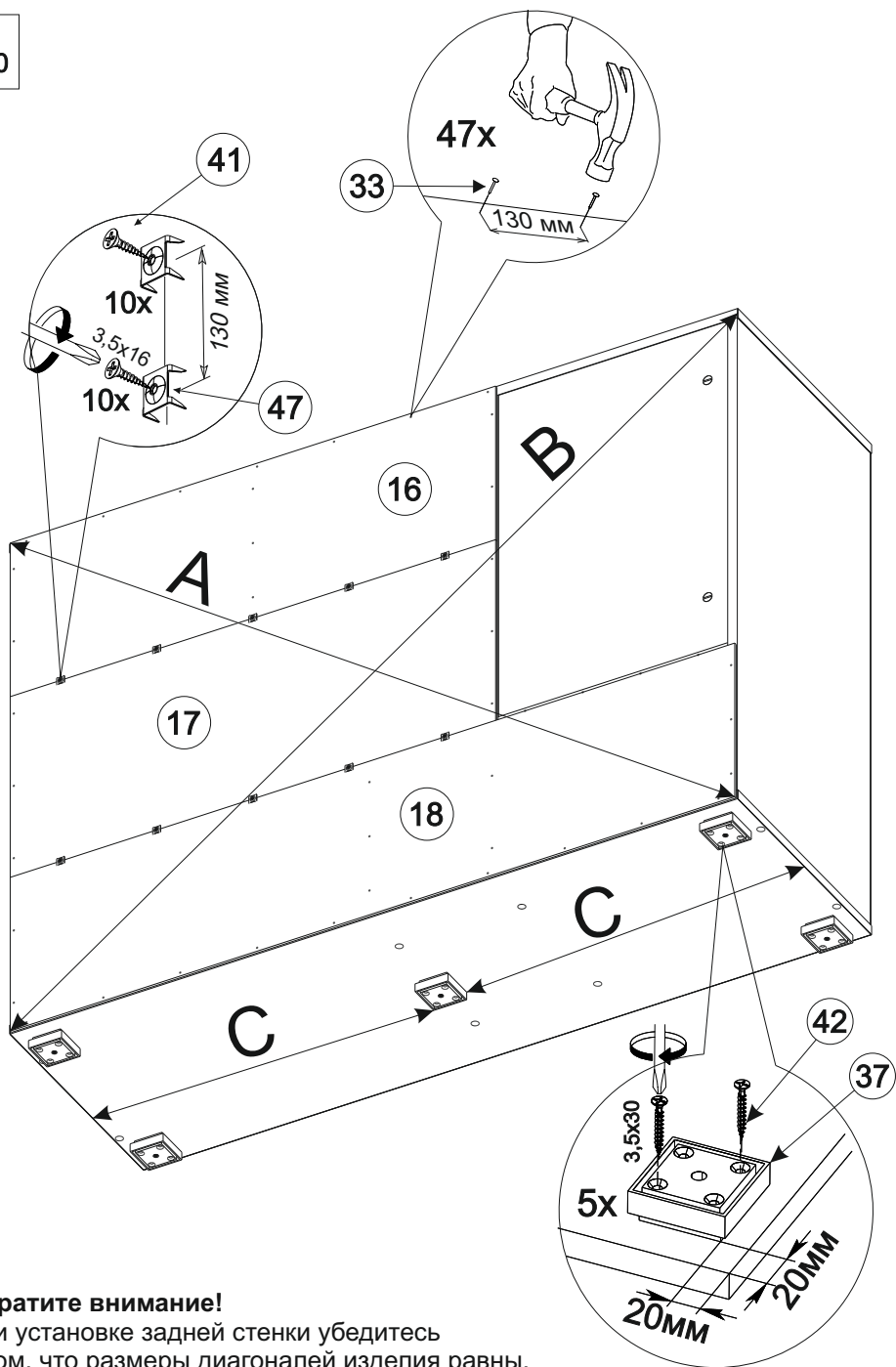










**Обратите внимание!**

При установке задней стенки убедитесь в том, что размеры диагоналей изделия равны. Установку производить только при совпадении диагоналей.



A=B

