

1. Использование мебельной продукции, выпущенной в обращение, должно осуществляться по назначению изделия мебели, указанному в маркировке, инструкции по сборке, с учетом допустимых предельных нагрузок, указанных изготовителем.
2. Мебельная продукция, поставляемая в разобранном виде, должна собираться в соответствии с приложенной изготовителем инструкцией по сборке, включающей комплектовочную ведомость и схему монтажа.
3. При эксплуатации мебельной продукции необходимо исключить попадание воды и иных жидкостей на элементы изделий мебели, соприкасающихся с полом.
4. При установке изделий мебели в непосредственной близости от нагревательных и отопительных приборов их поверхности во время эксплуатации должны быть защищены от нагрева. Температура нагрева элементов мебели не должна превышать +40°C.
5. **ВНИМАНИЕ!** Предприятие-изготовитель не несет ответственности за дефекты, возникшие в результате нарушения покупателем правил эксплуатации и ухода за мебелью.
6. Изделия мебели должны храниться в закрытых помещениях при температуре не менее +2 градуса и относительной влажности воздуха от 45-70%.
7. Предприятие - изготовитель оставляет за собой право на замену фурнитуры на аналогичную!

**Рекламация на изделие принимается:**

- При наличии документов подтверждающих факт купли-продажи (кассовый чек).

- При отсутствии внешних механических повреждений, полученных по вине покупателя.

Срок ремонта соответствует сроку, определенному в Законе о защите прав потребителя, либо соглашением сторон.

В случае механических повреждений, полученных по вине покупателя, производится платное обслуживание (за счет покупателя).

При несоблюдении этих правил гарантийный ремонт не производится.

**ВНИМАНИЕ**

**Опрокидывание мебели может привести к серьезным или смертельным телесным повреждениям.**

**Для предотвращения опрокидывания мебель должна быть постоянно прикреплена к стене.**

Крепёжные средства для крепления к стене не прилагаются, для разных материалов стен требуются различные крепления. Используйте крепёжные средства, подходящие для материала стен в Вашем доме. Если вы не уверены, какой тип креплений подходит к данному материалу, обратитесь в специализированный магазин.

# 169.

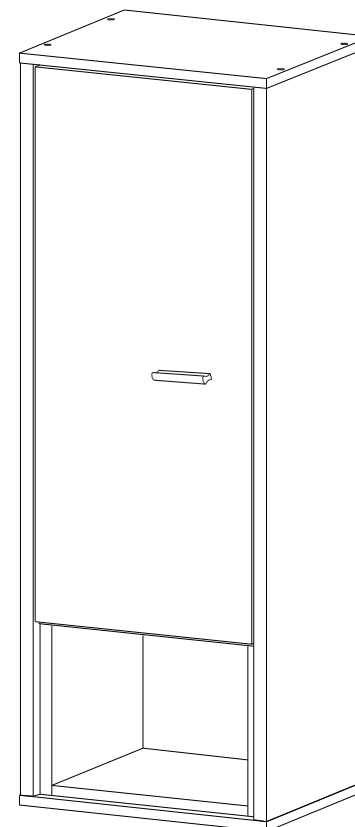


Регистрационный номер декларации  
о соответствии: ЕАЭС N RU Д-РУ.АБ79.В.01417/19

ТР ТС 025-2012  
ГОСТ 16371-2014

## Шкаф навесной 10.63 Бэль

шир/гл/выс (мм): 320x270x1204

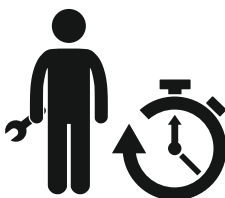
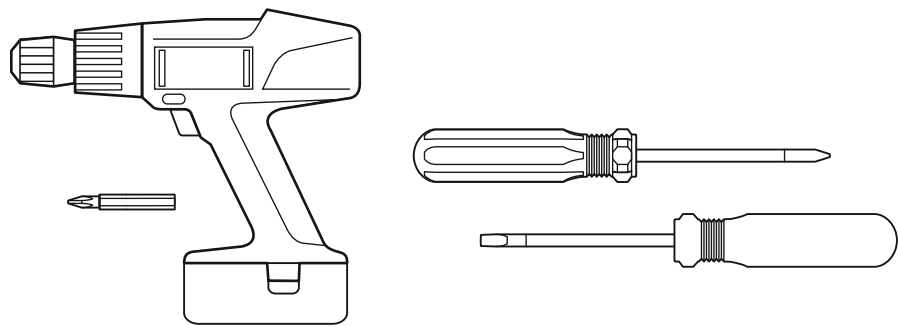


Сборку рекомендуется производить с помощью специалиста, так как неправильная сборка может привести к нежелательным последствиям. Инструкция даст вам необходимые рекомендации по сборке, порядка которых просим вас придерживаться. Перед сборкой внимательно ознакомьтесь с инструкцией, проверьте комплектность фурнитуры и разберите ее по назначению.

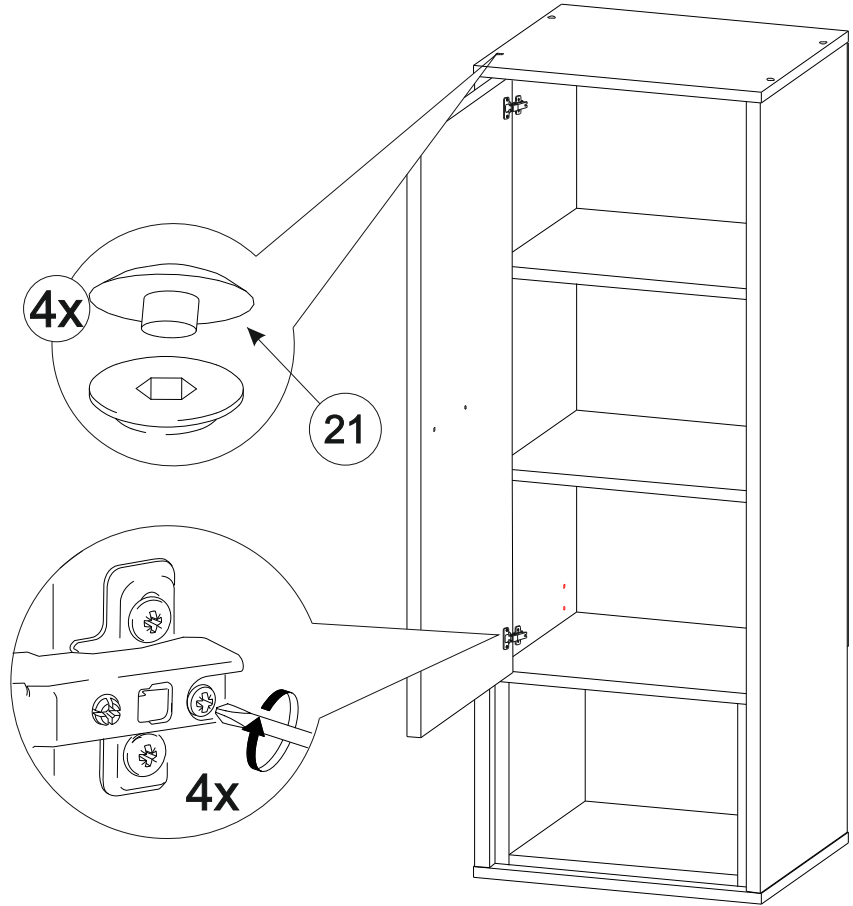
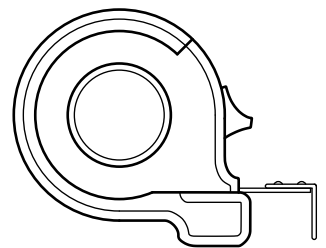
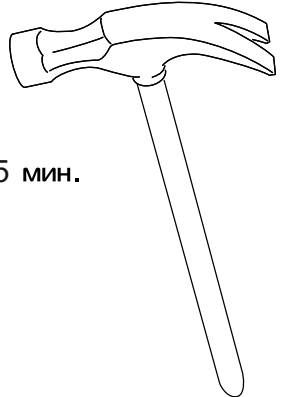


Комплектовочная ведомость

№	Наименование	Длина	Ширина	Кол-во	Материал
1	Крышка	320	267	2	ЛДСП 16
2	Стенка вертикальная левая	1172	266	1	ЛДСП 16
3	Стенка вертикальная правая	1172	266	1	ЛДСП 16
4	Стенка горизонтальная	286	250	2	ЛДСП 16
5	Стенка горизонтальная	286	250	1	ЛДСП 16
6	Стенка горизонтальная	254	249	1	ЛДСП 16
7	Стенка вертикальная	272	249	2	ЛДСП 16
8	Дверь	888	280	1	ЛДСП 16
9	Стенка вертикальная	256	254	1	ЛДСП 16
10	Стенка задняя	912	314	1	ДВП



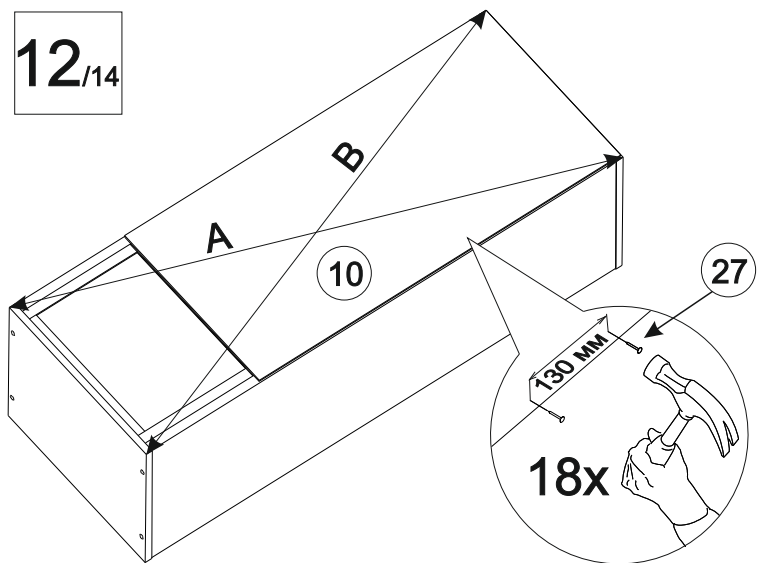
25-35 мин.



**РЕГУЛИРОВКА ДВЕРНЫХ ПЕТЕЛЬ:**

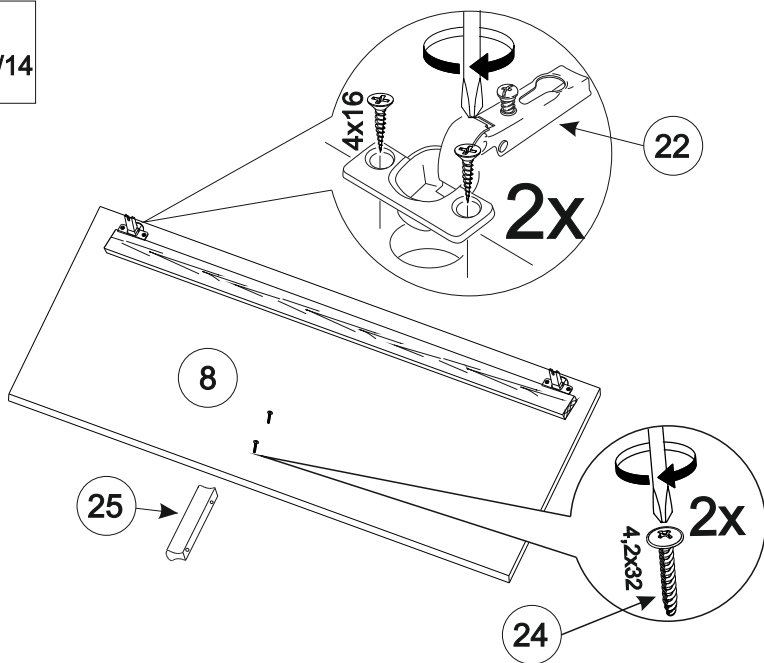
- отрегулируйте винтом 1 наклон створки двери относительно вертикали корпуса (напр. X)
- ослабьте винт 2, отрегулируйте зазор между створкой двери и корпусом (напр. Y), затем затяните винт 2
- ослабьте винты 3, отрегулируйте створку двери по высоте (напр. Z), затем затяните винты 3



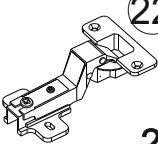


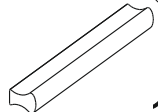
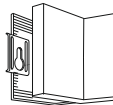

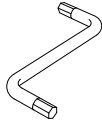
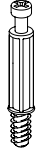

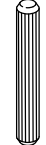

12/14


 $A=B$ 
**Обратите внимание!**

При установке задних стенок убедитесь, что диагонали изделия равны. Установку производить только при совпадении диагоналей.

13/14



 20 8x	 21 4x	 22 2x	 23 4,0x16 4x	 24 4,2x32 2x
 25 1x	 26 2x	 27 18x	 28 1x	 29 8x
 30 8x	 31 16x	 32 6,3x10,5 8x		

20-Винт-конфирмат

21-Заглушка для евровинта

22-Петля вкладная

23-Саморез 4,0x16

24-Саморез 4,2x32

25-Ручка

26-Подвес кухонный

-Прижим кухонного подвеса

-Накладка кухонного подвеса

27-Гвоздь 1,6x25

28-Ключ шестигранник №4

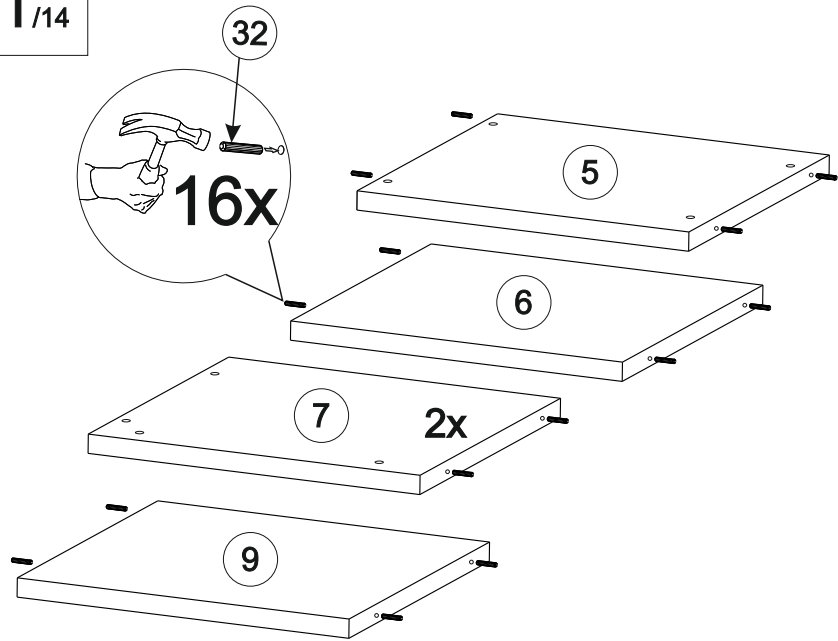
29-Шток эксцентрика

30-Эксцентриковая стяжка

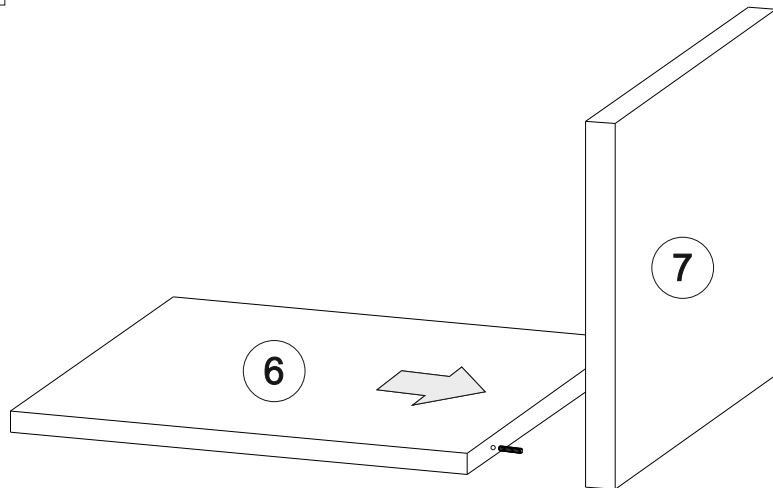
31-Шкант пластмассовый

32-Евровинт 6,3x10,5

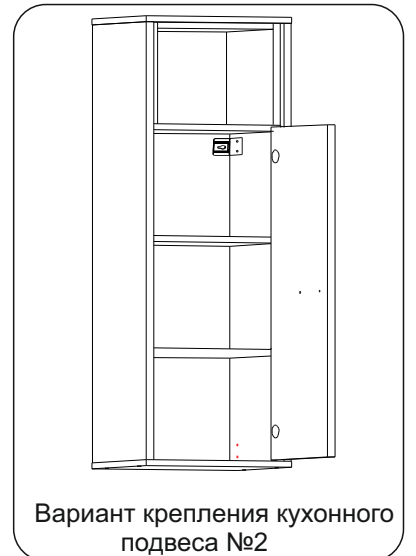
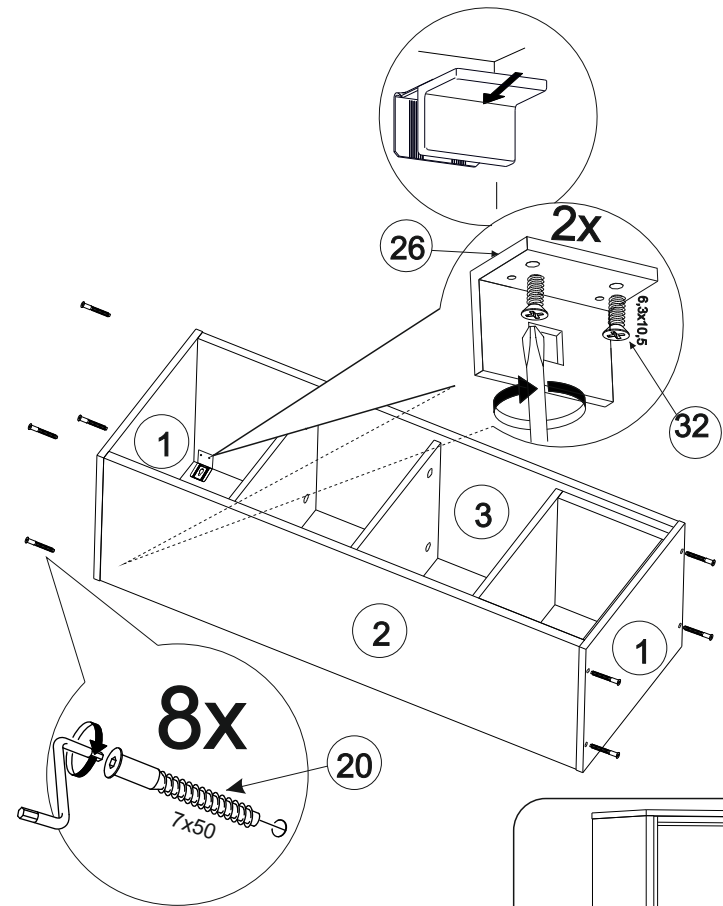
1/14



2/14



11/14



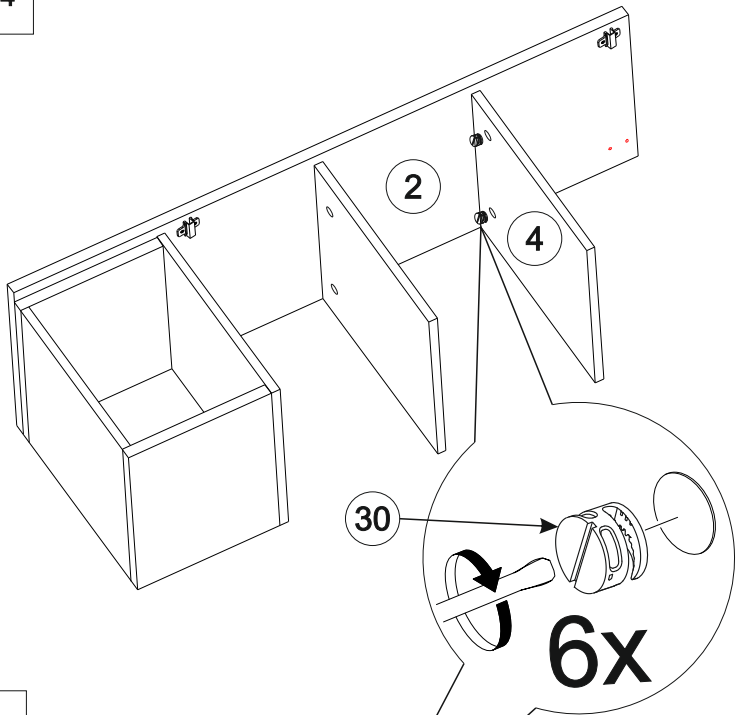
Вариант крепления кухонного подвеса №2

**ВНИМАНИЕ**

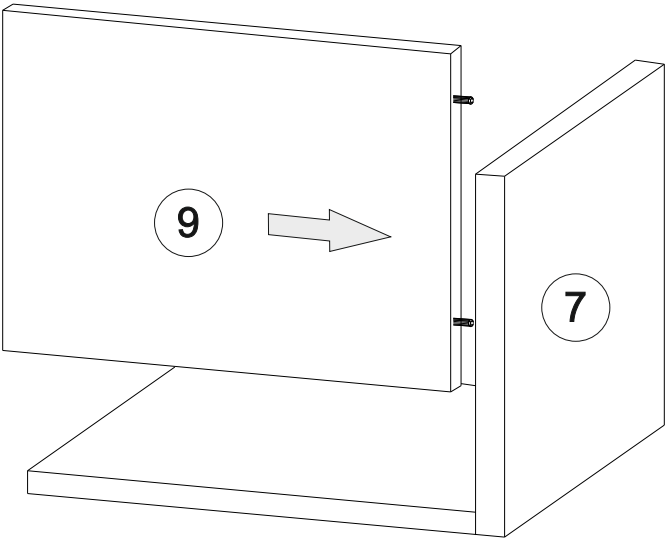
Опрокидывание мебели может привести к серьезным или смертельным телесным повреждениям. Для предотвращения опрокидывания мебель должна быть постоянно прикреплена к стене.

Крепёжные средства для крепления к стене не прилагаются, для разных материалов стен требуются различные крепления. Используйте крепёжные средства, подходящие для материала стен в Вашем доме. Если вы не уверены, какой тип креплений подходит к данному материалу, обратитесь в специализированный магазин.

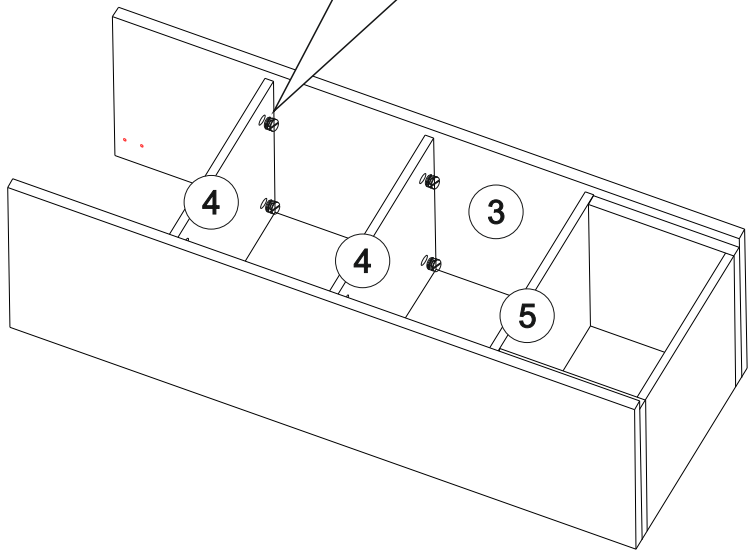
9/14



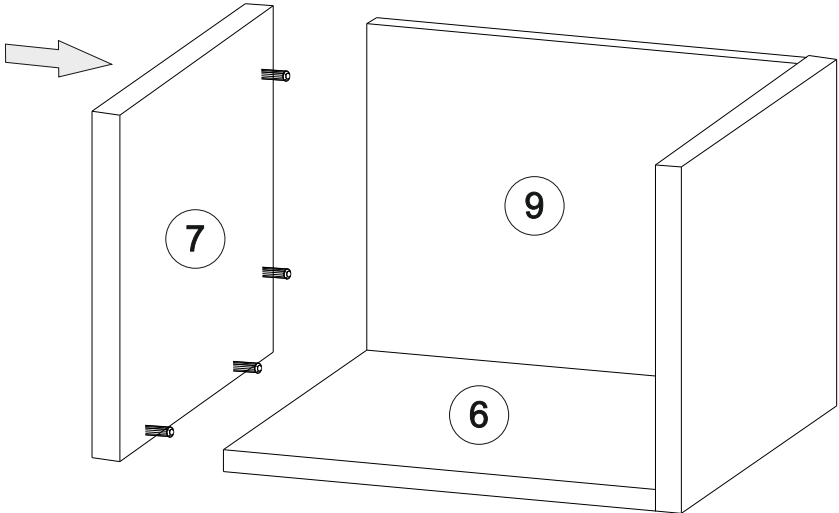
3/14



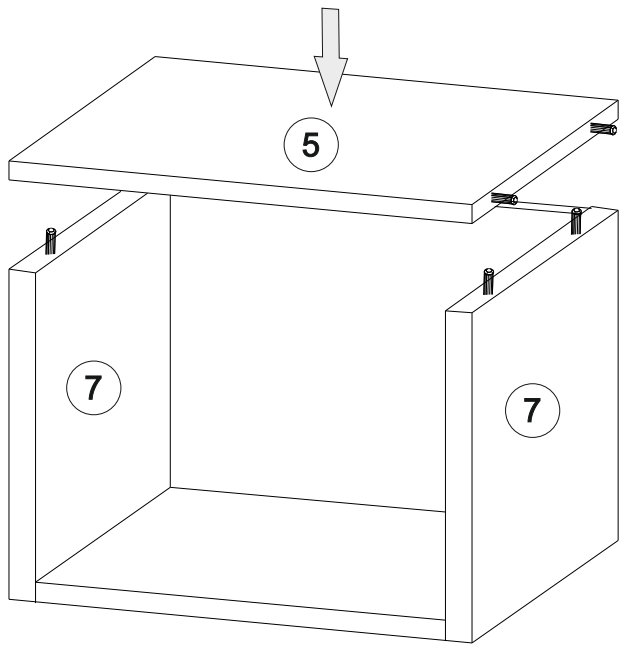
10/14



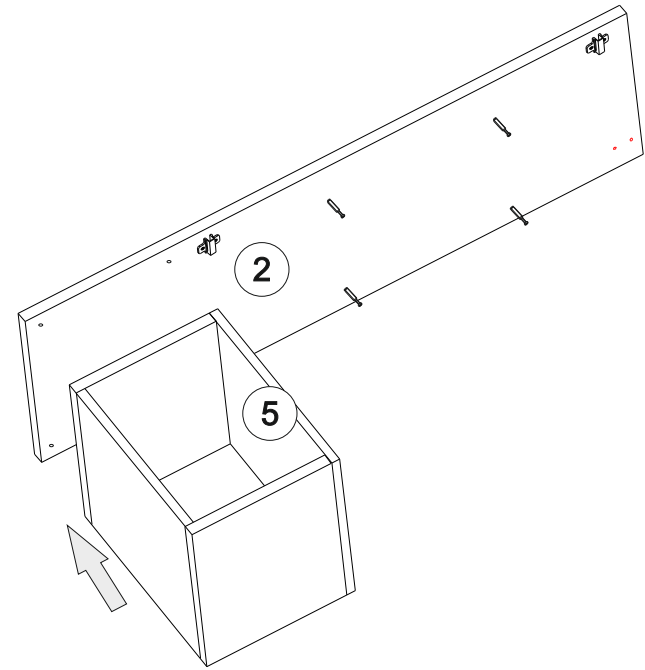
4/14



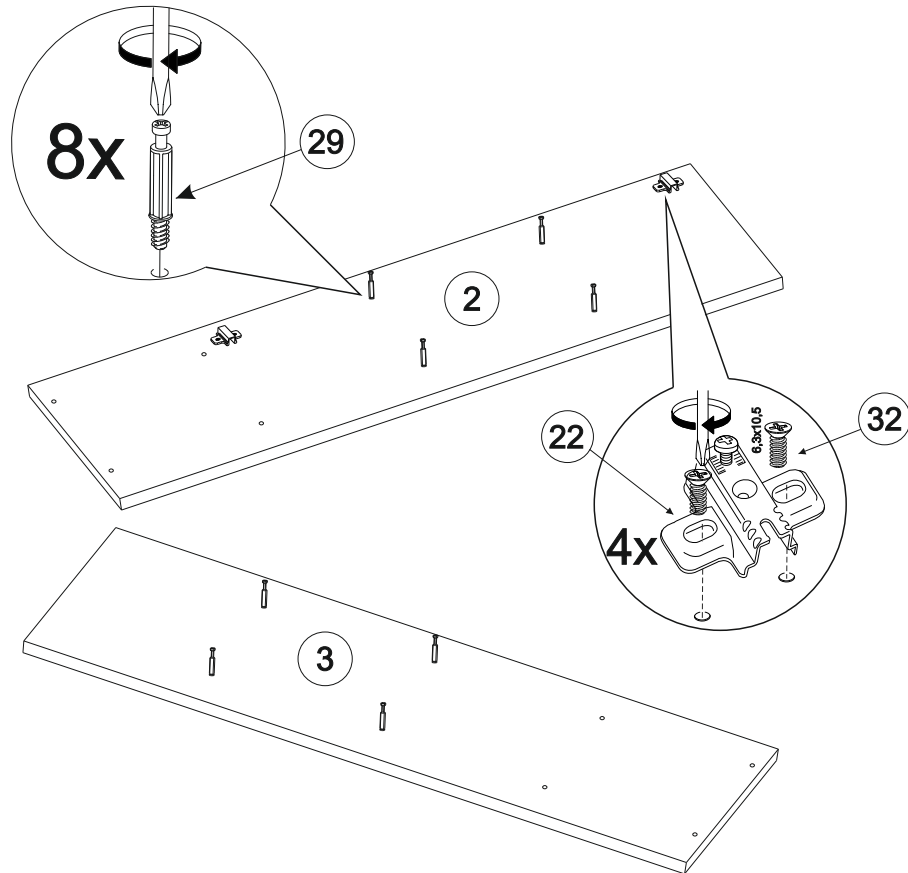
5/14



7/14



6/14



8/14

