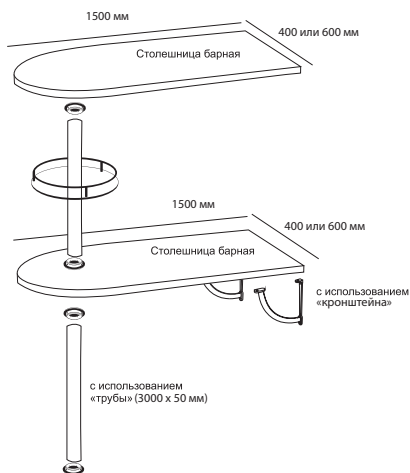


Описание: барные стойки многофункциональны и могут быть не только элементом зонирования пространства, но и стать дополнительной рабочей поверхностью или полноценной заменой обеденному столу. В нашем ассортименте есть трубы высотой 1500 и 3000 мм, различные крепежные элементы, в т.ч. кронштейн для крепления столешницы непосредственно к стене. Для хранения и эффективного использования рабочего пространства мы предлагаем различные типы полок.

ВАРИАНТЫ СБОРКИ

ДВА УРОВНЯ

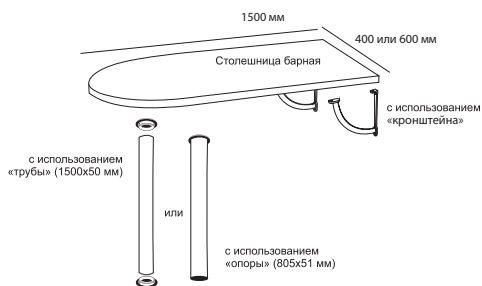
с трубой 3000 мм



В ОДИН УРОВЕНЬ

с опорой для барной столешницы
или трубой 1500 мм

с трубой 1500 или 3000 мм



*столешница может быть закреплена на кронштейнах к стене или быть **продолжением кухни**

СХЕМА СБОРКИ

Внимание! Барная стойка должна быть закреплена сверху и снизу независимо от варианта установки.

Крепление навесных элементов



1. Установка от пола до нижней столешницы

с использованием «опоры»

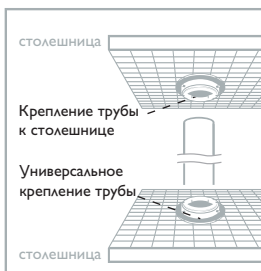


с использованием «трубы»



2. Установка от нижней до верхней столешницы

с использованием «трубы»



3. Установка от нижней столешницы до потолка

с использованием «трубы»

