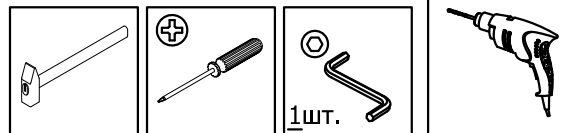
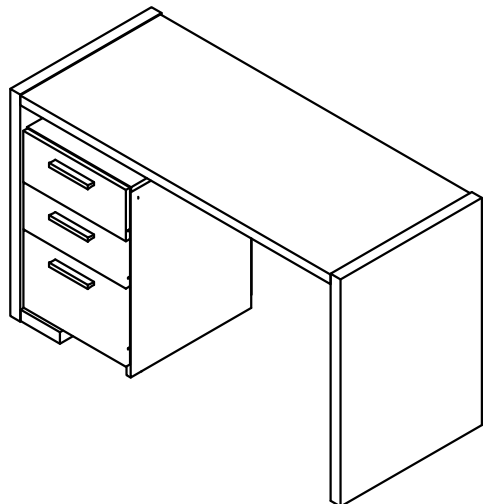
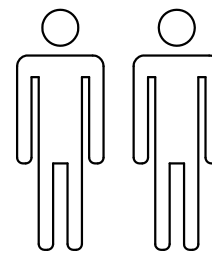


# ВЕНЕТО

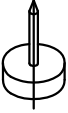
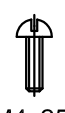



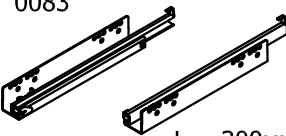
## Стол рабочий с ящиками



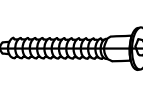






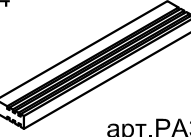
### СТЛ.266.15

## Assembly instructions

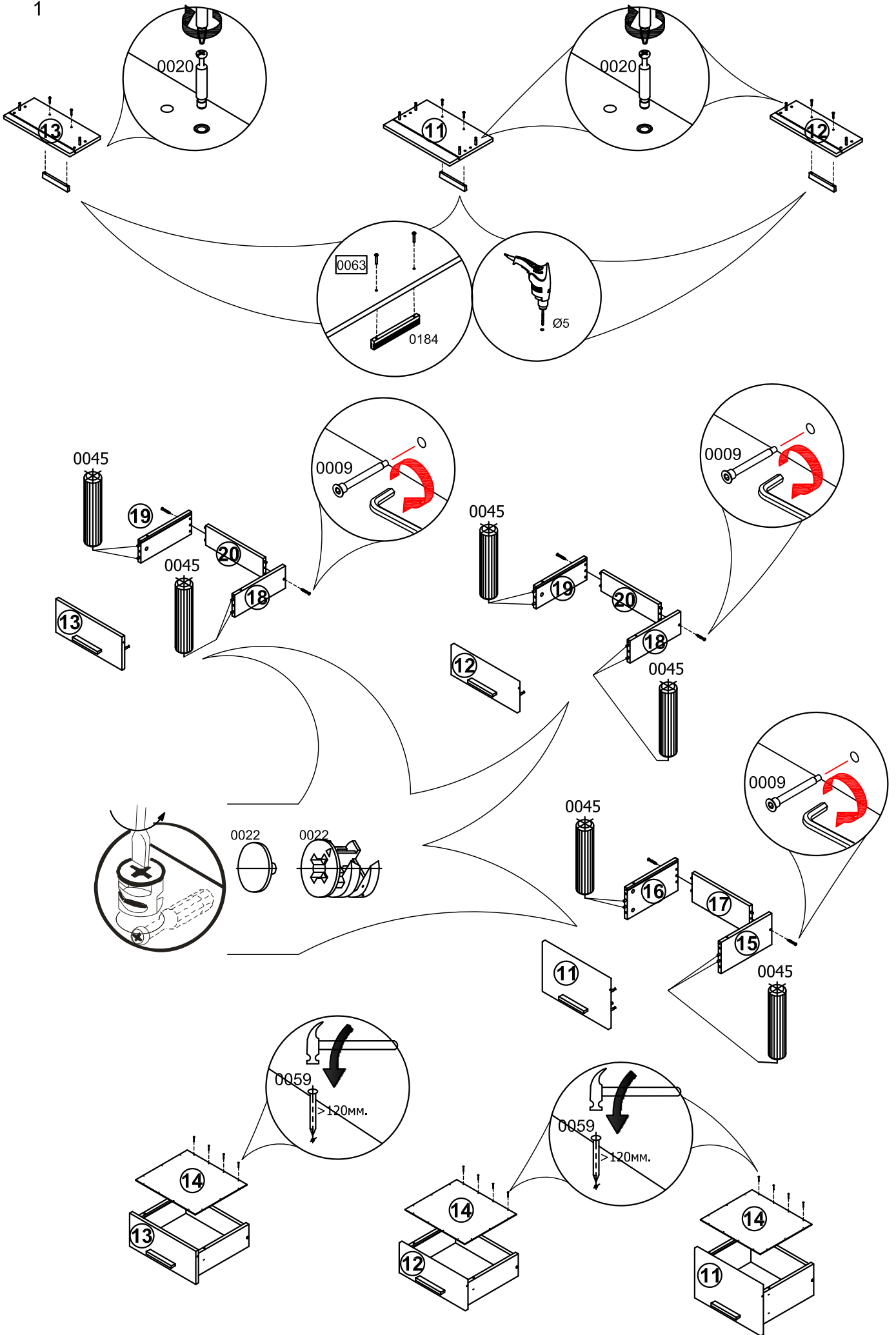


| №  | Размеры     | Кол. | Пакет   |
|----|-------------|------|---------|
| 1  | 540x752x38  | 1    | Пакет 1 |
| 2  | 540x752x38  | 1    | Пакет 1 |
| 3  | 615x461x16  | 1    | Пакет 1 |
| 4  | 560x80x16   | 1    | Пакет 1 |
| 5  | 538x150x38  | 1    | Пакет 1 |
| 6  | 380x461x16  | 1    | Пакет 1 |
| 7  | 398x461x16  | 1    | Пакет 1 |
| 8  | 588x392x3   | 1    | Пакет 1 |
| 9  | 1186x536x32 | 1    | Пакет 2 |
| 10 | 1186x220x16 | 1    | Пакет 2 |
| 11 | 392x256x16  | 1    | Пакет 3 |
| 12 | 392x154x16  | 1    | Пакет 3 |
| 13 | 392x170x16  | 1    | Пакет 2 |
| 14 | 354x303x3   | 3    | Пакет 1 |
| 15 | 300x160x16  | 1    | Пакет 2 |
| 16 | 300x160x16  | 1    | Пакет 2 |
| 17 | 340x147x16  | 1    | Пакет 2 |
| 18 | 300x114x16  | 2    | Пакет 2 |
| 19 | 300x114x16  | 2    | Пакет 2 |
| 20 | 340x101x16  | 2    | Пакет 1 |

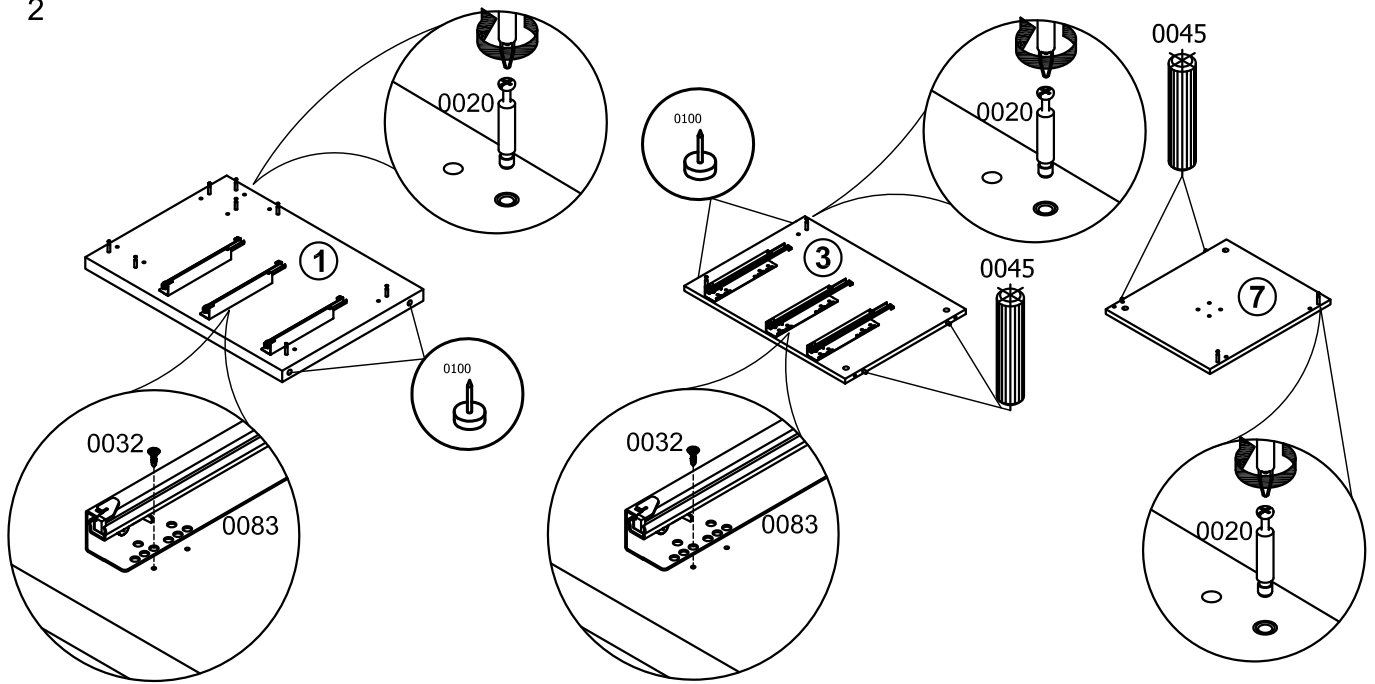
|   |  |   |   |   |  |
|---|--|---|---|---|--|
| 0100<br> | 0063<br><br>M4x25 | 0200<br><br>Ø8 | 0201<br><br>Ø5 | 0010<br><br>5x40 | 0083<br><br>L = 300mm |
| 8шт.  | 6шт.   | 4шт.  | 4шт.  | 2шт.  | 3шт.   |

|   |   |   |   |   |   |   |  |  |  |
|---|---|---|---|---|---|---|--|--|--|
| 0059<br> | 0032<br><br>4x13 | 0009<br><br>7x50 | 0009<br> | 0022<br> | 0020<br> | 0022<br> | 0045<br><br>Ø8x30mm | 0047<br><br>Ø8x50 mm | 0184<br><br>арт.РА375 |
| 21шт.   | 18шт.   | 6шт.  | 6шт.  | 28шт.   | 28шт.   | 28шт.   | 38шт.  | 12шт.  | 3шт.   |

1

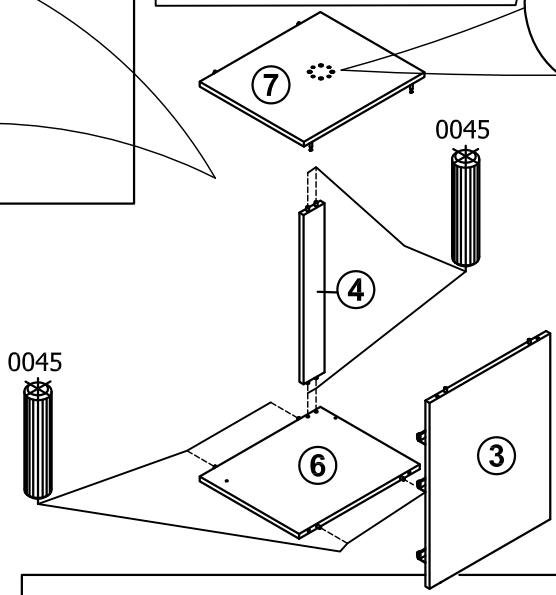
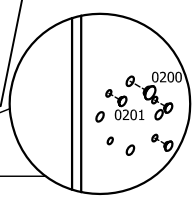
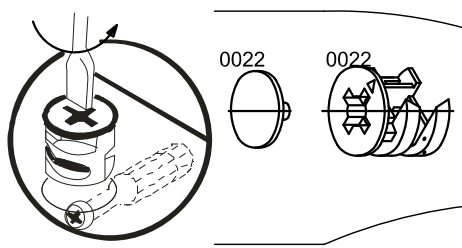


2

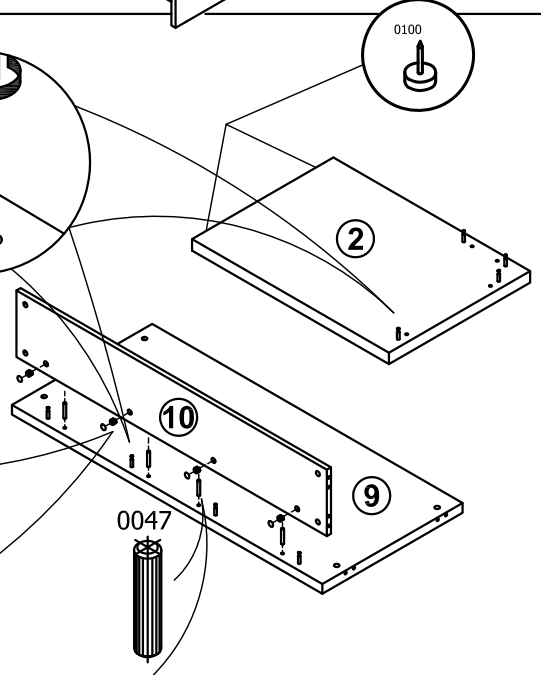
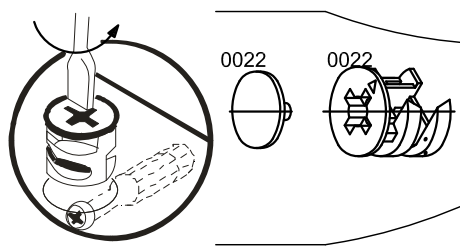
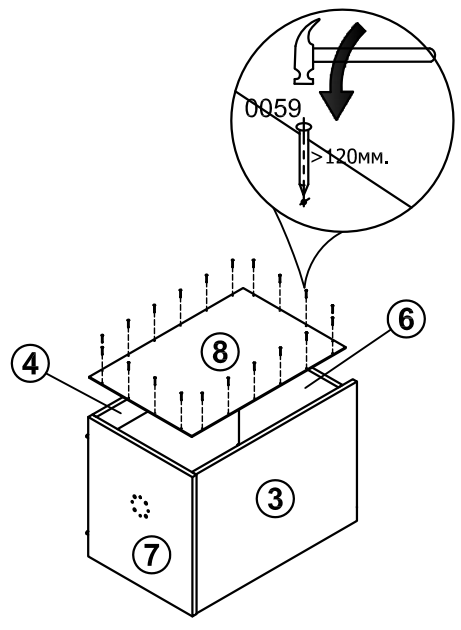


Сборка Поворотного  
стола с этого места см.  
инструкцию СТЛ.266.18

п.1

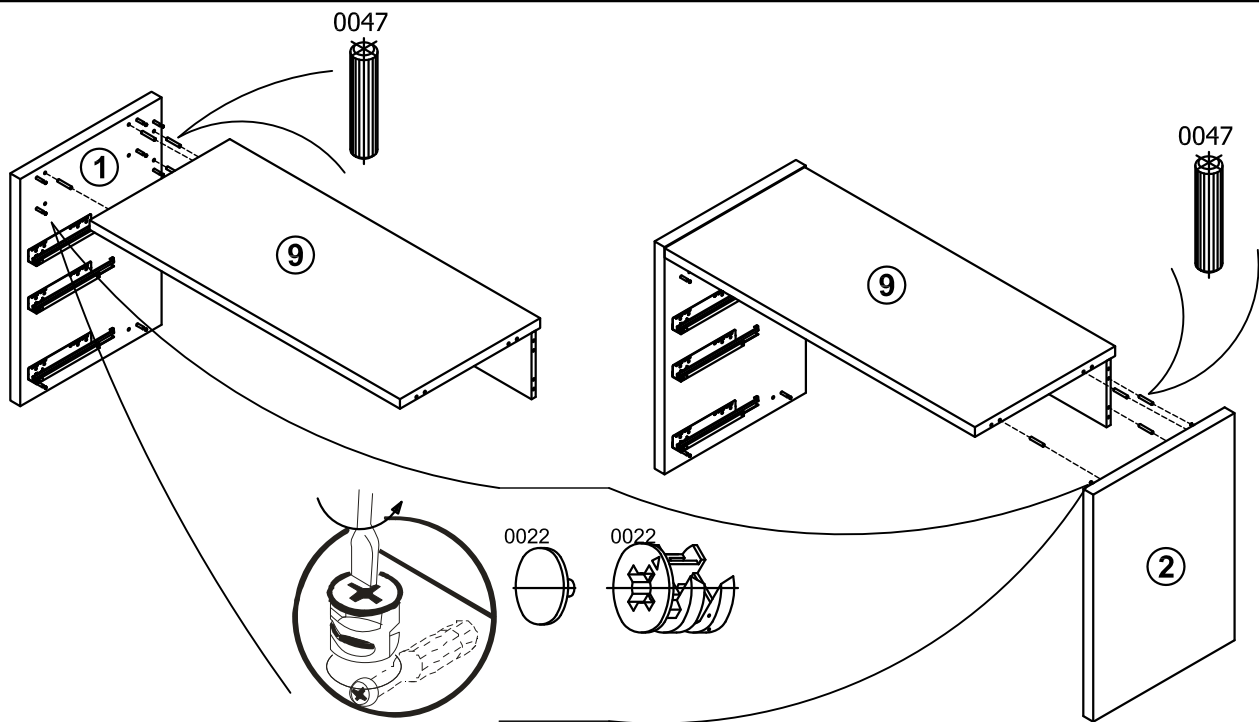


п.2



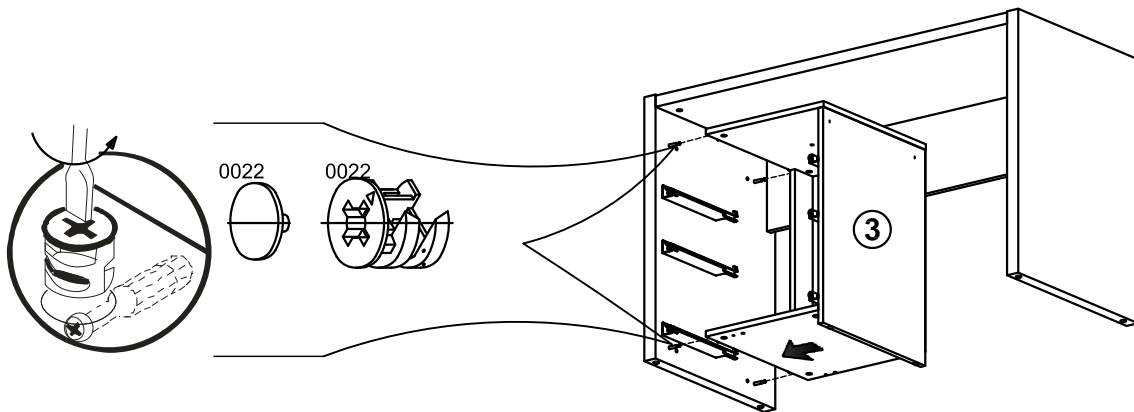
п.3

3



п.4

4



п.5

