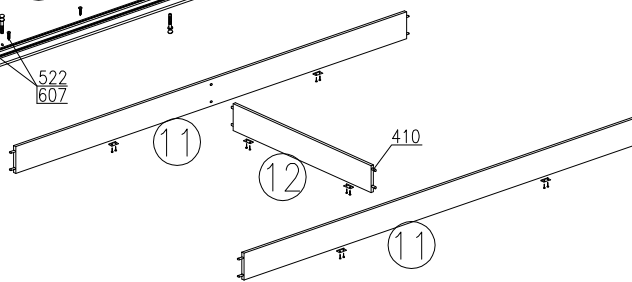
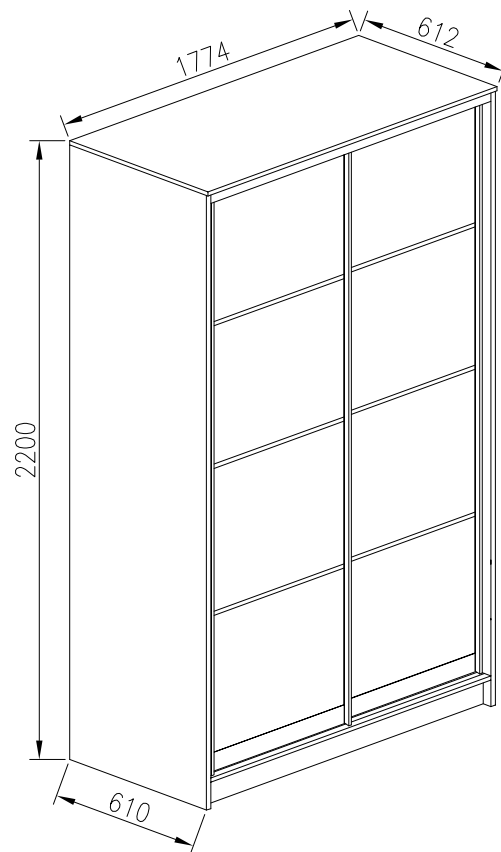
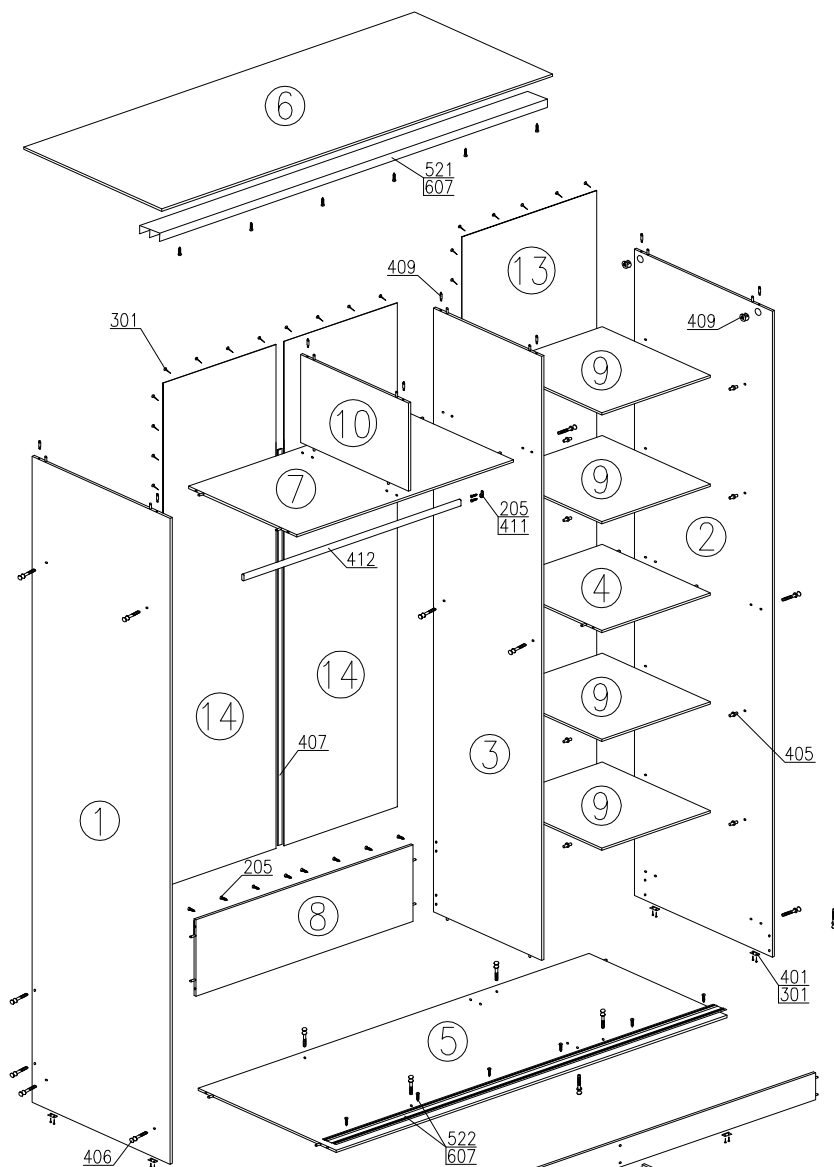


# СТЛ 268.12 "БАЙКАЛ-2" STL.268.12 "BAIKAL-2"

МЕБЕЛЬ 169.RU

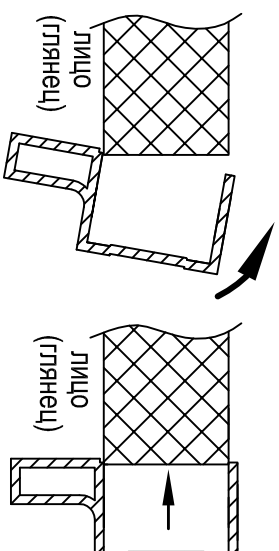


205	4x16		4 10
301	1,6x25		20 128
401			10
405			16
406	СМ-2, Ø7x50		24
410			40
411			2
412	L=1148		1
409			8
407	L=1328		1
521	KR02 (Ш) L=1740		1
522	KR05 L=1740		1
607	4x13 потайной		14

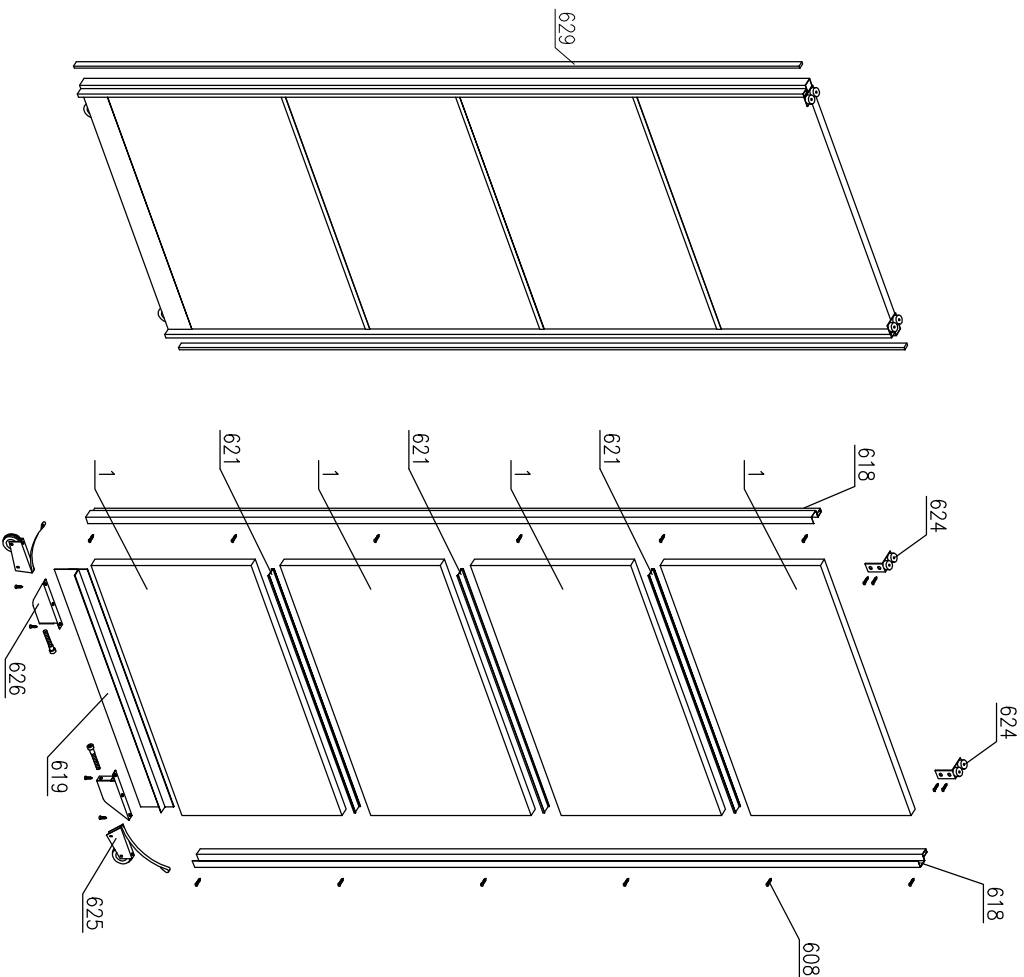
1	2180x607	1
2	2180x607	1
3	2064x522	1
4	569x522	1
5	1740x607	1
6	1774x609	1
7	1154x522	1
8	1154x345	1
9	567x480	4
10	373x522	1
11	1740x100	2
12	496x100	1
13	1046x592x3,2	2
14	1747x588x3,2	2

# СТЛ.268.12 "БАЙКАЛ-2" STL.268.12 "ВАЙКАЛ-2"

Во избежание повреждений деталей  
установку ручек выполняйте по схеме

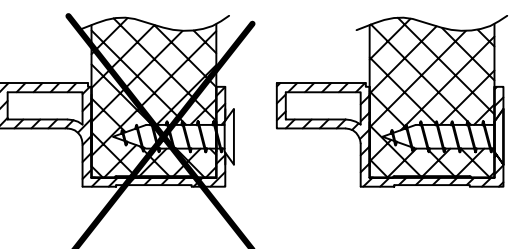


1	874x494x16	8	
---	------------	---	--



## ВНИМАНИЕ!

При сборке фасадов  
необходимо  
делать отверстия под  
саморезы таким образом,  
чтобы головки самореза  
находились на уровне  
профиля



Установку верхних и нижних роликов  
производить вплотную к ручкам, после  
сборки профилей.

608	4x16		40
618	КУ-12 (L=2024)		4
619	КУ-14 (L=850)		2
621	РР09 (L=850)		6
624			4
625	КР-11		4
626			4
628	КР-14		2
629	КР-13 (L=2024)		4