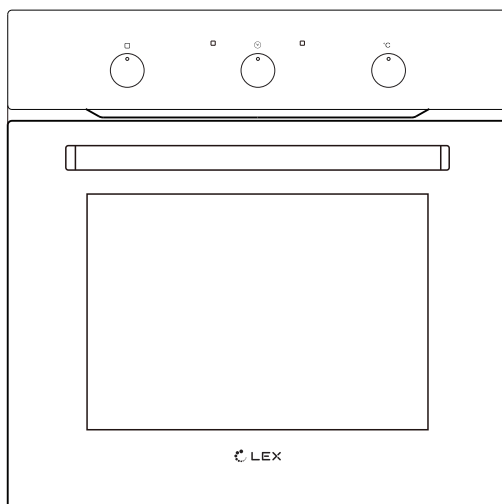




# ДУХОВОЙ ШКАФ

## РУКОВОДСТВО ПО ЭКСПЛУАТАЦИИ

Модель: EDM 041



## **УВАЖАЕМЫЙ ПОКУПАТЕЛЬ,**

---

*Духовой шкаф объединяет в себе такие качества, как исключительная простота эксплуатации и максимальная эффективность. После ознакомления с настоящим руководством использование духового шкафа не составит для вас никакого труда.*

*Перед упаковкой и отправкой с завода-изготовителя духовой шкаф прошел тщательную проверку на предмет безопасности и работоспособности.*

*Перед использованием оборудования внимательно ознакомьтесь с руководством пользователя.*

*Точное следование изложенным в нем указаниям позволит избежать проблем в дальнейшей эксплуатации.*

*Храните руководство пользователя в легкодоступном месте.*

*Во избежание несчастных случаев соблюдайте все правила, содержащиеся в настоящем руководстве пользователя.*

### **Внимание!**

*Перед использованием духового шкафа обязательно ознакомьтесь с настоящим руководством.*

*Духовой шкаф предназначен только для бытового применения.*

*Производитель сохраняет за собой право на внесение любых изменений, не влияющих на работу оборудования.*

## СОДЕРЖАНИЕ

---

Техника безопасности .....	3
Описание устройства .....	7
Установка .....	9
Эксплуатация .....	11
Уход и обслуживание .....	14
Приготовление пищи – практические советы .....	18
Технические данные .....	24

# ТЕХНИКА БЕЗОПАСНОСТИ

## ПРИМЕЧАНИЕ:

Необходимо наличие заземленной розетки вблизи (позади) оборудования.

Рекомендуется использовать выделенную линию электропитания (не обязательно). При подключении дополнительного оборудования к одной линии возможно превышение номинального тока в цепи. Если после установки прибора происходит многократное срабатывание автоматического выключателя или плавкого предохранителя, может потребоваться выделенная линия электропитания.

**! Установка оборудования должна производиться только квалифицированным персоналом в соответствии с настоящим руководством. В результате неправильной установки может быть причинен ущерб людям, животным и/или имуществу.**

Производитель не несет ответственности за ущерб, причиненный людям, животным и/или имуществу в результате неправильной установки оборудования.

**Важно:** Перед началом любых работ по техническому обслуживанию или ремонту оборудования отключите электропитание.

## ОСТОРОЖНО:

При использовании оборудования соблюдайте следующие меры предосторожности:

Ваш встроенный духовой шкаф является электрооборудованием. Во избежание риска пожара, ожогов, поражения электрическим током и/или иного вреда жизни и здоровью требуется соблюдать основные меры предосторожности, как и при работе с любым другим электрооборудованием, особенно оснащенным электронагревательными элементами.

! Прибор нагревается во время работы. Будьте осторожны и не касайтесь горячих деталей в камере духового шкафа.

! Люди (в том числе дети) с ограниченными физическими, сенсорными или умственными способностями, а также не обладающие достаточным опытом или знаниями, могут использовать данное оборудование только под надзором или после соответствующего инструктажа со стороны лица, которое несет ответственность за их безопасность. Не позволяйте детям играть с оборудованием.

Во избежание ожогов не дотрагивайтесь до оборудования во время работы!

! Следите за тем, чтобы мелкое кухонное оборудование и провода не соприкасались с нагретой духовкой и варочной поверхностью, поскольку изоляция этого оборудования не рассчитана на высокие температуры.

! Не оставляйте работающее оборудование без присмотра. Из-за перегрева или выкипания жир и масло могут загореться и стать причиной пожара.

Не ставьте посуду весом более 15 кг на открытую дверцу духового шкафа или посуду весом более 25 кг на варочную поверхность.

! Не используйте абразивные чистящие средства или острые металлические предметы для очистки стеклянной дверцы духового шкафа, так как они могут поцарапать поверхность и привести к образованию трещин.

! Запрещается использовать оборудование в случае его технической неисправности. Ремонт оборудования должен производиться квалифицированным специалистом.

! В случае технической неисправности оборудования отключите питание и обратитесь в сервисный центр.

! Необходимо строго соблюдать все правила, изложенные в настоящем руководстве.

Не допускайте использования оборудования лицами, не ознакомившимся с настоящим руководством.

! Не используйте пароочистители для очистки прибора.

# ТЕХНИКА БЕЗОПАСНОСТИ

---

- ! Все поверхности, прилегающие к духовому шкафу, должны быть изготовлены из жаропрочного материала.
- ! Важно, чтобы при нанесении внешнего покрытия на кухонные шкафы использовался клей, выдерживающий температуру до 100°C.
- ! Не размещайте легковозгорающиеся материалы (например: шторы, портьеры, мебель, подушки, одежду, белье, постельные принадлежности, бумагу и т. д.) ближе, чем на 0,9 метров от оборудования. Не используйте оборудование в помещениях, где могут присутствовать бензин, краски или иные легковоспламеняющиеся жидкости или их пары.
- ! Во избежание пожара не устанавливайте оборудование в помещениях, где вентиляционные каналы могут быть заблокированы.
- ! Оборудование должно быть подключено к надлежащим образом заземленной электрической розетке с напряжением 230 В переменного тока. Всегда используйте устройства защиты замыкания на землю, если это требуется в соответствии с электротехническими правилами и нормами. Во избежание пожара не прокладывайте сетевой шнур под коврами, а также в проходных местах, где об него можно споткнуться.
- ! Не используйте удлинители, так как они могут перегреться и стать причиной пожара.
- ! При перевозке и хранении оборудования необходимо обеспечить сухие условия и отсутствие пыли, чрезмерной вибрации и других факторов, которые могут его повредить.
- ! Не включайте духовой шкаф в случае повреждения сетевого шнура или розетки, а также неисправности, падения или порчи нагревательного элемента. Сдайте оборудование в официальный сервисный центр на проверку.
- ! Для замены поврежденного сетевого шнура обратитесь к производителю или в официальный сервисный центр.
- ! Используйте духовой шкаф только в соответствии с руководством пользователя. Использование оборудования не по назначению может привести к пожару, поражению электрическим током и/или травмам.
- ! Никогда не наливайте холодную воду в горячий универсальный противень или противень для выпечки и не добавляйте ее непосредственно к продуктам в горячей духовке. Вы можете обжечься или ошпариться возникшим в результате паром, а внезапное изменение температуры способно повредить эмалевое покрытие.
- ! Не поднимайте духовой шкаф за ручку дверцы.



Рациональное расходование электроэнергии позволяет не только снизить расходы, но и сохранить окружающую среду. Следующие простые правила помогут сократить потребление электроэнергии:

**! Не открывайте крышку слишком часто (это лишь замедлит процесс приготовления).**  
Не открывайте дверцу духовки без необходимости.

**! Заблаговременно отключайте духовку и используйте остаточное тепло.**

Если блюдо готовится на протяжении длительного времени, отключите конфорки за 5-10 минут до готовности. Это позволит сэкономить до 20% энергии.

**Используйте духовку только для приготовления большого объема пищи.**

Мясо весом до 1 кг экономичнее приготовить на варочной поверхности.

**! Используйте остаточное тепло после выключения духового шкафа.**

Если блюдо готовится более 40 минут, отключите духовой шкаф за 10 минут до готовности.

**Важно!** При использовании таймера установите его на более короткое время.

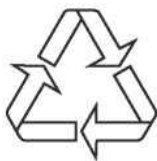
**! Следите за тем, чтобы дверца духового шкафа была плотно закрыта.**

Загрязненные уплотнители дверцы духового шкафа способствуют потере тепла. Незамедлительно устраняйте все загрязнения.

**! Не располагайте духовой шкаф в непосредственной близости от холодильников/ морозильных камер.**

В противном случае потребление энергии неоправданно увеличивается.

## РАСПАКОВКА



При перевозке используется защитная упаковка, предохраняющая оборудование от повреждений. После снятия упаковочных материалов утилизируйте их безопасным для окружающей среды способом.

Все упаковочные материалы экологически безопасны и подлежат вторичной переработке, на что указывает специальный знак.

Внимание! При распаковке оборудования не подпускайте детей к упаковочным материалам (полиэтиленовые пакеты, пенопласт и т. д.).

## УТИЛИЗАЦИЯ



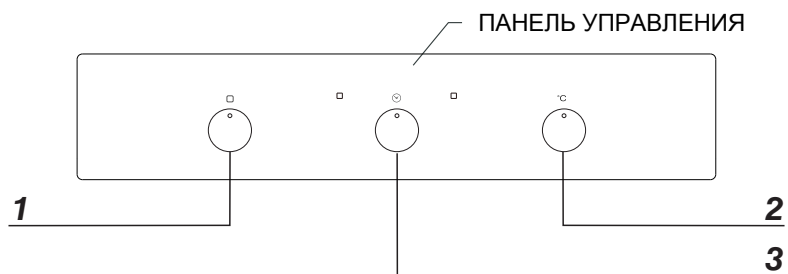
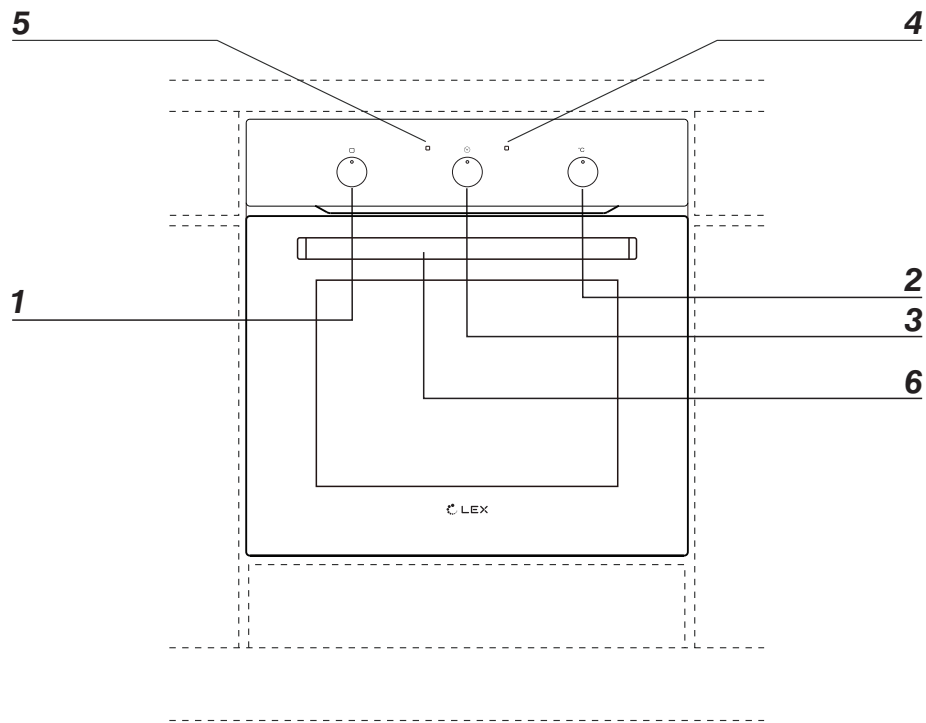
По окончании срока использования данное устройство нельзя утилизировать вместе с обычными бытовыми отходами, а следует сдать в пункт приема и переработки электрического и электронного оборудования. На возможность повторной переработки указывает

соответствующая маркировка на оборудовании, руководство пользователя или упаковочные материалы.

В устройстве использованы материалы, подлежащие повторной переработке в соответствии с их маркировкой. Сдавая материалы и другие детали использованных приборов на повторную переработку, вы вносите существенный вклад в сохранение окружающей среды.

Информацию о соответствующих пунктах утилизации можно получить у местных органов власти.

## ОПИСАНИЕ УСТРОЙСТВА

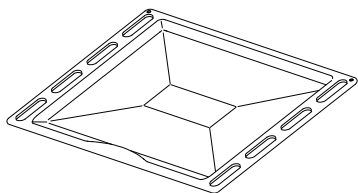


- 1 Переключатель режимов духового шкафа
- 2 Регулятор температуры
- 3 Таймер
- 4 Красный световой индикатор регулятора температуры
- 5 Желтый световой индикатор работы духового шкафа
- 6 Ручка дверцы

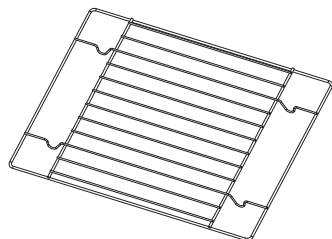


## ПРИНАДЛЕЖНОСТИ ДУХОВОГО ШКАФА

---



Противень для выпечки

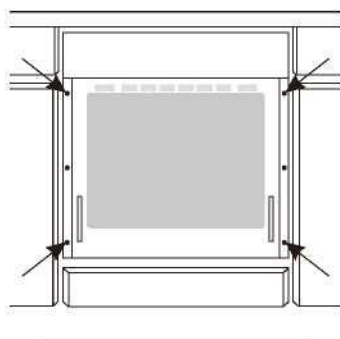
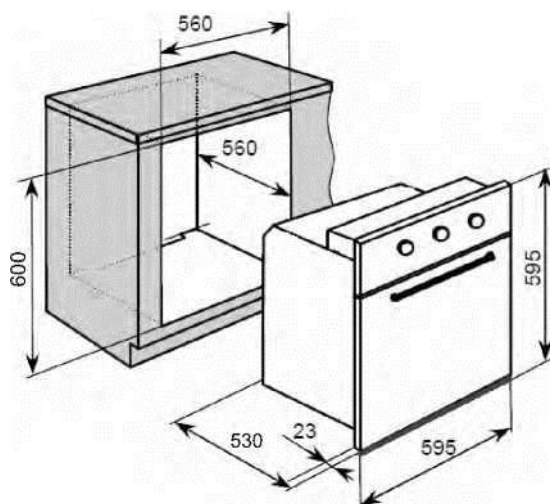
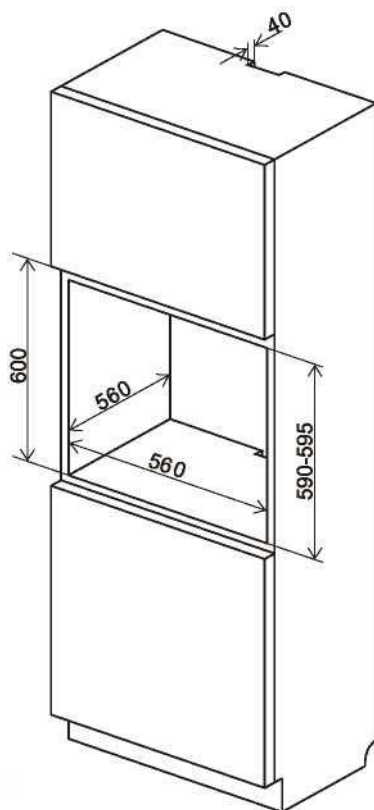


*Решетка  
для приготовления на гриле  
(для сушки)*

\* для некоторых моделей

# УСТАНОВКА

- ! Кухонное помещение должно быть сухим и хорошо проветриваемым, а также иметь исправную вентиляцию. При установке духового шкафа обеспечьте свободный доступ ко всем элементам управления.
- ! Это встроенный духовой шкаф, поэтому его можно установить таким образом, чтобы задняя и одна боковая стенка находились рядом с высоким предметом мебели или стеной. Важно, чтобы внешнее покрытие или облицовка были нанесены на такую мебель с использованием термостойкого клея (100°C). Это позволит избежать деформации поверхности или отслаивания покрытия.
- ! Ниша для встраивания духового шкафа должна иметь размеры, указанные на рисунке.
- ! Перед электрическим подключением духового шкафа убедитесь, что сетевой шнур отсоединен.
- ! Вставьте духовой шкаф полностью отверстие, не дав выпасть четырем болтам, отмеченным на рисунке.



## Габариты изделия

## Размеры ниши

Высота:	595 мм	600 мм
Ширина:	595 мм	560 мм
Глубина:	530 мм	560 мм (минимум)

# УСТАНОВКА

## Электрическое подключение

### Осторожно!

Электрическое подключение должно выполняться квалифицированным электриком.


Не допускается вносить какие-либо изменения в схему электропитания.

### Информация по подключению

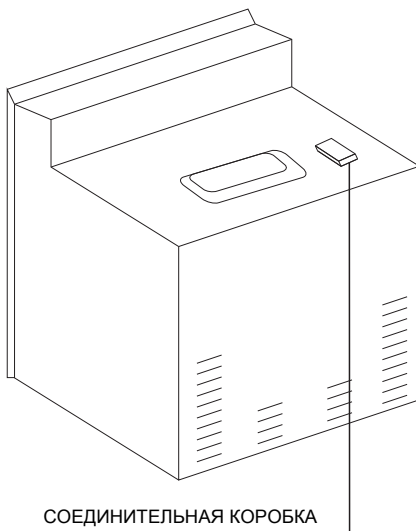
Духовой шкаф рассчитан на работу от **трехфазной сети переменного тока (220-240 В/ 50Гц)**. Схема подключения находится на крышке соединительной коробки. Помните, что кабель должен соответствовать духовому шкафу по типу и номинальной мощности.

Кабель должен быть надежно зафиксирован в кабельном зажиме.

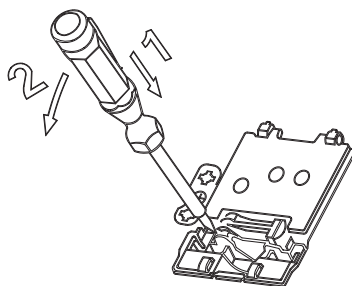
### Осторожно!

Не забудьте подсоединить цепь аварийной защиты к контакту на соединительной коробке, отмеченному значком . Линия электропитания духового шкафа должна быть оснащена защитным выключателем для прекращения подачи питания в случае неполадок. Минимальное расстояние между рабочими контактами аварийного выключателя составляет 3 мм.

Перед подключением духового шкафа ознакомьтесь со схемой подключения и информацией на табличке с техническими данными.




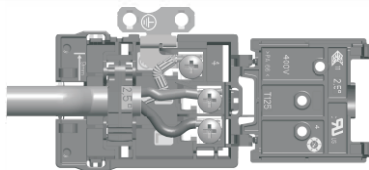
СОЕДИНИТЕЛЬНАЯ КОРОБКА

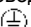


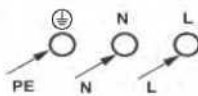
### СХЕМА ПОДКЛЮЧЕНИЯ

**Осторожно! Напряжение нагревательных элементов - 220-240 В**

Осторожно! При любом подключении заземляющий провод подсоединяется к клемме защитного заземления 



Для подключения к однофазной сети 220-240 В с заземлением: коричневый провод подсоединить к L, синий - к N, а провод заземления (желто-зеленый) – к 



220-240 В перем. тока

# ЭКСПЛУАТАЦИЯ

---

## **Перед первым использованием**

! Снимите упаковку, очистите внутреннюю поверхность духовки и варочной поверхности.

! Выньте и промойте принадлежности духового шкафа теплой водой с небольшим количеством чистящего средства.

Включите вентиляцию или откройте окно в помещении.

! Прогрейте духовой шкаф (при температуре 250°C на протяжении примерно 30 мин.), удалите все пятна и аккуратно промойте камеру. Включите конфорки варочной поверхности без посуды примерно на 4 минуты.

## **Важно!**

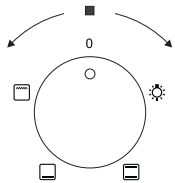
Камеру духового шкафа допускается мыть только теплой водой с небольшим количеством моющего средства.

# ЭКСПЛУАТАЦИЯ

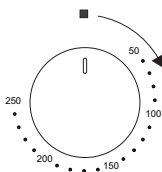
## ▶ Режимы работы и использование духового шкафа

### Духовой шкаф с естественной конвекцией (традиционный)

Духовой шкаф можно нагревать с использованием нижнего и верхнего нагревательного элемента. Для управления работой духового шкафа используйте переключатель режимов (чтобы выбрать режим приготовления, просто переведите переключатель в необходимое положение),



а также регулятор температуры (чтобы установить температуру для приготовления в выбранном режиме, поверните регулятор в необходимое положение).



Чтобы выключить духовой шкаф, необходимо перевести оба переключателя в положение «●»/«○».

### Таймер

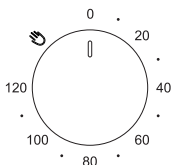
Таймер на 120 минут можно использовать независимо от духового шкафа.

Чтобы настроить таймер, поверните регулятор по часовой стрелке до упора, а затем верните его на необходимую отметку.

По окончании заданного времени регулятор таймера возвращается к нулевой отметке и раздается звуковой сигнал.

### Режим ручное приготовление

Поверните ручку против часовой стрелки, чтобы перейти в режим "Ручное приготовление".



## Включение и выключение духового шкафа

Для включения духового шкафа:

! Задайте необходимые рабочие параметры духового шкафа, его температуру и режим нагрева.

! Переведите переключатель в необходимое положение, повернув его по часовой стрелке.

## Возможные положения переключателя режимов



### Автономное освещение

Данный режим позволяет включить освещение внутри духового шкафа, например, чтобы очистить камеру.



### Верхний и нижний нагрев

В данном режиме можно устанавливать температуру от 50°C до 250°C. Подходит для выпечки.



### Нижний нагрев

В данном режиме работает только нижний нагревательный элемент духового шкафа. Используйте его, например, для подрумянивания корочки снизу.



### Гриль

В данном режиме можно приготовить блюдо на решетке для гриля.

### Внимание!

Если в этом режиме установить температуру, отличную от нуля, может загореться красная лампочка, хотя духовой шкаф нагреваться не будет.

## ЭКСПЛУАТАЦИЯ

---

При включении духового шкафа загораются две сигнальные лампочки - желтая и красная. Желтая лампочка означает, что духовой шкаф работает. Когда внутри духового шкафа достигнута заданная температура, красная лампочка гаснет. Если блюдо необходимо ставить в уже разогретую духовку, дождитесь, когда потухнет красная лампочка. Во время приготовления красная лампочка будет периодически гаснуть и загораться (чтобы поддерживать температуру в духовом шкафу). Желтая лампочка также может загораться при выборе режима «Освещение».

### **Внимание!**

При выборе любого режима нагрева (включении любого нагревательного элемента) духовой шкаф начнет работу только после настройки температуры.

# ЭКСПЛУАТАЦИЯ

## Быстрый нагрев

В духовых шкафах с автоматической циркуляцией воздуха, оснащенных вентилятором с нагревательным элементом на задней стенке, имеется функция быстрого нагрева. Она позволяет духовому шкафу достигать температуры 150°C примерно за 4 минуты.

### Выбор функции:

- ! Включите нижний нагрев с термовентилятором.
- ! Установите регулятор температуры на отметку 150°C.
- ! После того как шкаф достигнет заданной температуры (в данном случае 150°C), красная лампочка регулятора температуры погаснет.
- ! Теперь поставьте противень с тестом в духовку.
- ! Выберите нужный режим работы духового шкафа.

### Важно!

При использовании функции быстрого нагрева проследите, чтобы в камере духового шкафа не было противня с тестом или иных посторонних предметов.

Не рекомендуется использовать функцию быстрого нагрева при выборе готовых программ приготовления.

## Использование гриля

Обжаривание происходит в результате воздействия инфракрасных лучей, создаваемых разогревшимся грилем.

Для включения гриля нужно:

- ! С помощью переключателя выбрать режим гриля.
- ! Прогреть духовой шкаф на протяжении примерно 5 минут (при закрытой дверце).
- ! Поставить противень с блюдом на соответствующий уровень. Если вы готовите на решетке, непосредственно под ней поставьте противень для стекающего жира).

**Для режима «Гриль» и «Усиленный гриль» температуру необходимо установить на 250 °С, а при использовании гриля вместе с конвекцией температура не должна превышать 200 °С.**

### Внимание!

При использовании гриля дверца духового шкафа должна быть плотно закрыта.

Во время работы гриля доступные части могут нагреваться.

Рекомендуется не подпускать детей к духовому шкафу.

## УХОД И ОБСЛУЖИВАНИЕ

---

Правильный уход и поддержание духового шкафа в чистоте в значительной мере продлевают срок службы устройства.

**Перед началом очистки выключите духовой шкаф и проверьте, чтобы все переключатели находились в положении «●»/«0». Очистку можно производить только после того, как духовой шкаф полностью остынет.**

**Внимание! При использовании острых скребков отрегулируйте защитную насадку (придерживая ее пальцем). Данный инструмент травмоопасен, поэтому будьте осторожны при его использовании и не подпускайте к нему детей.**

! Желательно выбирать подходящие щадящие чистящие средства, например жидкости или эмульсии для удаления жира. В частности, для очистки духового шкафа рекомендуется использовать продукцию «COLLO Luneta», «Sidel Stahlglanz» и «Stahl-Fix», а для технического обслуживания - «Cera Fix». Если таких средств не имеется, воспользуйтесь раствором теплой воды с небольшим количеством жидкости для мытья посуды или чистящего средства для раковин из нержавеющей стали.

\*для некоторых моделей



## УХОД И ОБСЛУЖИВАНИЕ

### Духовой шкаф

- ! Очищайте духовой шкаф после каждого использования. Чтобы лучше очистить внутреннюю поверхность, включите освещение.
- ! Камеру духового шкафа допускается мыть только теплой водой с небольшим количеством моющего средства. После очистки камеры духового шкафа вытрите ее насухо.

#### Внимание!

Не используйте абразивные чистящие средства для очистки стеклянной поверхности.

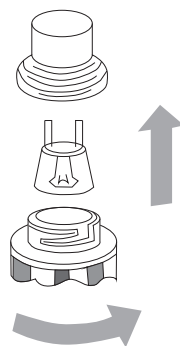
#### ! Паровая очистка\*:

- налейте 250 мл воды (1 стакан) в емкость и поставьте ее на первый уровень снизу;
  - закройте дверцу духового шкафа;
  - выберите температуру 50°C и режим «Нижний нагрев»;
  - прогрейте духовой шкаф на протяжении примерно 30 минут;
  - откройте дверцу, вытрите внутреннюю поверхность камеры тряпкой или губкой и промойте теплой водой с моющим средством. Внимание! После паровой очистки под устройством может образоваться влага или скопиться вода.
- ! После очистки камеры духового шкафа вытрите ее насухо.

### Замена лампочки духового шкафа

**Во избежание поражения электрическим током отключите устройство перед заменой лампочки.**

- ! Все переключатели и регуляторы переведите в положение «●»/«0» и отключите питание.
- ! Снимите и промойте колпак лампочки, вытрите его насухо.
- ! Открутите лампочку и замените ее на новую высокотемпературную лампочку (300°C) со следующими параметрами:
  - напряжение 230В
  - мощность 25 Вт
  - цоколь G9.



Лампочка духового шкафа

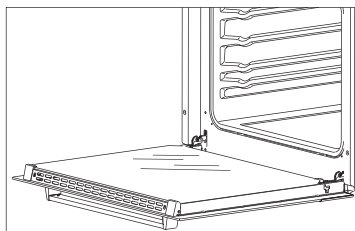
- ! При вкручивании лампочки обратите внимание на то, чтобы она была правильно установлена в керамическое гнездо.
- ! Вверните колпак лампочки.

\*для некоторых моделей

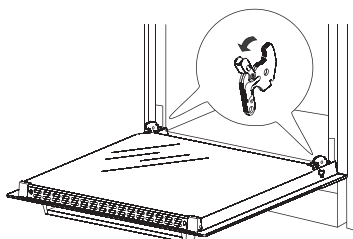
## УХОД И ОБСЛУЖИВАНИЕ

### Демонтаж дверцы

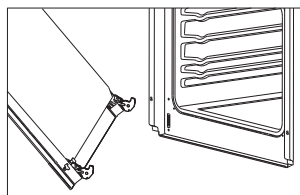
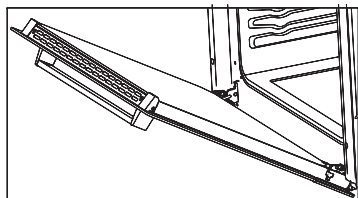
а. Полностью откройте дверцу духового шкафа.



б. Откиньте фиксаторы



в. Осторожно закрывайте дверцу прибора, пока не услышите характерный звук сцепления. Придерживая дверцу обеими руками, прикройте ее еще немного и потяните вверх, чтобы извлечь болт петли из духового шкафа.

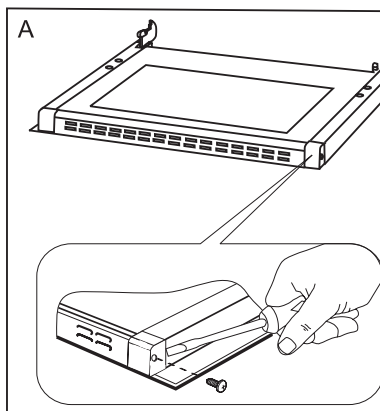


г. После очистки правильно совместите петли с фиксаторами.

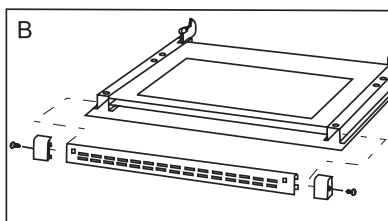
д. Полностью откройте дверцу духового шкафа и опустите фиксатор в исходное положение.

### Извлечение внутреннего стекла

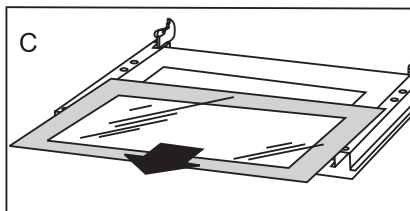
а. С помощью крестообразной отвертки открутите винты, расположенные в боковых накладках верхнего пластмассового крепления. Осторожно вытолкните пластмассовое крепление с помощью плоской отвертки.



б. Снимите крепление и верхние накладки пластмассовой вентиляционной решетки.



в. Выньте внутреннее стекло из крепления в нижней части дверцы. После очистки вставьте внутреннее стекло в пластмассовое крепление. Установите крепление обратно на дверцу и затяните его болтами.



## ДЕЙСТВИЯ В СЛУЧАЕ НЕИСПРАВНОСТИ

---

В случае неисправности устройства:

! Выключите рабочие узлы устройства

! Отсоедините электропитание

! Позвоните в сервисный центр

! Некоторые незначительные неполадки можно устранить, следуя указаниям в таблице.

НЕПОЛАДКА	ВОЗМОЖНАЯ ПРИЧИНА	РЕШЕНИЕ
Устройство не работает	Перебои в подаче электроэнергии	Проверьте предохранитель. Перегоревший предохранитель следует заменить на новый
Не работает освещение	Лампа вывернута или повреждена	Подкрутите лампу или замените перегоревшую (см. раздел «Уход и обслуживание»)

## Выпечка

- ! Рекомендуется использовать противни, идущие в комплекте с духовым шкафом.
- ! Допускается использование других форм и противней, которые ставятся на решетку. **Для выпечки лучше использовать формы темного цвета, так как они лучше проводят тепло и позволяют сократить время приготовления.**
- ! Не рекомендуется использовать яркие и блестящие формы при приготовлении блюд в режиме «Верхний и нижний нагрев», так как тесто может не пропечься.
- ! Прежде чем вынуть пирог из духового шкафа, проверьте его готовность деревянной палочкой или зубочисткой (если пирог готов, она останется сухой и чистой).
- ! После выключения духовки рекомендуется оставить пирог внутри примерно на 5 минут.
- ! В таблицах приведены примерные параметры выпечки, которые вы можете скорректировать в соответствии с вашим опытом и кулинарными предпочтениями.
- ! Если информация в кулинарных книгах сильно отличается от настоящего руководства, следуйте указаниям в руководстве.

# ПРИГОТОВЛЕНИЕ ПИЩИ - ПРАКТИЧЕСКИЕ СОВЕТЫ

Таблица 1: Выпечка

Режим приготовления: Верхний и нижний нагрев

Конвекция

ТИП ВЫПЕЧКИ	ВЕРХНИЙ И НИЖНИЙ НАГРЕВ		КОНВЕКЦИЯ		ВРЕМЯ [МИН]
	УРОВЕНЬ	ТЕМПЕРАТУРА [С]	УРОВЕНЬ	ТЕМПЕРАТУРА [С]	
<b>Выпечка в формах</b>					
Бисквит/ мраморный пирог	2	170-180	2	150-170	60-80
Викторианский бисквит	2	160-180	2	150-170	68-80
Основа слоеного торта	2-3	170-180	2-3	160-170	20-30
Бисквитный слоеный торт	2	170-180			30-40
Фруктовый пирог (хрустящая основа)			2-3	160-180	60-70
Чизкейк (песочная основа)			2	140-150	60-90
Кекс	2	160-180	2	150-170	40-60
Хлеб (напр., цельнозерновой)	2	210-220	2	180-200	50-60
<b>Выпечка на противнях в комплекте</b>					
Фруктовый пирог (хрустящая основа)	3	170-180	2	160-170	35-60
Фруктовый пирог (дрожжевое тесто)			2	160-170	30-50
Пирог с крошкой	3	160-170	2	150-170	30-40
Бисквитный рулет	2	180-200			10-15
Пицца (на тонком тесте)	3	200-240			10-15
Пицца (на пышном тесте)	2	190-210			30-50
<b>Выпечка небольших изделий</b>					
Булочки	3	160-170	2	150-160	10-30
Слоеные изделия	3	180-190	2	170-190	18-25
Меренги	3	90-110			80-90
Шу			2	170-190	35-45

# ПРИГОТОВЛЕНИЕ ПИЩИ - ПРАКТИЧЕСКИЕ СОВЕТЫ

Таблица 1А: Выпечка

Режим приготовления: Выпечка (верхний и нижний нагрев + конвекция)

ТИП ВЫПЕЧКИ	ТЕМПЕРАТУРА [°C]	ВРЕМЯ [мин]
<b>Выпечка в формах</b>		
Меренги	80	60-70
Викторианский бисквит	150	65-70
Кекс	150	60-70
Слоеный пирог	150	25-35
<b>Выпечка на противне в комплекте</b>		
Выпечка из дрожжевого теста	150	40-45
Пирог с крошкой	150	30-45
Пирог с фруктовой начинкой	150	40-55
Бисквит	150	30-40

## Внимание!

Перед выпечкой рекомендуется предварительно разогреть духовой шкаф. Выпекайте кондитерские изделия на третьем уровне снизу.

## Запекание мяса

- ! В духовке рекомендуется готовить мясо весом более 1 кг. Порции, вес которых меньше, лучше готовить на плите.
- ! Используйте жаропрочную посуду с ручками, не поддающимися воздействию высоких температур.
- ! При запекании на решетке или вертеле рекомендуем поставить на нижний уровень духового шкафа противень с небольшим количеством воды.
- ! Рекомендуется переворачивать мясо по крайней мере один раз в процессе приготовления и поливать его выделившимся соком или горячей подсоленной водой. Не следует поливать мясо холодной водой.

# ПРИГОТОВЛЕНИЕ ПИЩИ - ПРАКТИЧЕСКИЕ СОВЕТЫ

Таблица 2: Запекание мяса

Режим приготовления: Верхний и нижний нагрев

## Конвекция

ВИД МЯСА	УРОВЕНЬ СНИЗУ		ТЕМПЕРАТУРА [°C]		ВРЕМЯ [МИН]
	КОНВЕКЦИЯ	ВЕРХНИЙ И НИЖНИЙ НАГРЕВ	КОНВЕКЦИЯ	ВЕРХНИЙ И НИЖНИЙ НАГРЕВ	
<b>ГОВЯДИНА</b>					Толщиной 1 см
Ростбиф или филе		3		250	12-15
Стейки среднепрожаренные, в прогретом духовом шкафу		3		250	15-25
Стейки хорошо прожаренные, в прогретом духовом шкафу		3		210-230	25-30
Жаркое, в прогретом духовом шкафу	2	2	160-180	200-220	120-140
<b>СВИНИНА</b>					
Жаркое	2	2	160-180	200-210	90-140
Окорок	2	2	160-180	200-210	60-90
Филе		3		210-230	25-30
<b>ТЕЛЯТИНА</b>	2	2	160-170	200-210	90-120
<b>БАРАНИНА</b>	2	2	160-180	200-220	100-120
<b>ОЛЕНИНА</b>	2	2	175-180	200-220	100-120
<b>ПТИЦА</b>					
Курица	2	2	170-180	220-250	50-80
Гусь (примерно 2 кг)	2	2	160-180	190-200	150-180
<b>РЫБА</b>	2	2	175-180	210-220	40-55

- В таблице приводятся значения для блюд весом 1 кг. Для каждого дополнительного килограмма следует прибавлять 30-40 минут.

### Внимание!

В процессе приготовления мясо необходимо переворачивать.  
Рекомендуется запекать мясо в жаропрочной посуде.

## ТЕХНИЧЕСКИЕ ХАРАКТЕРИСТИКИ

---

Номинальное напряжение	220-240 В, 50 Гц
Номинальная мощность	макс. 2,2 кВт
Габариты устройства, В/Ш/Г	59,5 / 59,5 / 53,0 см
Полезный объем*	62 л
Вес	примерно 27кг