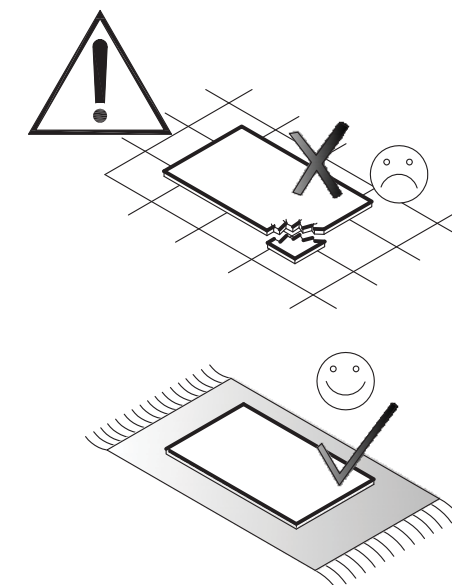
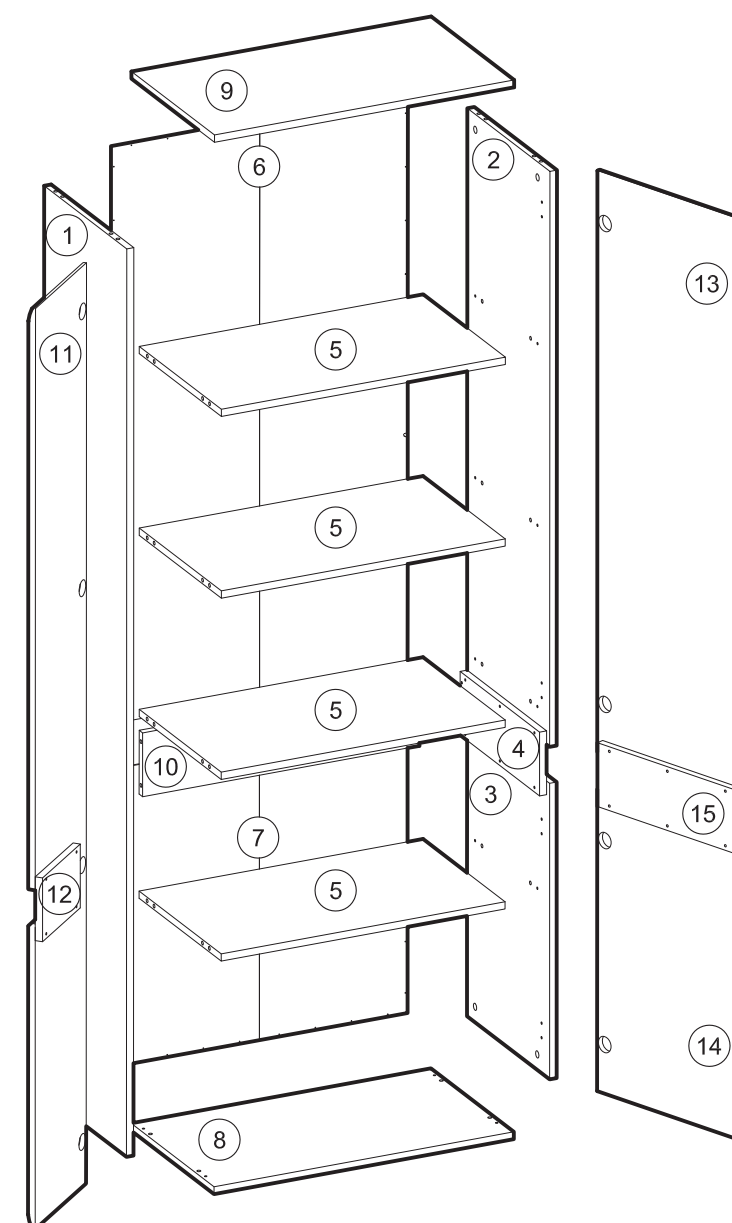
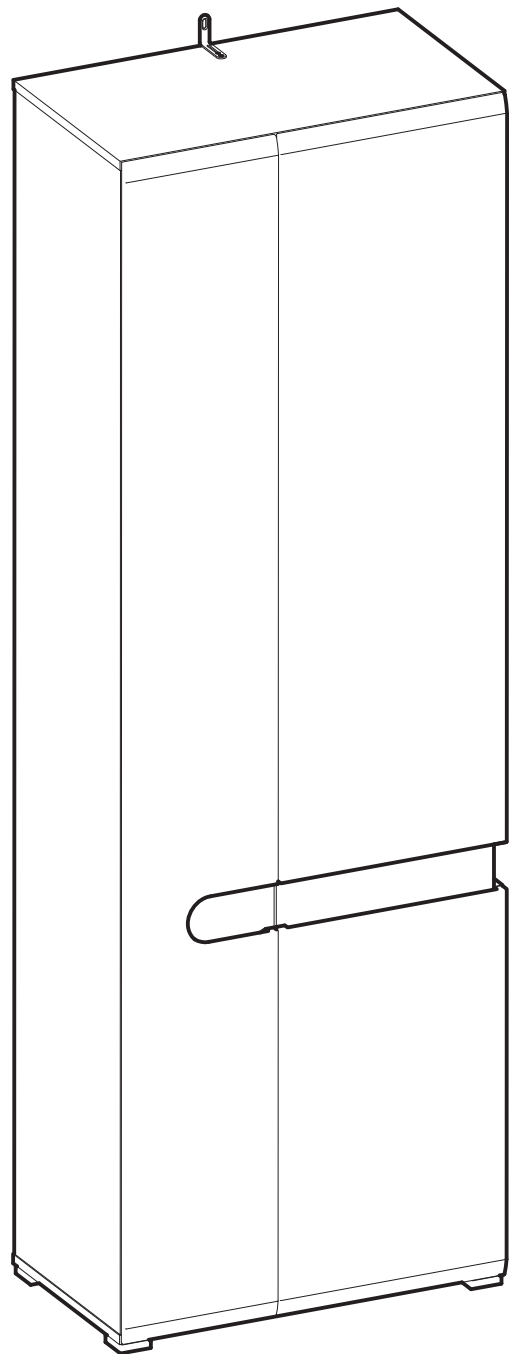
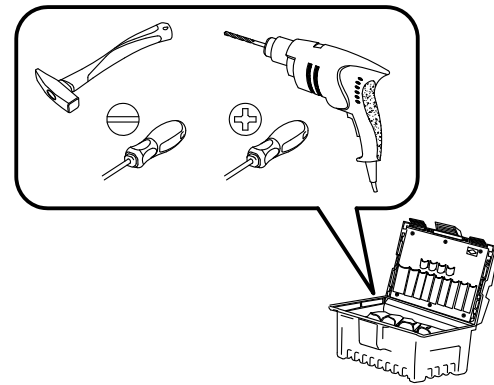
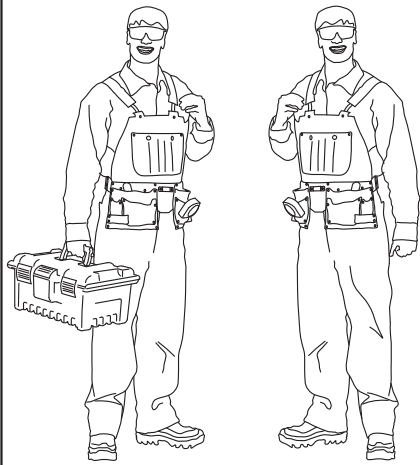



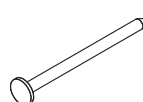


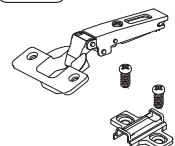
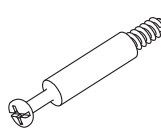


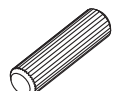


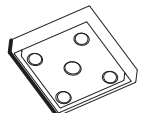
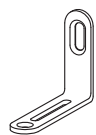
КАТАНИЯ



A	B	C
1	382x1994x16 - 1 шт.	1/2
2	382x1264x16 - 1 шт.	1/2
3	382x650x16 - 1 шт.	1/2
4	368x140x16 - 1 шт.	1/2
5	644x380x16 - 4 шт.	1/2
6	1268x672x3 - 1 шт.	1/2
7	654x672x3 - 1 шт.	1/2
8	680x384x16 - 1 шт.	1/2
9	680x384x16 - 1 шт.	1/2
10	628x140x16 - 1 шт.	1/2
11	2022x270x16 - 1 шт.	2/2
12	200x140x16 - 1 шт.	1/2
13	1278x400x16 - 1 шт.	2/2
14	664x400x16 - 1 шт.	2/2
15	385x140x16 - 1 шт.	1/2

КАТАНИЯ



<p>S33</p>  <p>4x25 x16</p>	<p>A</p>  <p>x50</p>	<p>S30</p>  <p>4x13 x34</p>
<p>SP27</p>  <p>4x25 x16</p>	<p>PN</p>  <p>H=0 x8</p>	<p>D</p>  <p>x28</p>
<p>F</p>  <p>x28</p>	<p>W</p>  <p>x28</p>	<p>G</p>  <p>8x30 x24</p>
<p>G2</p>  <p>5x25 x4</p>	<p>Z</p>  <p>D=5 x2</p>	<p>P</p>  <p>x4</p>
<p>N</p>  <p>x1</p>		



ВНИМАНИЮ ПОКУПАТЕЛЯ НЕОБХОДИМО:

- Эксплуатировать мебель в сухих и теплых помещениях с температурой воздуха +18-25°C, и относительной влажностью не более 40-60 %.
- Защищать от прямого попадания солнечных лучей, размещать вдали от отопительных приборов.
- Беречь мебель от механических повреждений.
- Защищать от химического воздействия, пара, скопления воды, горячих предметов, плиты, применяя термоизоляционные материалы.
- Протирать тканями с применением мыльного раствора не содержащего абразива, эфира, ацетона и т.д.
- Соблюдать равномерную нагрузку:
 - на ящики не более 5 кг.
 - на ящики с метабоксами не более 15 кг.
 - на горизонтальные полки не более 40 кг/м².
 - на верхние горизонтальные щиты не более 10 кг/м².
- Сборка изделий должна производиться опытными специалистами.
- До окончания сборки не выбрасывать упаковку изделия, т.к. на ней находится необходимая информация для решения вопроса о выявленных недостатках.

ГАРАНТИЯ ИЗГОТОВИТЕЛЯ

Претензии принимаются в течении 24 месяцев со дня приобретения мебели с обязательным приложением товарного чека и упаковочного талона.

ДОПУСКАЕТСЯ:

- замена фурнитуры и комплектующих в изделии;
- изменение в конструкции изделия, не влияющее на внешний вид и функциональность

Претензии по разбуханию столешниц и деталей кухонного гарнитура не принимаются, т.к. разбухание происходит только из-за неправильной эксплуатации (установки) мебели.

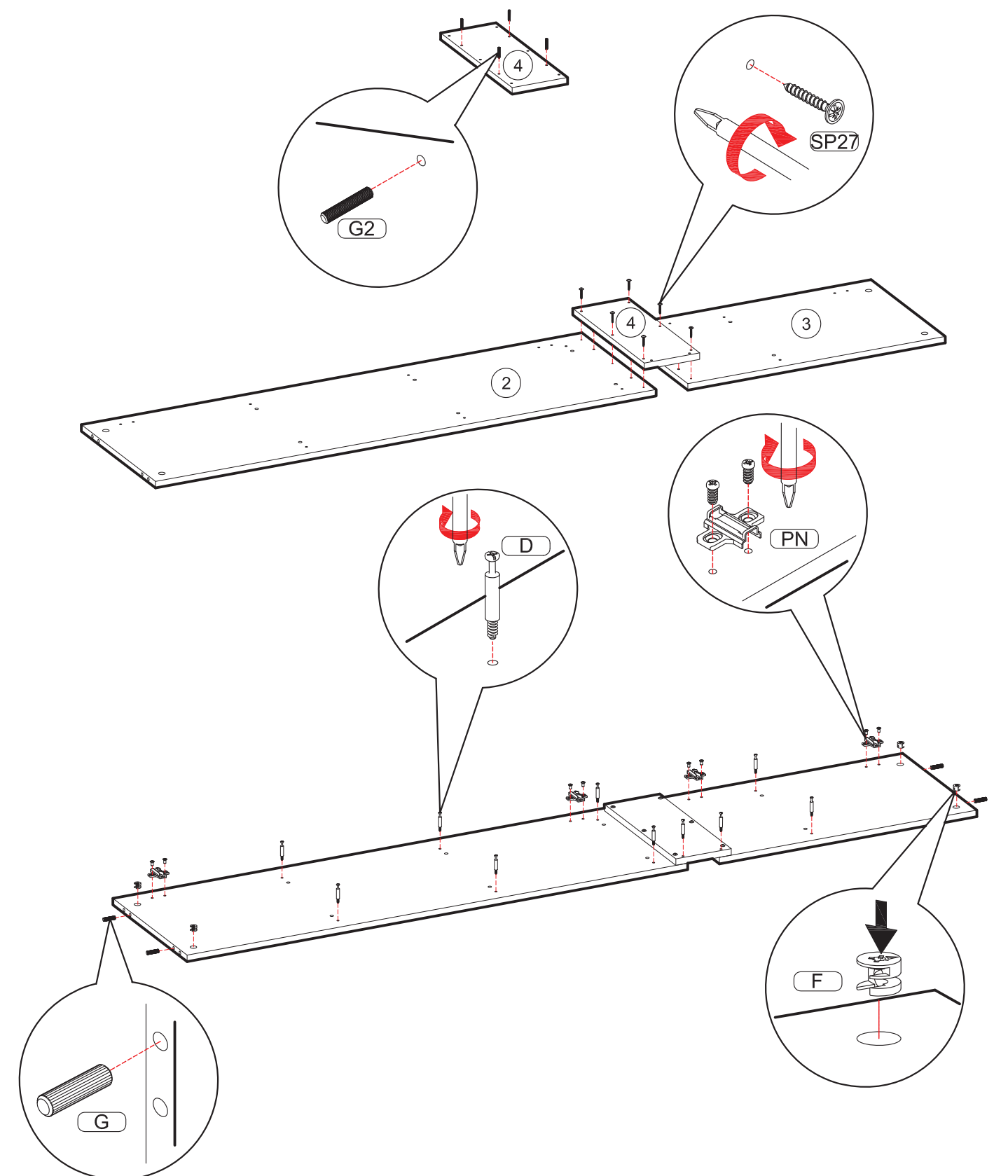
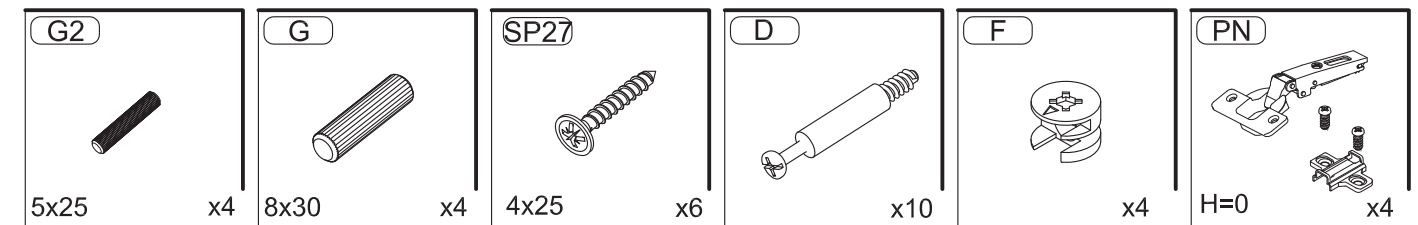
УСЛОВИЯ ВЫПОЛНЕНИЯ ГАРАНТИИ

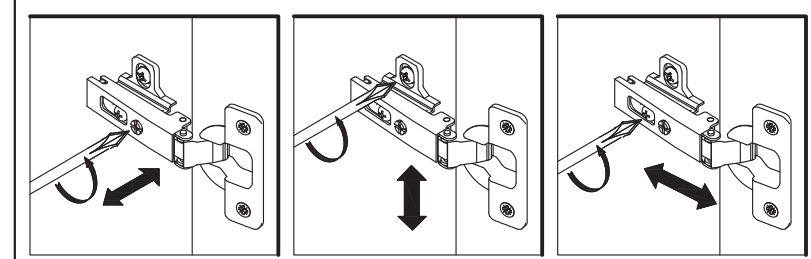
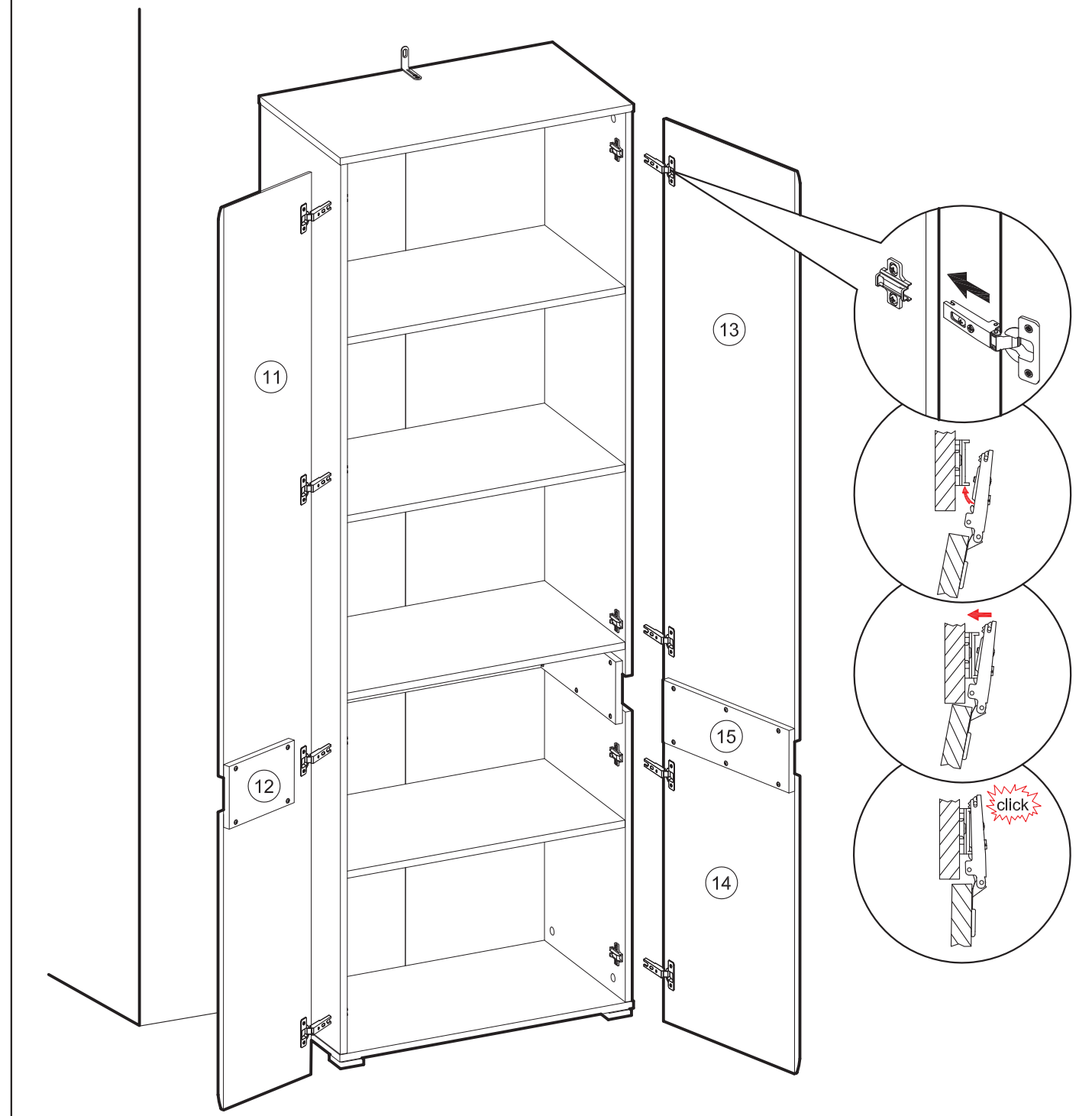
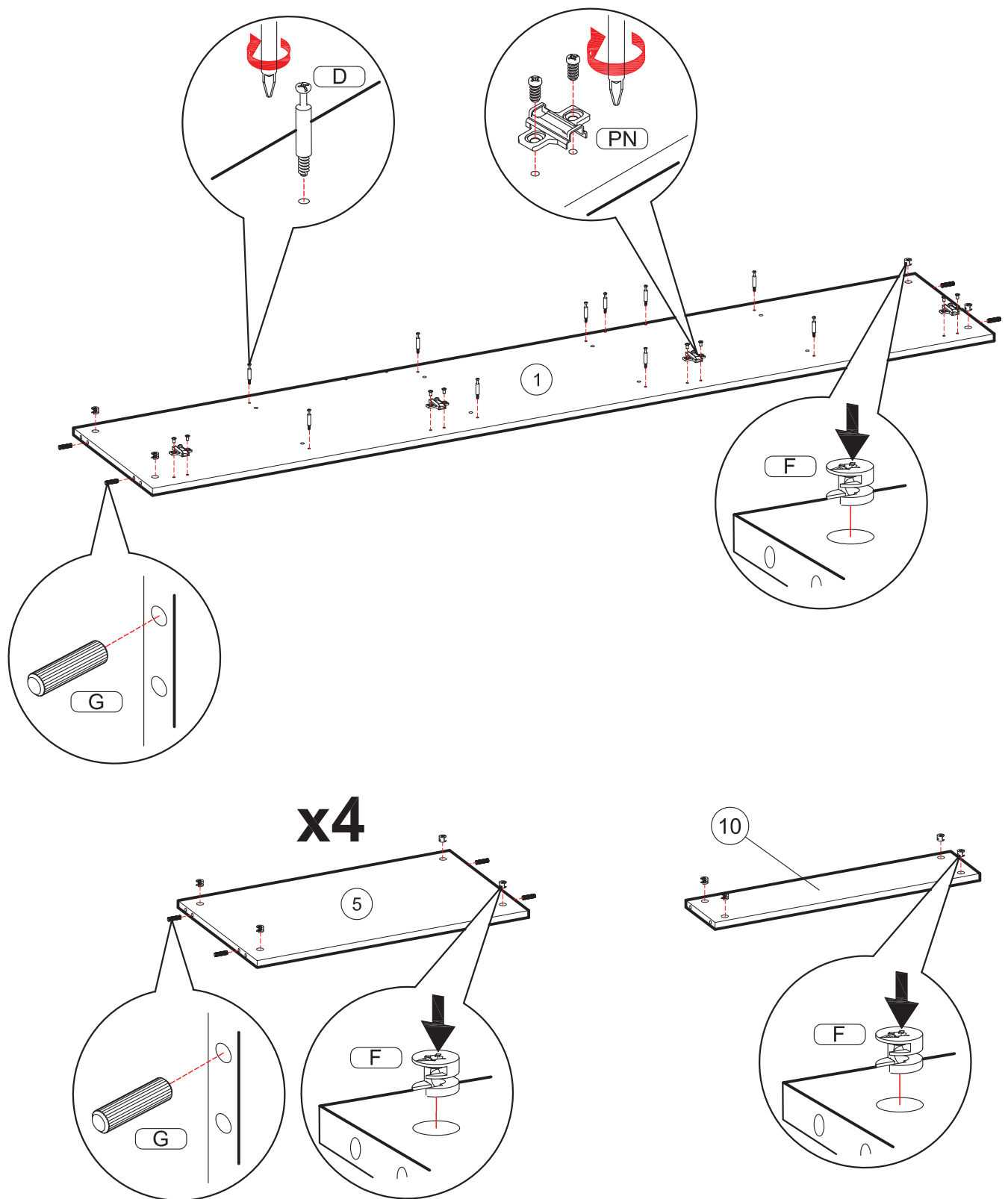
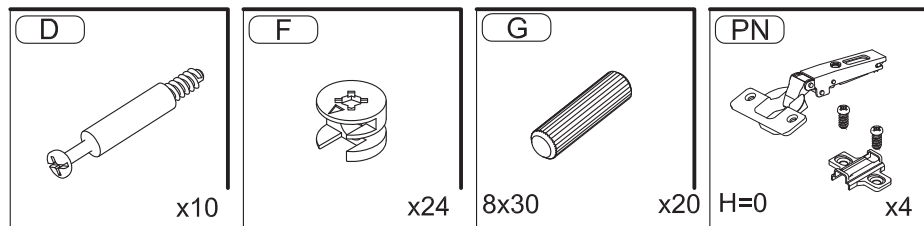
Гарантия не распространяется:

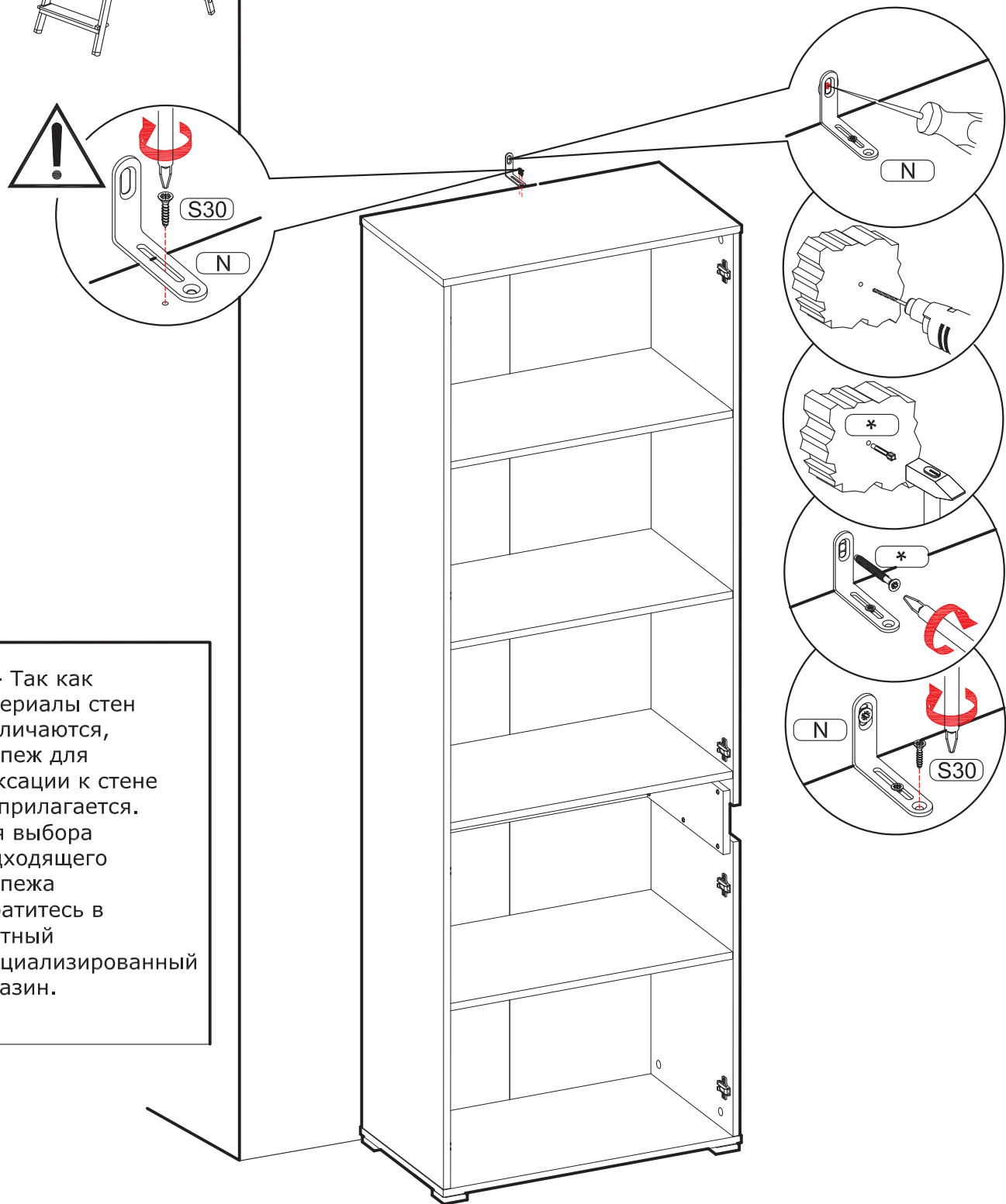
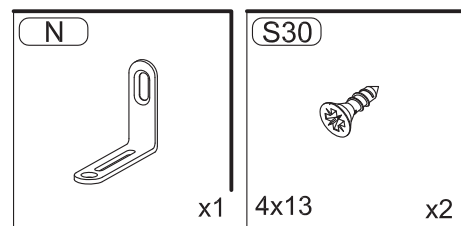
- при нарушении условий хранения и самостоятельной транспортировки;
- при самостоятельной неквалифицированной сборке изделий;
- в случае использования изделий не по прямому назначению;
- при неправильной эксплуатации изделий и нарушении условий эксплуатации
- в случае отсутствия фирменной маркировки;
- в случае самостоятельного изменения конструкции изделий ;
- в случае самостоятельного ремонта или разбора изделия

Гарантийный срок: 2 года.

Срок службы: 10 лет







* - Так как материалы стен различаются, крепеж для фиксации к стене не прилагается. Для выбора подходящего крепежа обратитесь в местный специализированный магазин.

