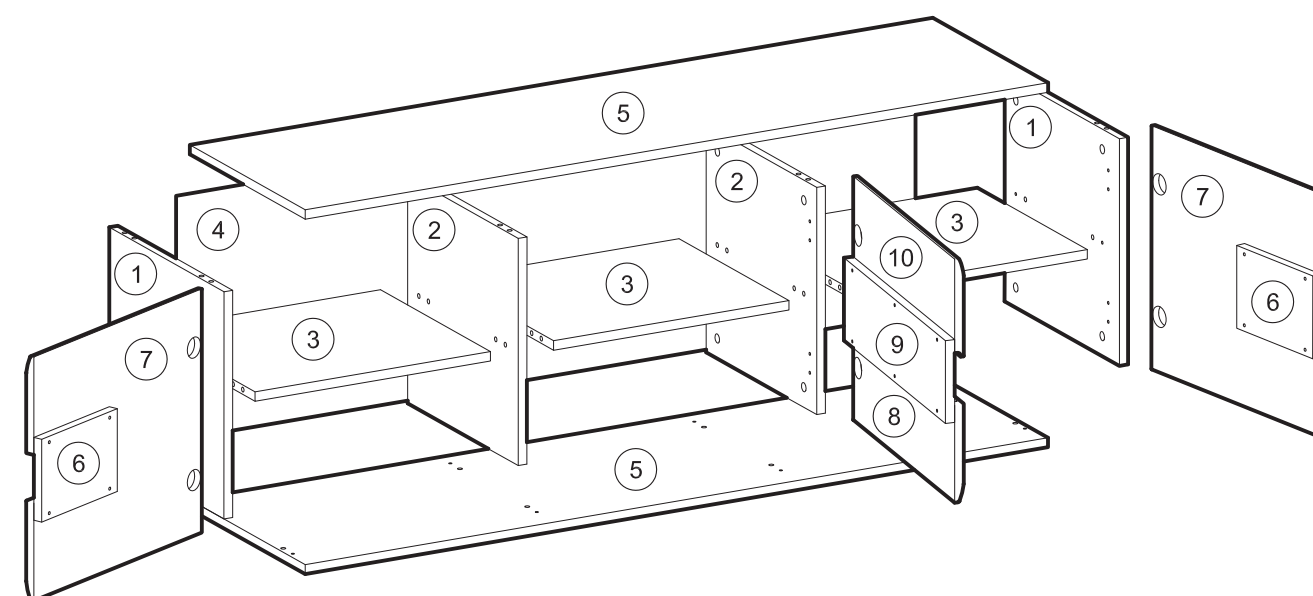
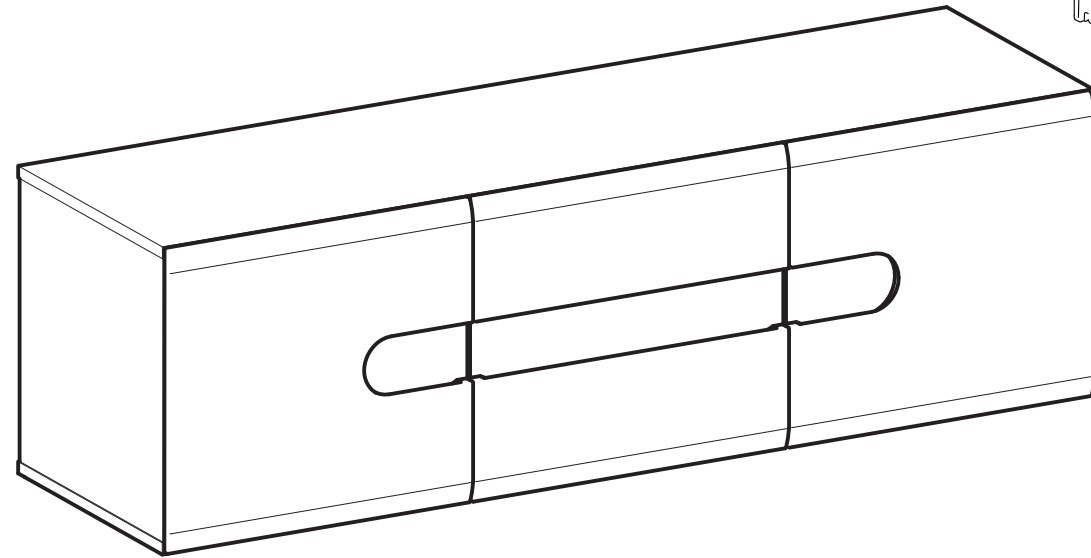
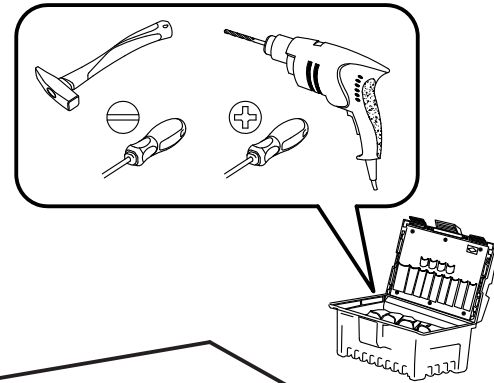


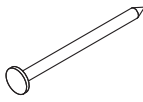


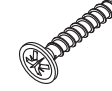
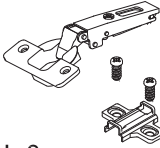
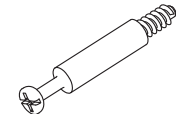

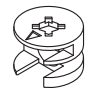
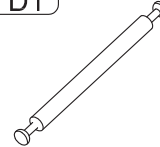
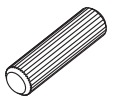
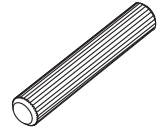

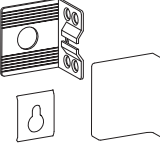
КАТАНИЯ

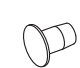
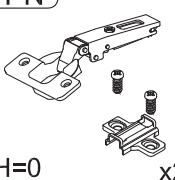
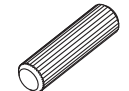
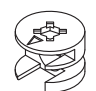


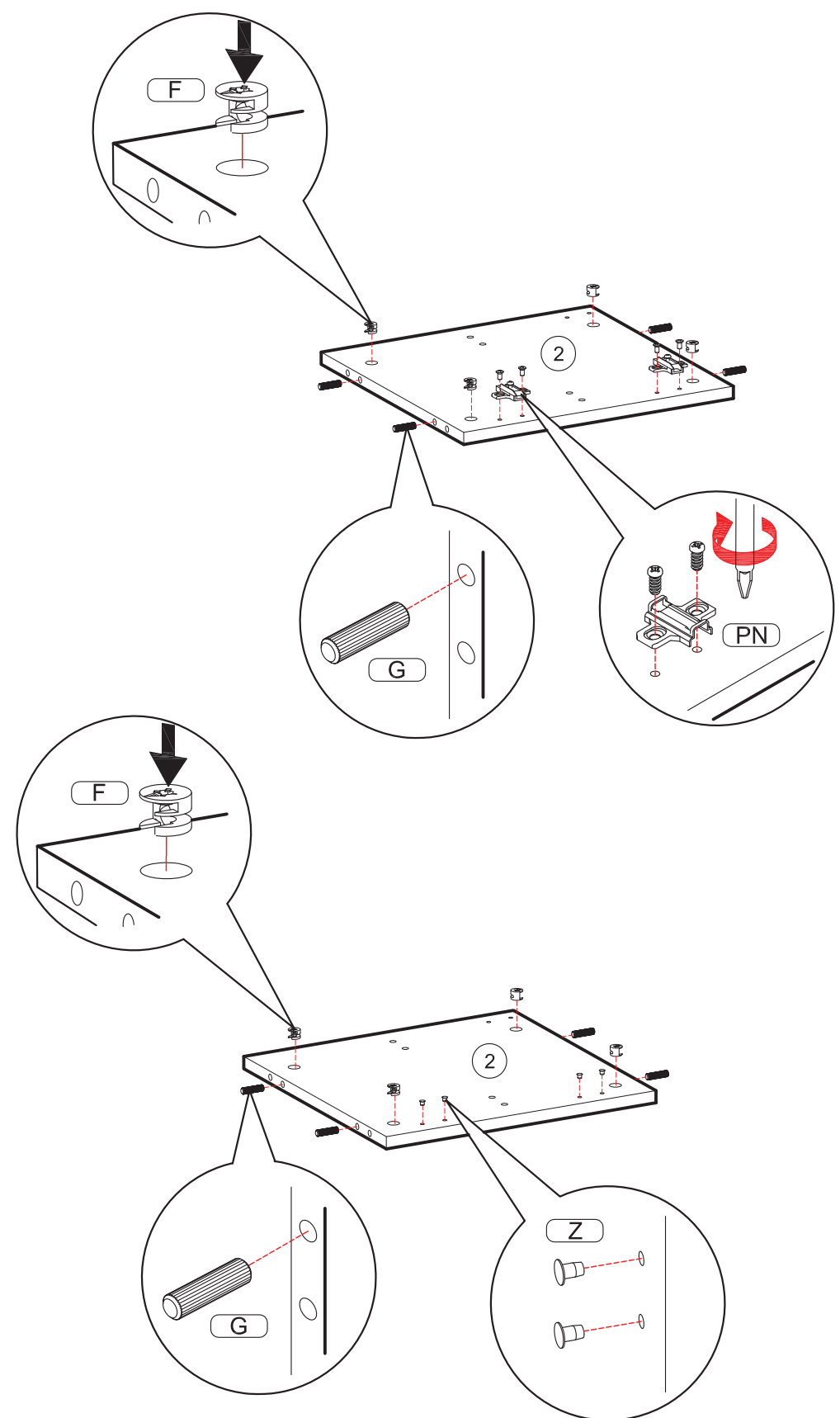
A	B	C
1	278x384x16 - 2 шт.	1/2
2	264x384x16 - 2 шт.	1/2
3	432x262x16 - 3 шт.	1/2
4	1356x412x3 - 1 шт.	1/2
5	1364x280x16 - 2 шт.	1/2
6	200x140x16 - 2 шт.	1/2
7	412x445x16 - 2 шт.	2/2
8	166x460x16 - 1 шт.	2/2
9	460x140x16 - 1 шт.	1/2
10	166x460x16 - 1 шт.	2/2

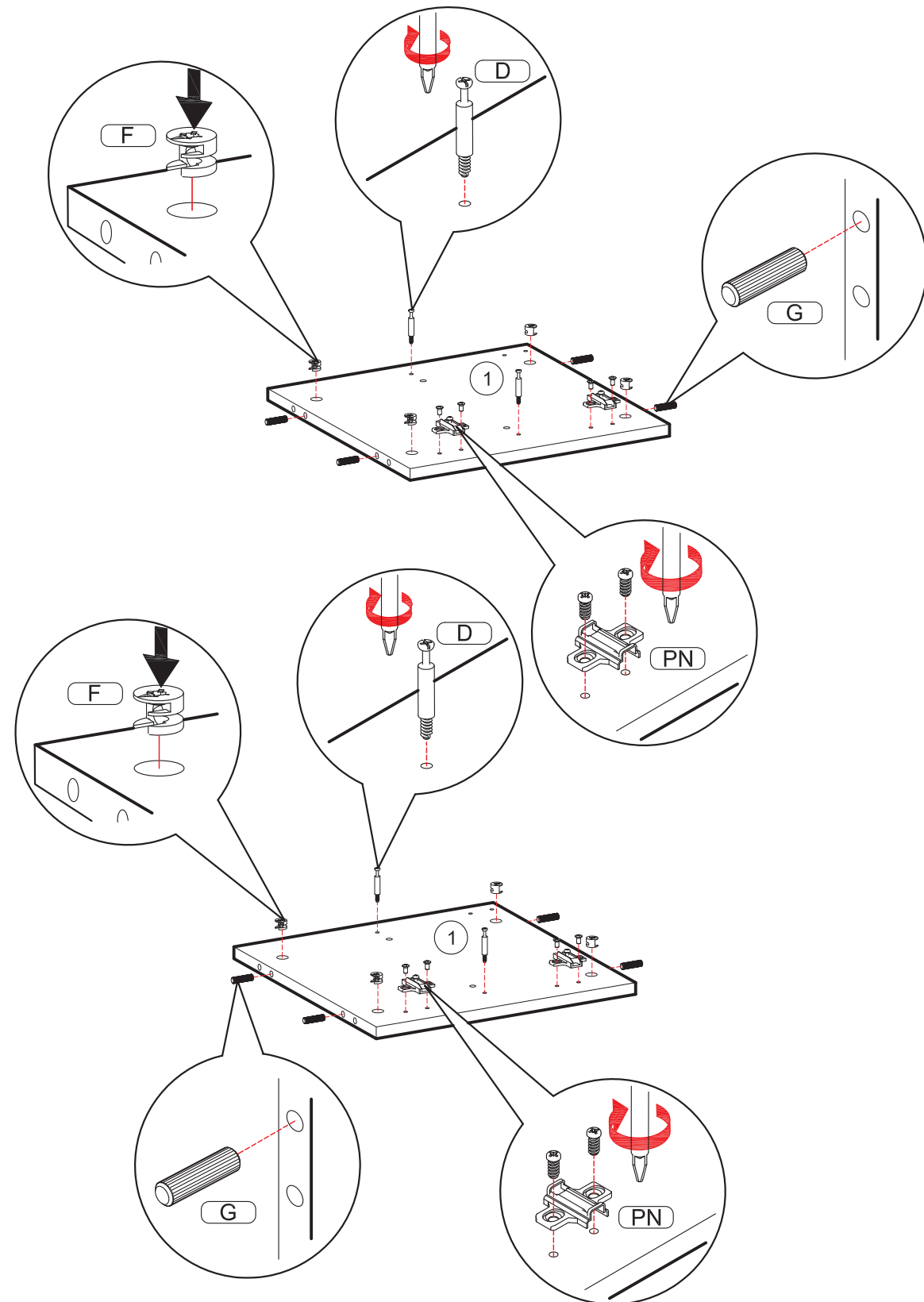
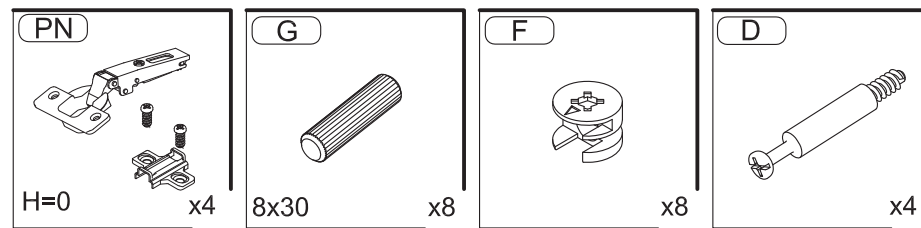
КАТАНИЯ



<p>A</p>  <p>x44</p>	<p>S30</p>  <p>4x13 x12</p>	<p>S31</p>  <p>4x16 x8</p>	<p>SP27</p>  <p>4x25 x14</p>	<p>PN</p>  <p>H=0 x6</p>
<p>D</p>  <p>x20</p>	<p>W</p>  <p>x28</p>	<p>F</p>  <p>x28</p>	<p>D1</p>  <p>L=84 x4</p>	
<p>G</p>  <p>8x30 x20</p>	<p>G1</p>  <p>8x50 x4</p>	<p>Z</p>  <p>D=5 x4</p>	<p>N</p>  <p>x4</p>	

<p>Z</p>  <p>D=5 x4</p>	<p>PN</p>  <p>H=0 x2</p>	<p>G</p>  <p>8x30 x8</p>	<p>F</p>  <p>x8</p>
--	---	---	--





ВНИМАНИЮ ПОКУПАТЕЛЯ НЕОБХОДИМО:

- Эксплуатировать мебель в сухих и теплых помещениях с температурой воздуха +18-25°C, и относительной влажностью не более 40-60 %.
- Защищать от прямого попадания солнечных лучей, размещать вдали от отопительных приборов.
- Беречь мебель от механических повреждений.
- Защищать от химического воздействия, пара, скопления воды, горячих предметов, плиты, применяя термоизоляционные материалы.
- Протирать тканями с применением мыльного раствора не содержащего абразива, эфира, ацетона и т.д.
- Соблюдать равномерную нагрузку:
 - на ящики не более 5 кг.
 - на ящики с метабоксами не более 15 кг.
 - на горизонтальные полки не более 40 кг/м².
 - на верхние горизонтальные щиты не более 10 кг/м².
- Сборка изделий должна производиться опытными специалистами.
- До окончания сборки не выбрасывать упаковку изделия, т.к. на ней находится необходимая информация для решения вопроса о выявленных недостатках.

ГАРАНТИЯ ИЗГОТОВИТЕЛЯ

Претензии принимаются в течении 24 месяцев со дня приобретения мебели с обязательным приложением товарного чека и упаковочного талона.

ДОПУСКАЕТСЯ:

- замена фурнитуры и комплектующих в изделии;
- изменение в конструкции изделия, не влияющее на внешний вид и функциональность

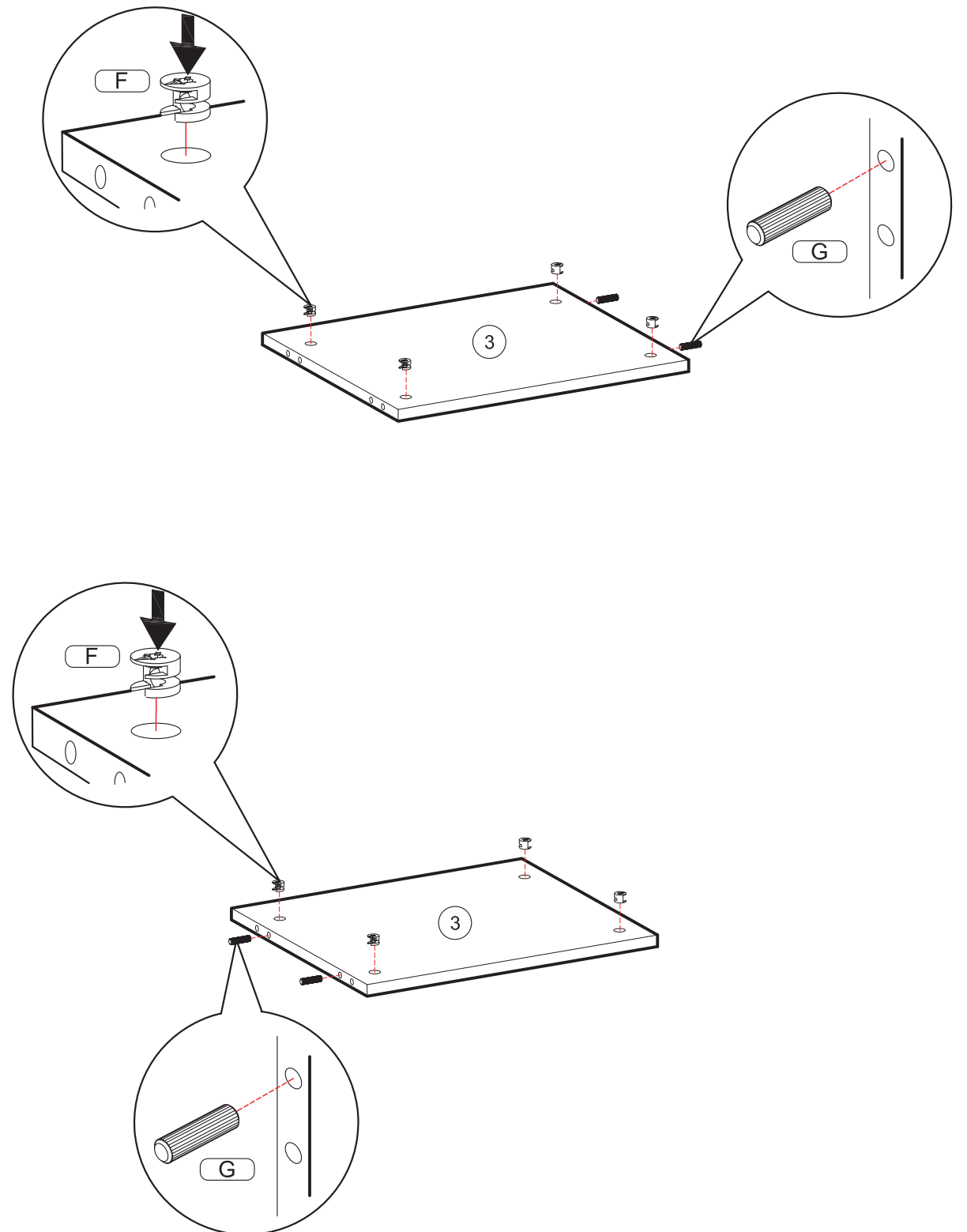
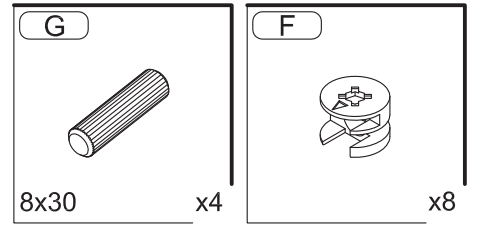
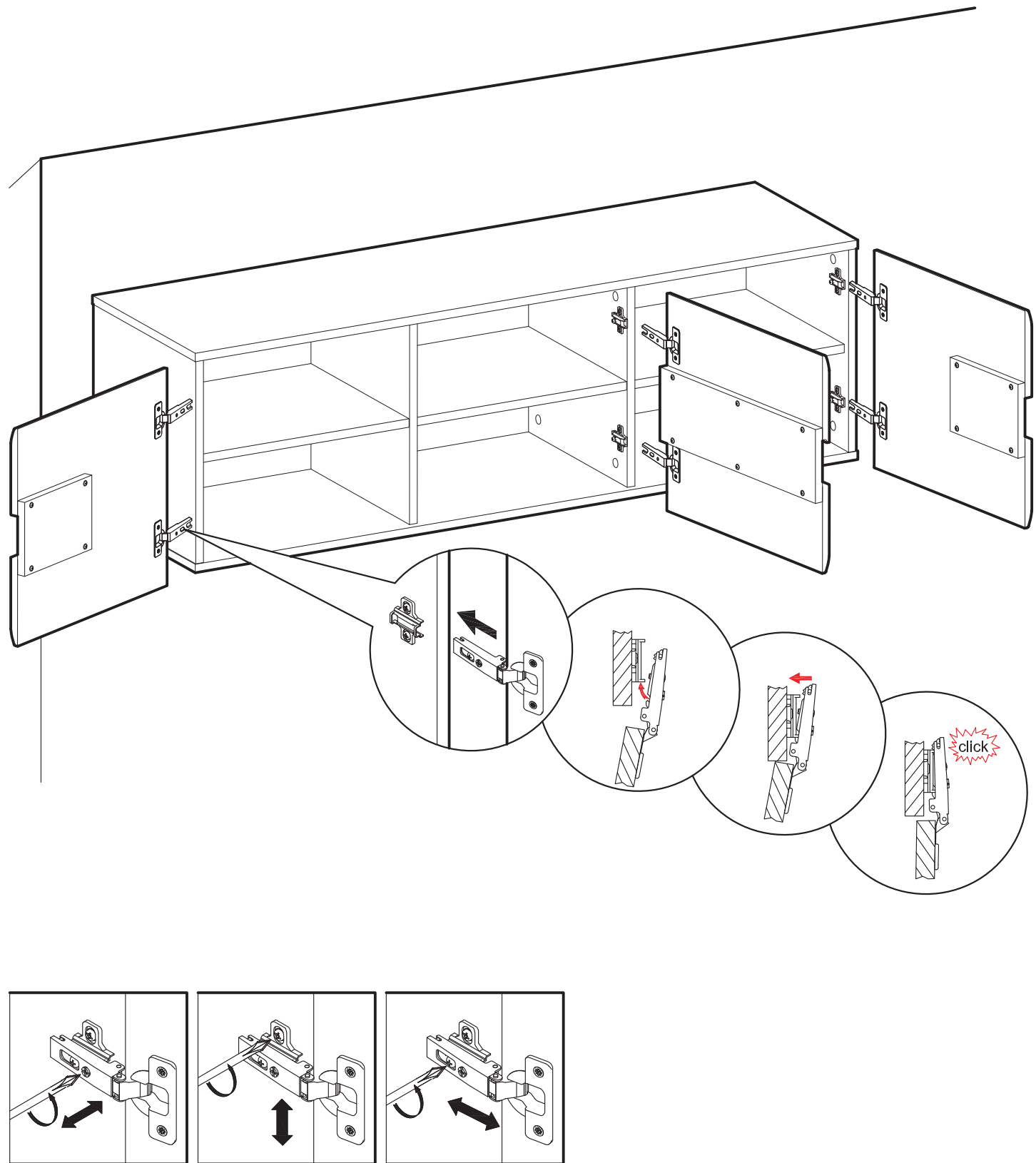
Претензии по разбуханию столешниц и деталей кухонного гарнитура не принимаются, т.к. разбухание происходит только из-за неправильной эксплуатации (установки) мебели.

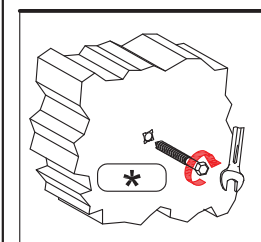
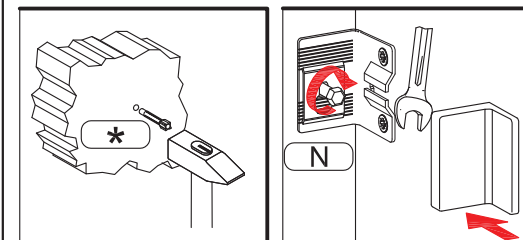
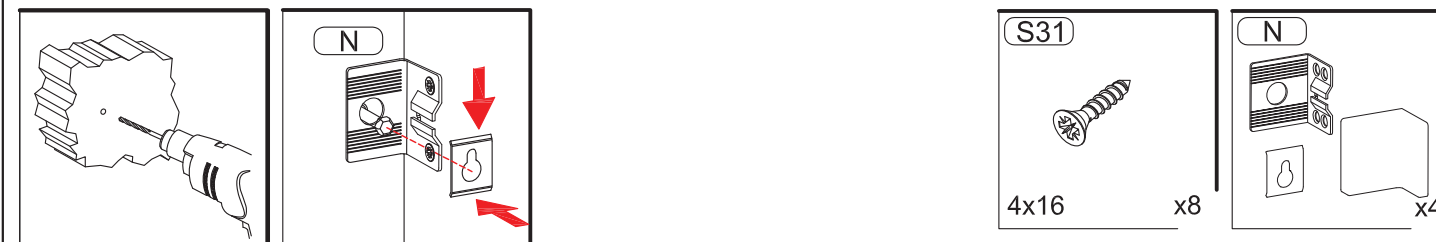
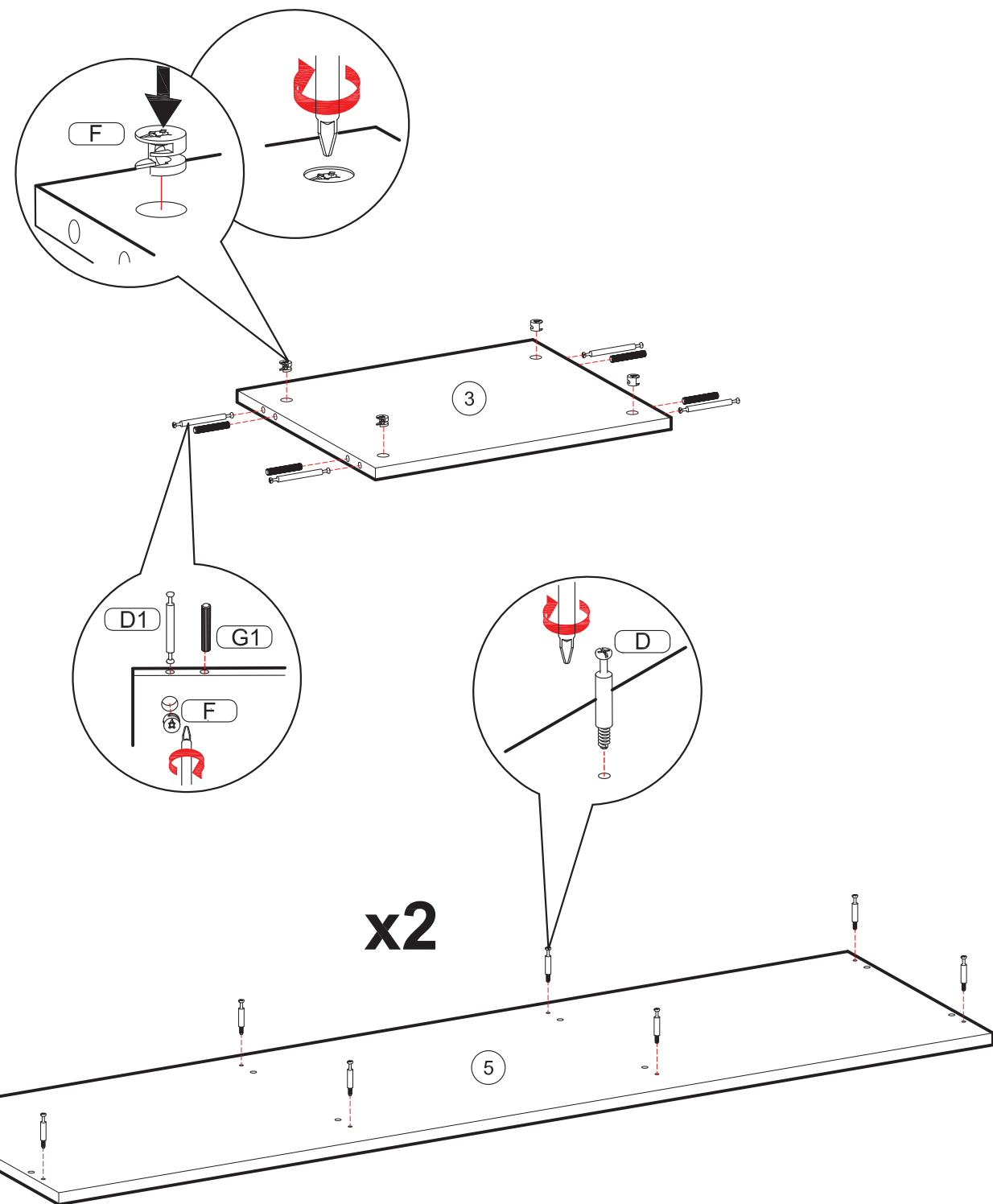
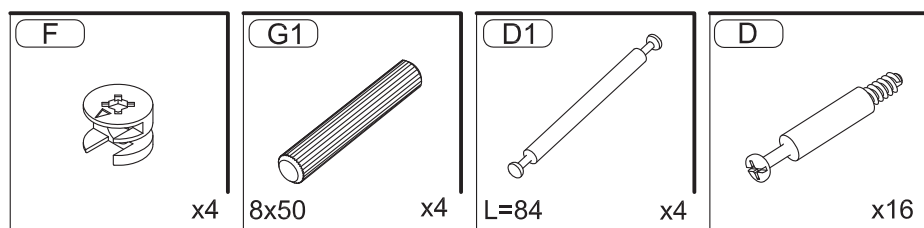
УСЛОВИЯ ВЫПОЛНЕНИЯ ГАРАНТИИ

- Гарантия не распространяется:
- при нарушении условий хранения и самостоятельной транспортировки;
 - при самостоятельной неквалифицированной сборке изделий;
 - в случае использования изделий не по прямому назначению;
 - при неправильной эксплуатации изделий и нарушении условий эксплуатации
 - в случае отсутствия фирменной маркировки;
 - в случае самостоятельного изменения конструкции изделий ;
 - в случае самостоятельного ремонта или разбора изделия

Гарантийный срок: 2 года.

Срок службы: 10 лет





* - Так как материалы стен различаются, крепеж для фиксации к стене не прилагается. Для выбора подходящего крепежа обратитесь в местный специализированный магазин.

