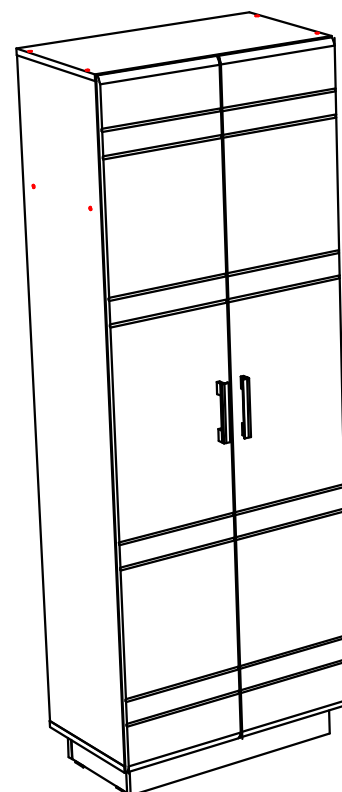
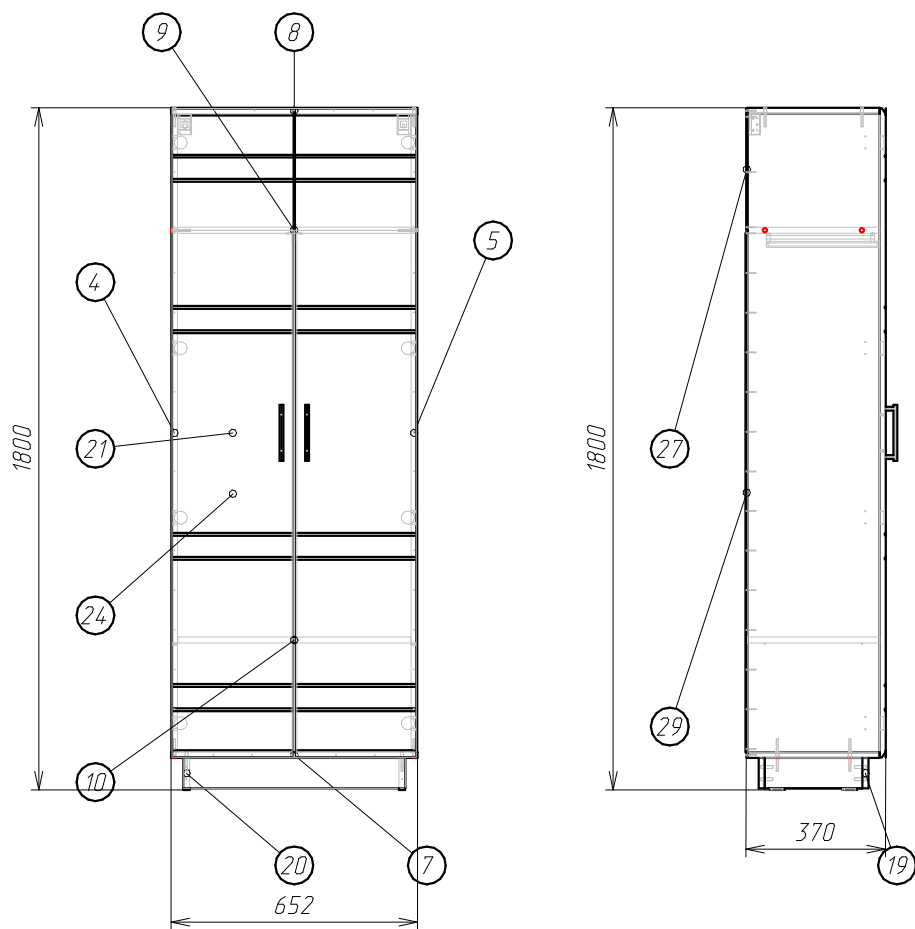


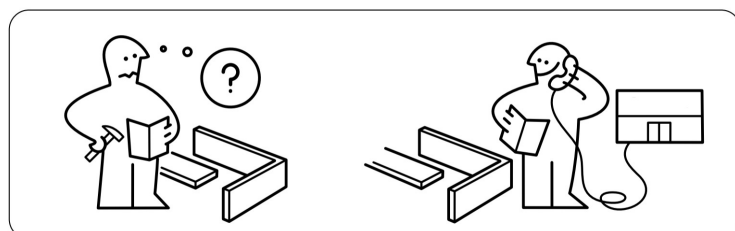
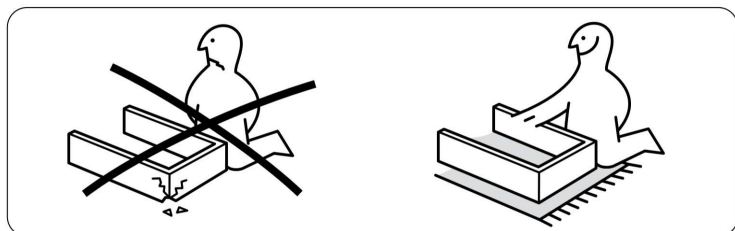
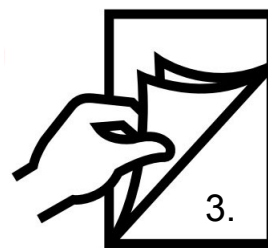
Шкаф " АТЛАНТА ".

Схема сборки :



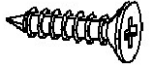
Детализовка :

Поз.	Наименование	Кол-во	Длина	Ширина
4	Боковина левая	1	1688	350
5	Боковина правая	1	1688	350
7	Дно	1	652	350
8	Крышка	1	652	350
9	Горизонт шкафа	1	618	350
10	Полка	1	616	350
19	Цоколь шкафа	2	588	80
20	Планка цоколя	2	258	80
21	Дверь шкафа	2	321	1716
24	ДВП задняя стенка	2	1394	322
27	ДВП задняя стенка	1	322	646
29	Планка соединить ДВП	1	1372	

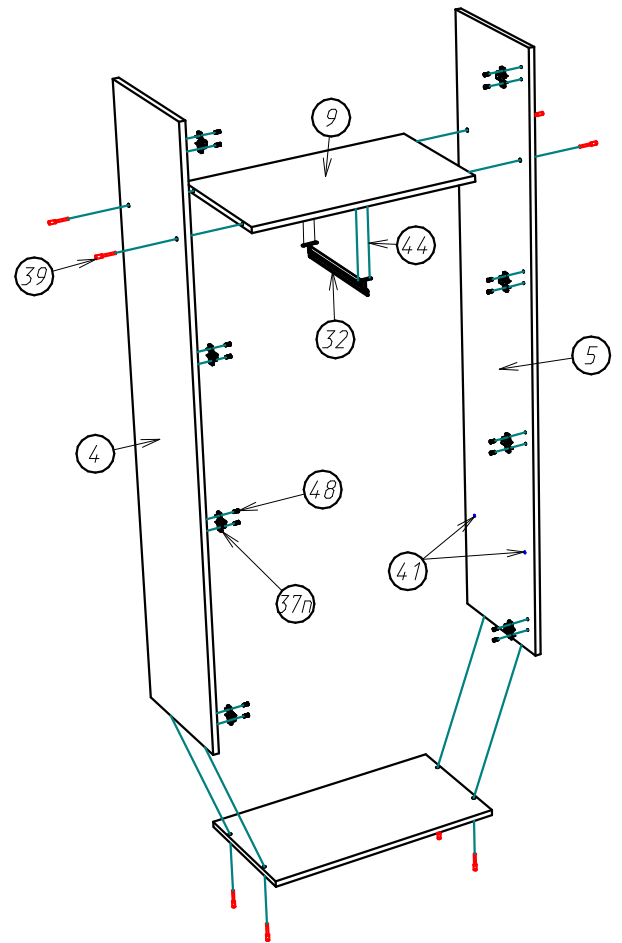


2.

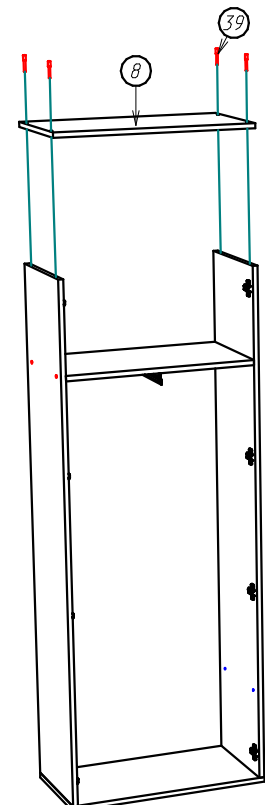
Фурнитура :

Поз.	Вид	Наименование	Кол.
30		Подпятник пластмассовый	4
31		Гвоздь 1,2x25	74
32		Штанга выдвигная 300мм	1
33		Шуруп 4x30	4
35		Ручка С-17 (96,128)	2
36		Навес-уголок с заглушкой	2
37		Петля для ДСП накладная	8
39		Евровинт 7x50	16
40		Шкант 8x30	8
41		Полкодержатель обычный	4
44		Шуруп 3,5x16	24
47		Заглушка самоклеяка	16
48		Евровинт 6,3x13	16

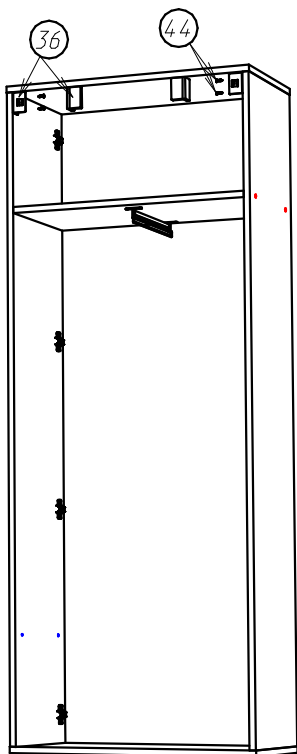
Шаг.1



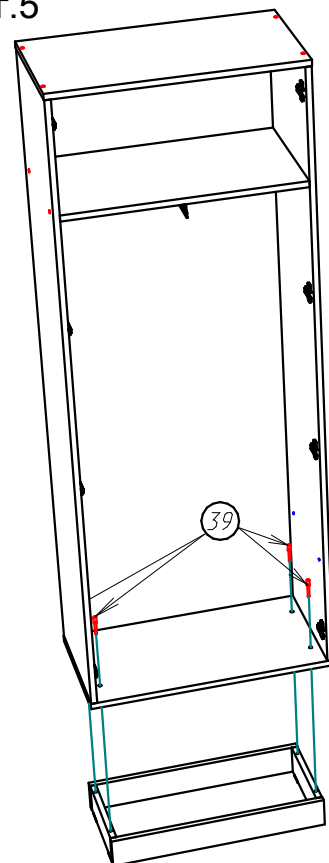
Шаг.2



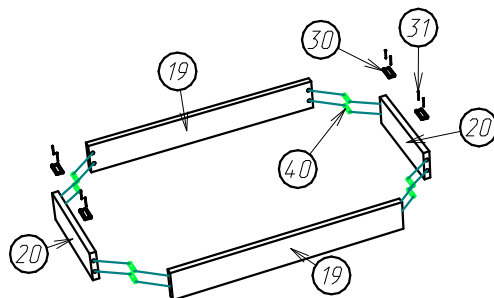
Шаг.3



Шаг.5

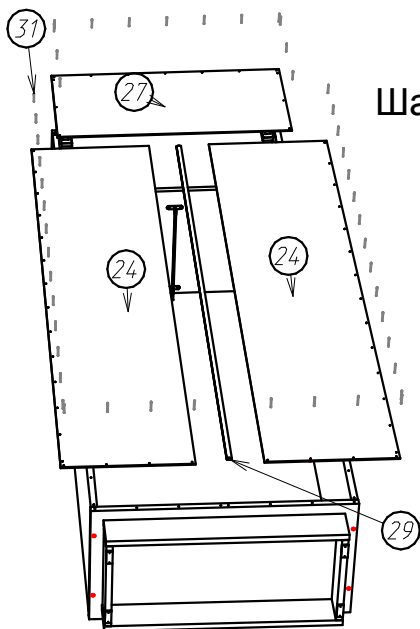


Шаг.4

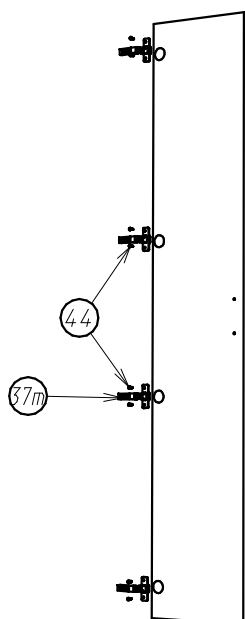


Рекомендуется подклеить Шкант №40.

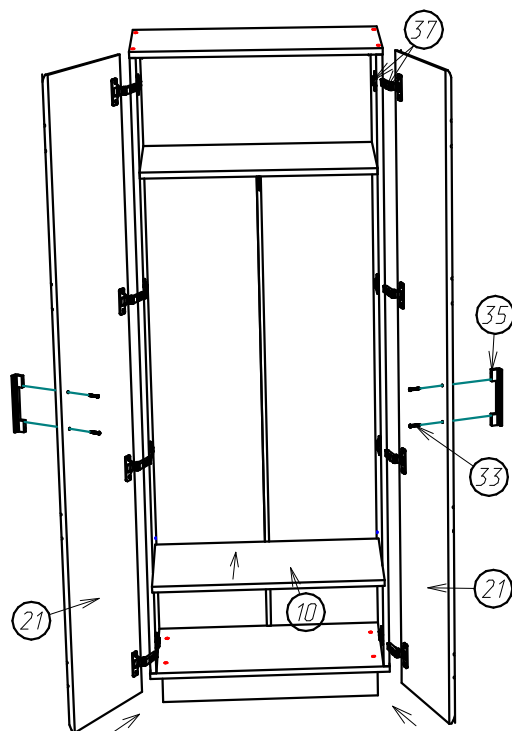
Шаг.6



Шаг.7



Шаг.8



Важно !

Изделие необходимо закрепить к стене!
В зависимости от материала стены подобрать подходящий крепеж. Крепеж приобретается отдельно !