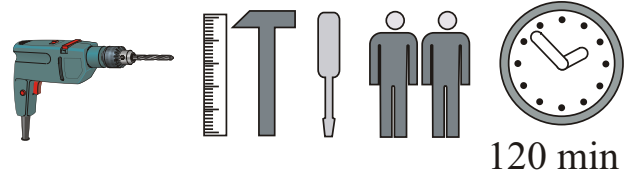
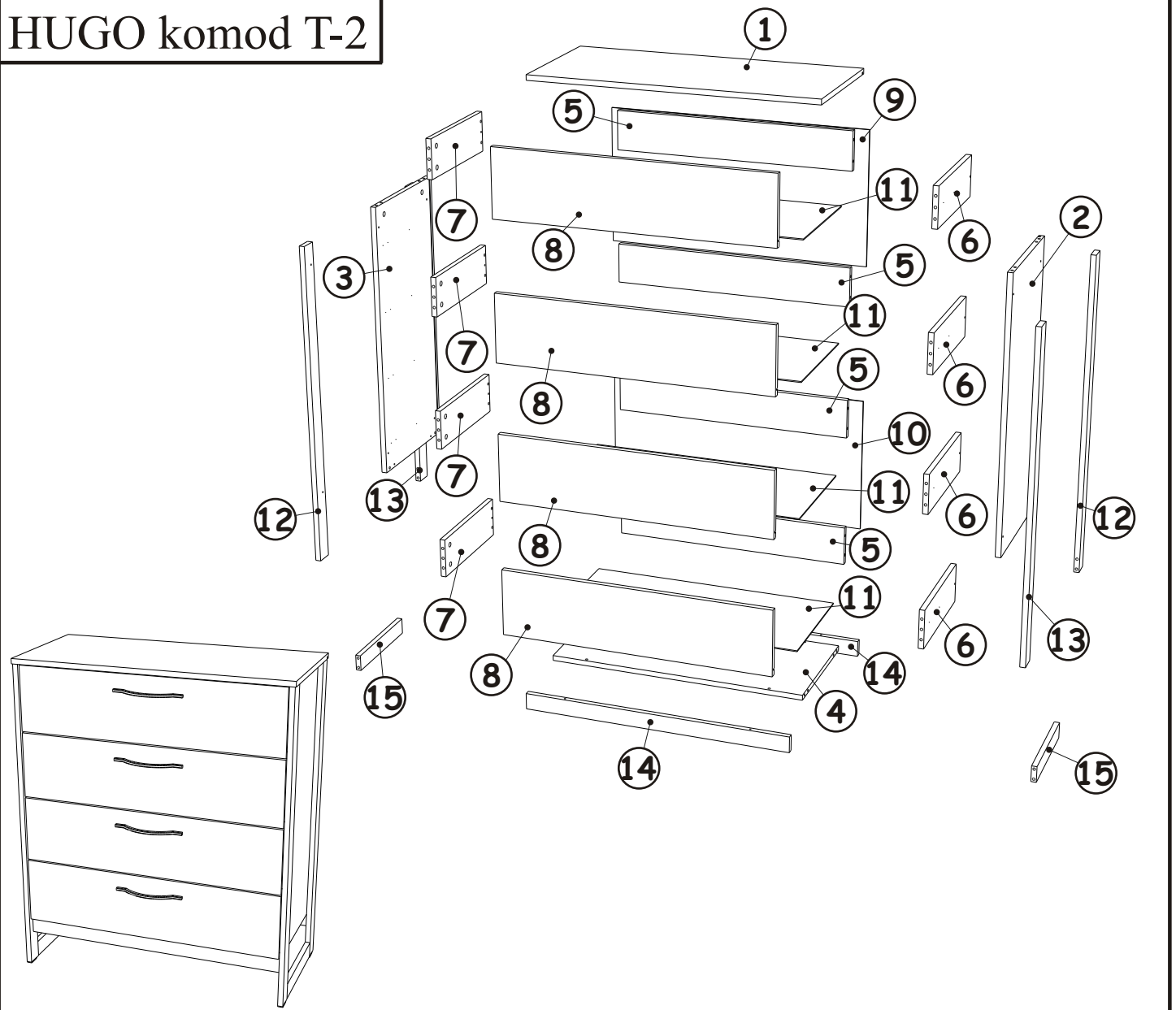
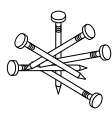
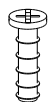
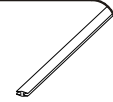
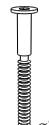


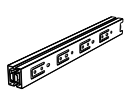
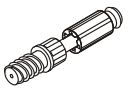
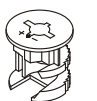

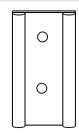
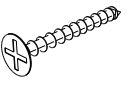
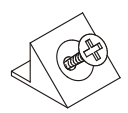
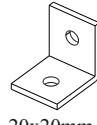
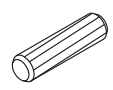



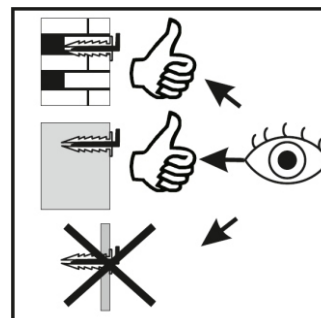
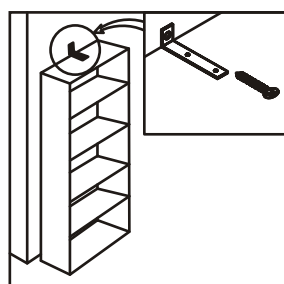
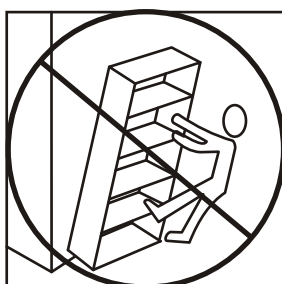
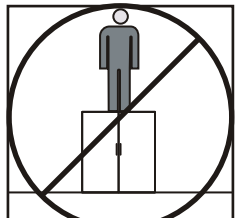
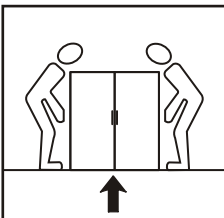
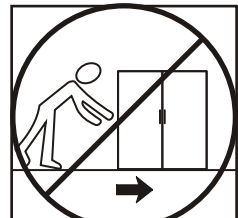
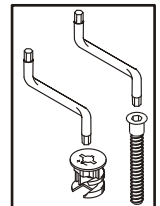
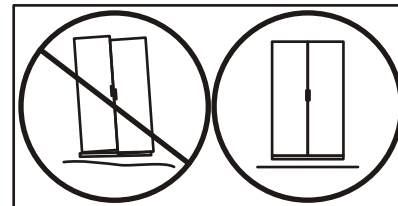
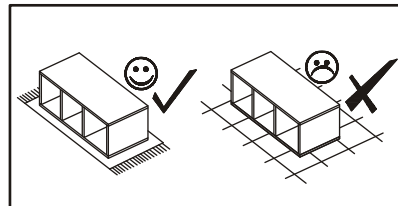
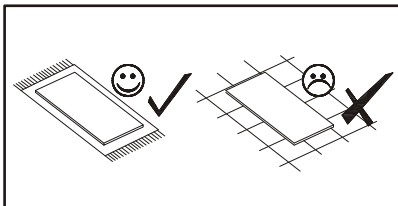
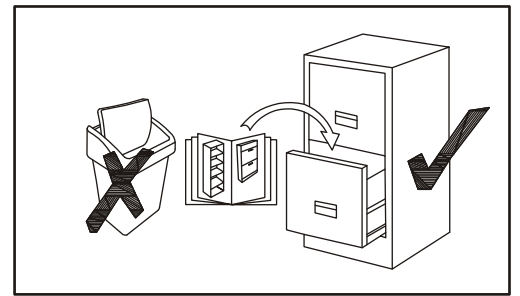
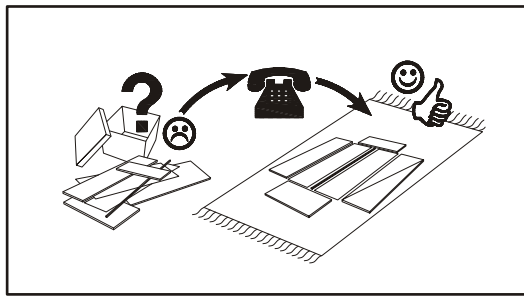
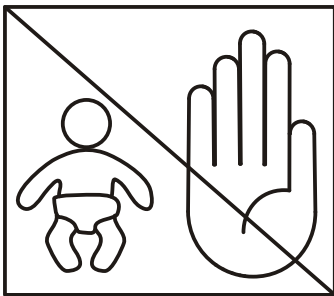
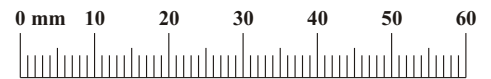
# HUGO komod T-2



NO	Dim.		Col.-No	Qty
1	856	396	1	1
2	826	374	1	1
3	826	374	1	1
4	786	359	1	1
5	728	120	1	4
6	350	120	1	4
7	350	120	1	4
8	812	202	1	4
9	800	413	1	1
10	800	413	1	1
11	759	356	1	4
12	976	50	1	2
13	976	50	1	2
14	818	50	1	2
15	294	50	1	2

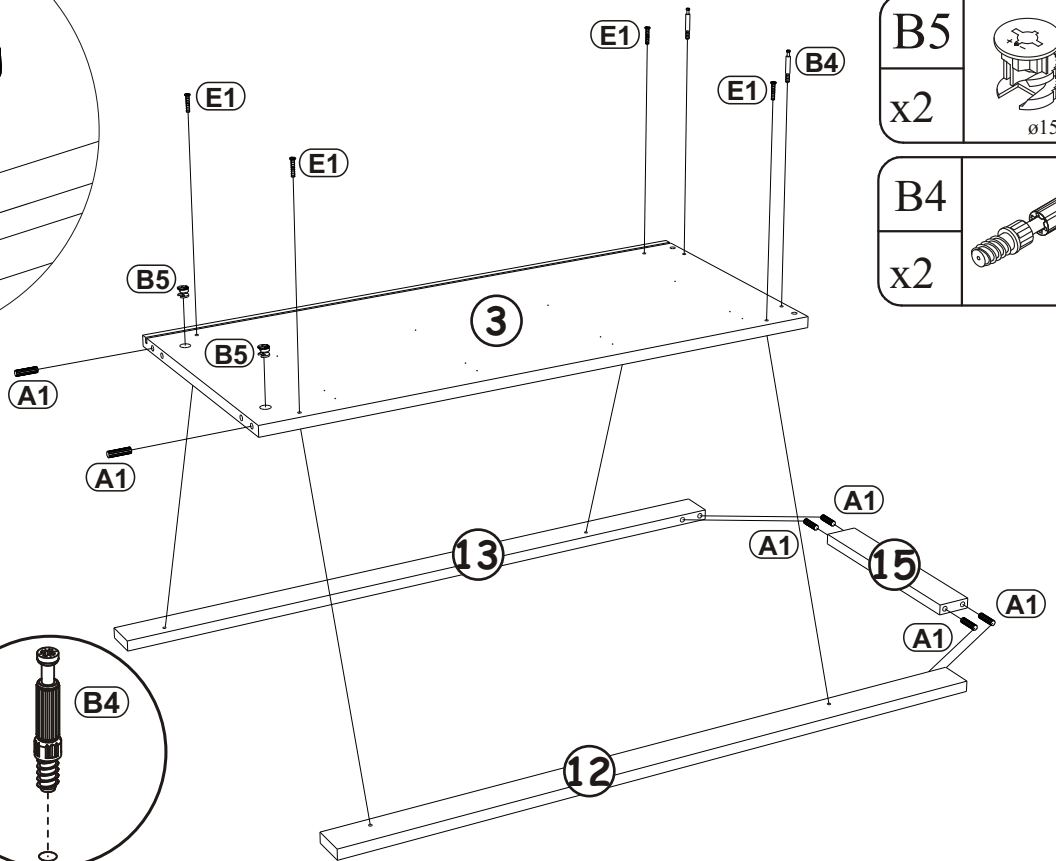
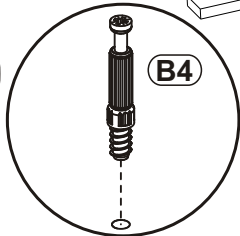
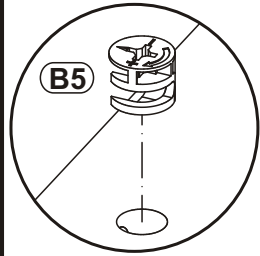
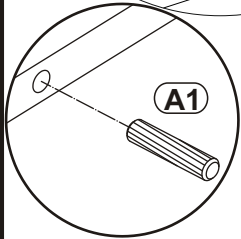
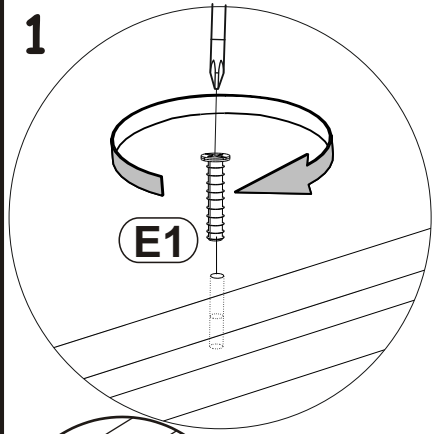
# HUGO komod T-2

K2 x13		E1 x8	 ø6,3x24	L1 x1	 800mm	ZX x4	 ø7x50	G5 x28		G2 x1	
N1 x4	 350mm	B4 x24		B5 x24	 ø15x12	BO1 x4	 160mm	T1 x4		O1 x8	 UsØ4x45
S1 x11		M1 x1	 20x20mm	A1 x40	 ø8x30	D10 x81	 USØ3,5x16				



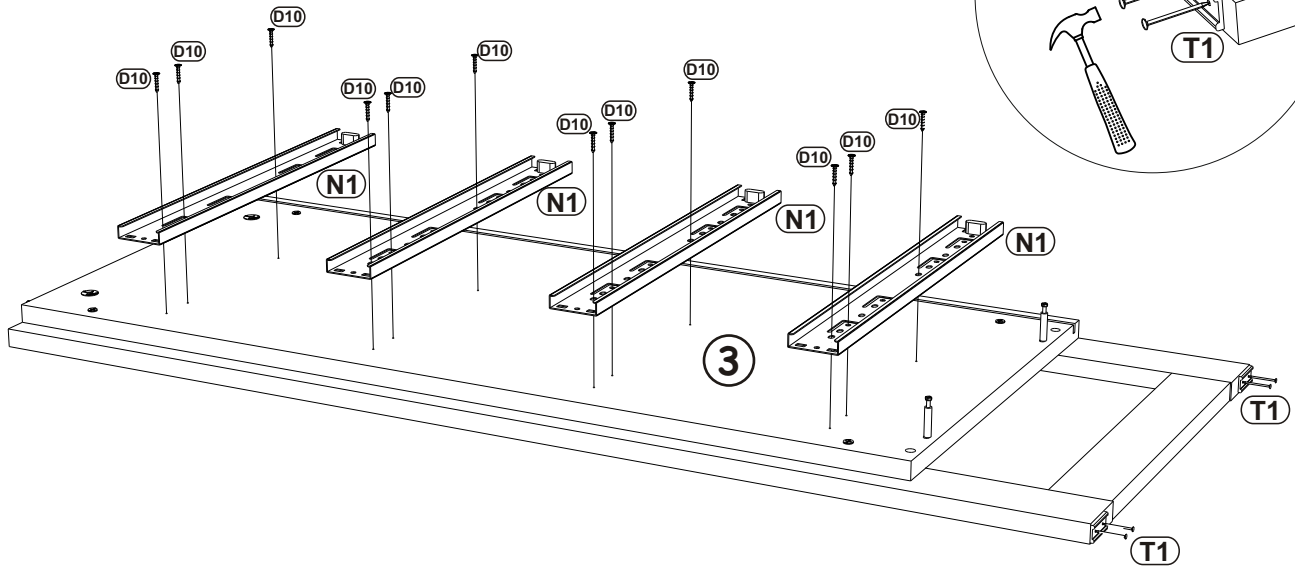
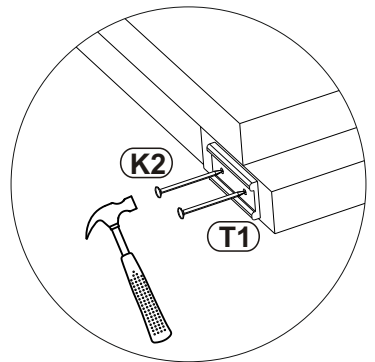
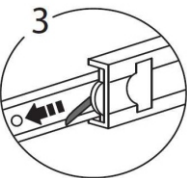
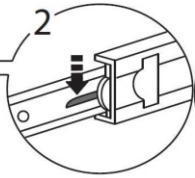
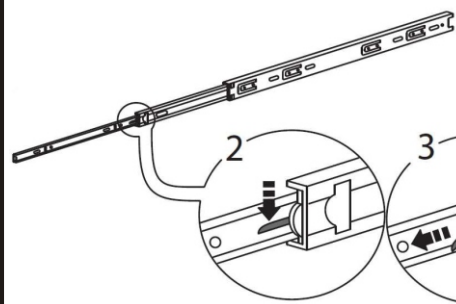
# HUGO komod T-2

1



E1		A1	
x4	ø6,3x24	x6	ø8x30
B5		B4	
x2	ø15x12	x2	



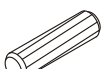
2

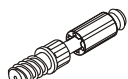


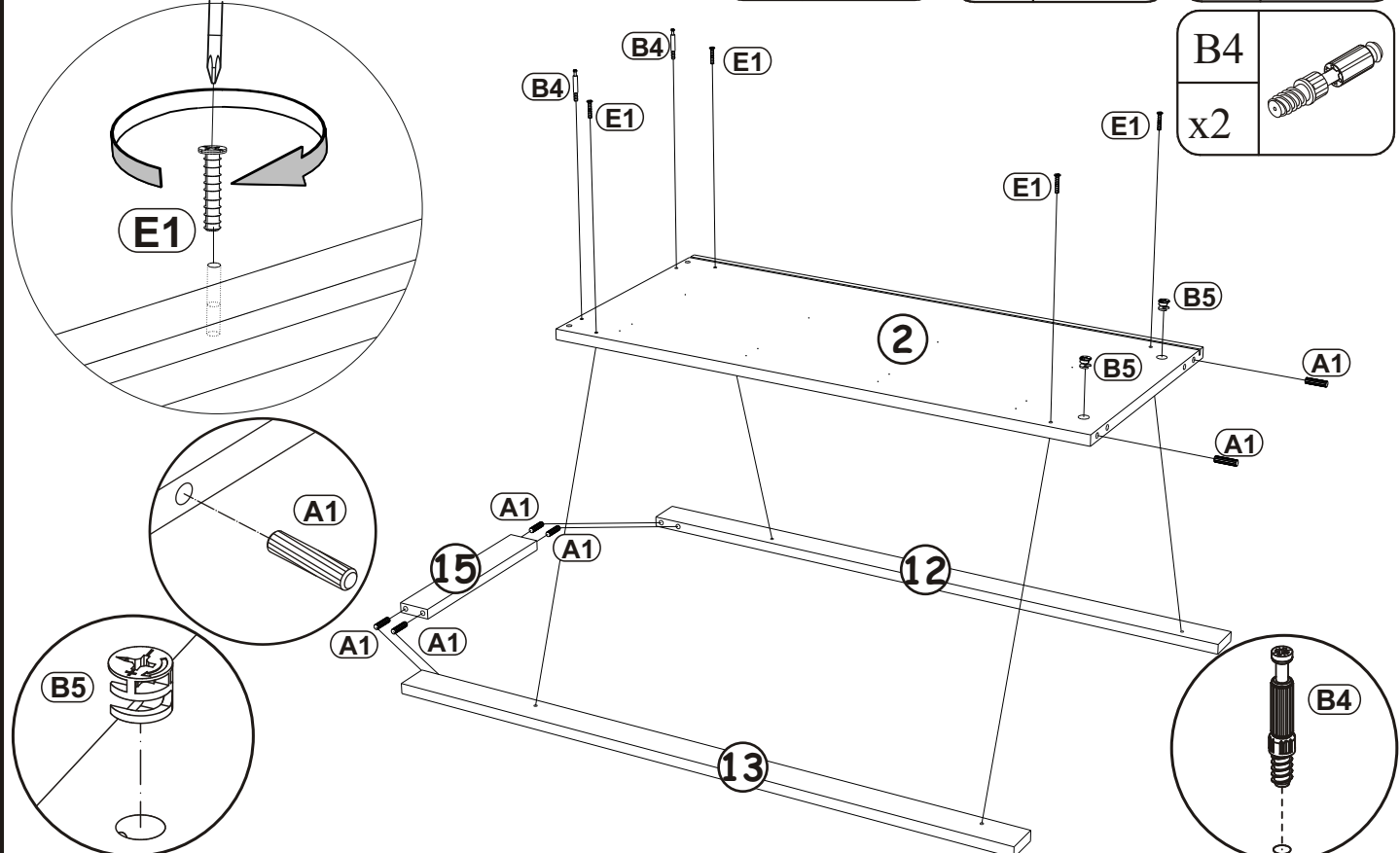
K2		T1		N1		D10	
x4		x2		x4	350mm	x12	USØ3,5x16

# HUGO komod T-2

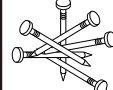
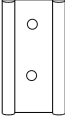
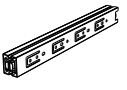

3

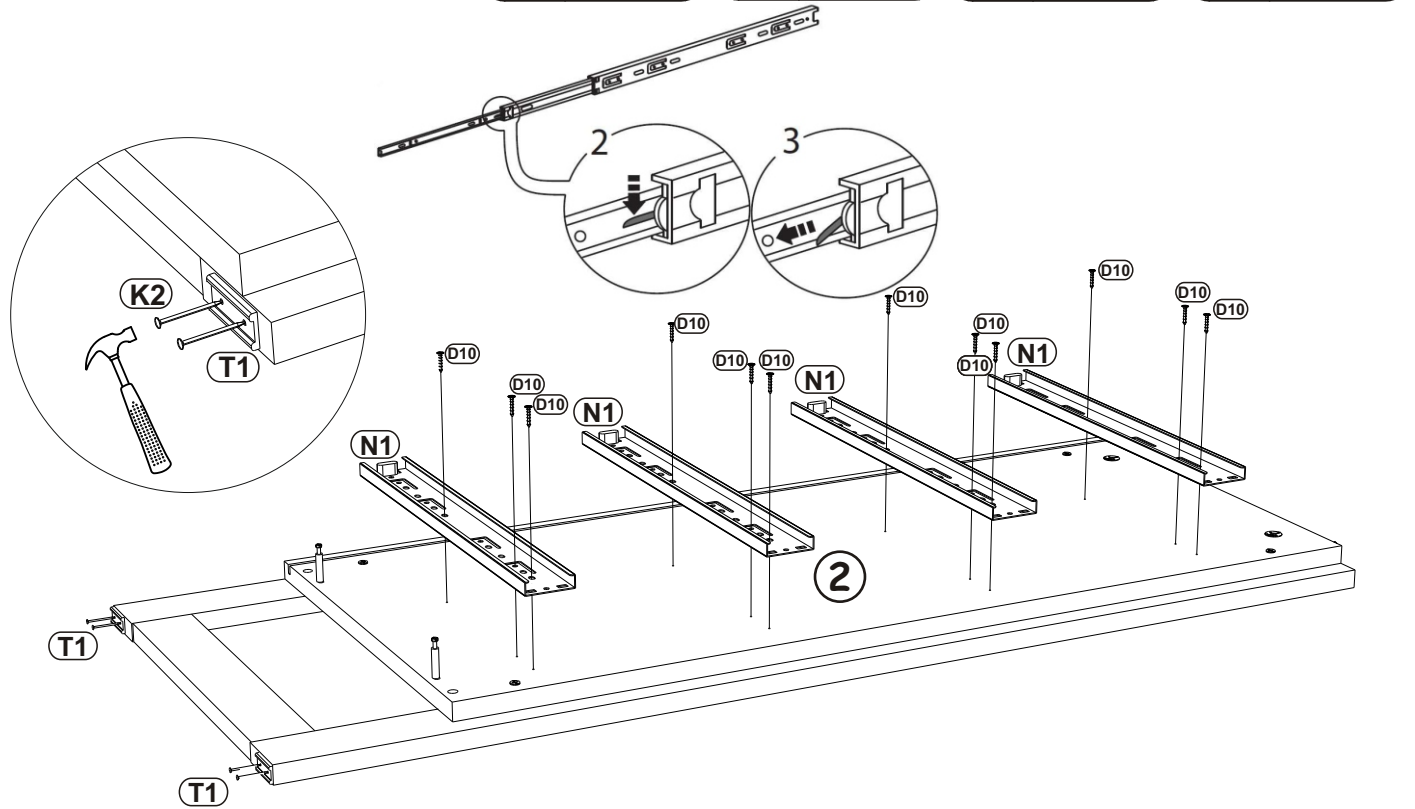
B5		E1		A1	
x2	ø15x12	x4	ø6,3x24	x6	ø8x30

B4	
x2	

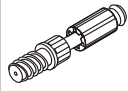

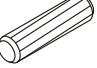


4

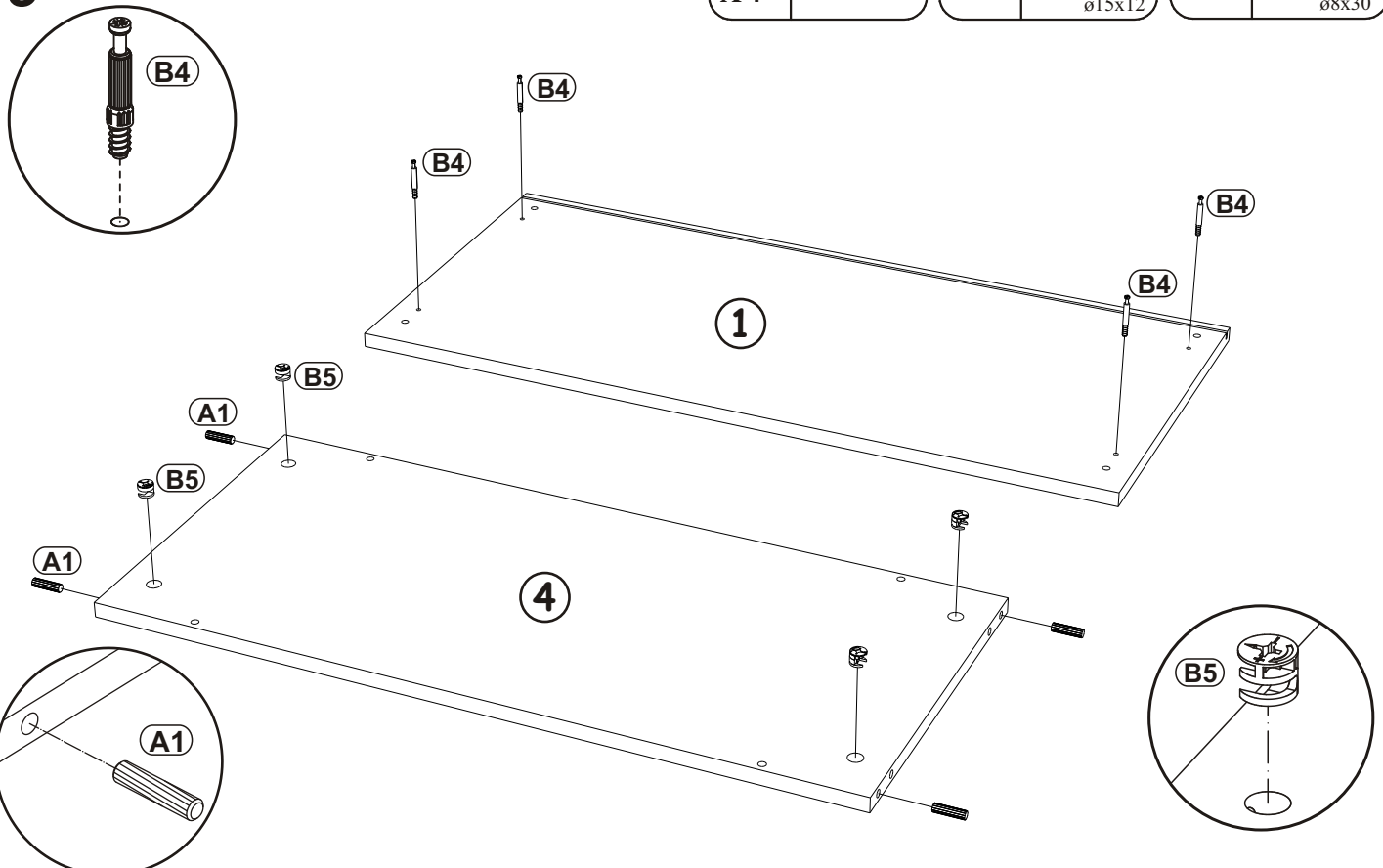
K2		T1		N1		D10	
x4		x2		x4	350mm	x12	USØ3,5x16




# HUGO komod T-2

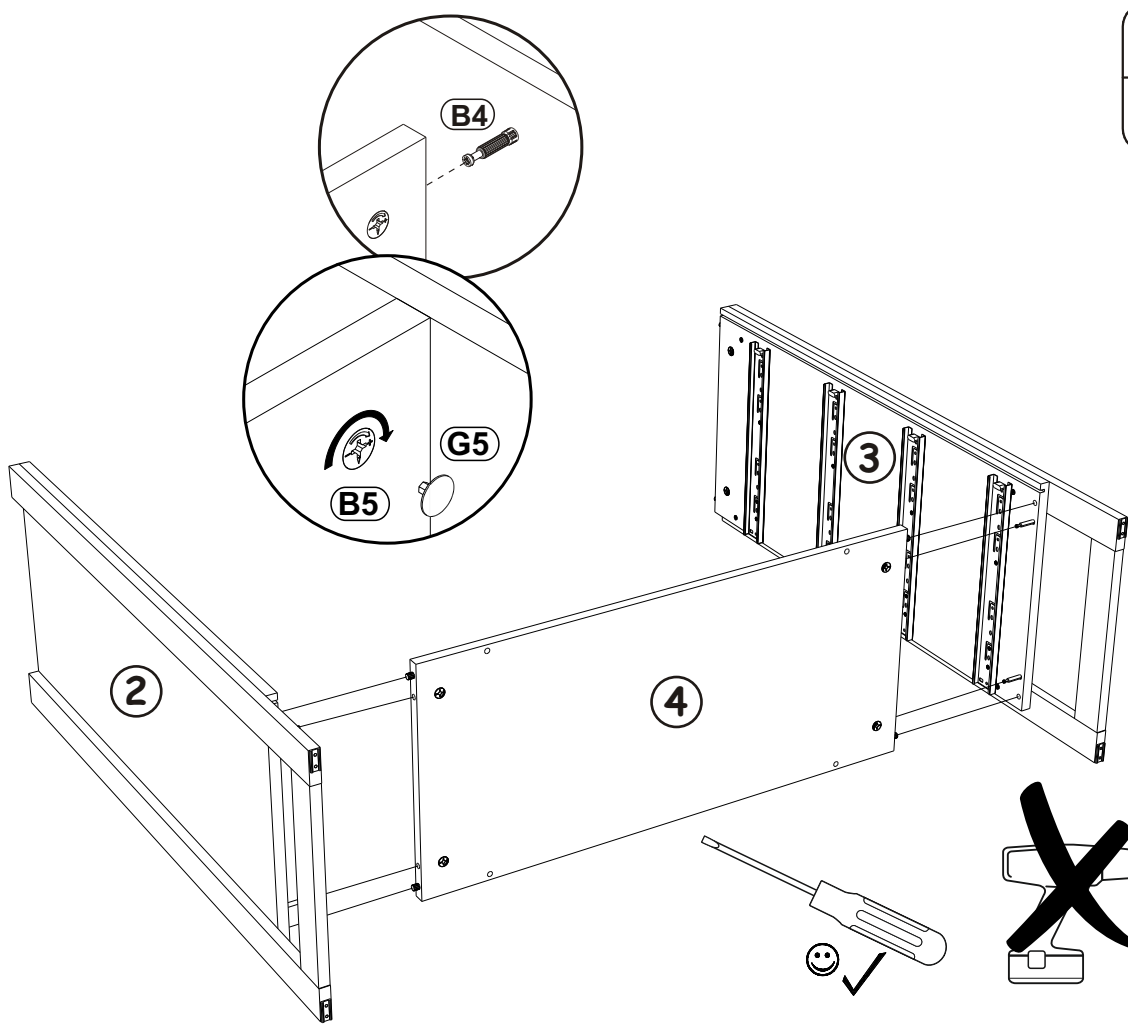
B4		B5		A1	
x4		x4	$\varnothing 15 \times 12$	x4	$\varnothing 8 \times 30$

5




6

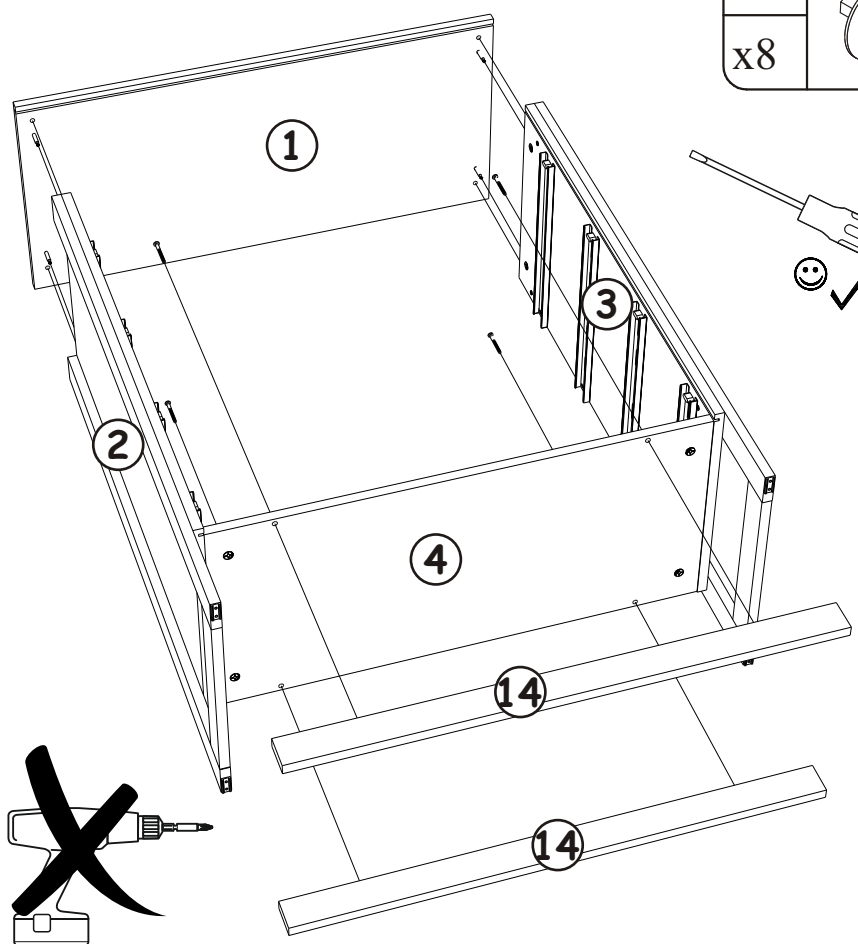
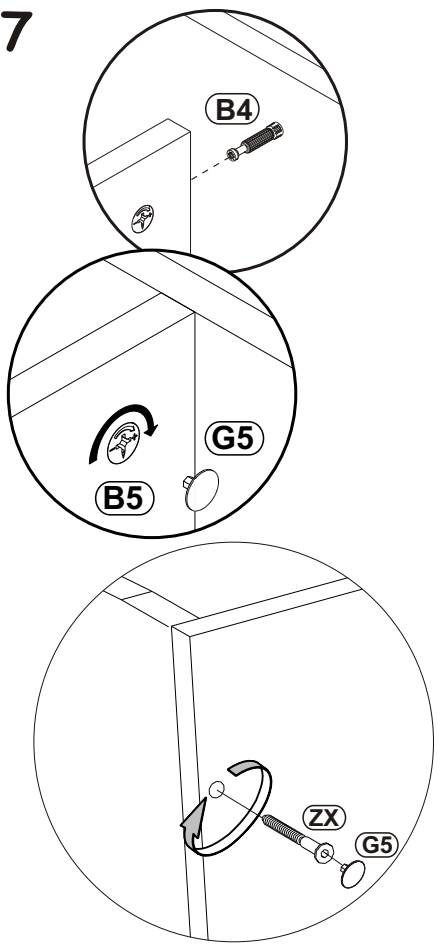
G5	
x4	




# HUGO komod T-2

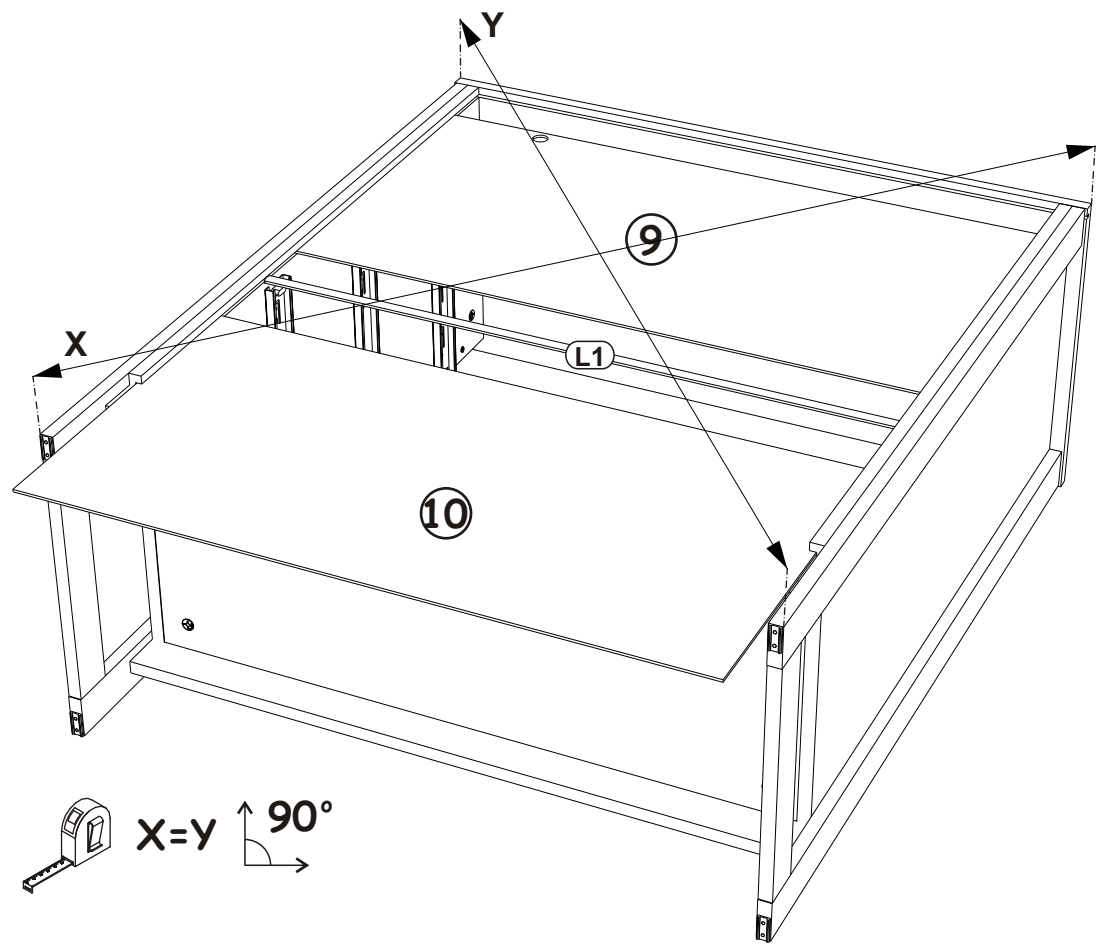
G5	
x8	

7



8

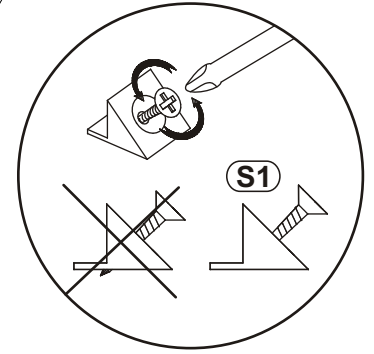
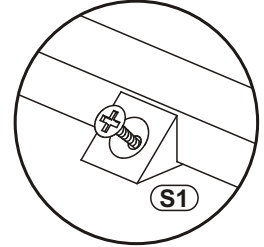
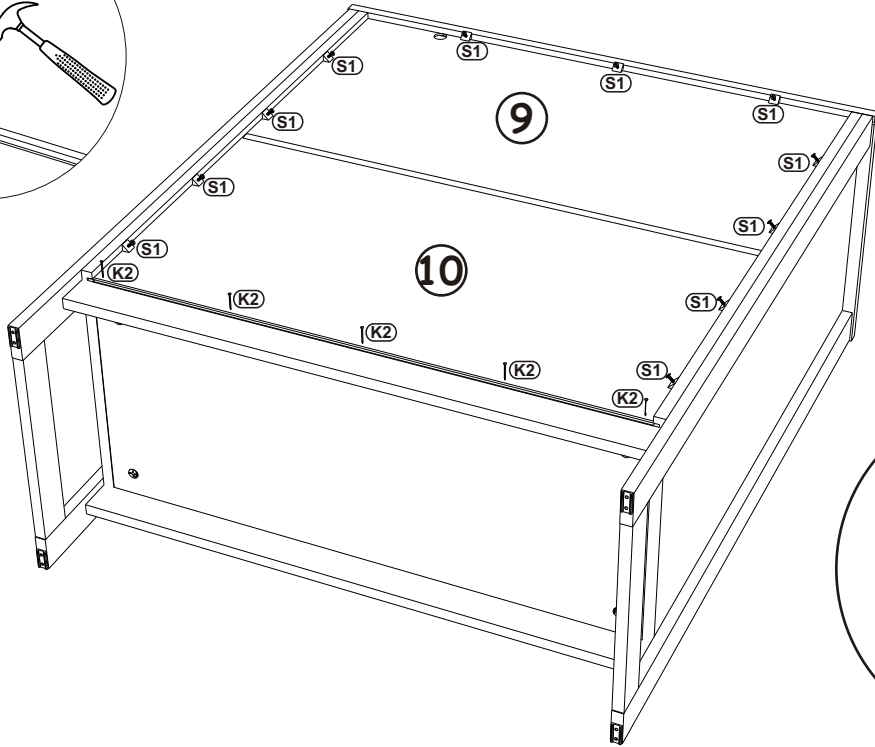
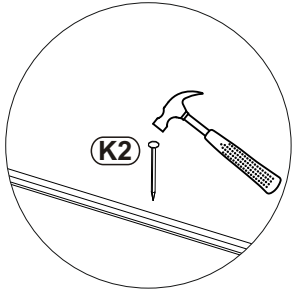
L1	
x1	800mm



# HUGO komod T-2

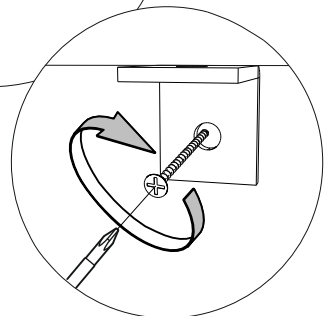
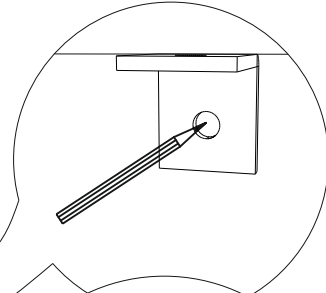
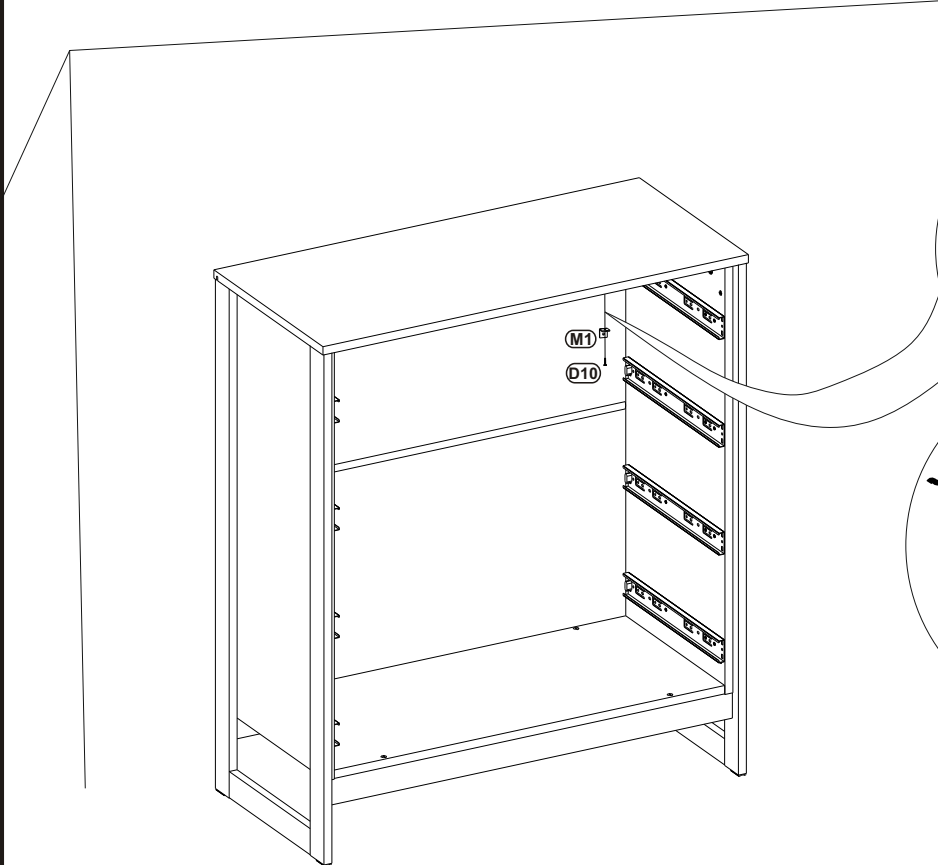
9

K2		S1	
x5		x11	



10

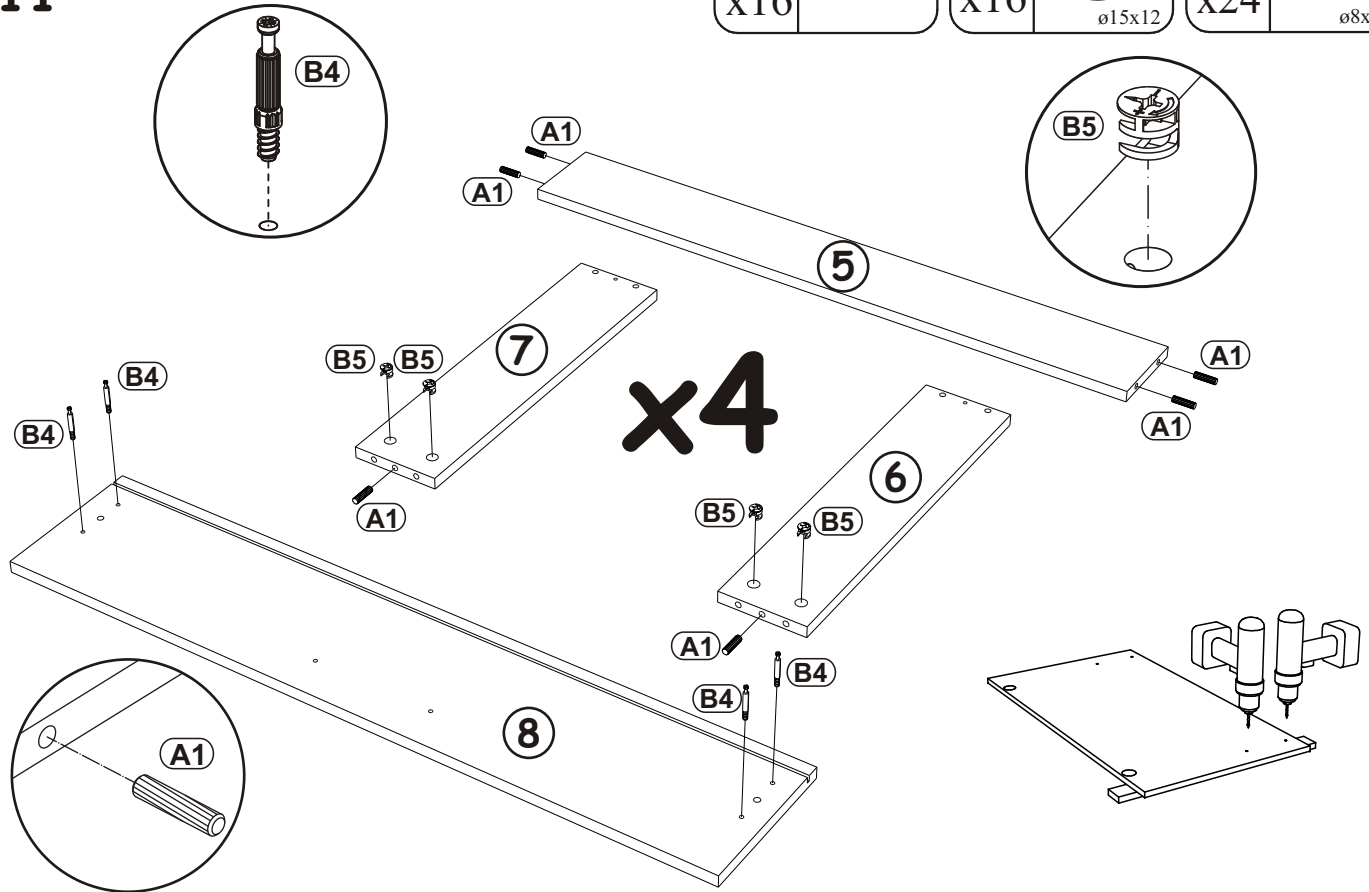
M1		D10	
x1	20x20mm	x1	USØ3,5x16



# HUGO komod T-2

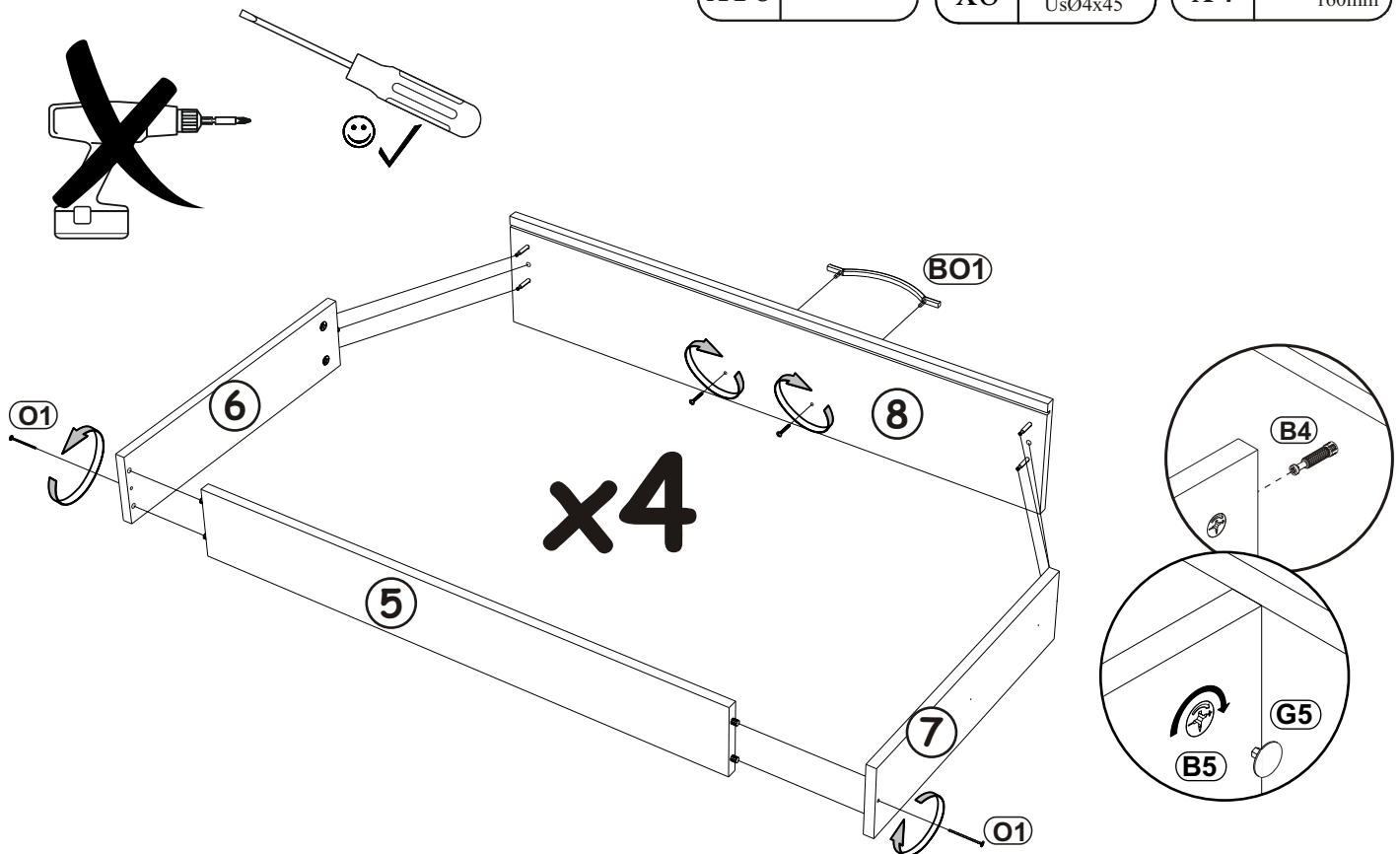
11

B4		B5		A1	
x16		x16	ø15x12	x24	ø8x30



12

G5		O1		BO1	
x16		x8	UsØ4x45	x4	160mm

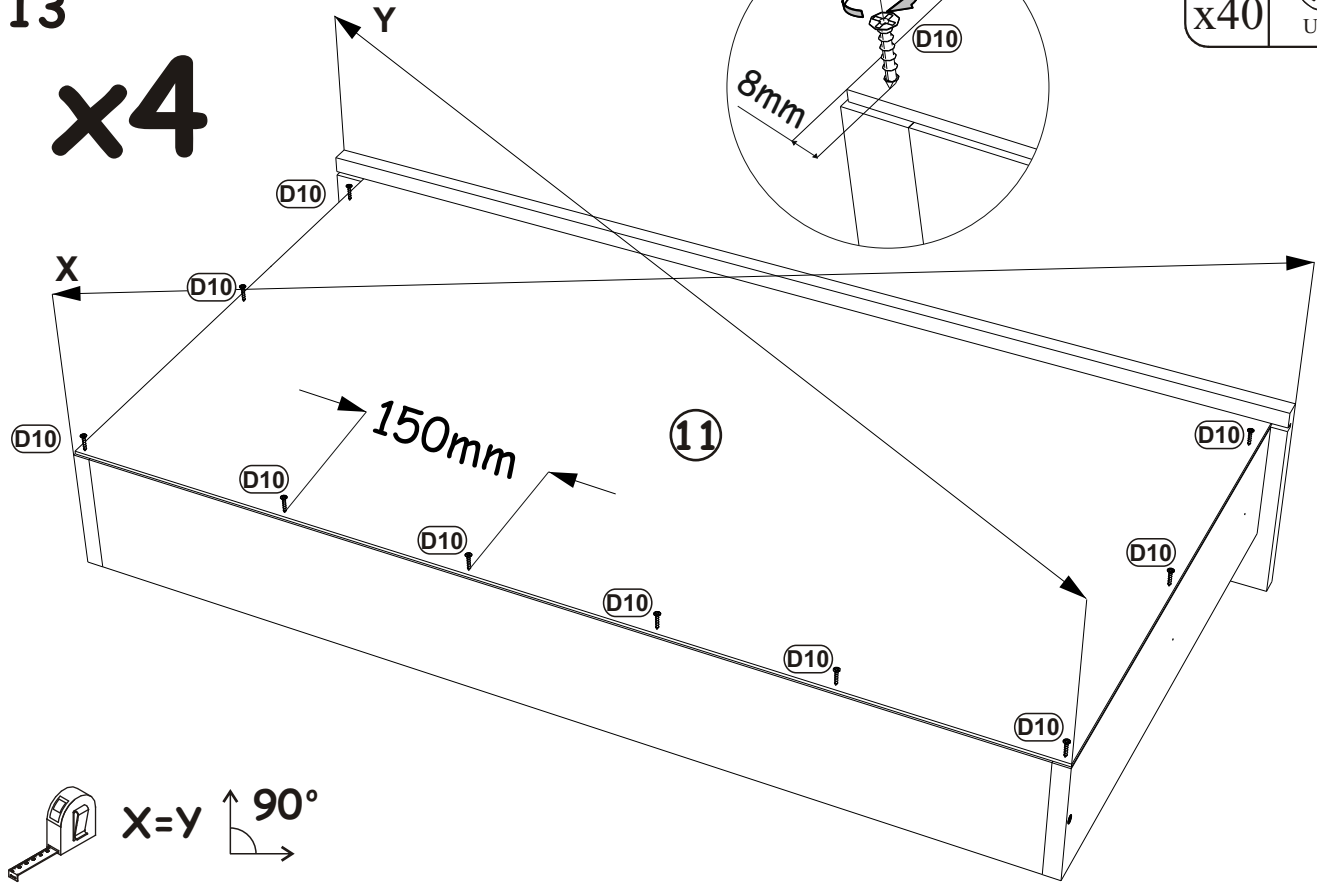


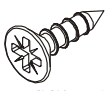


# HUGO komod T-2

13

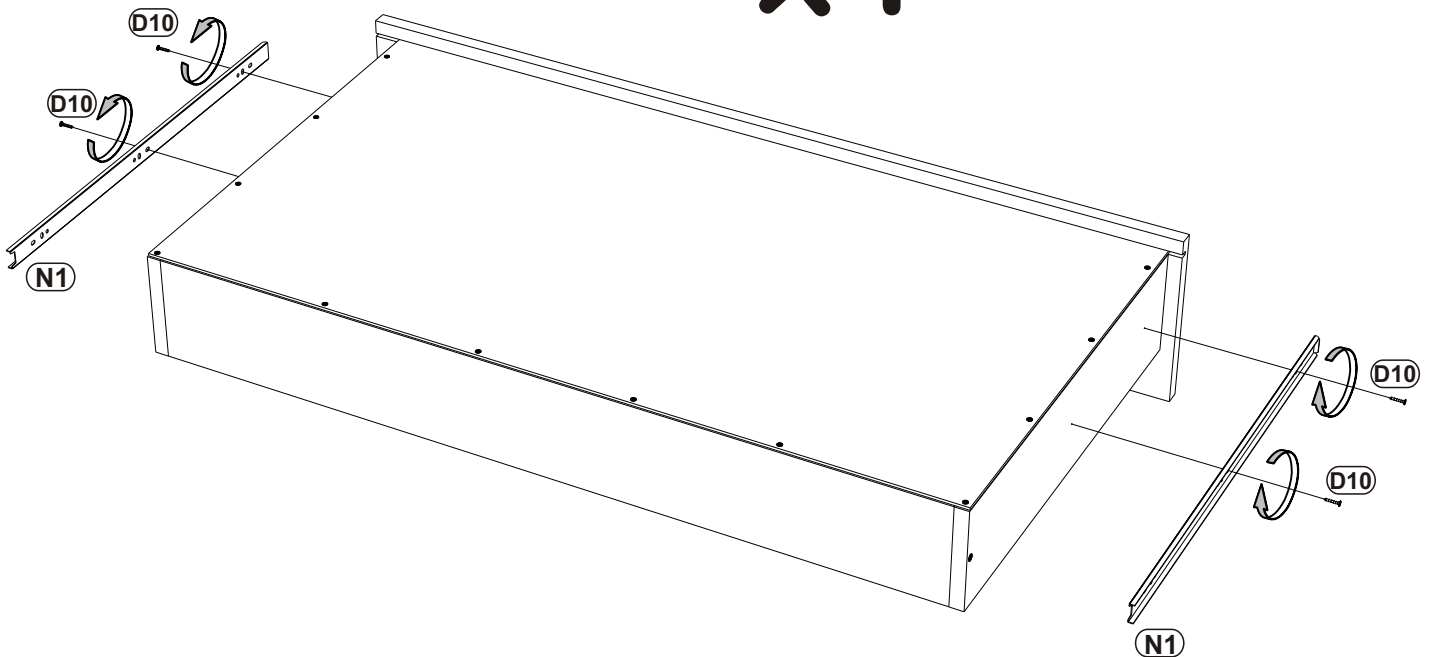
x4




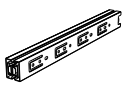
D10	 USØ3,5x16
x40	

14

x4



D10	 USØ3,5x16
x16	

N1	 350mm
x8	

15

