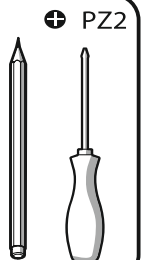
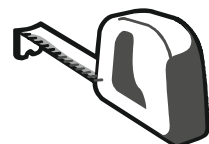
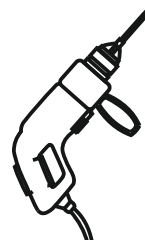
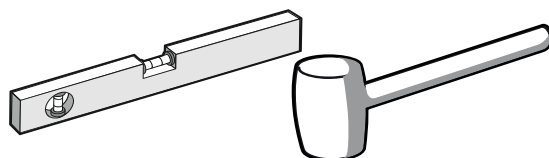
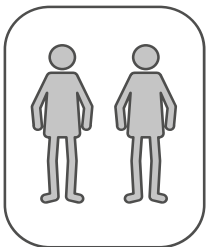
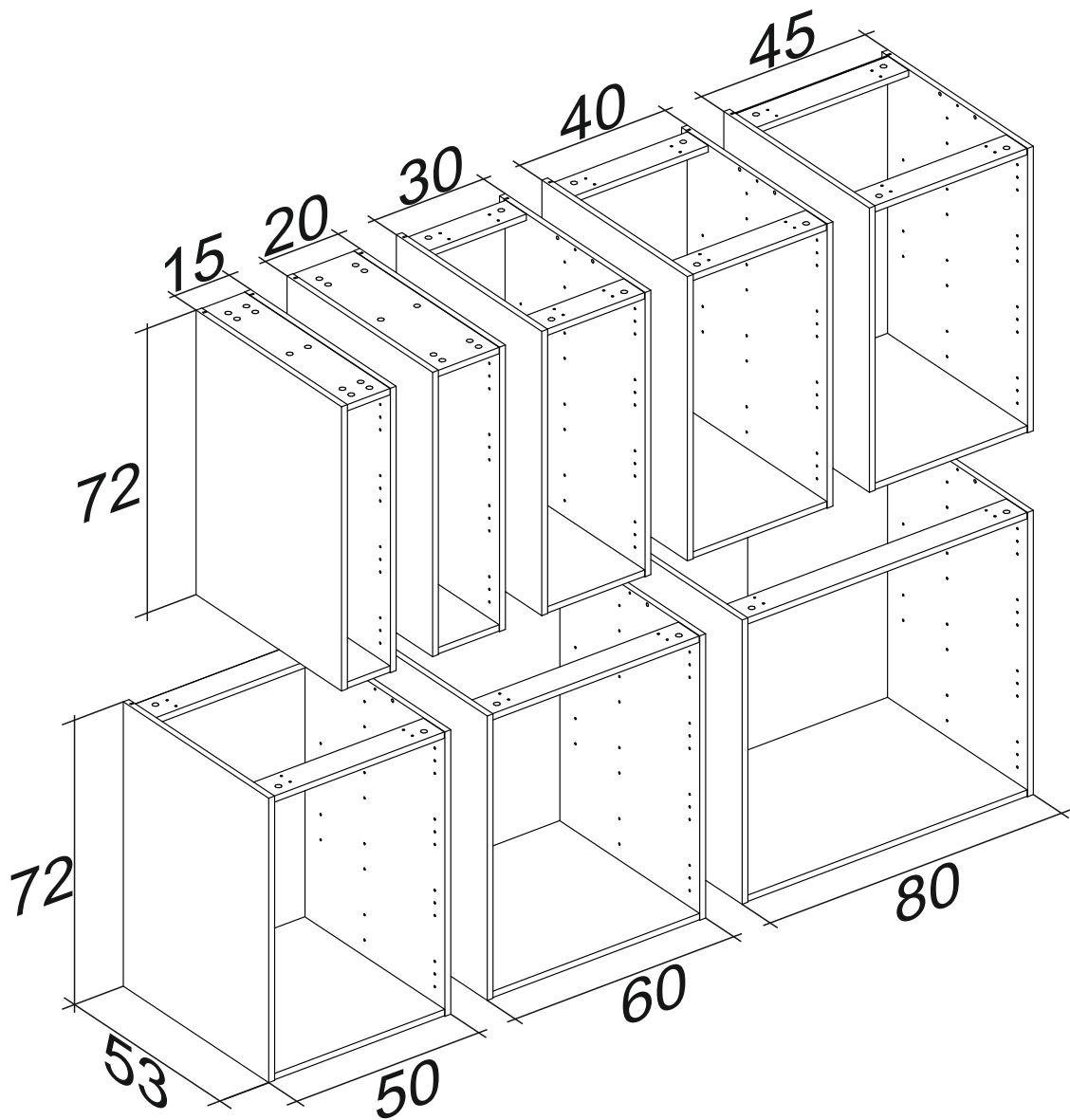
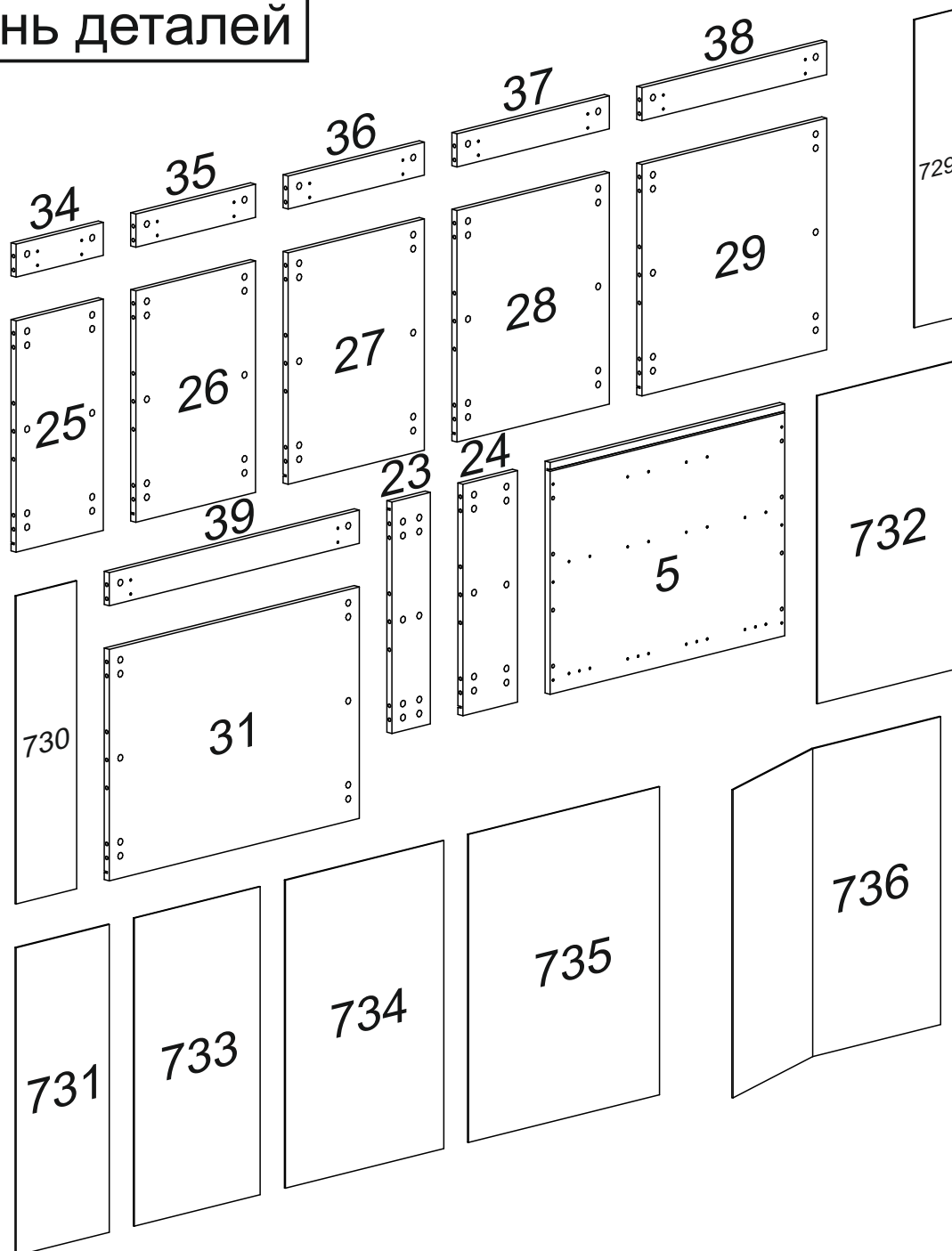


# Инструкция по сборке каркасов напольных глубоких шкафов



## Перечень деталей



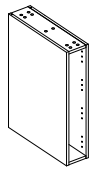
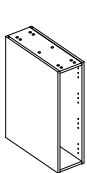
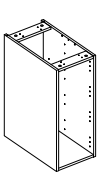
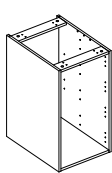
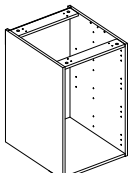
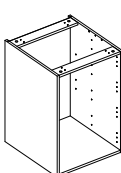
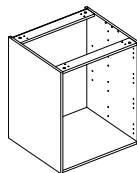
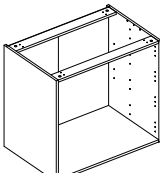
## Перечень фурнитуры

Фурнитура приобретенного Вами набора может несколько отличаться от фурнитуры, указанной в инструкции.



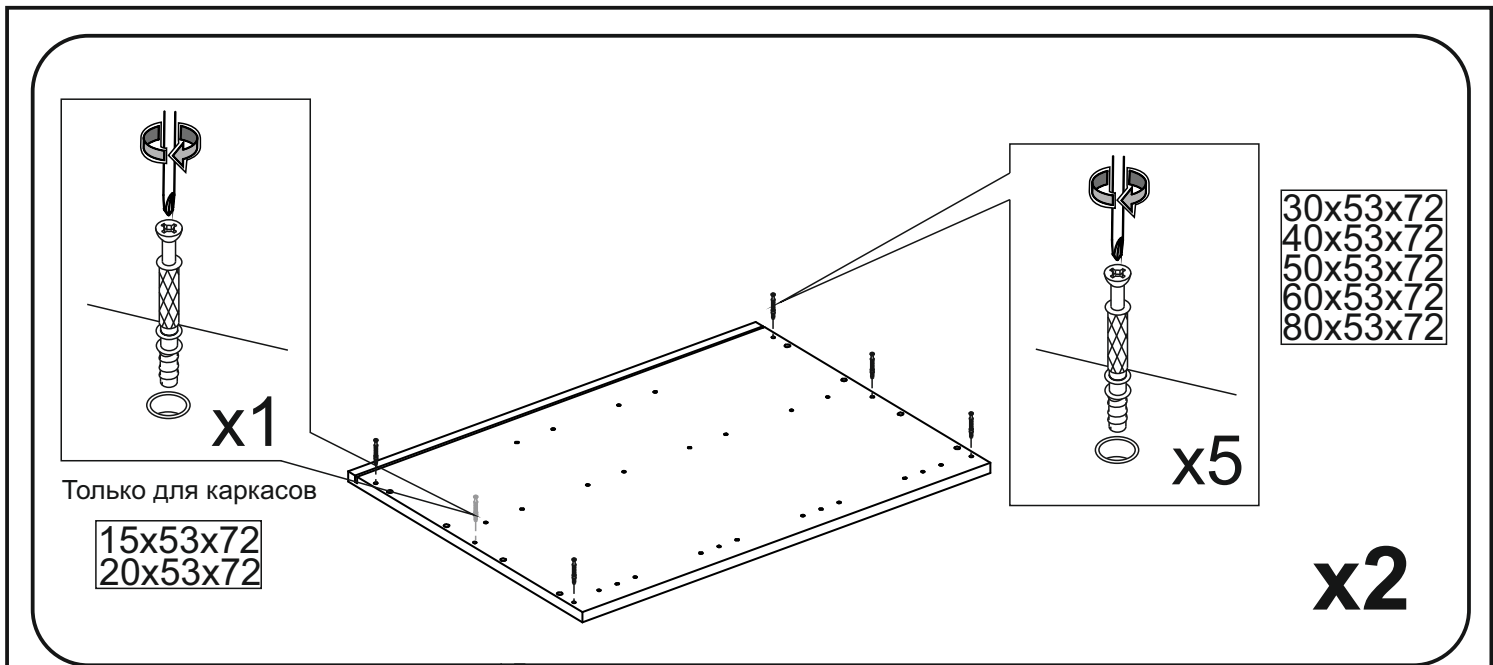
\* Для шкафов 15x53x72 и 20x53x72 используется кол-во равное 12 шт.

\*\* Для шкафов 15x53x72 и 20x53x72 используется кол-во равное 16 шт.

шкаф № детали								
5	2шт.	2шт.	2шт.	2шт.	2шт.	2шт.	2шт.	2шт.
23	2шт.							
24		2шт.						
25			1шт.					
26				1шт.				
27					1шт.			
28						1шт.		
29							1шт.	
31								1шт.
34			2шт.					
35				2шт.				
36					2шт.			
37						2шт.		
38							2шт.	
39								2шт.
729	1шт.							
730		1шт.						
731			1шт.					
732				1шт.				
733					1шт.			
734						1шт.		
735							1шт.	
736								1шт.

Перечень деталей

1



Только для каркасов

15x53x72  
20x53x72

30x53x72  
40x53x72  
50x53x72  
60x53x72  
80x53x72

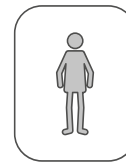
x1

x5

x2

x10\*

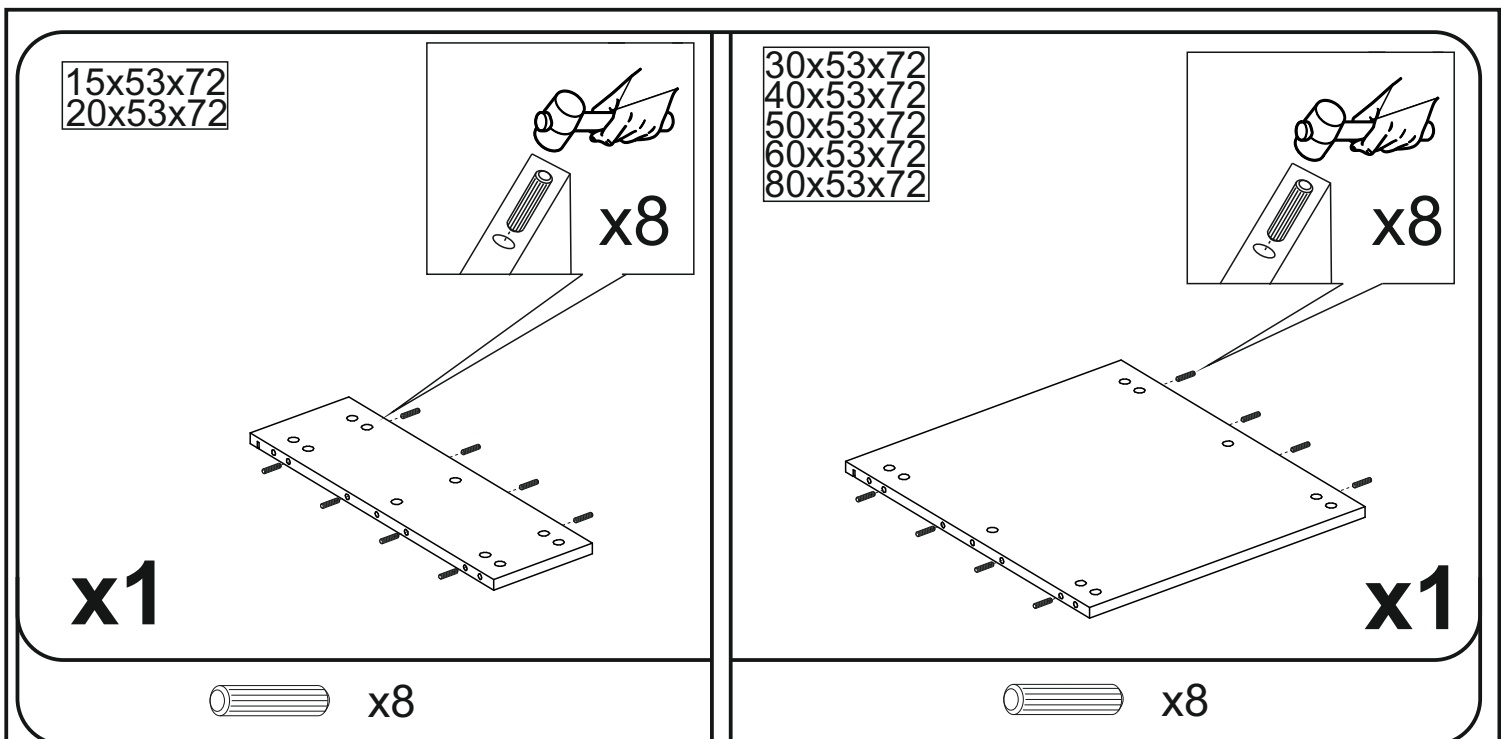
\*Для шкафов 15x53x72 и 20x53x72  
используется кол-во равное 12 шт.



⊕ PZ2



2



15x53x72  
20x53x72

30x53x72  
40x53x72  
50x53x72  
60x53x72  
80x53x72

x8

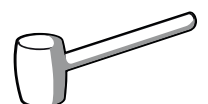
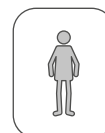
x8

x1

x1

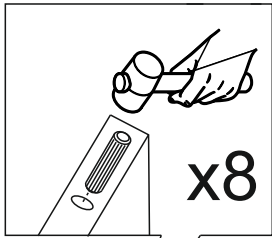
x8

x8

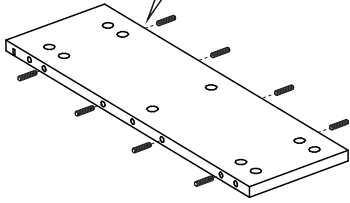


3

15x53x72  
20x53x72

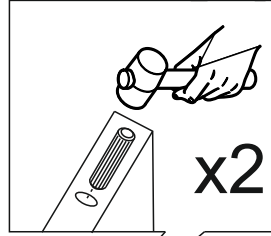


x8

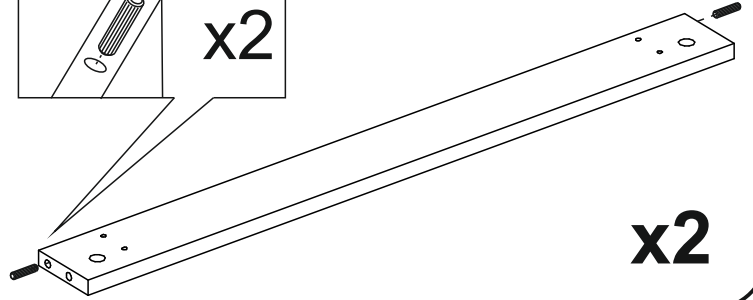


x1

30x53x72  
40x53x72  
50x53x72  
60x53x72  
80x53x72

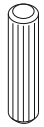


x2

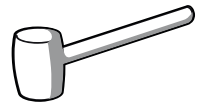
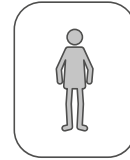


x2

x4\*

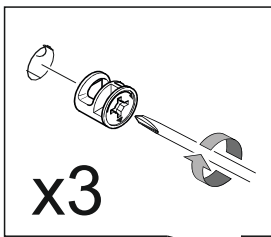


\*Для шкафов 15x53x72 и 20x53x72  
используется кол-во равное 8 шт.

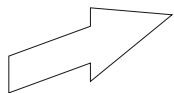
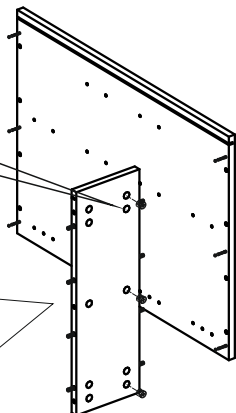


4

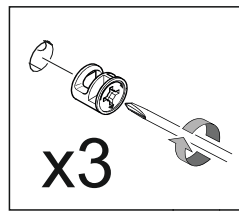
15x53x72  
20x53x72



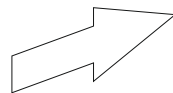
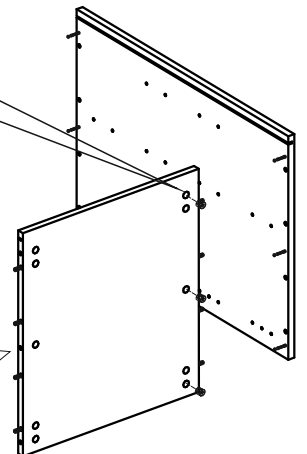
x3



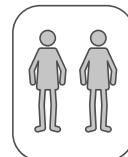
30x53x72  
40x53x72  
50x53x72  
60x53x72  
80x53x72



x3



x3



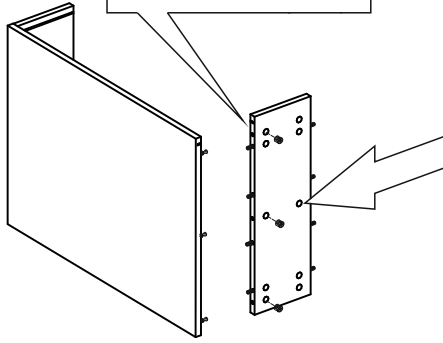
+ PZ2



5

15x53x72  
20x53x72

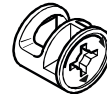
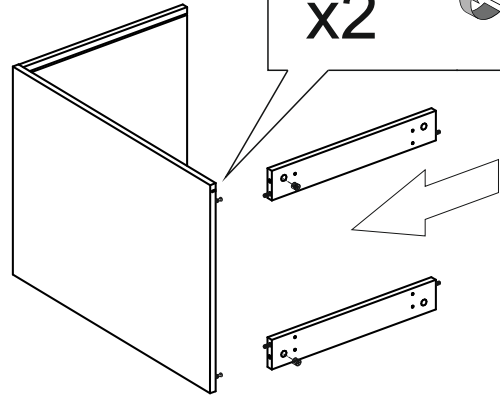
x3



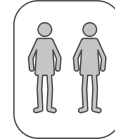
x3

30x53x72  
40x53x72  
50x53x72  
60x53x72  
80x53x72

x2



x2

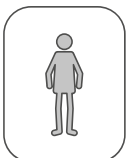
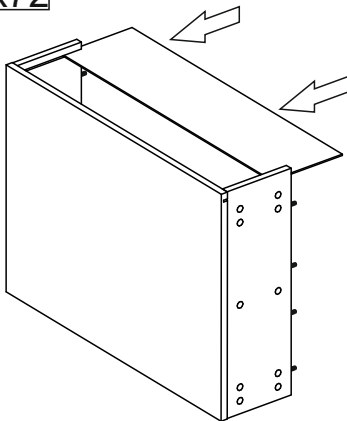


⊕ PZ2



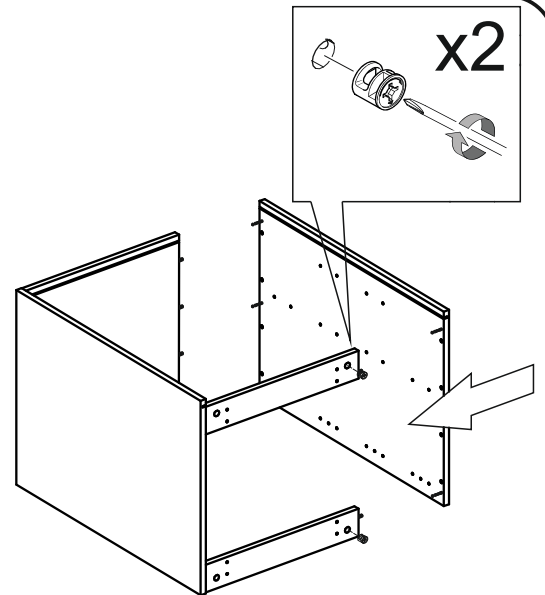
6

15x53x72  
20x53x72

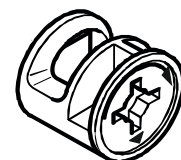


30x53x72  
40x53x72  
50x53x72  
60x53x72  
80x53x72

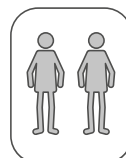
x2



x2



⊕ PZ2

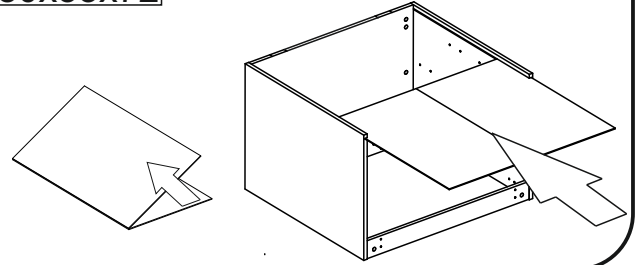
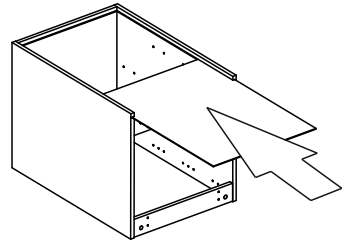
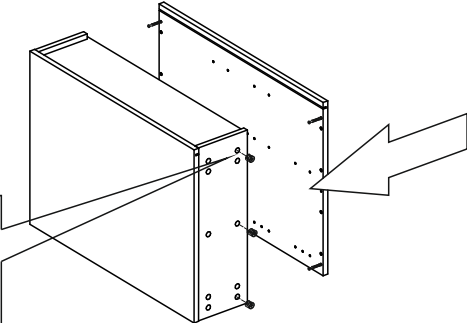
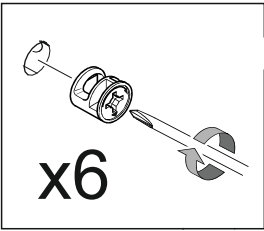


7

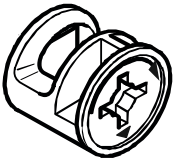
15x53x72  
20x53x72

30x53x72  
40x53x72  
50x53x72  
60x53x72

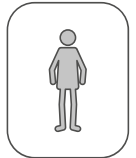
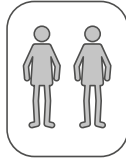
80x53x72



x6



+ PZ2

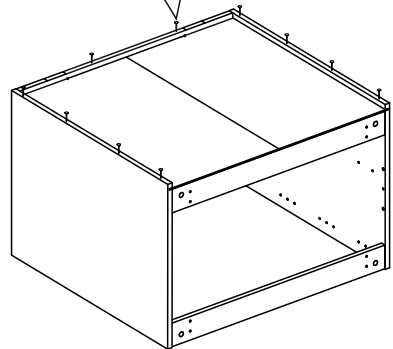
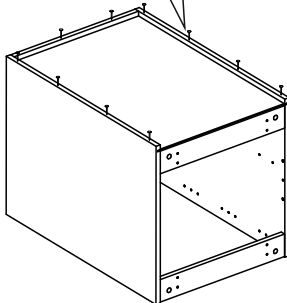
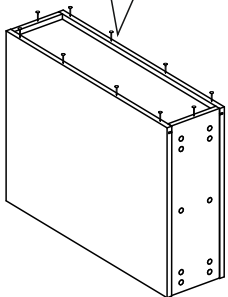
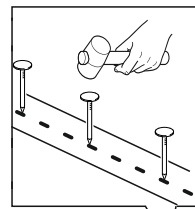
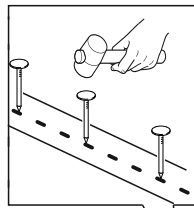
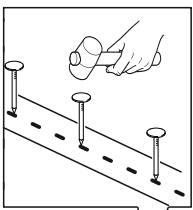


8

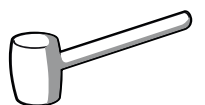
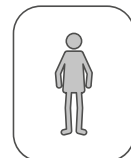
15x53x72  
20x53x72

30x53x72  
40x53x72  
50x53x72  
60x53x72

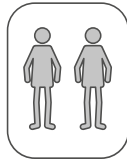
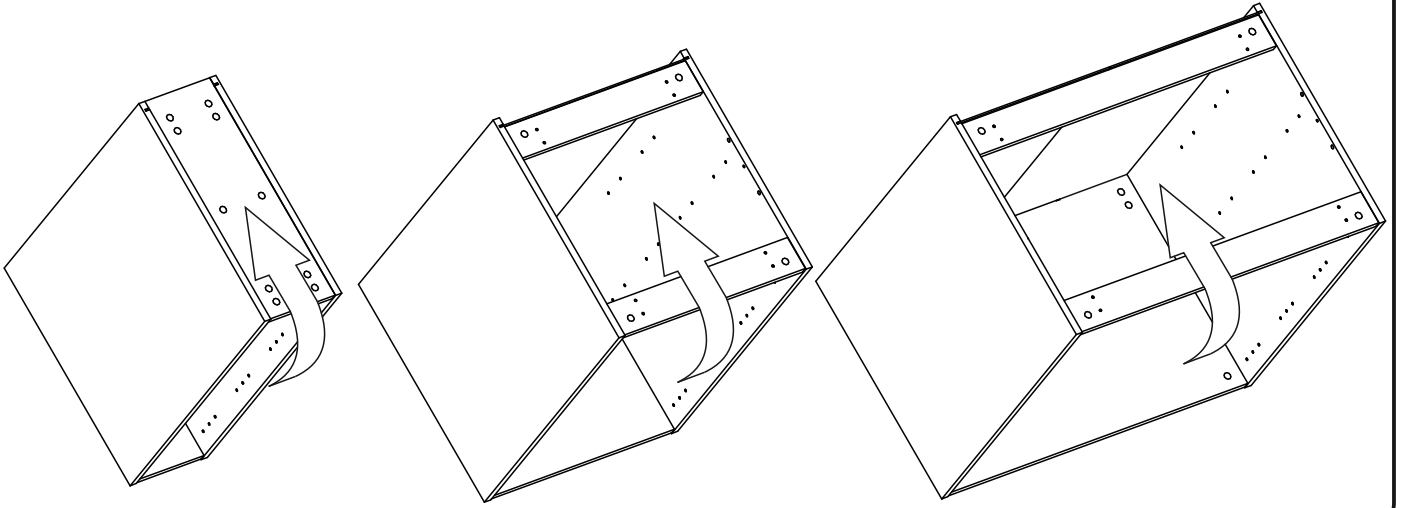
80x53x72



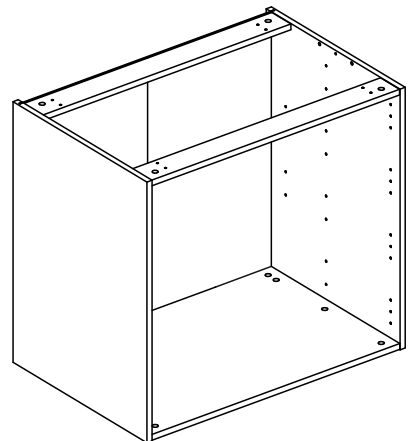
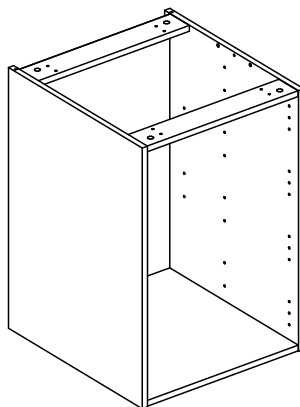
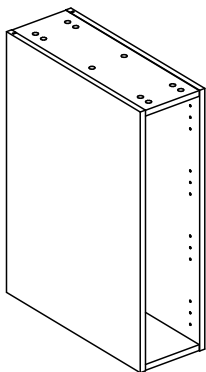
x10



9

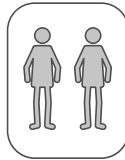
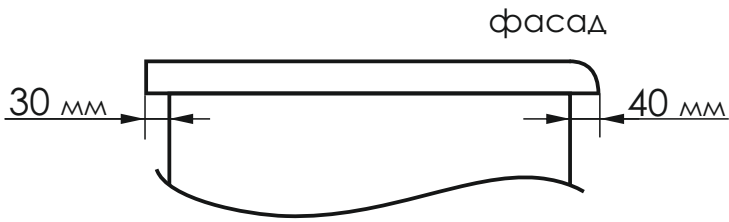
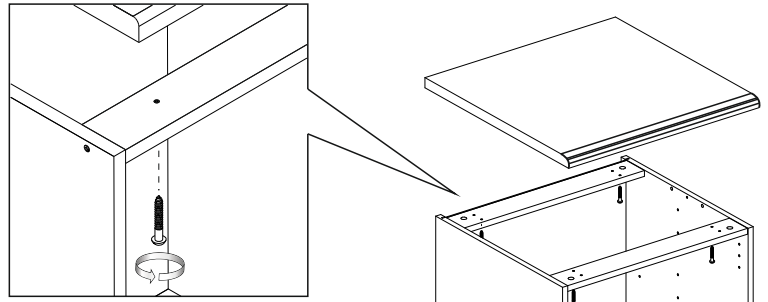


10





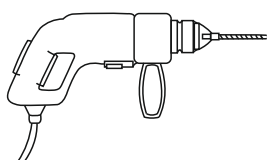
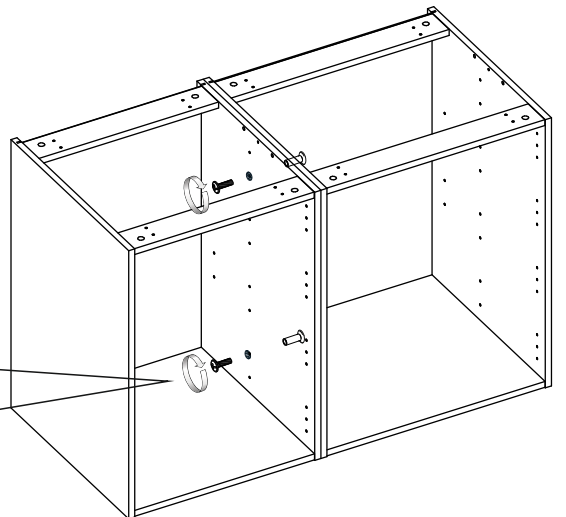
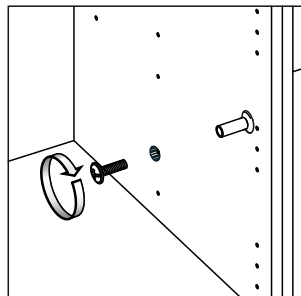
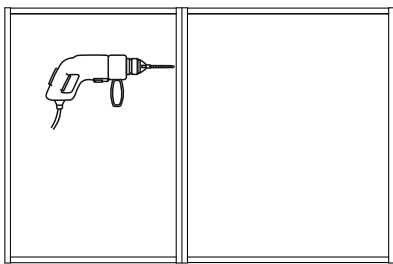
11



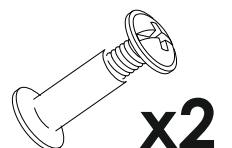
⊕ PZ2



12

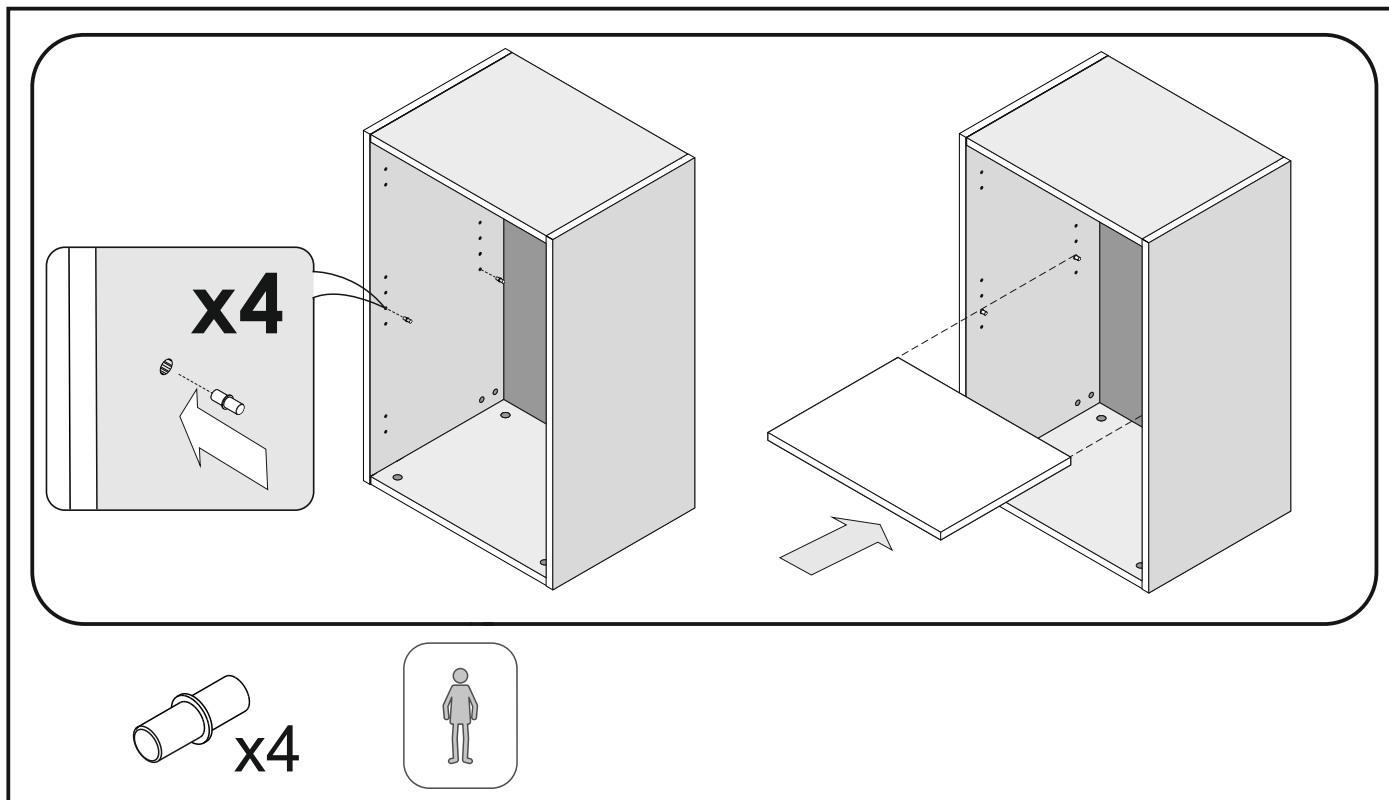


⊕ PZ2

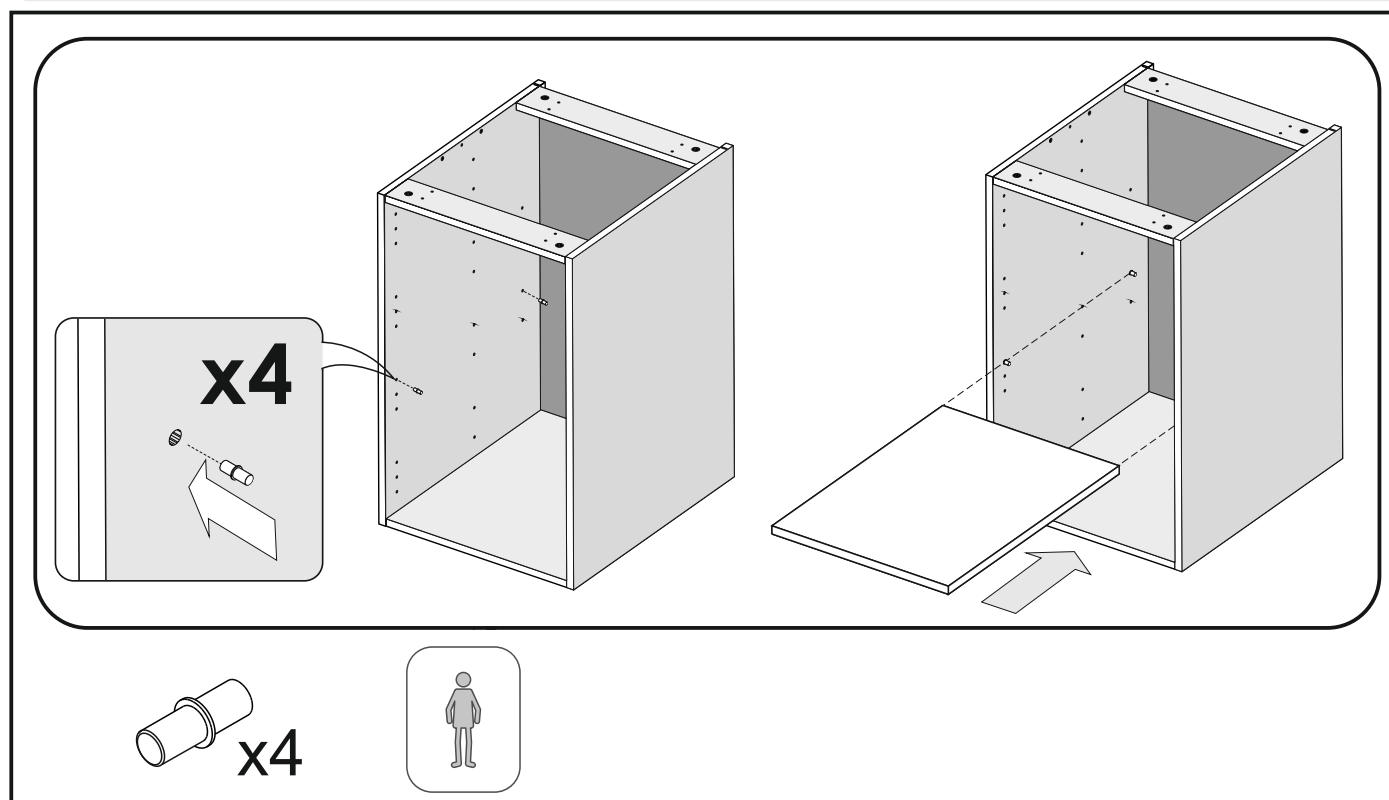


# Инструкция по установке полок в кухонные каркасы

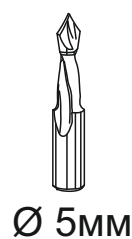
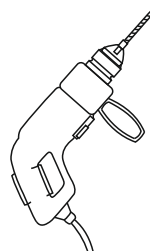
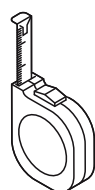
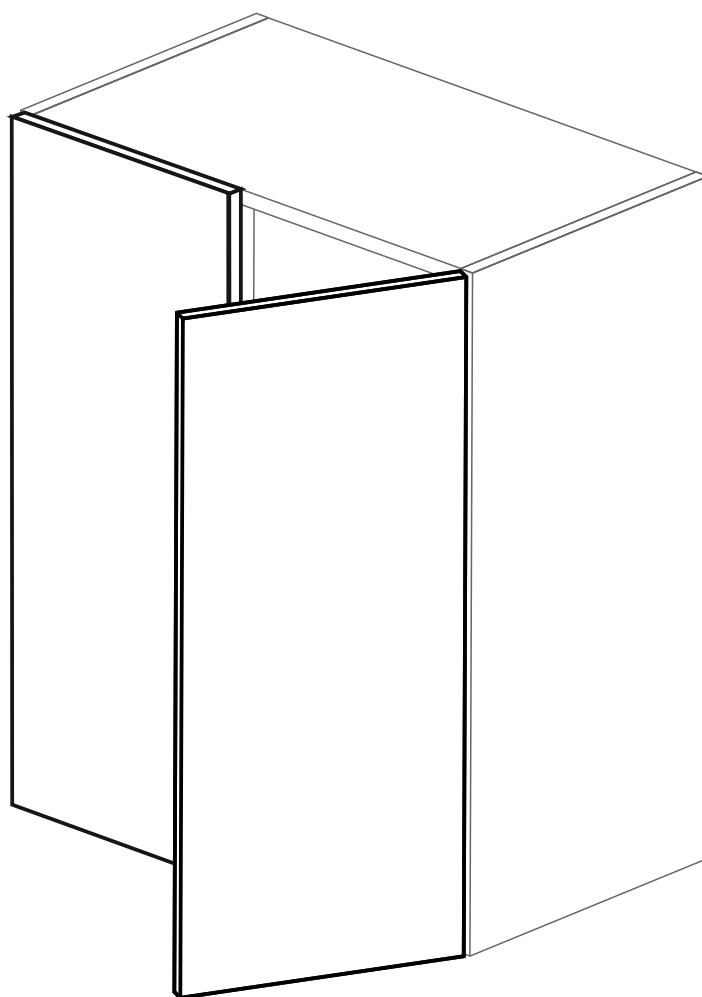
## 1 Установка в навесные шкафы



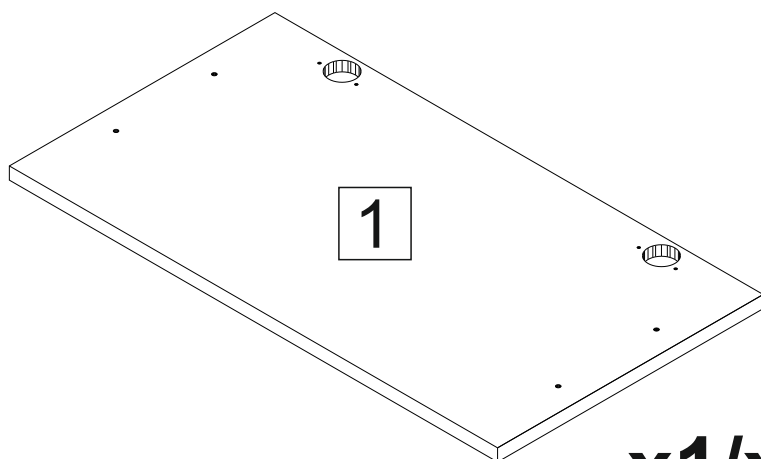
## 2 Установка в напольные шкафы



# Инструкция по установке распашных кухонных фасадов



## Перечень деталей



**x1/x2\***

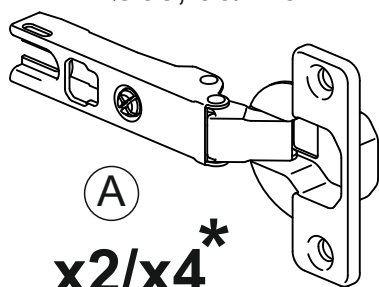
№ дет.	Длинна	Ширина
F01.1	716	146
F03.1	716	296
F04.1	716	396
F05.1	716	446
F07.1	716	596
F08.1	716	363
F09.1	956	363
F10.1	956	146
F12.1	956	296
F13.1	956	396
F14.1	956	446
F16.1	956	596
F64.1	496	596

## Перечень фурнитуры

(приобретается отдельно)

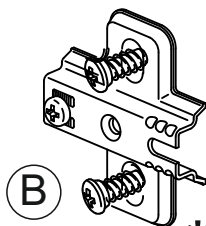
Фурнитура приобретенного Вами набора может несколько отличаться от фурнитуры, указанной в инструкции.

Петля накладная  
Intermat 9943, \*\*  
Ø35, 90/110



**x2/x4\***

Монтажная пластина  
к петле



**x2/x4\***

Евровинт  
6.3x14



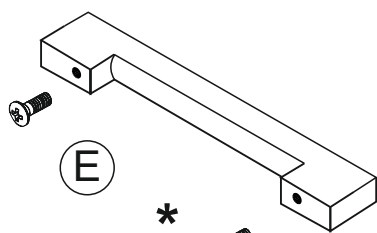
**x4/x8\***

Заглушка для  
отверстия Ø5мм



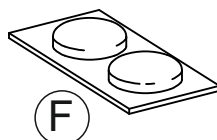
**x2/x4/x6\***

Ручка  
GTV UZ-819192-01 192мм \*\*\*



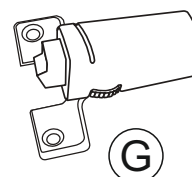
**x1/x2\***

Демпфер  
силиконовый  
Ø 7-8мм, Н=1.5



**x1/x2\***

Амортизатор



**x1/x2\***

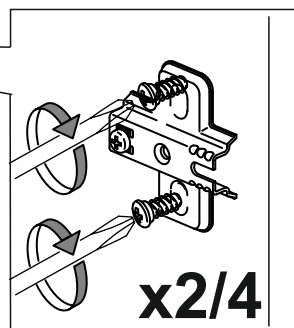
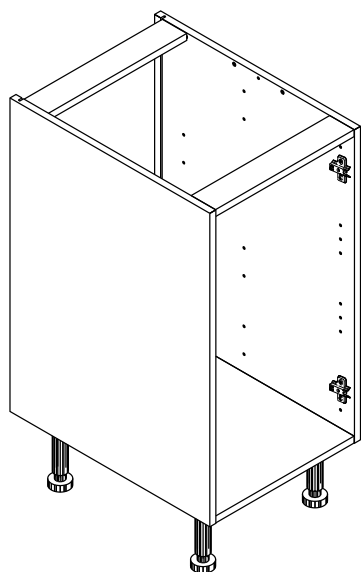
\* в зависимости от комплектации

\*\* для навесных угловых каркасов используется петля Intermat 9936 Ø35 45/95 с углом открывания 95

\*\*\* для фасадов шириной 15см используется ручка GTV UZ-819096-01 96мм

# 1 УСТАНОВКА РАСПАШНЫХ ФАСАДОВ В НАПОЛЬНЫЕ ШКАФЫ

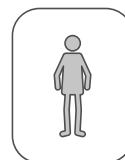
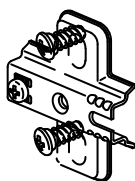
Выберите сторону открывания дверей и установите монтажные планки



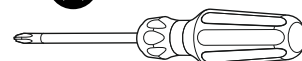
Для шкафов шириной 60 и 80 см возможна установка двух фасадов. В таком случае, монтажные планки установить на обе стороны каркаса

x2/4

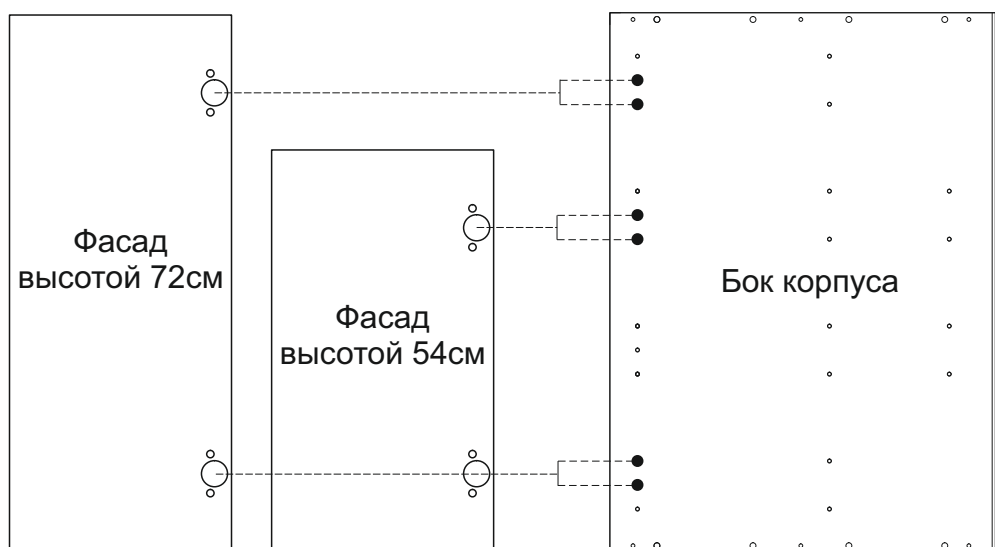
(B)



PZ2



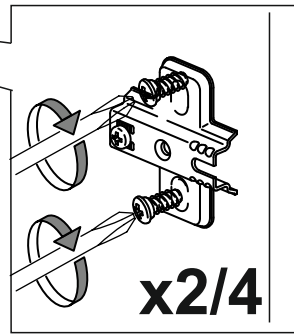
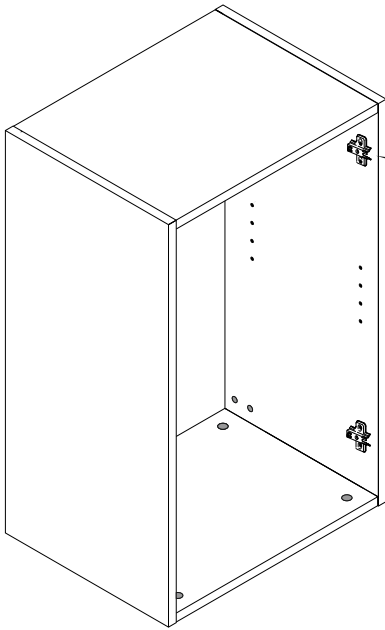
Монтажная ситуация по креплению монтажных планок для установки фасадов в корпуса каркасов



Для варианта исполнения с одним низким ящиком и распашной дверью

# 1 УСТАНОВКА РАСПАШНЫХ ФАСАДОВ В НАВЕСНЫЕ ШКАФЫ

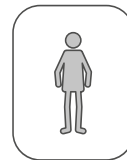
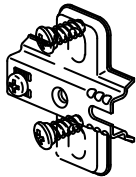
Выберите сторону открывания дверей и установите монтажные планки



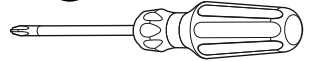
Для шкафов шириной 60 и 80 см возможна установка двух фасадов. В таком случае, монтажные планки установить на обе стороны каркаса

x2/4

(B)

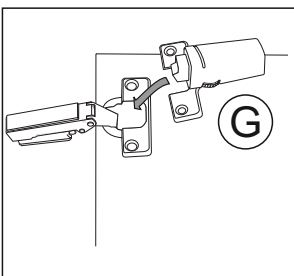


✗ PZ2

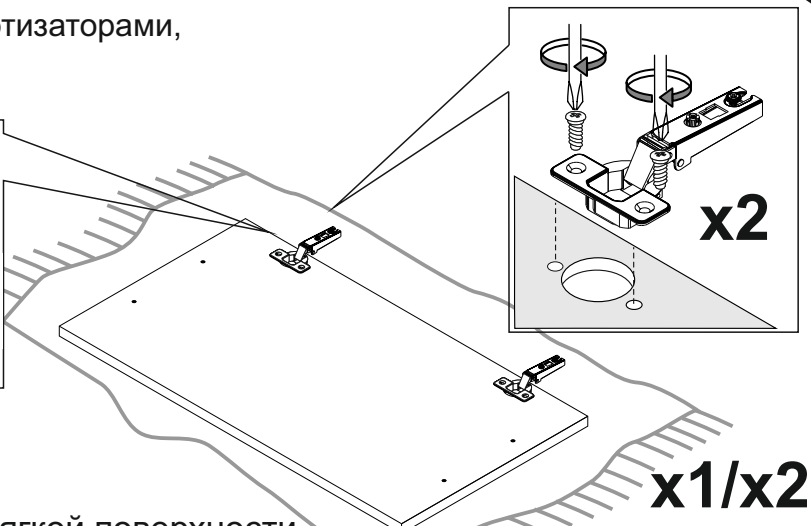
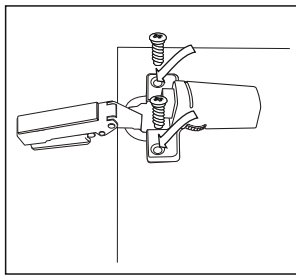


# 2

В случае комплектации фасадов амортизаторами, установите их:



(G)



x2

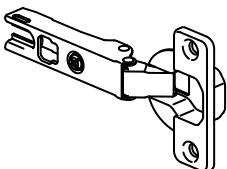
x1/x2

Рекомендуем проводить сборку на мягкой поверхности

Если в комплекте два фасада, повторите это же действие для второго фасада

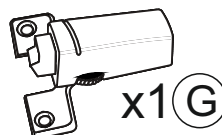
x2/4

(A)

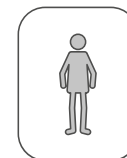


x4/8

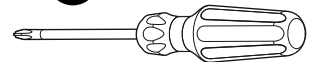
(C)



x1(G)



✗ PZ2

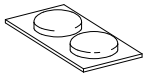


3

Установите двери и отрегулируйте их положение  
Наклейте демпферы



Регулировка петель

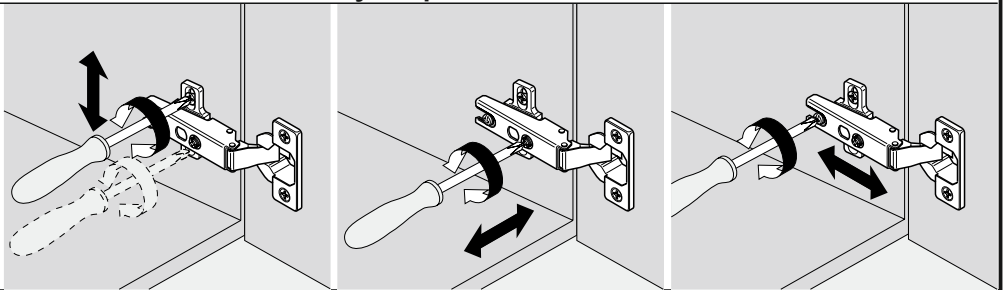
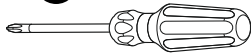


F

x1/2



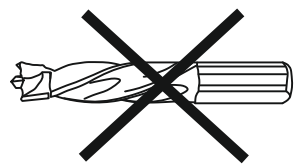
✗ PZ2



#### 4 УСТАНОВКА РУЧКИ В КАРКАСЫ ШИРИНОЙ 30/40/60/80см

Выберите положение ручек и установите их:

- досверлите отверстия сверлом Ø 5
- установите ручки с помощью прилагаемых винтов

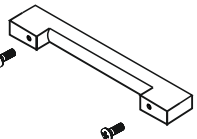


- Используйте только сквозные сверла
- Сверлите отверстия с небольшой скоростью подачи сверла и с небольшим усилием
- Для избежания повреждения фасада в процессе сверления отверстий, подложите в зону выхода сверла деревянный брусок

Установите заглушки в неиспользуемые отверстия

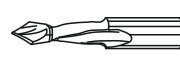
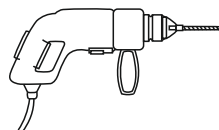
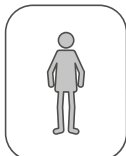
E

x1/2



D

x2/4



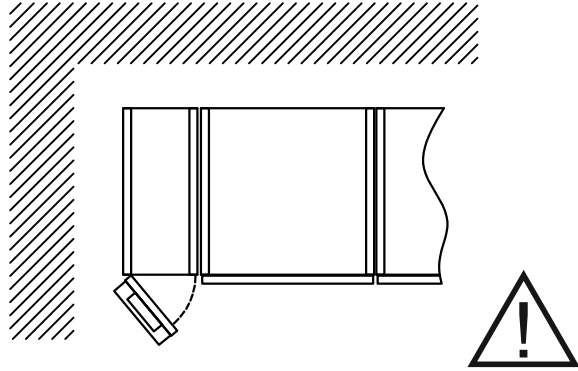
Ø 5mm

✗ PZ2

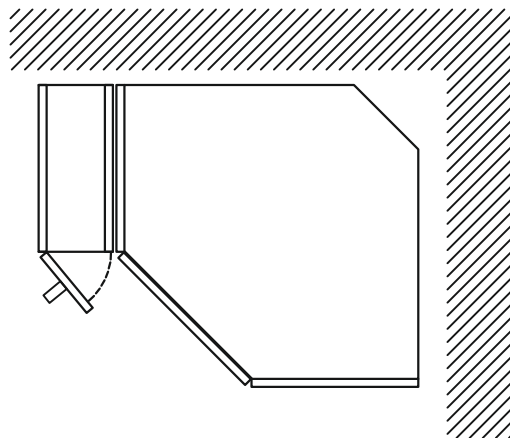
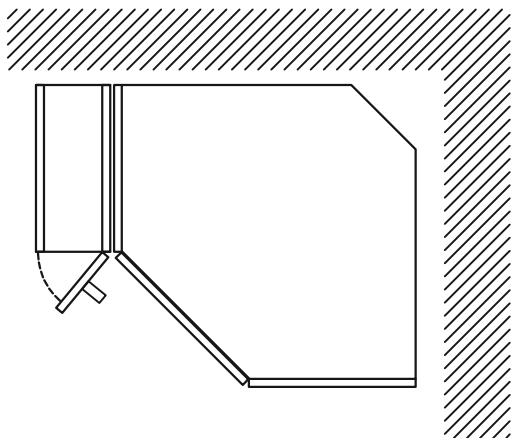
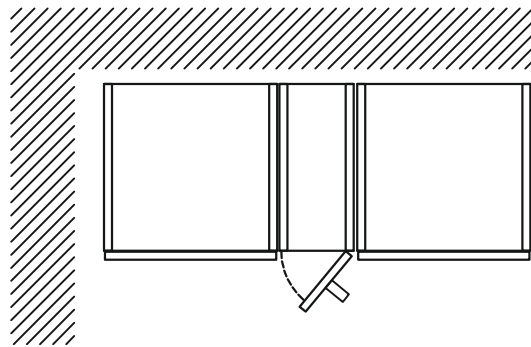
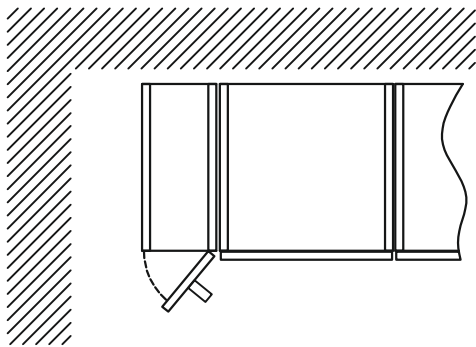
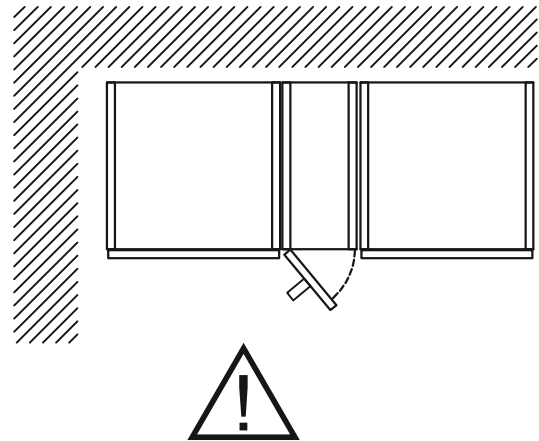


Выберите горизонтальное или вертикальное расположение ручки исходя из вашей монтажной ситуации:

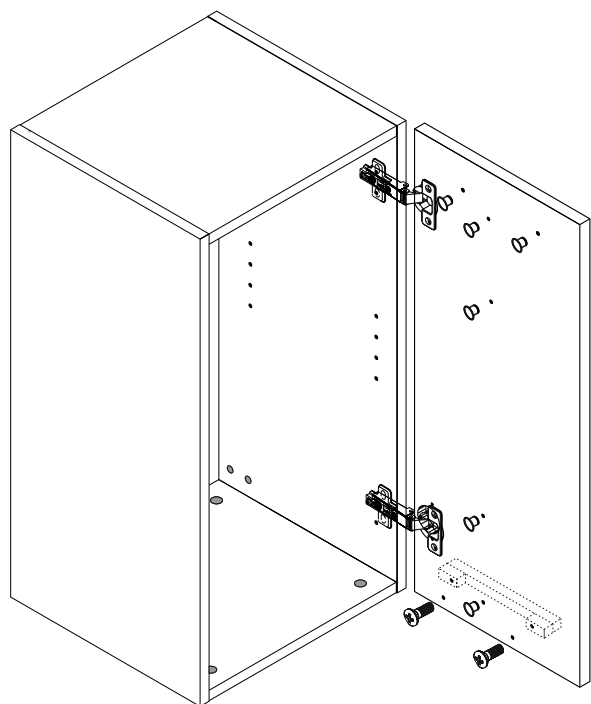
**Вертикальное или горизонтальное**  
расположение



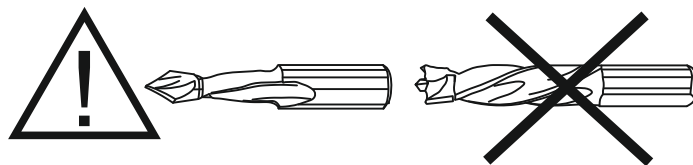
Только **вертикальное** расположение





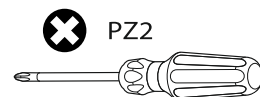
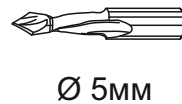
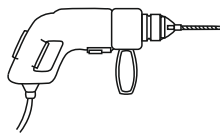
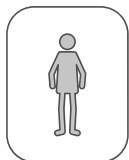
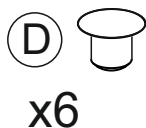
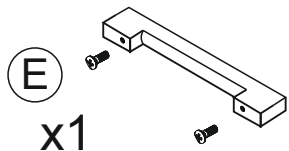


- Выберите положение ручек и установите их:
- досверлите отверстия сверлом  $\varnothing 5$
  - установите ручки с помощью прилагаемых винтов



- Используйте только сквозные сверла
- Сверлите отверстия с небольшой скоростью подачи сверла и с небольшим усилием
- Для избежания повреждения фасада в процессе сверления отверстий, подложите в зону выхода сверла деревянный брусок

Установите заглушки в неиспользуемые отверстия



# Информация для покупателей

## Материалы, применяемые в производстве мебели

- плита древесностружечная, облицованная плёнками на основе терморезистивных полимеров;
- плита древесноволокнистая;
- клей-расплав на основе ПО или ЭВА;
- материал кромочный, ABS

## Правила ухода и эксплуатации

Для сохранения мебели в течение длительного времени необходимо соблюдать следующие правила:

1. Мебель должна эксплуатироваться в сухих, теплых помещениях, имеющих вентиляцию с температурой воздуха 10-35°C и относительной влажности воздуха 30-70%.
2. Следует беречь поверхность мебели от механических повреждений, от прямого воздействия солнечного света, тепла, влаги и применяемых в быту растворителей, щелочей и кислот. Мебель необходимо оберегать от попадания воды и любых жидкостей. Вода и любые жидкости, попавшие на поверхность мебели, должны быть немедленно удалены, а мебель вытерта насухо.
3. Поверхность мебели и фурнитуру можно чистить влажными тканями с применением мыльных растворов и обязательным дальнейшим протиранием насухо. Не использовать для чистки агрессивные средства бытовой химии и средства, содержащие абразивные вещества. Пыль с мебели рекомендуется стирать сухой мягкой тканью.
4. Не рекомендуется ставить мебель около источников тепла. Необходимо следить, чтобы температура приборов или посуды, находящейся в контакте с поверхностью, облицованной пластиком, не превышала 85°C. Во избежание отклейки кромочного пластика не рекомендуется применение электро- и газовых приборов с прямым попаданием горячего воздуха от нагревательных элементов на кромки изделий.
5. Во избежание набухания щитов и отклейки пластика **не допускать скопления воды** на поверхности мебельных изделий.
6. В качестве профилактической меры от разбухания материала при возможном контакте с водой, рекомендуется тщательно обработать все кромки влагостойким герметиком.
7. Имеющиеся в мебели крепления винтами и шурупами необходимо периодически проверять и подтягивать.
8. Мебель должна подвергаться только естественным нагрузкам, не приводящим к деформации изделий и фурнитуры.

Предприятие изготовитель **ГАРАНТИРУЕТ** покупателю сохранность всех качественных показателей в течение 24 месяцев со дня продажи **при соблюдении настоящих правил эксплуатации мебели.** Претензии по дефектам, возникшим в результате не соблюдения покупателем правил эксплуатации и ухода за мебелью, не принимаются.

Срок службы мебели при соблюдении правил эксплуатации - 10 лет.

**Благодарим за покупку.**