

Эксплуатация и уход за мебелью

Срок, в течении которого мебель сохраняет красоту и исправность, значительно зависит от условий её эксплуатации. Каждый предмет мебели предназначен для определенной цели использования, поэтому следует пользоваться любым мебельным изделием в соответствии с его функциональным назначением.

При эксплуатации мебели запрещается:

- Устанавливать вблизи отопительных приборов и других источников тепла;
- Подвергать воздействию прямых солнечных лучей;
- Содержать изделие во влажных, не отапливаемых и не проветриваемых помещениях;
- Ставить на поверхности горячие предметы;
- Подвергать изделие термическому воздействию бытовых приборов (парогенераторы, утюги и пр.);
- Осуществлять уход за мебелью с применением бытовых чистящих средств;
- Превышать допустимую физическую нагрузку. Для кресел – 120 кг, для пуфов – 80 кг.
- Поднимать или переставлять изделия за конструктивные элементы.
- Перестановка возможна только при поднятии изделий непосредственно за корпус.
- Передвигать по поверхности тяжелые, твердые предметы во избежание механических повреждений поверхностей изделия.

Гарантийные обязательства

Производитель предоставляет покупателям гарантию на проданный товар в течении 24 месяцев со дня продажи мебели при соблюдении потребителем условий транспортировки, хранения, сборки и правил эксплуатации мебели. Недостатки мебели, выявленные в течении гарантийного срока, за исключением тех, которые возникли не по вине производителя или о которых покупатель был предупрежден заранее, до передачи мебели, будут бесплатно устранены. Гарантийное обслуживание осуществляется только при наличии документов, подтверждающих приобретение изделия. Эксплуатация мебели признается неправильной, если имеются достаточные основания утверждать, что мебель или её отдельные элементы были подвергнуты механическим, термическим воздействиям, воздействию воды или пара, воздействию агрессивных сред или красителей и т.д., в результате чего в местах воздействия появились повреждения (вздутия, царапины, сколы и т.д.)

ГОСТ 19917-2014, 16371-2014

Декларация о соответствии ЕАЭС N RU Д-РУ.РА01.В.53383/21 от 20.05.2021

ВНИМАНИЮ ПОКУПАТЕЛЕЙ!

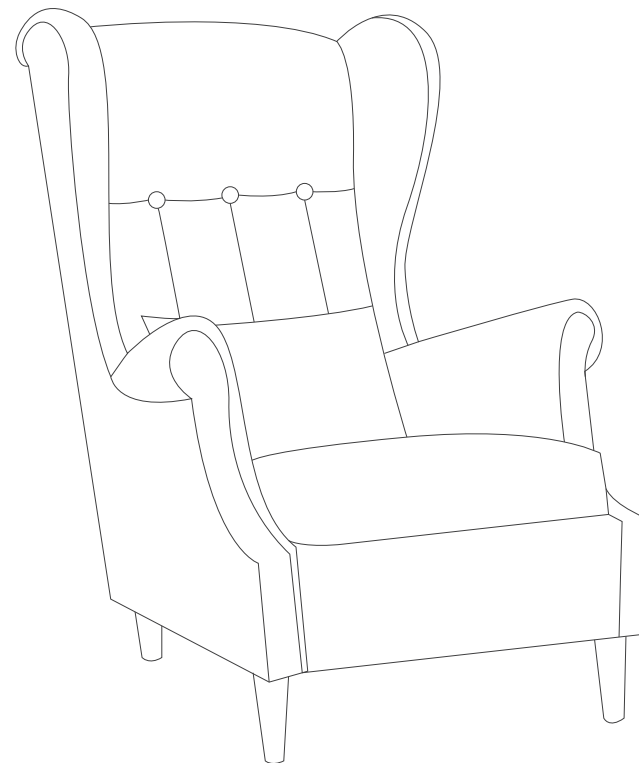
Изготовитель оставляет за собой право совершенствования конструкции изделия, замены комплектующих на более современные без внесения изменений в настоящую инструкцию.

паспорт изделия

КРЕСЛО

LESET МОНТЕГО

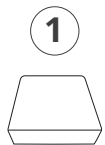
МЕБЕЛЬ 169. RU



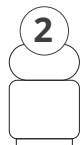
Производитель: ООО "Мебель Импэкс Опт"
Россия, Московская область, 141090, г.Королёв,
ул.Маяковского, дом 2, пом.28
+7 (495) 648-63-63, +7 (495) 646-12-34
www.mebel-impex.ru
info@mebel-impex.ru

Срок службы: 5 лет
Гарантия: 2 года

КОМПЛЕКТАЦИЯ И СХЕМА СБОРКИ



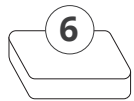
сиденье
1 шт.



спинка
1 шт.



боковины
2 шт.



подушка (сиденье)
1 шт.



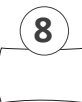
опоры
4 шт.



винт M8x50
6 шт.



ключ -
шестигранник №5
1 шт.



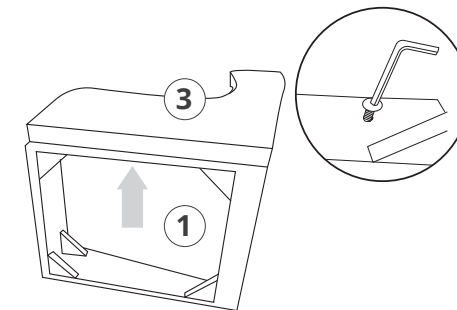
подушка
1 шт.

2



Закрепить спинку
и подлокотник
зацепом.

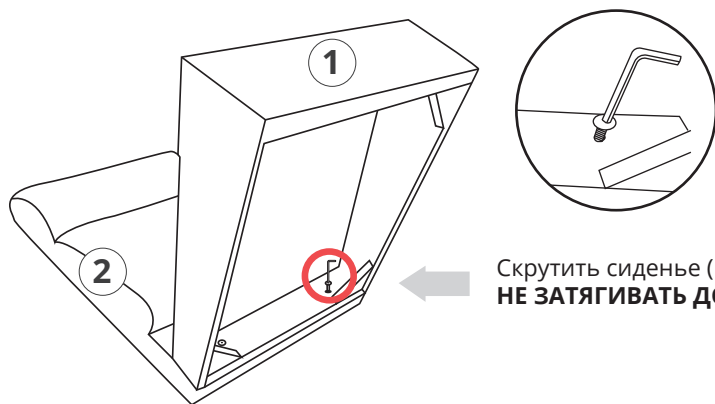
3



Кресло перевернуть на бок.
Вкрутить винты в подлокотник.
Аналогично повторить действие с другой стороны.

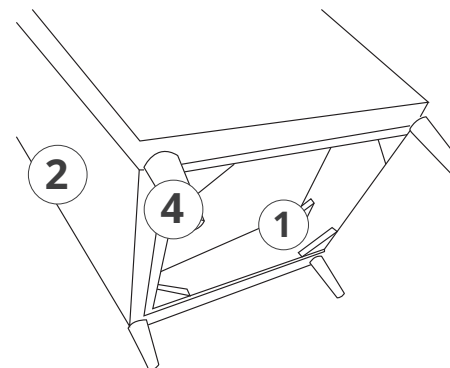
ЗАТЯНУТЬ ВСЕ ВИНТЫ ДО КОНЦА.

1



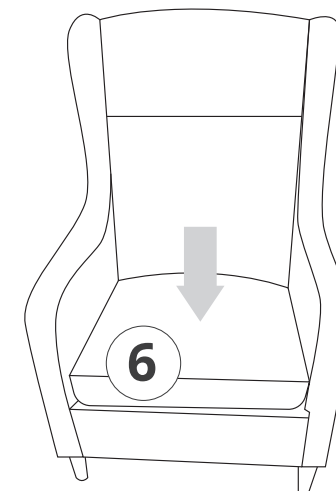
Скрутить сиденье (1) со спинкой (2) винтами.
НЕ ЗАТЯГИВАТЬ ДО КОНЦА.

4



Прикрутить ноги
(спереди большие,
сзади маленькие)

5



Положить подушку
на сиденье.