

Имбусовый (шестигранный) ключ  
(диаметр 5 мм)



Гаечный ключ 10 мм

### ДЕТАЛИ КОРПУСА:

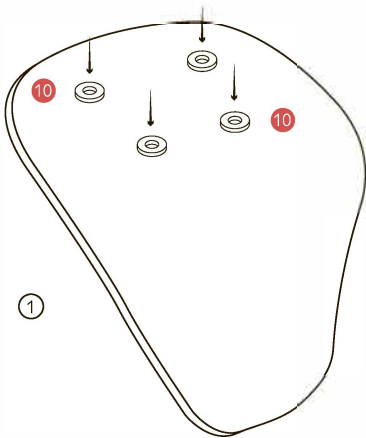
- ① Сиденье для стула SP1 - 1 шт.
- ② Каркас металлический - 1 шт.
- ③ Ножка деревянная - 4 шт.

### ФУРНИТУРА:

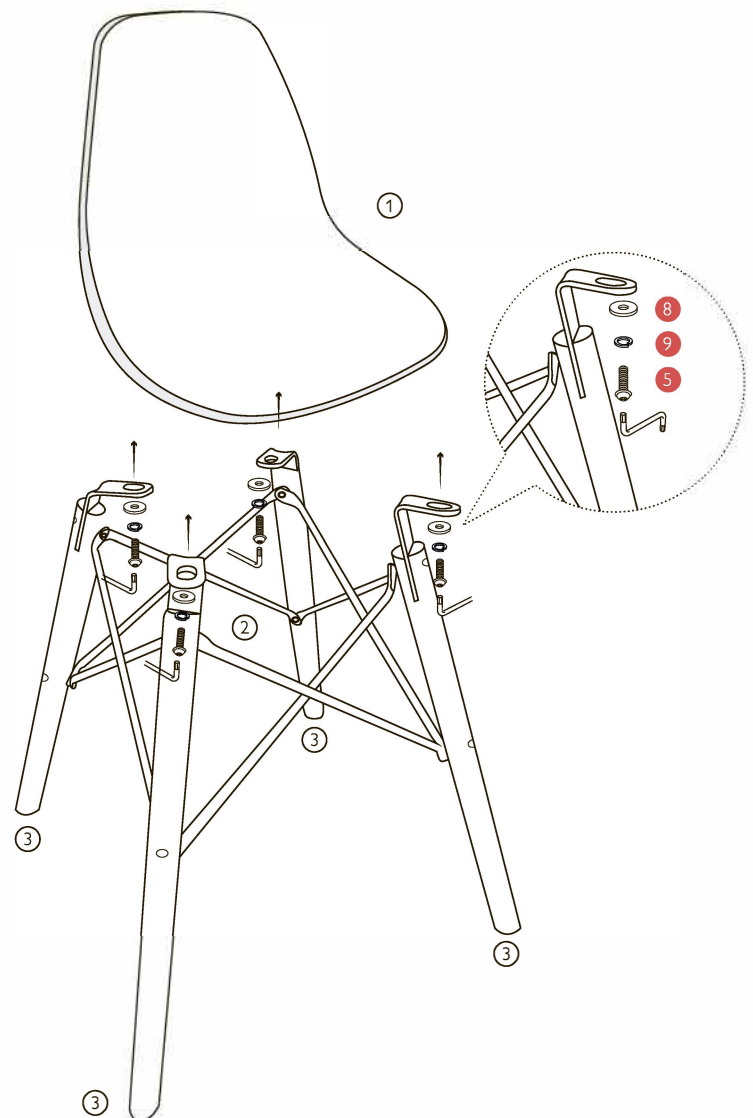
Позиция	4	5	6	7	8	9	10	11	12	13
Вид										
Кол-во	8 шт.	4 шт.	8 шт.	8 шт.	4 шт.	4 шт.	4 шт.	2 шт.	1 шт.	1 шт.

## СХЕМА СБОРКИ

### ШАГ №1:



### ШАГ №3:



### ШАГ №2:

