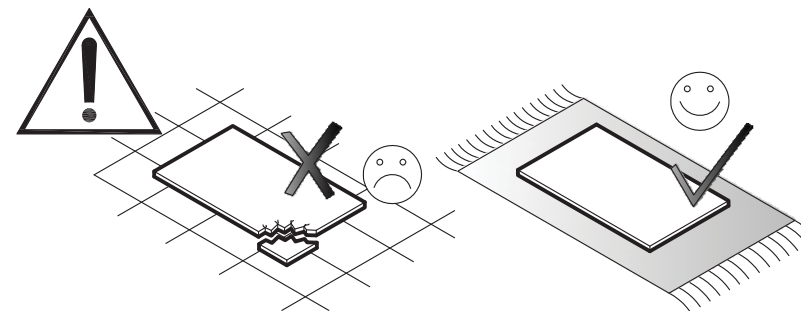
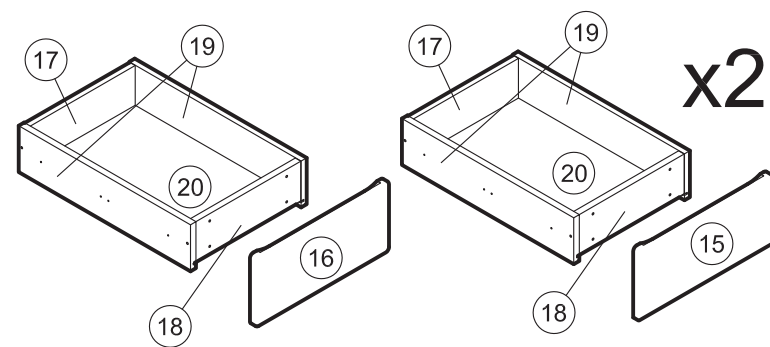
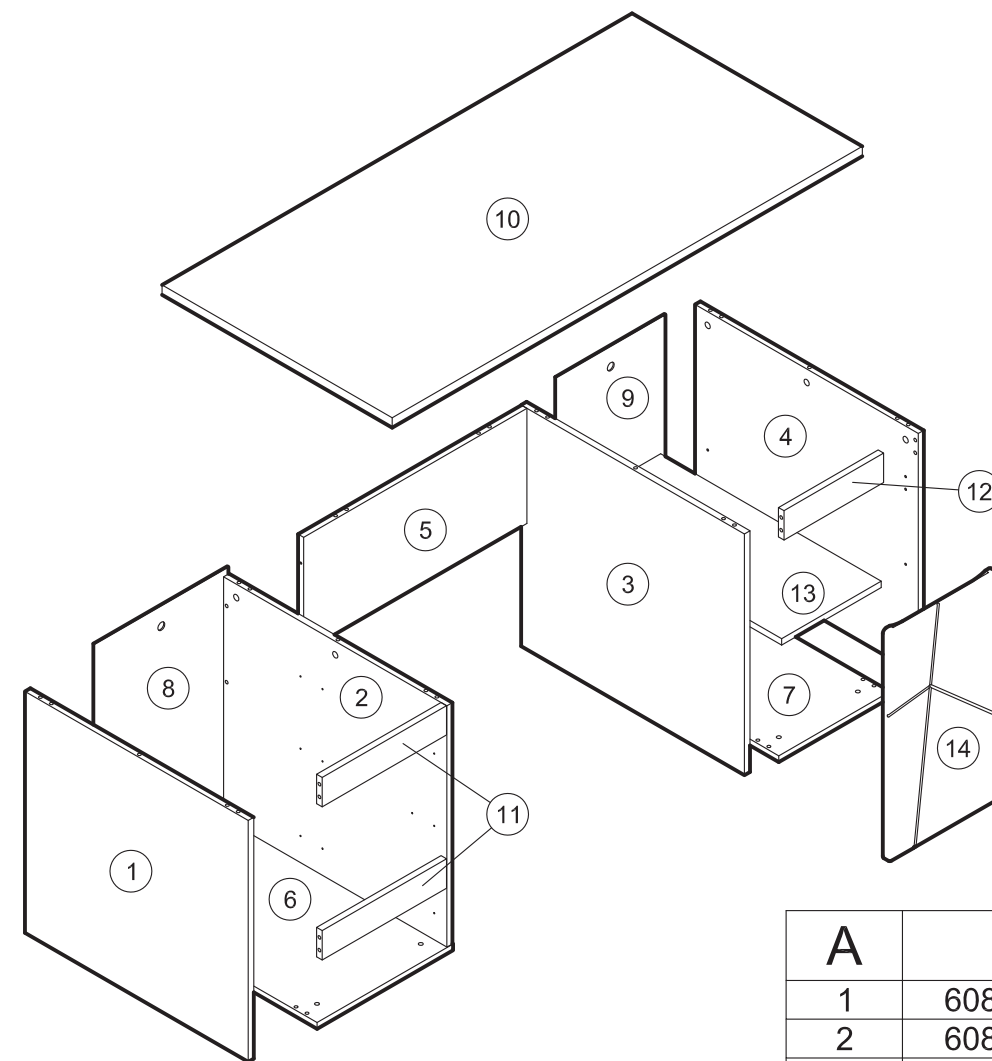
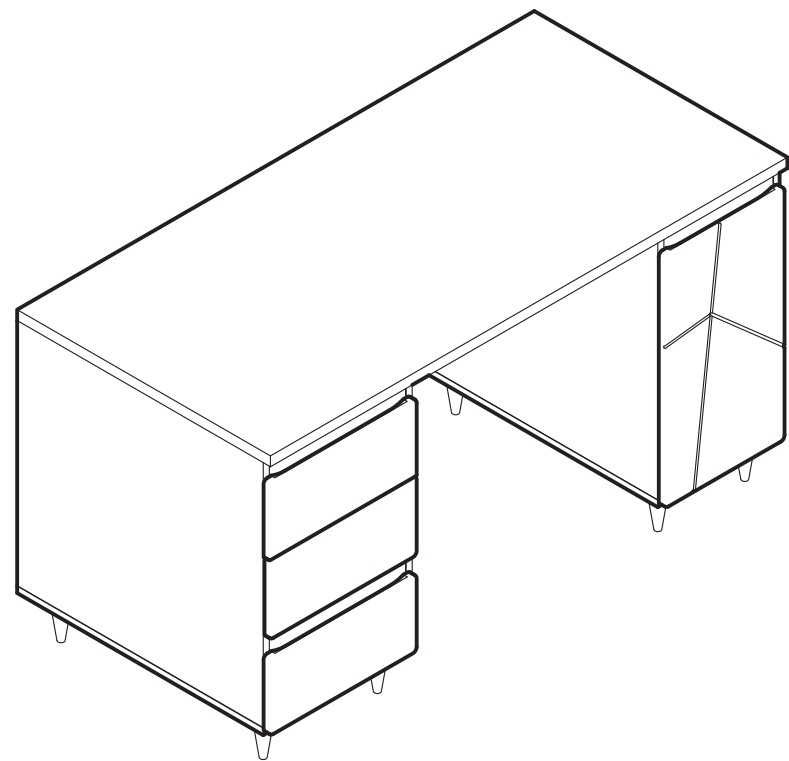


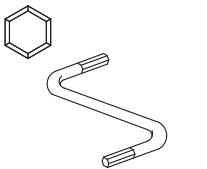
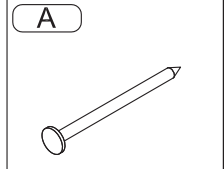






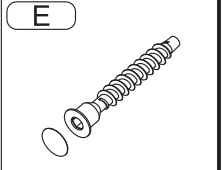
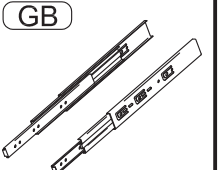
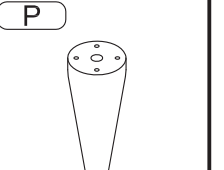
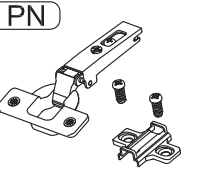
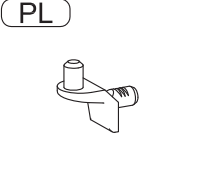
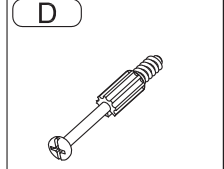
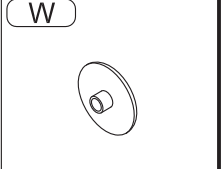
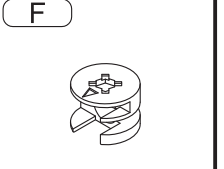
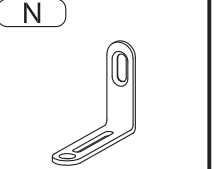
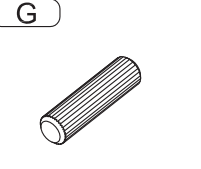
КИОТО



A	B	C
1	608x650x16 - 1 шт.	1/2
2	608x650x16 - 1 шт.	1/2
3	608x650x16 - 1 шт.	1/2
4	608x650x16 - 1 шт.	1/2
5	290x650x16 - 1 шт.	1/2
6	396x651x16 - 1 шт.	1/2
7	324x651x16 - 1 шт.	1/2
8	640x390x3 - 1 шт.	1/2
9	640x318x3 - 1 шт.	1/2
10	1368x670x25 - 1 шт.	1/2
11	362x74x16 - 2 шт.	1/2
12	290x74x16 - 1 шт.	1/2
13	290x642x16 - 1 шт.	1/2
14	580x318x16 - 1 шт.	2/2
15	178x390x16 - 2 шт.	2/2
16	178x390x16 - 1 шт.	2/2
17	306x100x16 - 3 шт.	1/2
18	306x100x16 - 3 шт.	1/2
19	500x117x16 - 6 шт.	1/2
20	496x320x3 - 3 шт.	1/2

КИОТО



 №4 x1	 A x60	 S11 3,5x13 x42	 S30 4x13 x4	 S31 4x16 x4	 S33 4x25 x12
 S35 4x35 x12	 VP77 M8x50 x8	 E 7x50 x16	 GB L=500 x3	 P x8	 PN x2
 PL x4	 D x14	 W x14	 F x14	 N x2	 G 8x30 x54



ВНИМАНИЮ ПОКУПАТЕЛЯ НЕОБХОДИМО:

- Эксплуатировать мебель в сухих и теплых помещениях с температурой воздуха +18-25°C, и относительной влажностью не более 40-60 %.
- Защищать от прямого попадания солнечных лучей, размещать вдали от отопительных приборов.
- Беречь мебель от механических повреждений.
- Защищать от химического воздействия, пара, скопления воды, горячих предметов, плиты, применяя термоизоляционные материалы.
- Протирать тканями с применением мыльного раствора не содержащего абразива, эфира, ацетона и т.д.
- Соблюдать равномерную нагрузку:
 - на ящики не более 5 кг.
 - на ящики с метабоксами не более 15 кг.
 - на горизонтальные полки не более 40 кг/м².
 - на верхние горизонтальные щиты не более 10 кг/м².
- Сборка изделий должна производиться опытными специалистами.
- До окончания сборки не выбрасывать упаковку изделия, т.к. на ней находится необходимая информация для решения вопроса о выявленных недостатках.

ГАРАНТИЯ ИЗГОТОВИТЕЛЯ

Претензии принимаются в течении 24 месяцев со дня приобретения мебели с обязательным приложением товарного чека и упаковочного талона.

ДОПУСКАЕТСЯ:

- замена фурнитуры и комплектующих в изделии;
- изменение в конструкции изделия, не влияющее на внешний вид и функциональность

Претензии по разбуханию столешниц и деталей кухонного гарнитура не принимаются, т.к. разбухание происходит только из-за неправильной эксплуатации (установке) мебели.

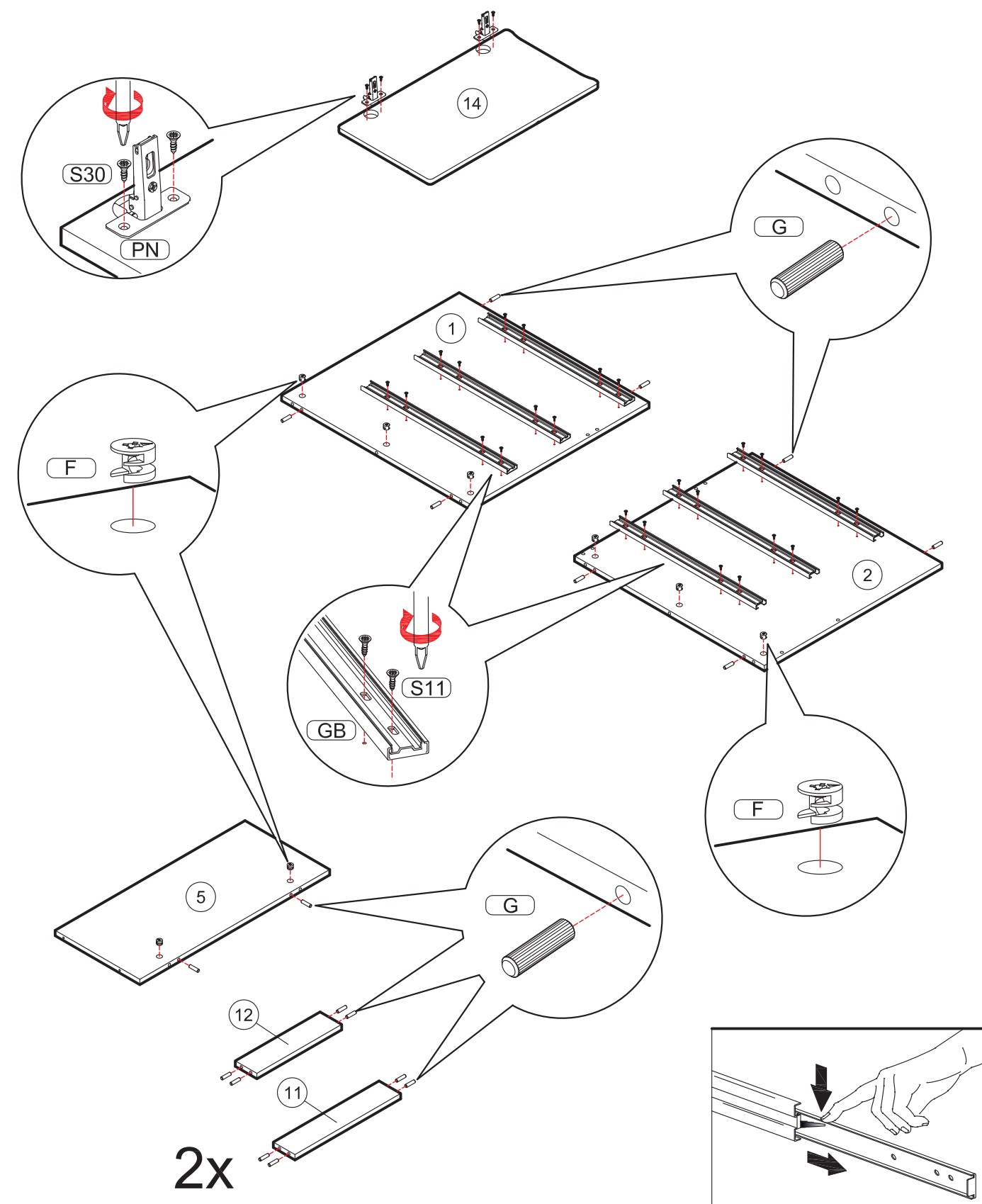
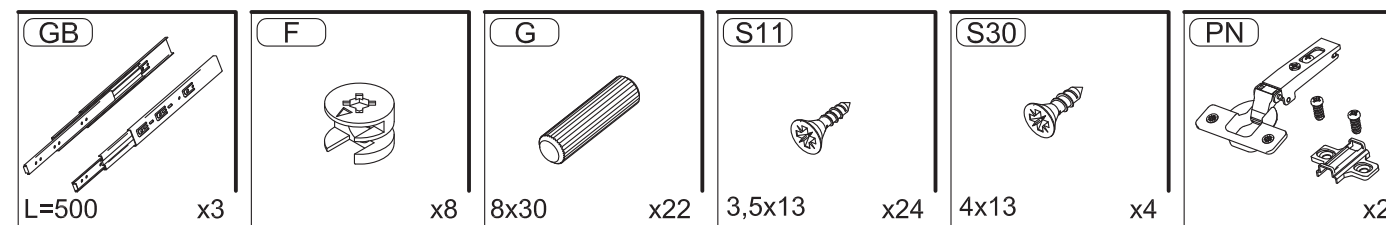
УСЛОВИЯ ВЫПОЛНЕНИЯ ГАРАНТИИ

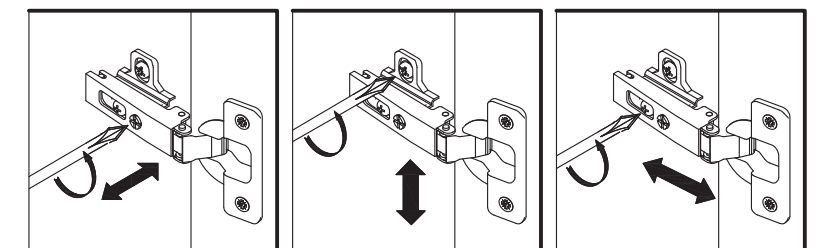
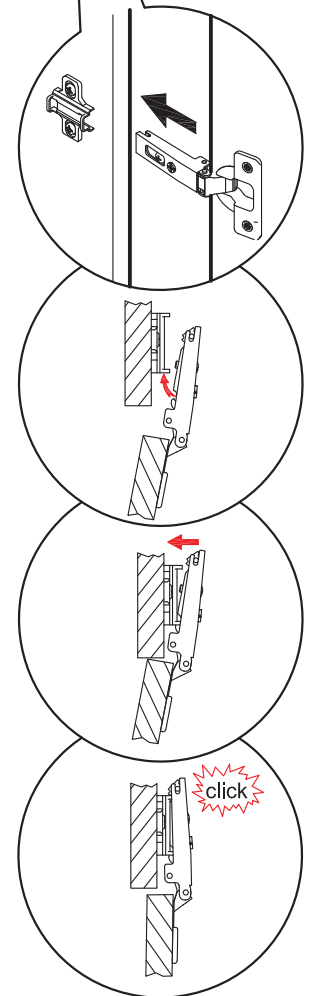
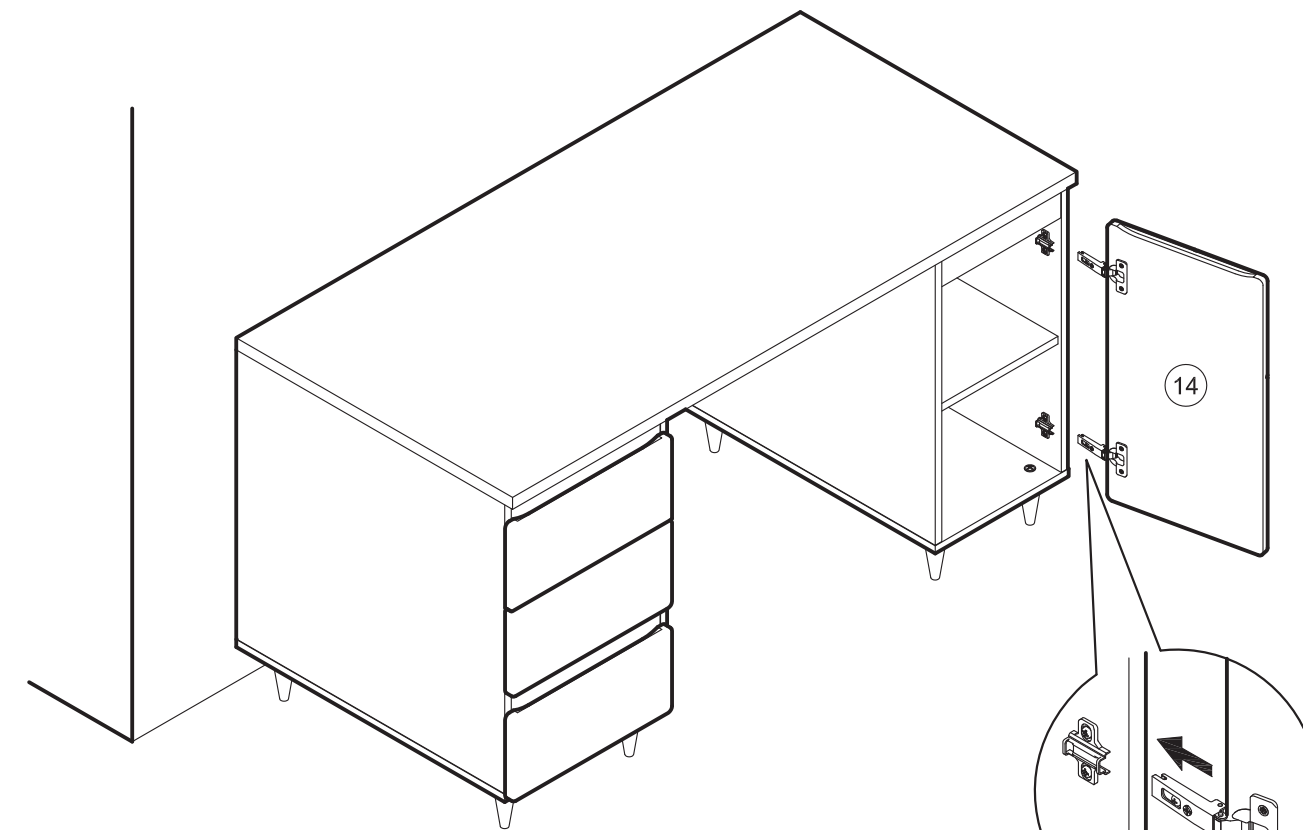
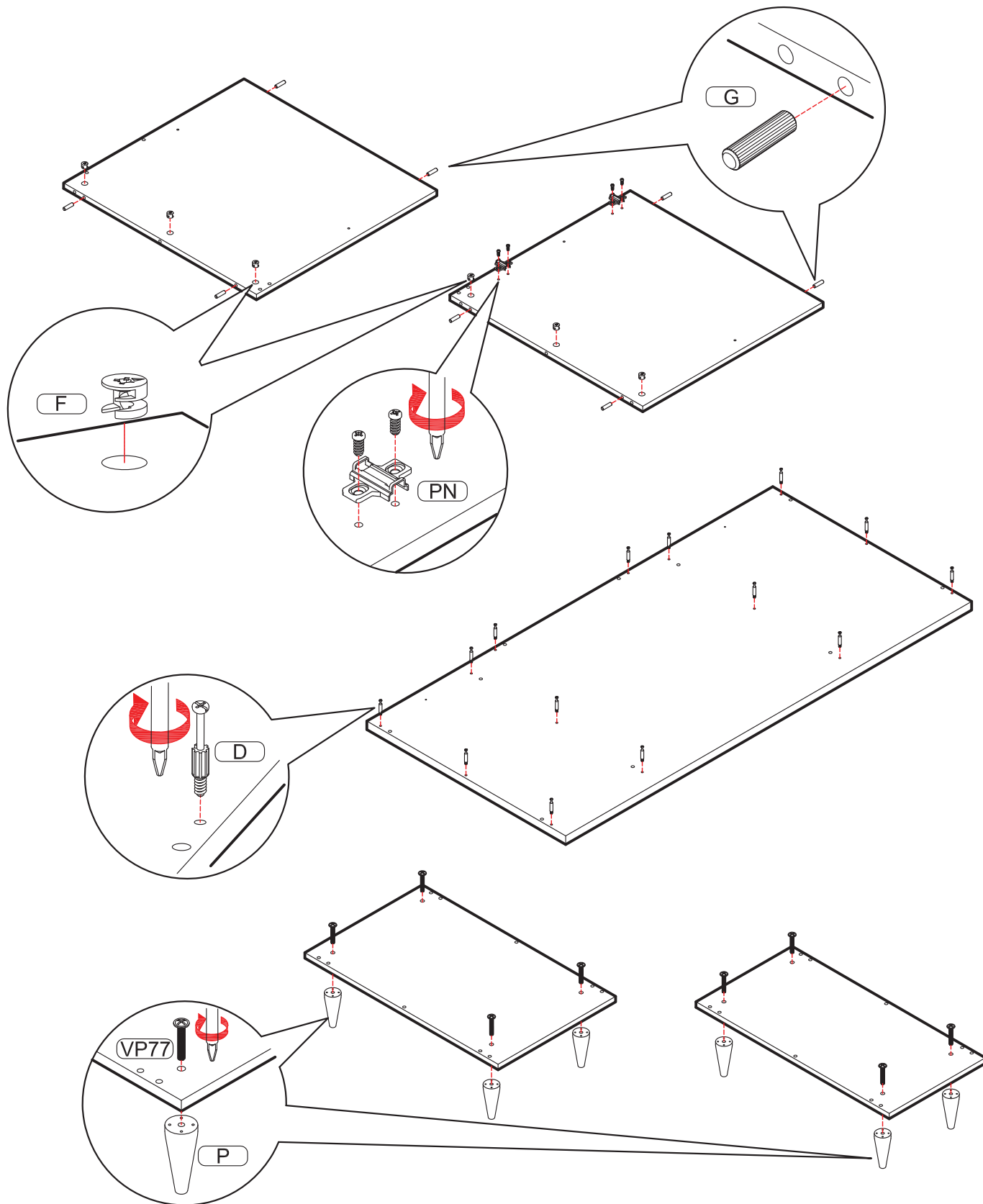
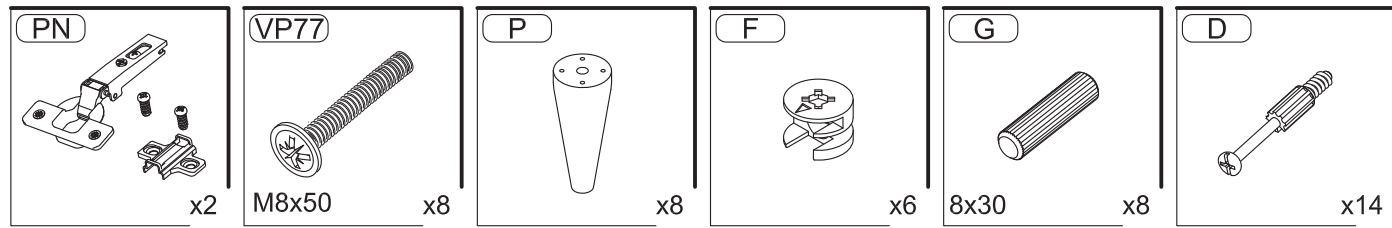
Гарантия не распространяется:

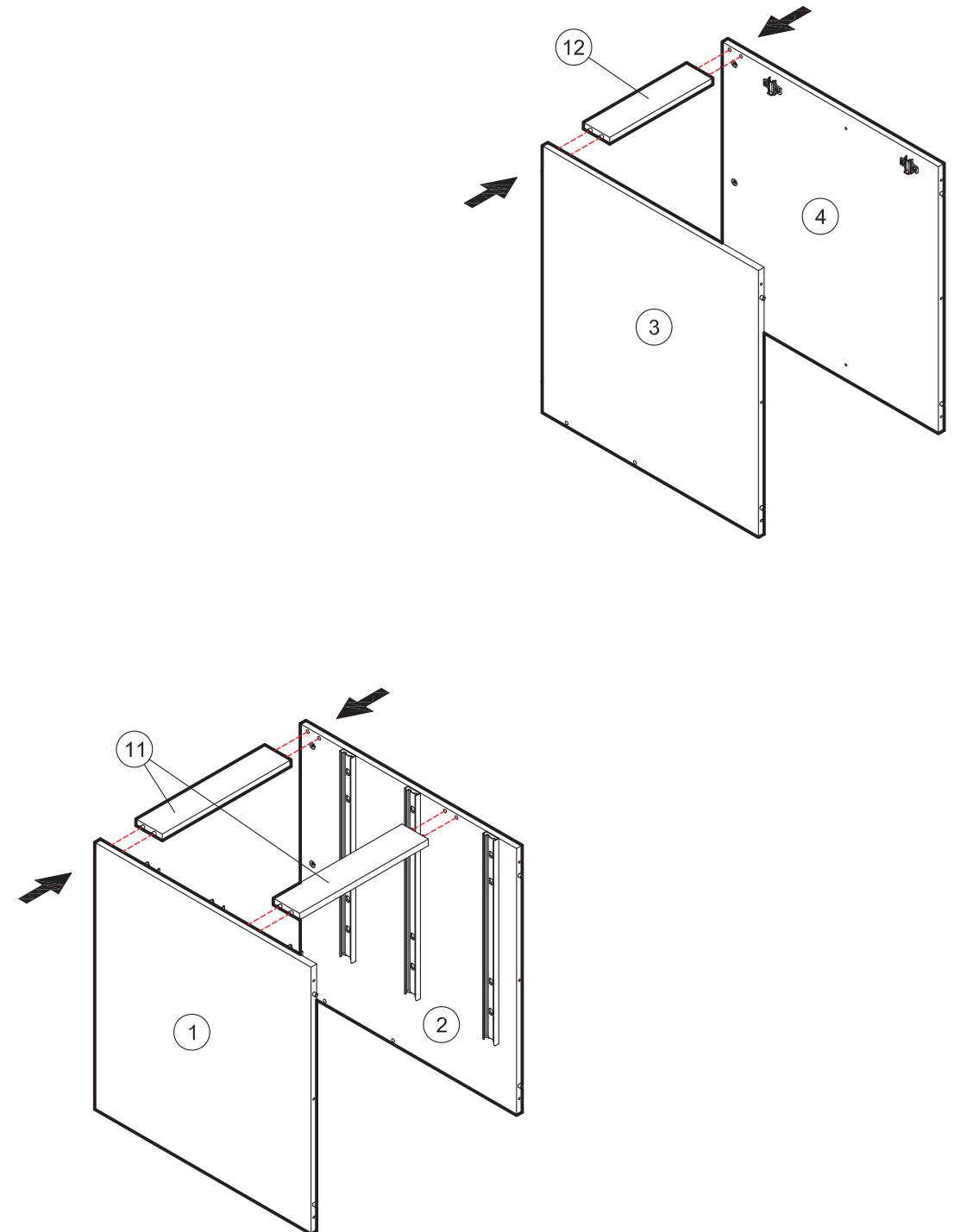
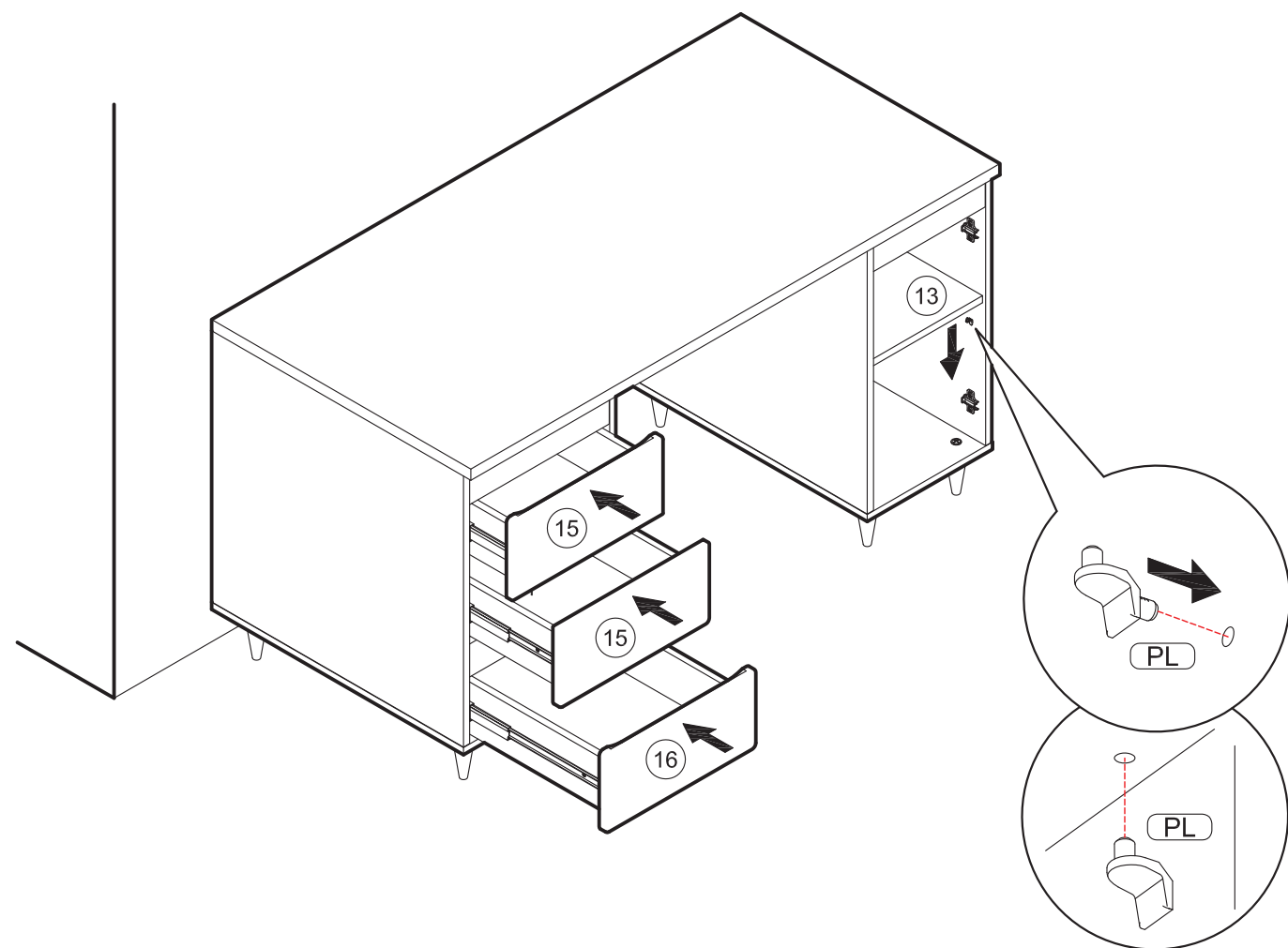
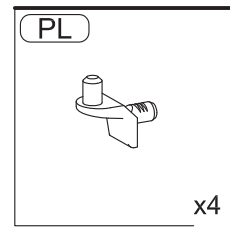
- при нарушении условий хранения и самостоятельной транспортировки;
- при самостоятельной неквалифицированной сборке изделий;
- в случае использования изделий не по прямому назначению;
- при неправильной эксплуатации изделий и нарушении условий эксплуатации
- в случае отсутствия фирменной маркировки;
- в случае самостоятельного изменения конструкции изделий ;
- в случае самостоятельного ремонта или разбора изделия

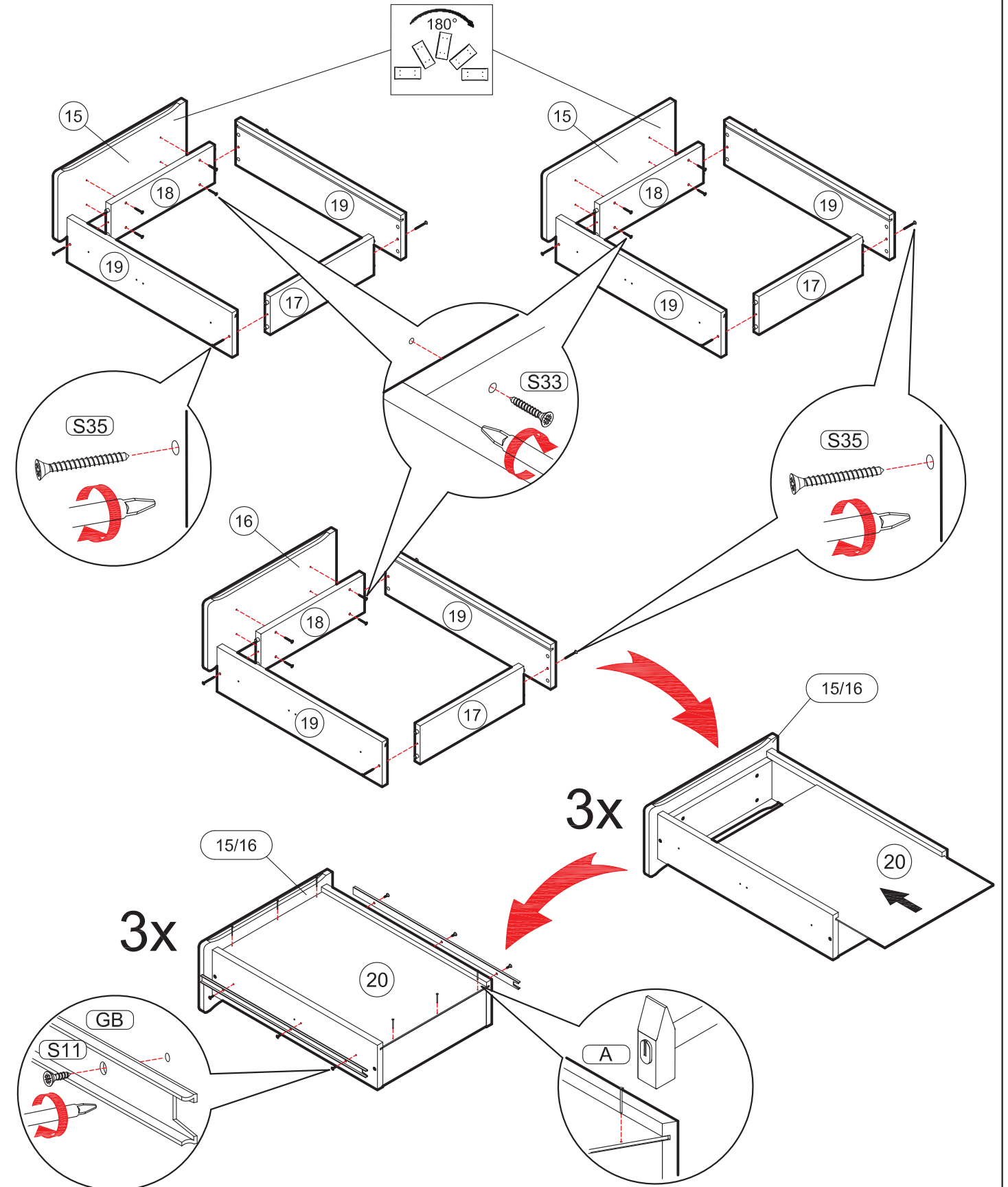
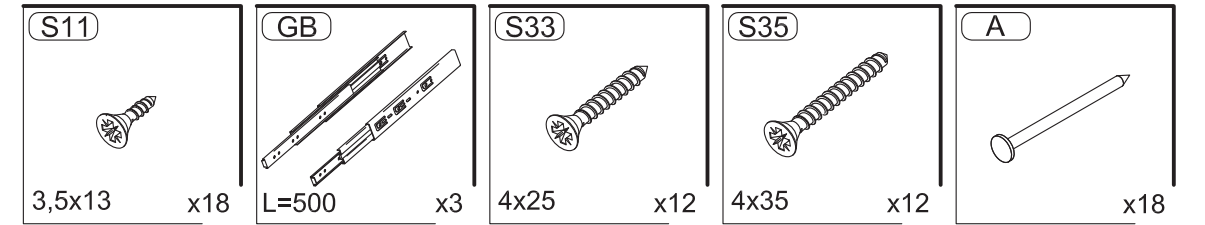
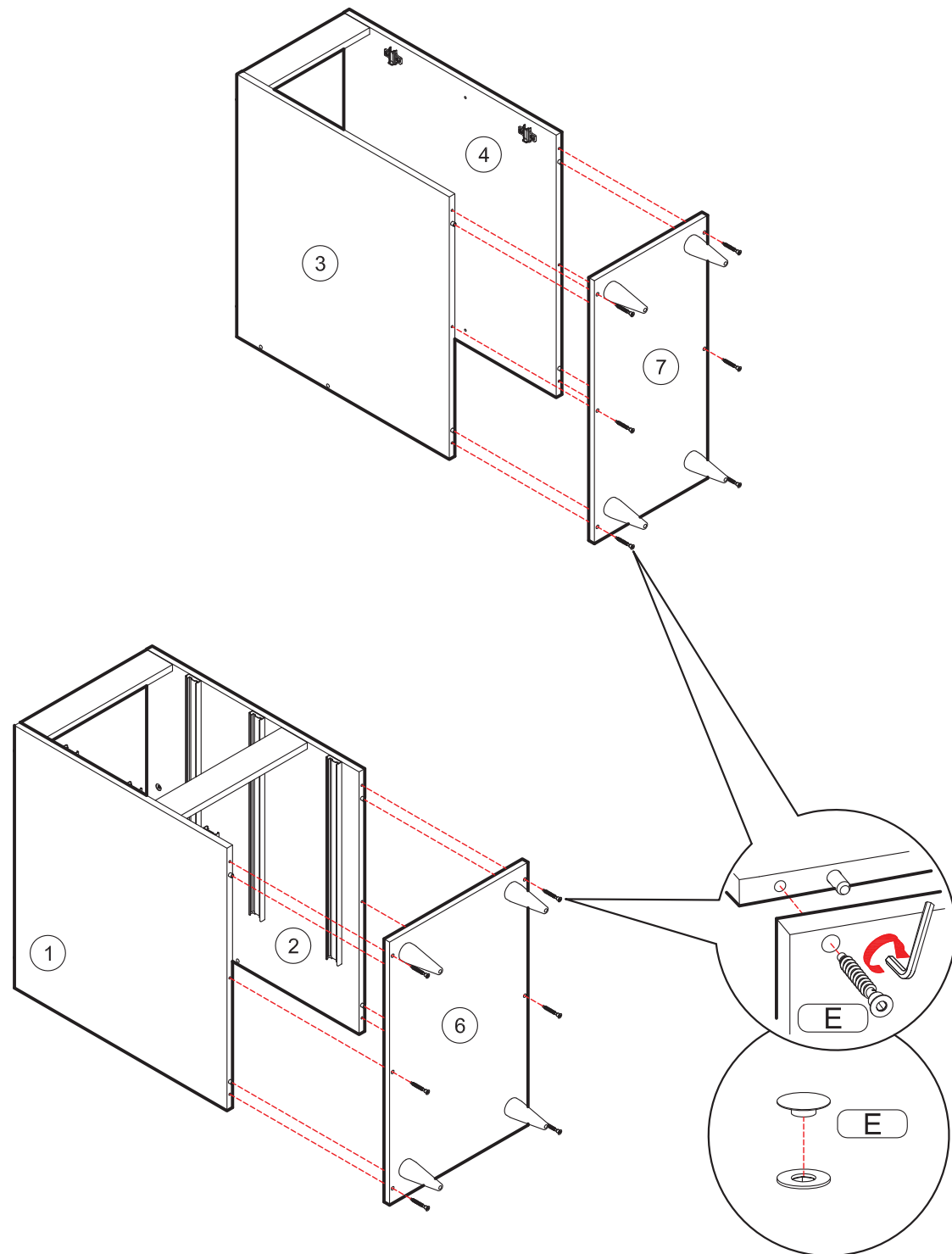
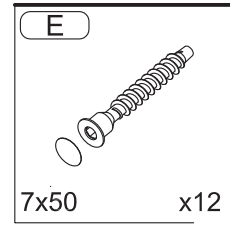
Гарантийный срок: 2 года.

Срок службы: 10 лет











* - Так как материалы стен различаются, крепеж для фиксации к стене не прилагается. Для выбора подходящего крепежа обратитесь в местный специализированный магазин.

