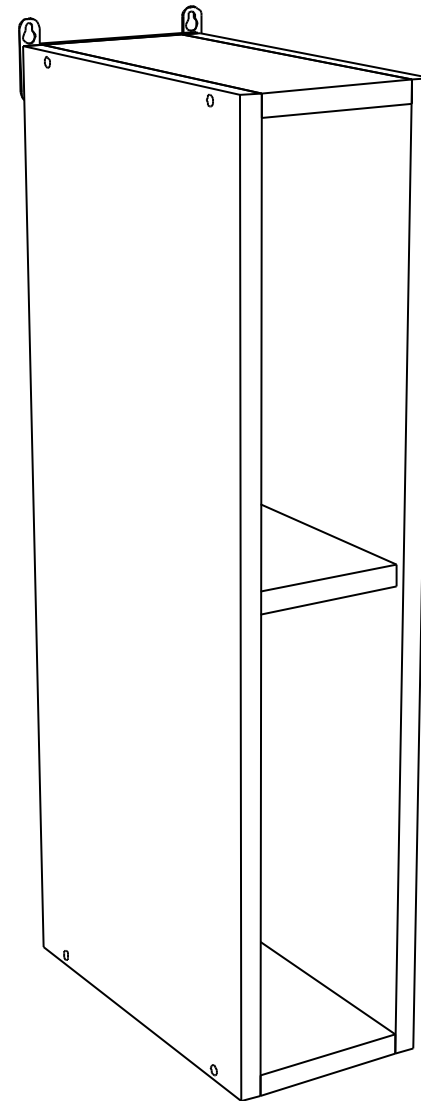


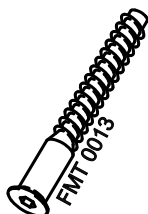
169. **RU**

VB200





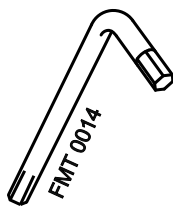
4x



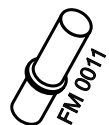
8x



8x



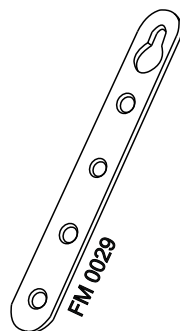
1x



4x



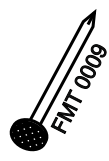
16x



2x



1x

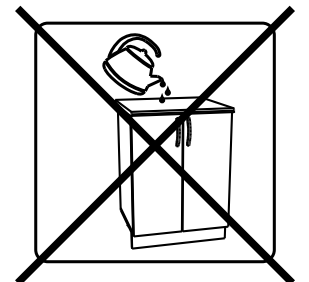
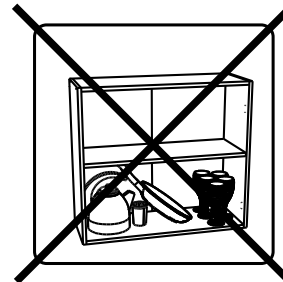
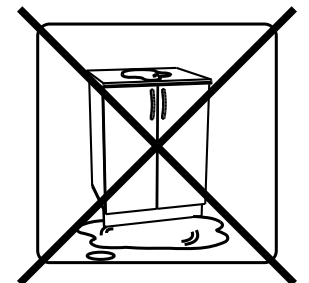
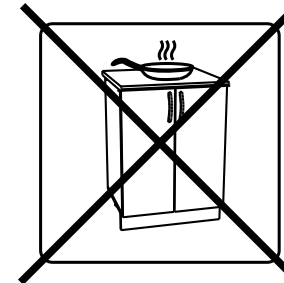
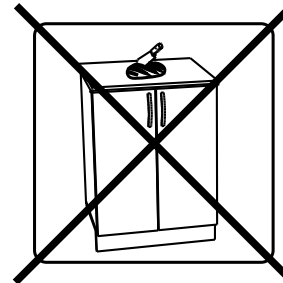
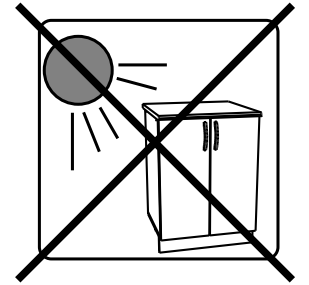
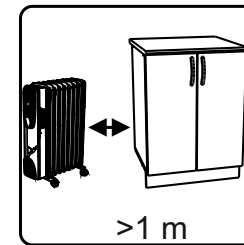
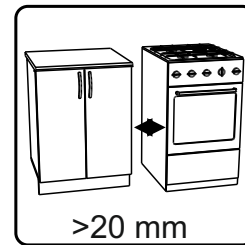
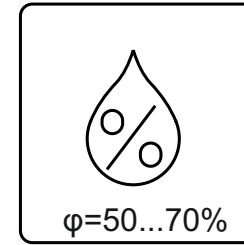
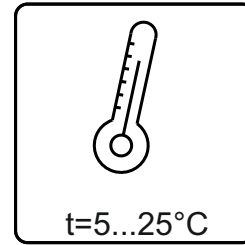
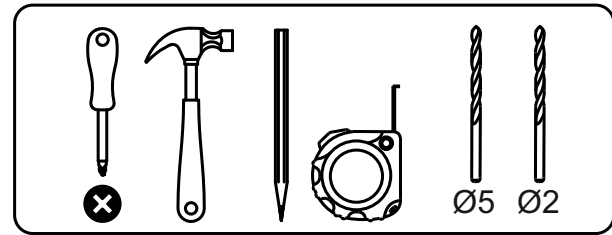


12x

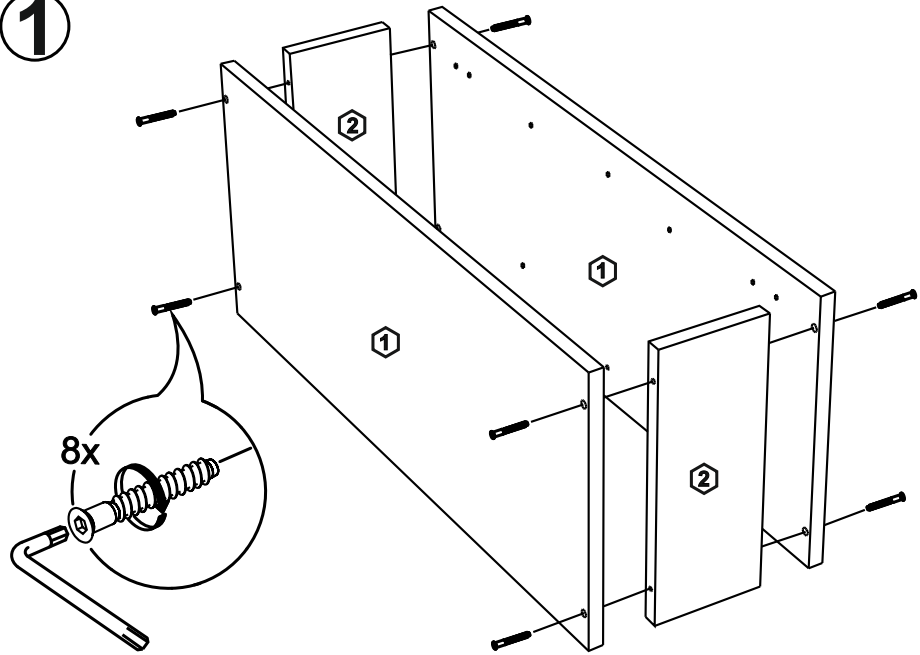
№	code	a*b	x
1	V300.01	716*298	2
2	VB200.01	168*298	2
3	VB200.02	168*290	1
4	VB200.03	715*196	1

В мебельном наборе могут быть конструктивные изменения, не ухудшающие качество изделия, но не указанные в данной инструкции.

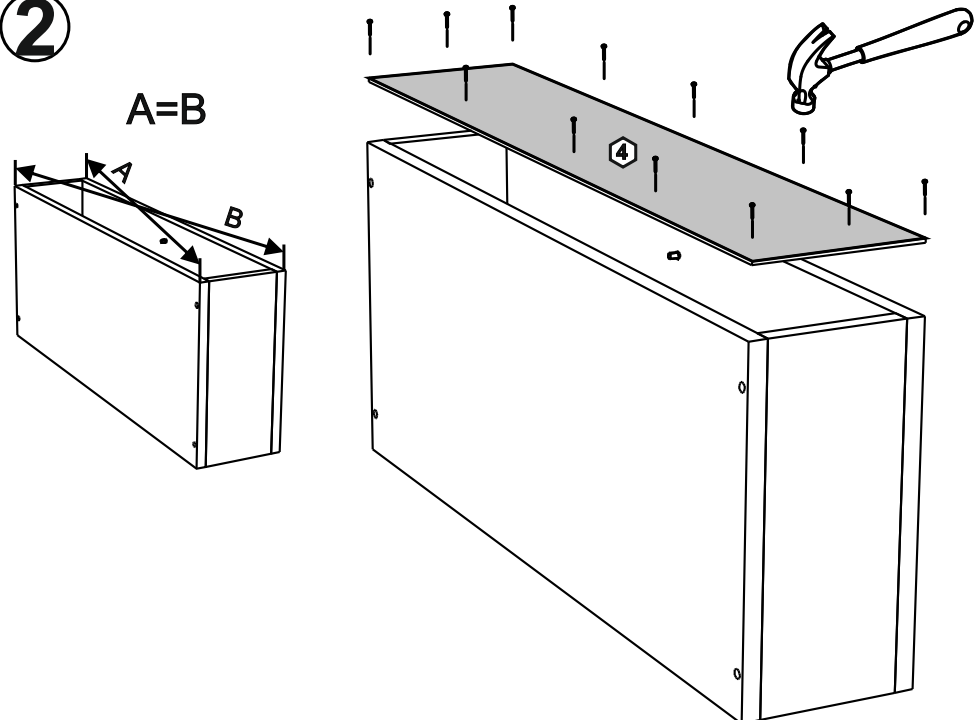
In furniture KIT, there may be changes, not specified in this manual, which don't deteriorate the quality of the produkt.



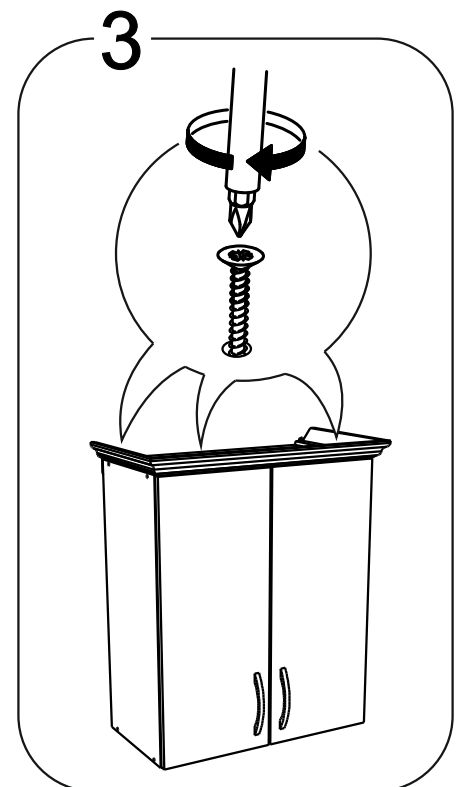
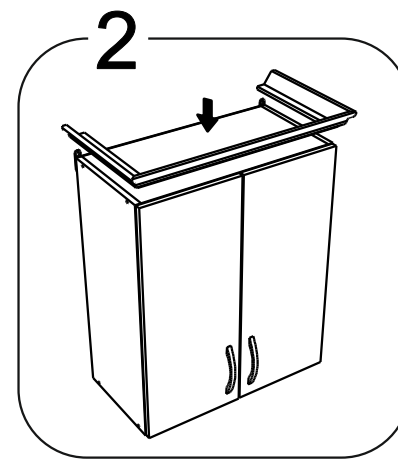
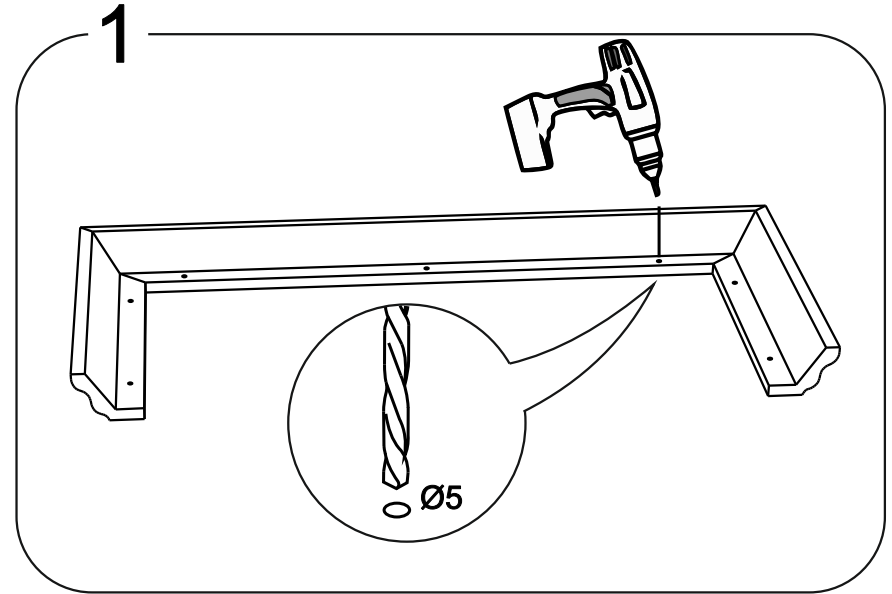
1



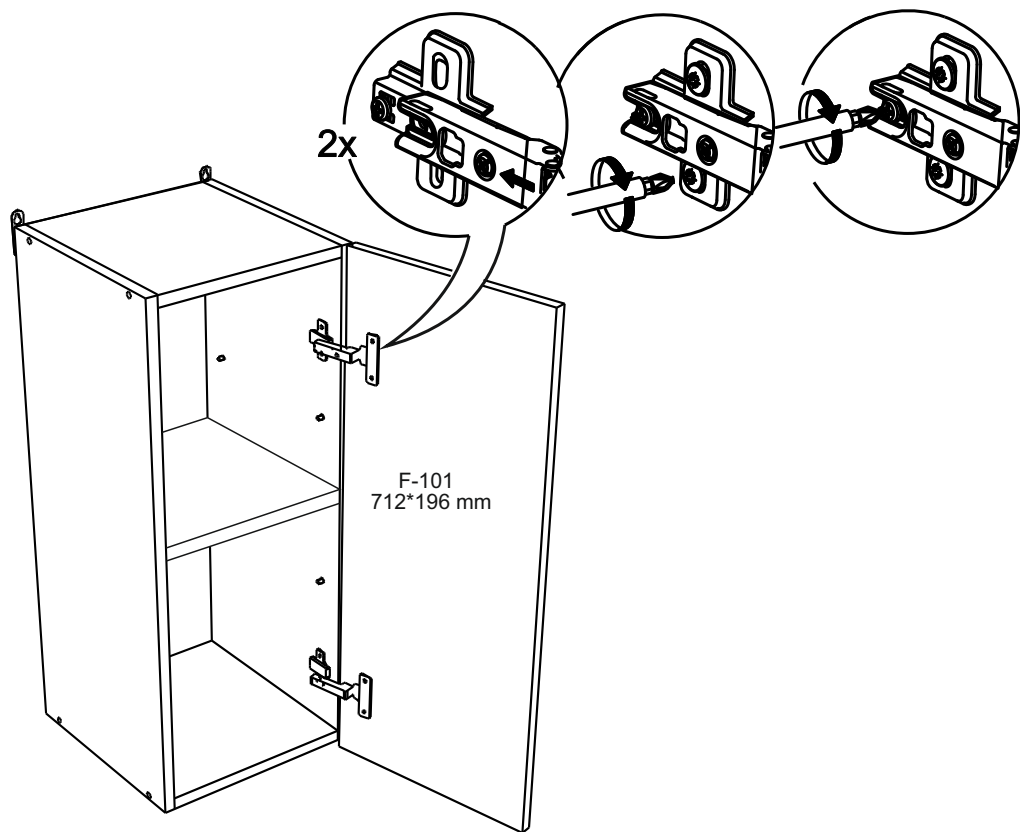
2



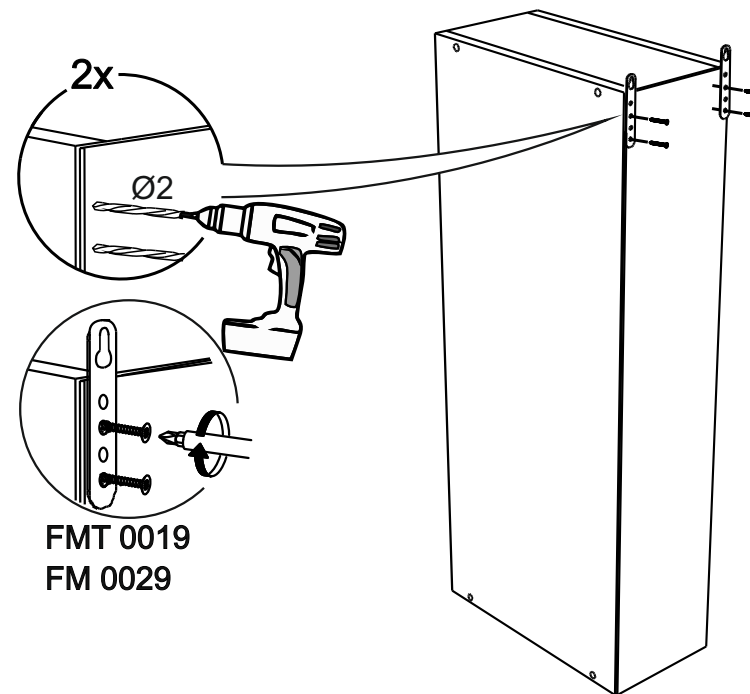
8



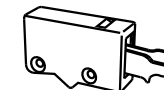
⑦ Option



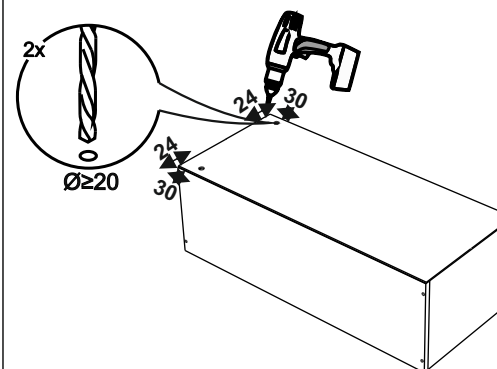
③



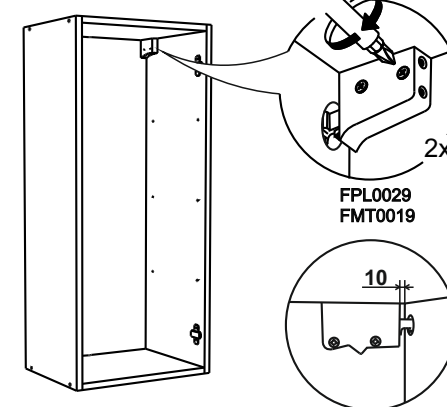
OPTION



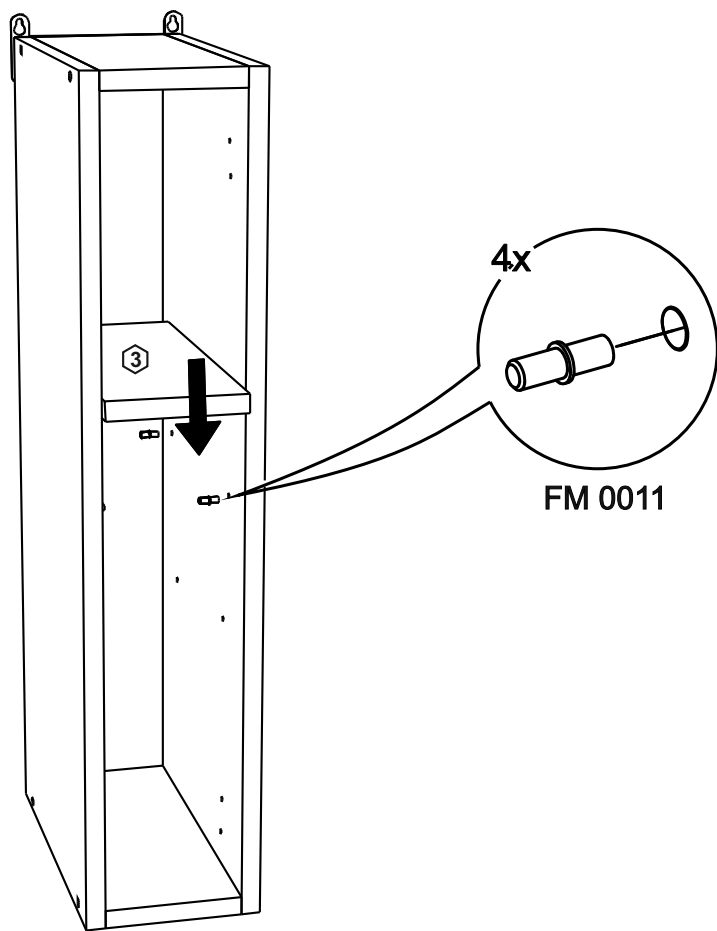
①



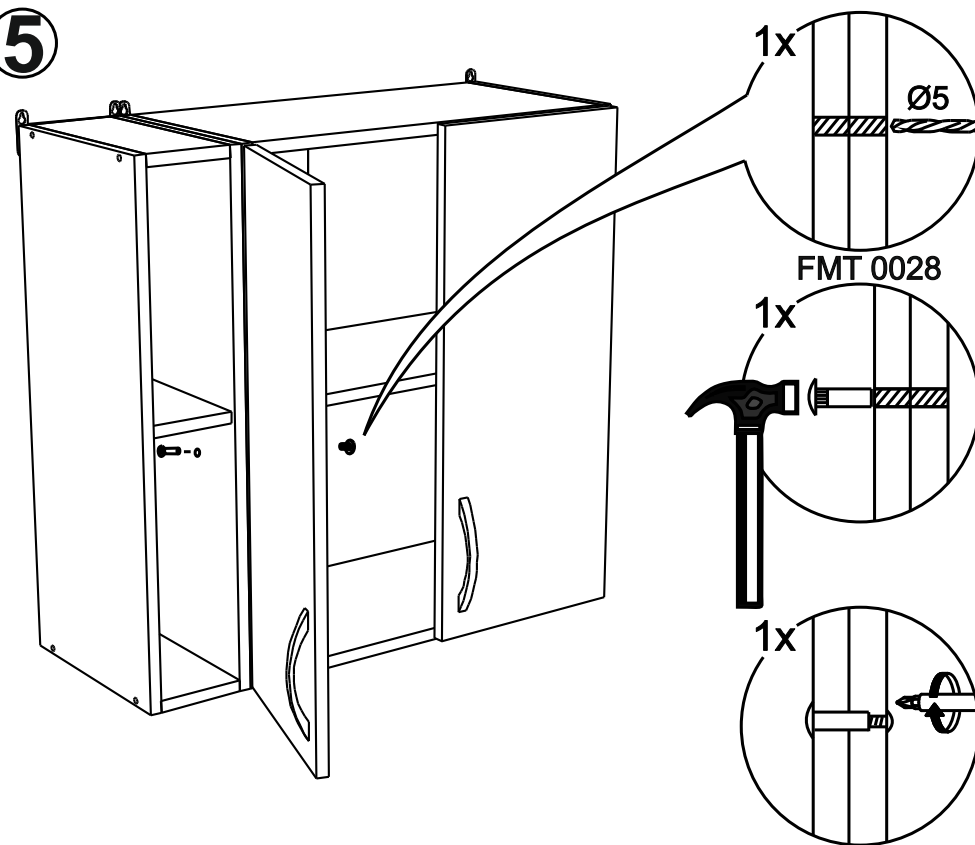
②



4



5



6

