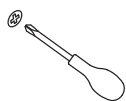


ДЛЯ СБОРКИ ВАМ ПОНАДОБЯТСЯ:



Отвертка  
(крестовая)



Шестигранный ключ  
для стандартного евровинта  
(диаметр 4 мм)



Молоток

ДЕТАЛИ КОРПУСА:

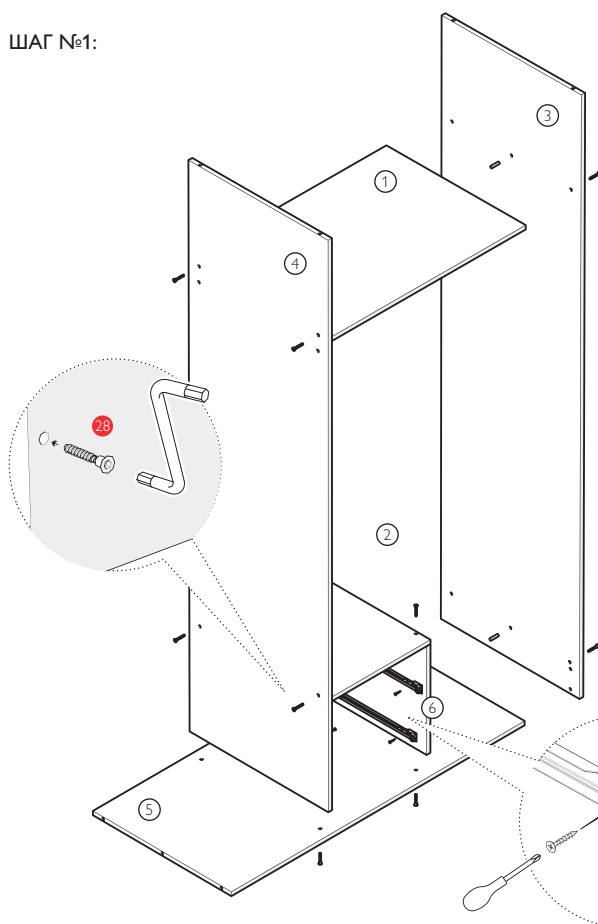
- |                                    |                                   |                                  |                            |
|------------------------------------|-----------------------------------|----------------------------------|----------------------------|
| ① Полка 768x552 - 1 шт.            | ⑦ Полка 384x552 - 1 шт.           | ⑬ Бок ящика лев. 384x120 - 2 шт. | ⑲ Полка 382x499 - 3 шт.    |
| ② Полка 768x552 - 1 шт.            | ⑧ Планка 100x1168 - 1 шт.         | ⑭ Фасад ящика 195x395 - 2 шт.    | ⑳ Дверь 1574x395 - 1 шт.   |
| ③ Боковина правая 2079x553 - 1 шт. | ⑨ Боковина левая 2079x553 - 1 шт. | ⑮ Дно ящика 342x408 - 2 шт.      | ㉑ Зеркало 1491x265 - 1 шт. |
| ④ Боковина правая 1964x552 - 1 шт. | ⑩ Крышка 1201x573 - 1 шт.         | ⑯ Зад. ст. ДВП 1992x383 - 1 шт.  | ㉒ Дверь 1974x395 - 2 шт.   |
| ⑤ Основание 1168x552 - 1 шт.       | ⑪ Зад. ст. ящика 341x120 - 2 шт.  | ⑰ Зад. ст. ДВП 1992x405 - 2 шт.  |                            |
| ⑥ Планка верт. 376x552 - 1 шт.     | ⑫ Бок ящика прав. 384x120 - 2 шт. | ⑱ Соединительный профиль - 1 шт. |                            |

ФУРНИТУРА:

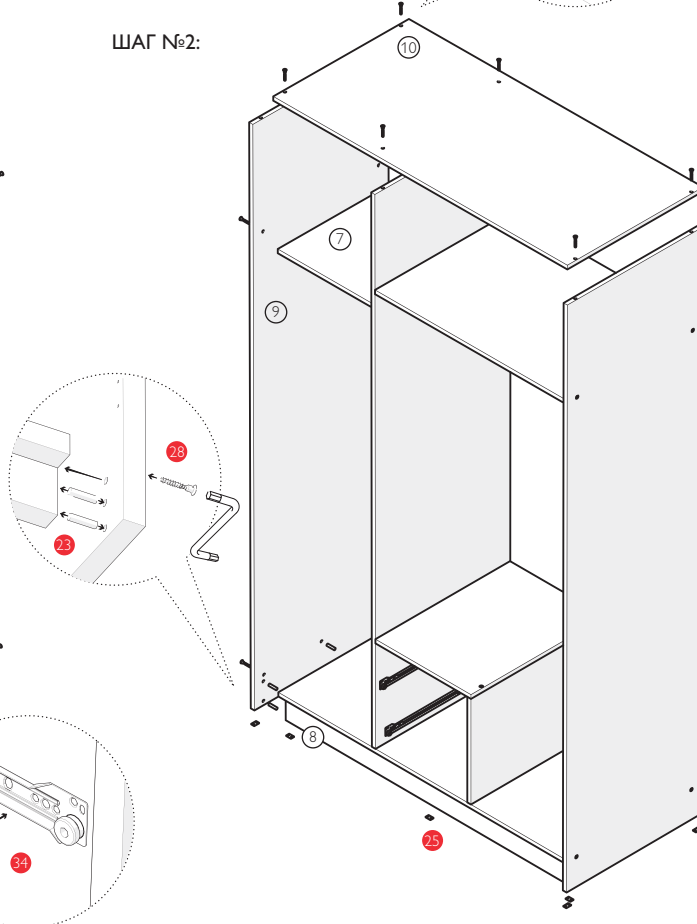
Позиция	23	24	25	26	27	28	29	30	31	32
Вид										
Кол-во	18 шт.	5 шт.	7 шт.	18 шт.	9 шт.	28 шт.	242 шт.	2 шт.	1 шт.	32 шт.
Позиция	33	34	35	36						
Вид										
Кол-во	18 шт.	5 шт.	5 шт.	5 шт.						

### СХЕМА СБОРКИ

ШАГ №1:

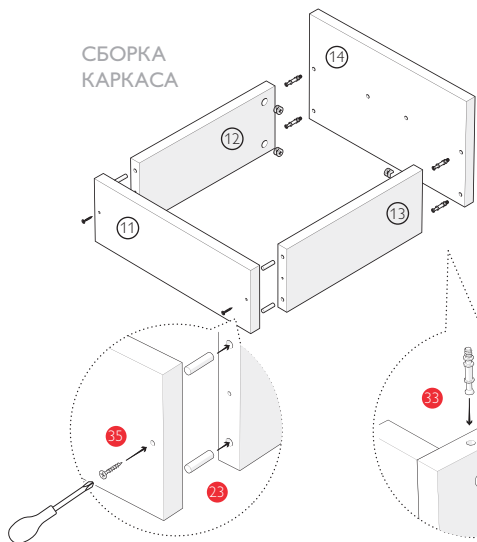


ШАГ №2:

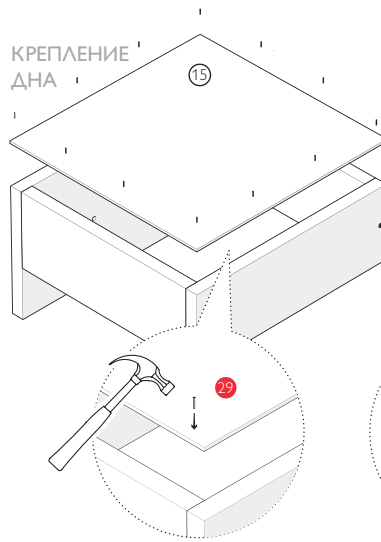


ШАГ №3:

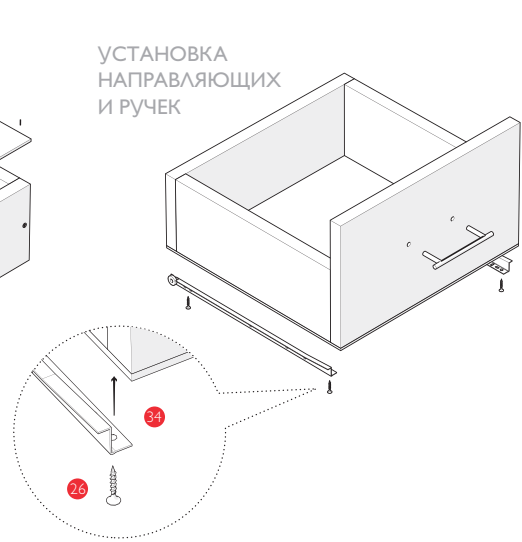
СБОРКА  
КАРКАСА



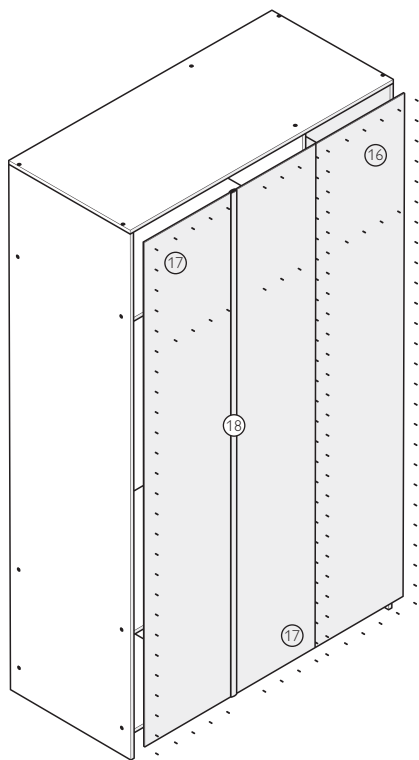
КРЕПЛЕНИЕ  
ДНА



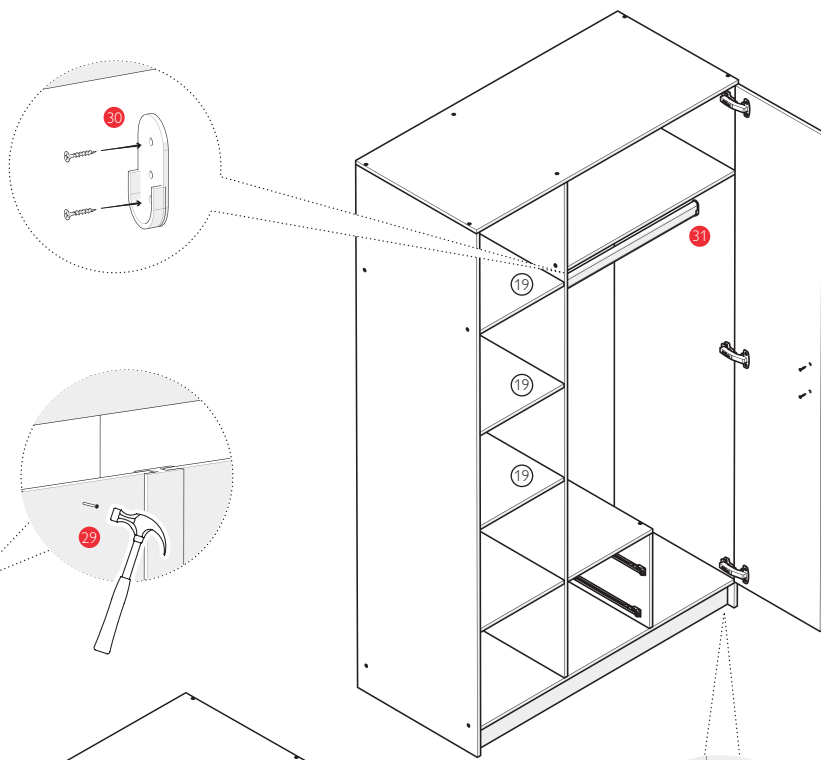
УСТАНОВКА  
НАПРАВЛЯЮЩИХ  
И РУЧЕК



ШАГ №4:



ШАГ №5:



ШАГ №6:

