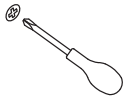


ДЛЯ СБОРКИ ВАМ ПОНАДОБЯТСЯ:



Отвертка
(крестовая)



Шестигранный ключ
для стандартного евроинта
(диаметр 4 мм)



Молоток

ДЕТАЛИ КОРПУСА:

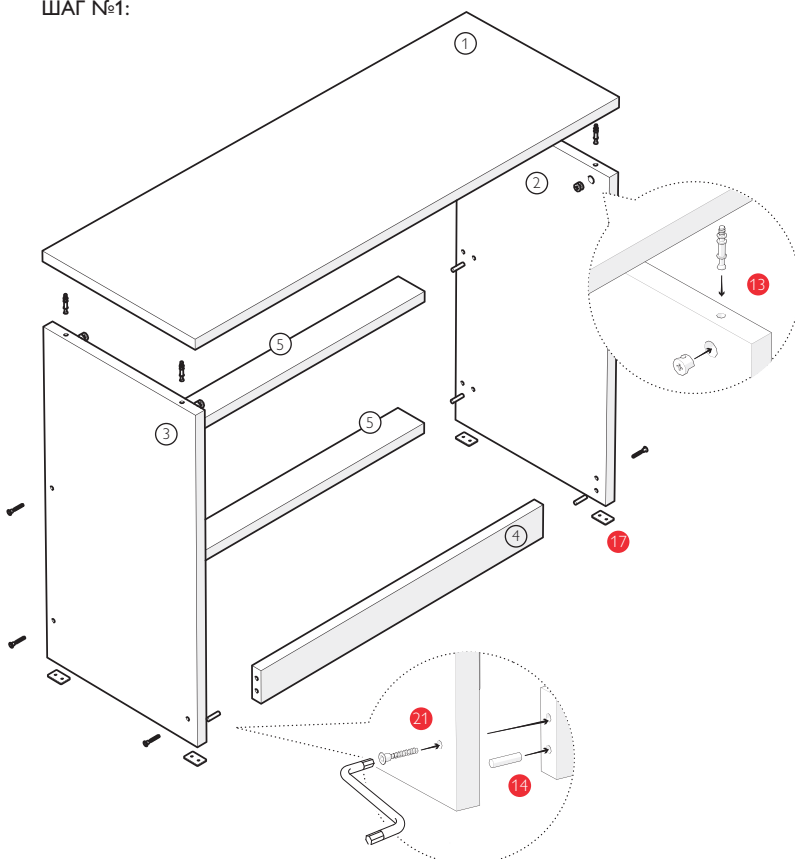
- | | | |
|-----------------------------------|----------------------------------|-----------------------------------|
| ① Крышка 822×440 - 1 шт. | ⑤ Планка 788×80 - 2 шт. | ⑨ Бок ящика прав. 384×128 - 4 шт. |
| ② Боковина правая 794×420 - 1 шт. | ⑥ Зад. ст. ДВП 728×408 - 2 шт. | ⑩ Бок ящика лев. 384×128 - 4 шт. |
| ③ Боковина левая 794×420 - 1 шт. | ⑦ Соединительный профиль - 1 шт. | ⑪ Зад. ст. ящика 763×128 - 4 шт. |
| ④ Цоколь 788×80 - 1 шт. | ⑧ Фасад ящика 816×175 - 4 шт. | ⑫ Дно ящика ДВП 763×408 - 4 шт. |

ФУРНИТУРА:

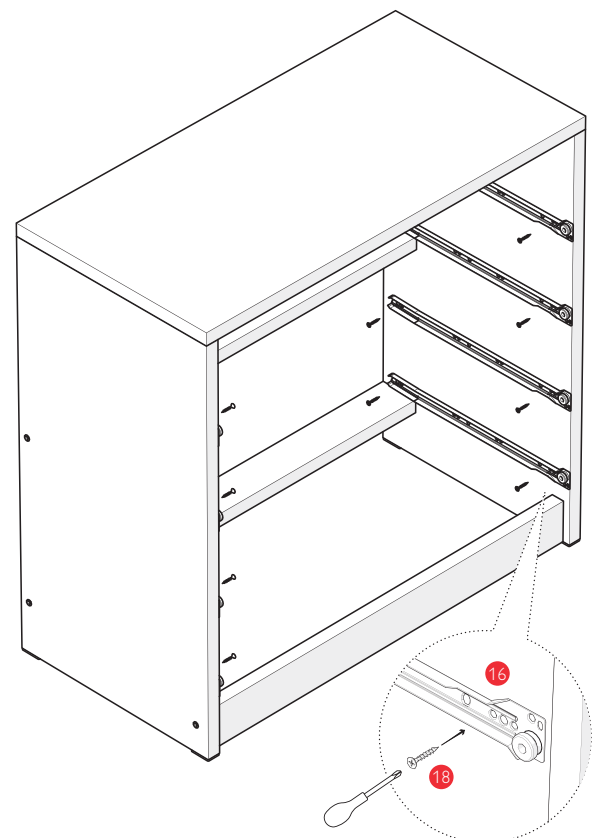
Позиция	13	14	15	16	17	18	19	20	21	22	23
Вид											
Кол-во	20 шт.	22 шт.	4 шт.	4 шт.	4 шт.	80 шт.	8 шт.	8 шт.	6 шт.	44 шт.	26 шт.

СХЕМА СБОРКИ

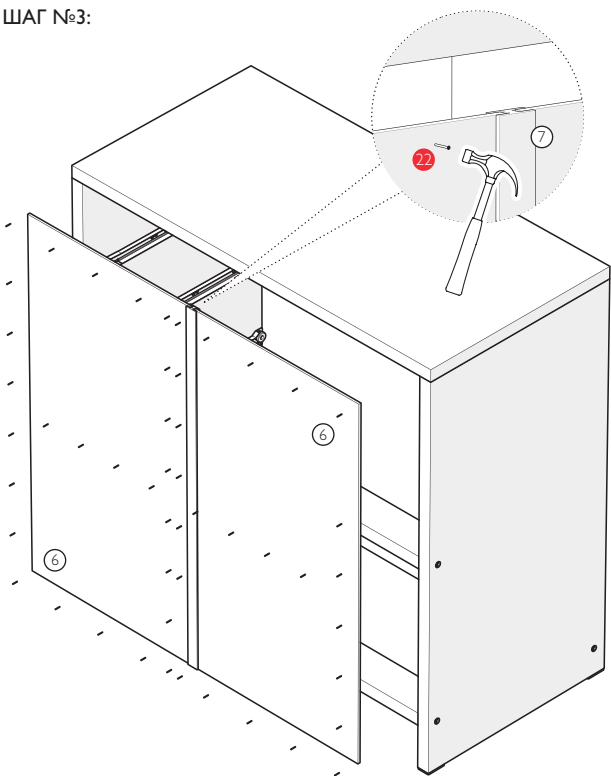
ШАГ №1:



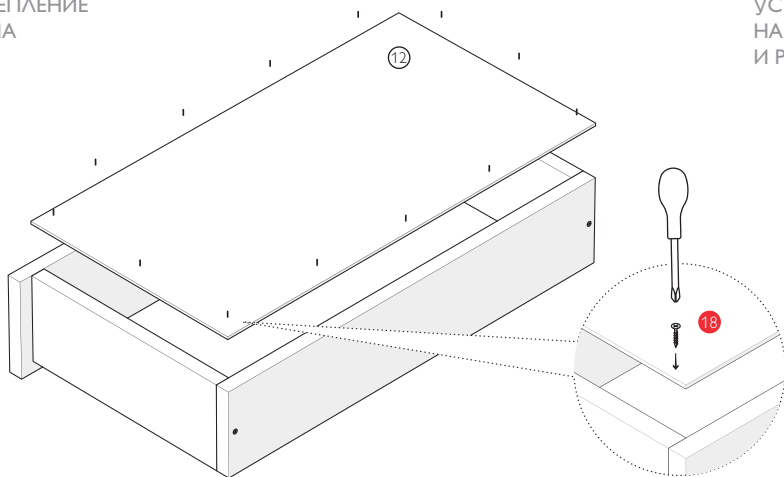
ШАГ №2:



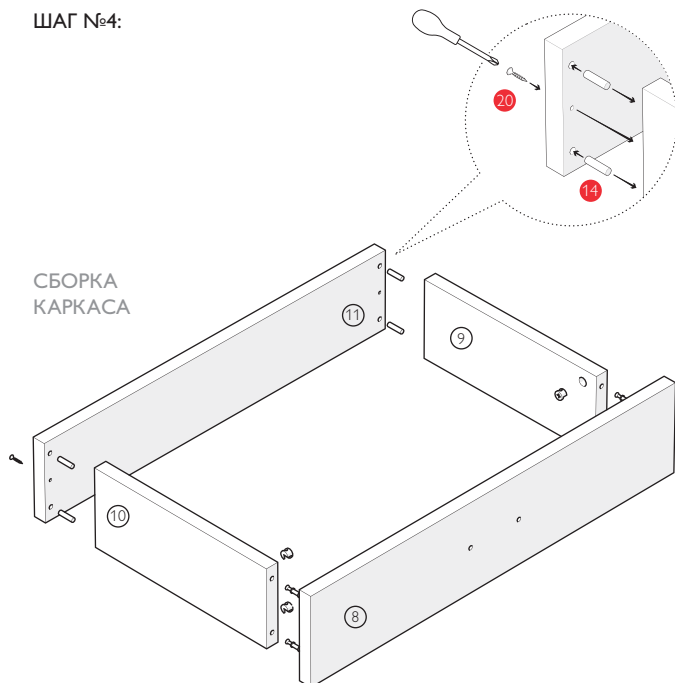
ШАГ №3:



КРЕПЛЕНИЕ
ДНА



ШАГ №4:



СБОРКА
КАРКАСА

УСТАНОВКА
НАПРАВЛЯЮЩИХ
И РУЧКИ

