

1. Использование мебельной продукции, выпущенной в обращение, должно осуществляться по назначению изделия мебели, указанному в маркировке, инструкции по сборке, с учетом допустимых предельных нагрузок, указанных изготовителем.
2. Мебельная продукция, поставляемая в разобранном виде, должна собираться в соответствии с приложенной изготовителем инструкцией по сборке, включающей комплектовочную ведомость и схему монтажа.
3. При эксплуатации мебельной продукции необходимо исключить попадание воды и иных жидкостей на элементы изделий мебели, соприкасающихся с полом.
4. При установке изделий мебели в непосредственной близости от нагревательных и отопительных приборов их поверхности во время эксплуатации должны быть защищены от нагрева. Температура нагрева элементов мебели не должна превышать +40°C.
5. **ВНИМАНИЕ!** Предприятие-изготовитель не несет ответственности за дефекты, возникшие в результате нарушения покупателем правил эксплуатации и ухода за мебелью.
6. Изделия мебели должны храниться в закрытых помещениях при температуре не менее +2 градуса и относительной влажности воздуха от 45-70%.
7. Предприятие - изготовитель оставляет за собой право на замену фурнитуры на аналогичную!

Рекламация на изделие принимается:

- При наличии документов подтверждающих факт купли-продажи (кассовый чек).

- При отсутствии внешних механических повреждений, полученных по вине покупателя.

Срок ремонта соответствует сроку, определенному в Законе о защите прав потребителя, либо соглашением сторон.

В случае механических повреждений, полученных по вине покупателя, производится платное обслуживание (за счет покупателя).

При несоблюдении этих правил гарантийный ремонт не производится.

169.

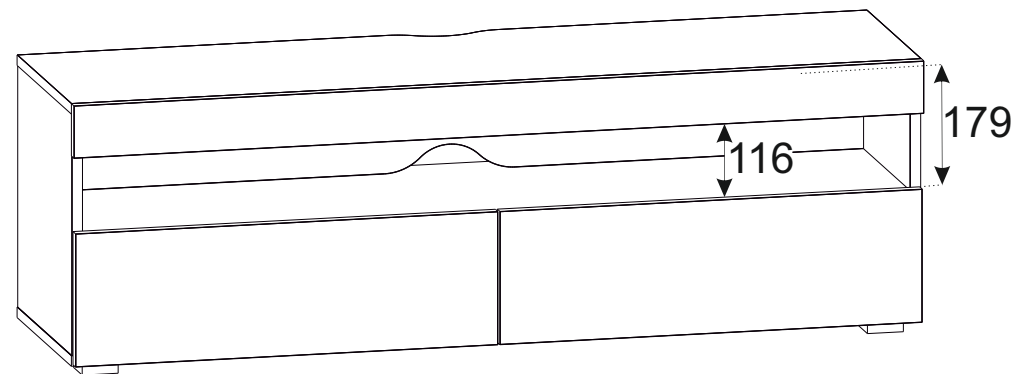


Регистрационный номер декларации
о соответствии: ЕАЭС N RU Д-РУ.АБ79.В.01263/19

ТР ТС 025-2012
ГОСТ 16371-2014

Тумба под ТВ Альба

шир/г/выс (мм) : 1300 x 361 x 420



Сборку рекомендуется производить с помощью специалиста, так как неправильная сборка может привести к нежелательным последствиям. Инструкция даст вам необходимые рекомендации по сборке, порядка которых просим вас придерживаться. Перед сборкой внимательно ознакомьтесь с инструкцией, проверьте комплектность фурнитуры и разберите ее по назначению.

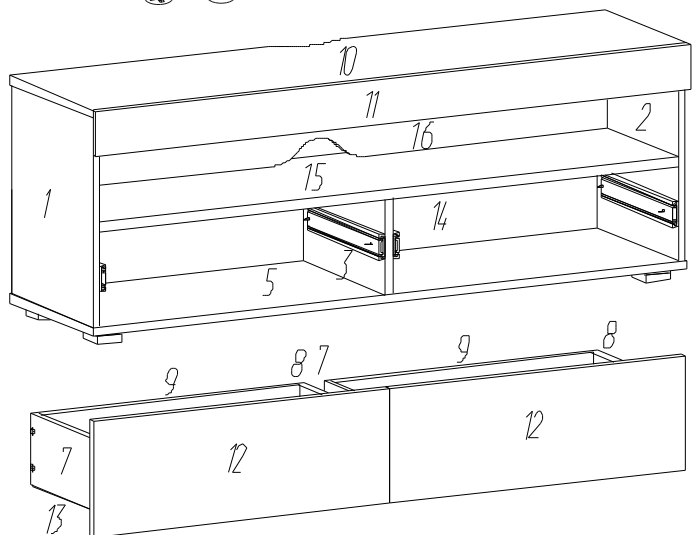
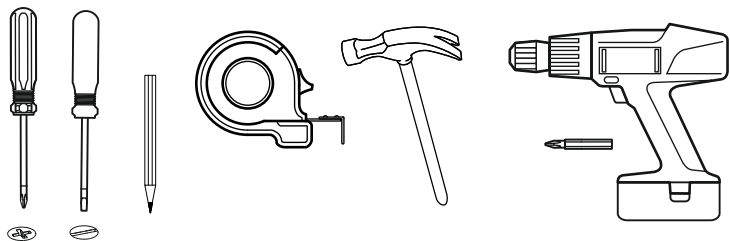


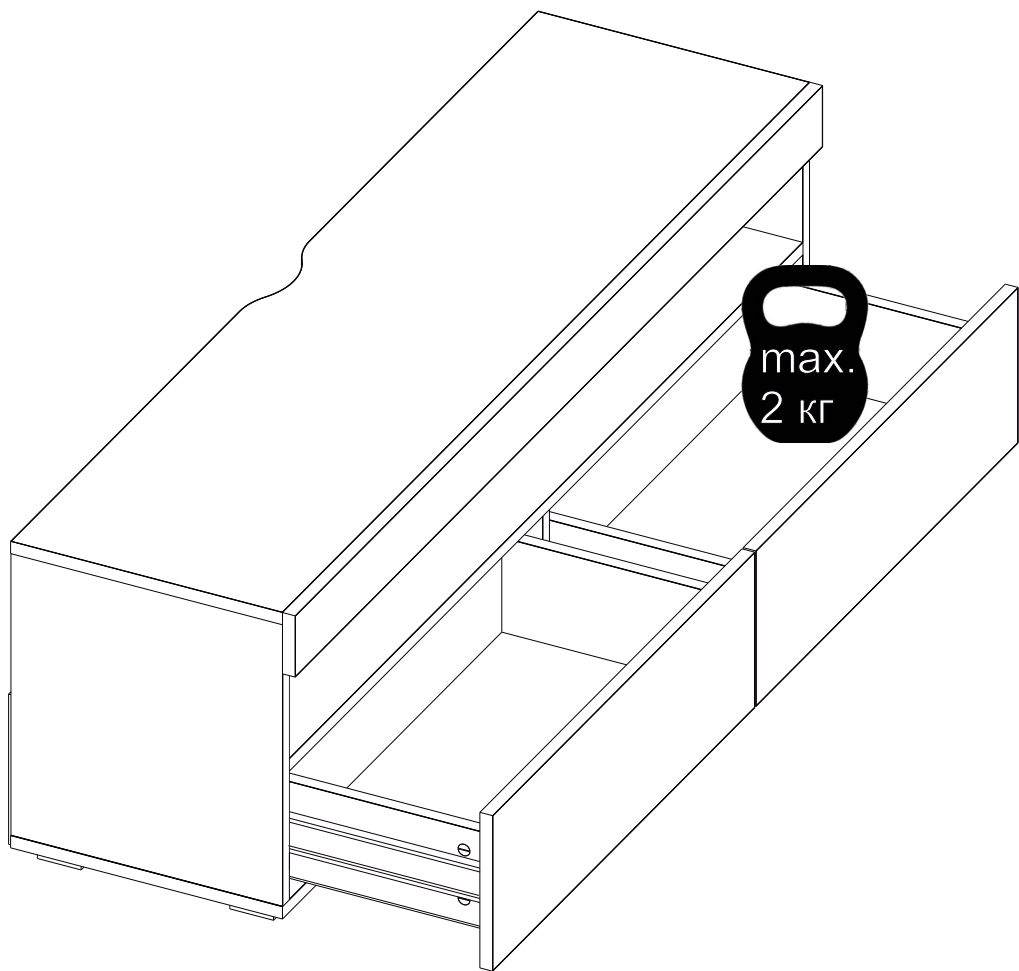
Комплектовочная ведомость


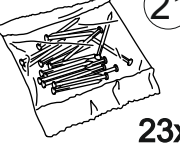
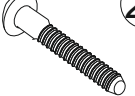

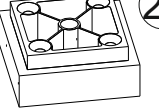
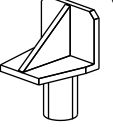



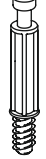

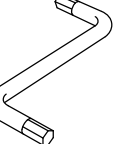
№	Наименование	Длина	Ширина	Кол-во	Материал
1	Стойка	368	342	1	ЛДСП 16
2	Стойка	368	342	1	ЛДСП 16
3	Стойка	168	342	1	ЛДСП 16
5	Дно	1300	342	1	ЛДСП 16
7, 8	Боковина ящика	300	124	4	ЛДСП 16
9	Ст. задняя ящика	567	124	2	ЛДСП 16
10	Крышка	1300	342	1	ЛДСП 16
11	Планка	1300	80	1	ЛДСП 16
12	Фасад ящика	646	203	2	ЛДСП 16
13	Дно ящика	298	595	2	ДВПО
14	Стенка задняя	196	1294	1	ДВП
15	Ст. гориз.	1266	342	1	ЛДСП 16
16	Стенка	1266	184	1	ЛДСП 16



60-90 min.

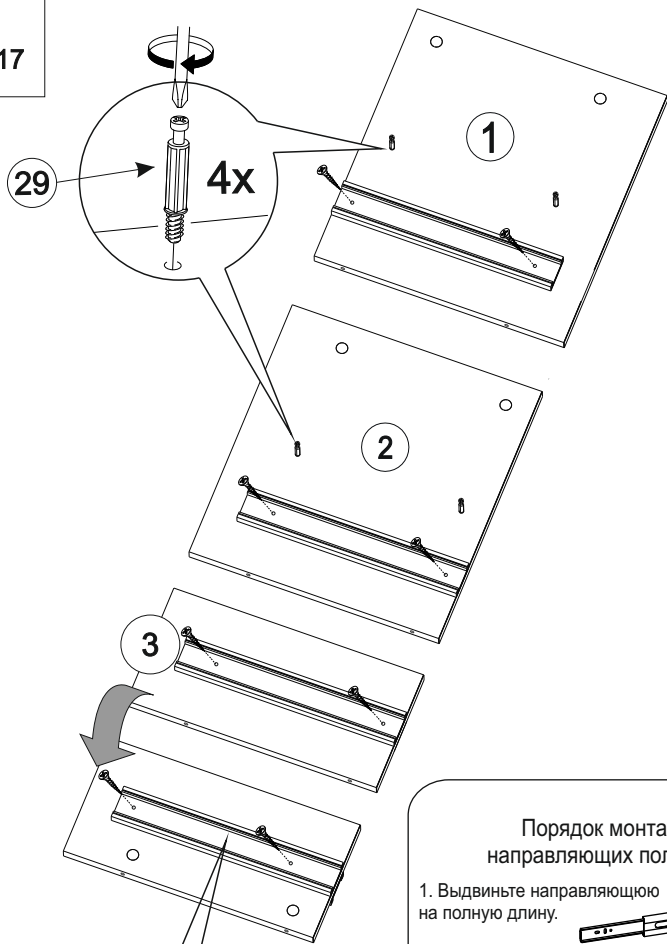




 20 10x	 21 23x	 22 8x	 23 2x	 24 5x
 25 4x	 26 3,5x30 10x	 27 3,5x16 38x	 28 2x	 29 26x
 30 26x	 31 1x			

- ②0 -Винт-конфирмат 7x50
- ②1 -Гвоздь 1,6*25 строительный
- ②2 -Дюбель-гвоздь 6*50
- ②3 -Направляющие шариковые 300 мм
- ②4 -Опора 55*55
- ②5 -Полкодержатель
- ②6 -Саморез 3,5x30
- ②7 -Саморез 3,5*16
- ②8 -Стяжка межсекционная
- ②9 -Шток эксцентрика
- ③0 -Эксцентриковая стяжка
- ③1 -Ключ шестигранник №4

1/17

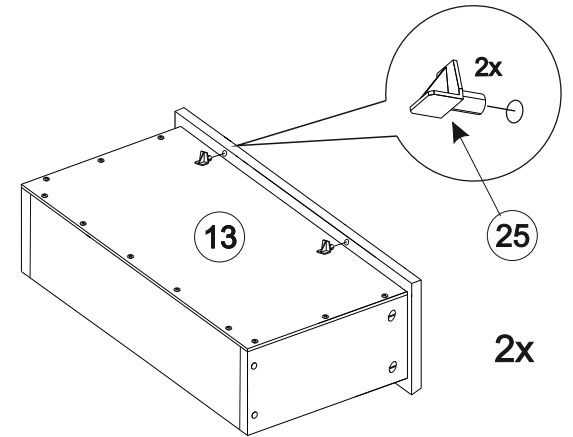


Порядок монтажа шариковых направляющих полного выдвижения

1. Выдвиньте направляющую на полную длину.
2. Отодвиньте фиксирующий рычаг с внутренней стороны направляющей.
3. Отделите ответную часть направляющей от основной.

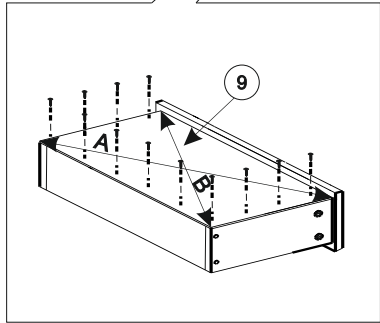
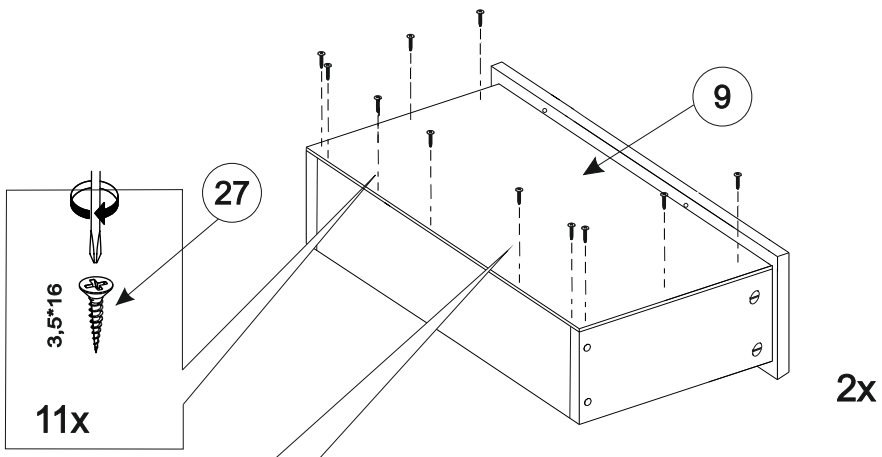
1. Прочертить линию между двумя накладками
2. Направляющую выровнять по передней кромке.
3. Закрутить саморезы по линии

16/17

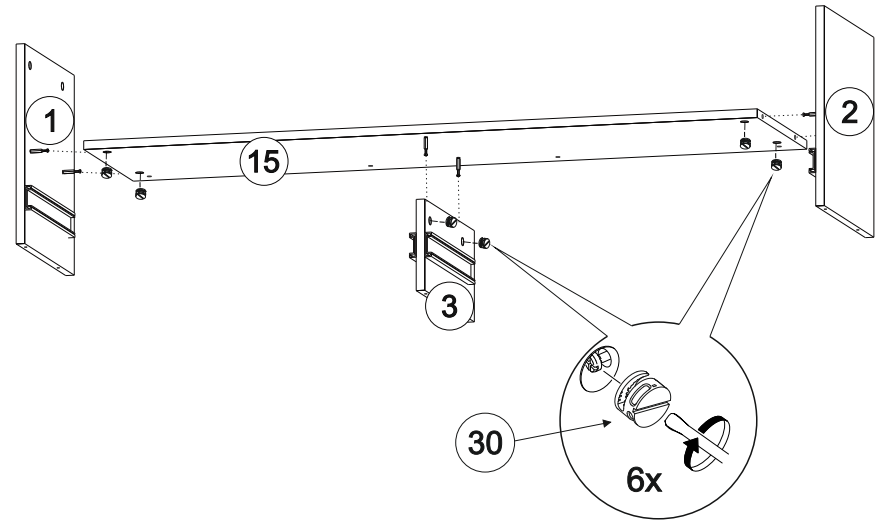
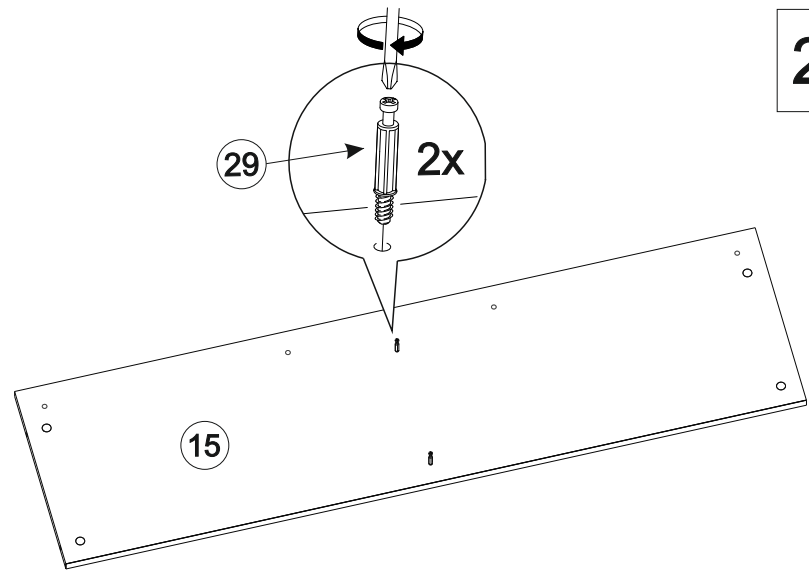


17/17

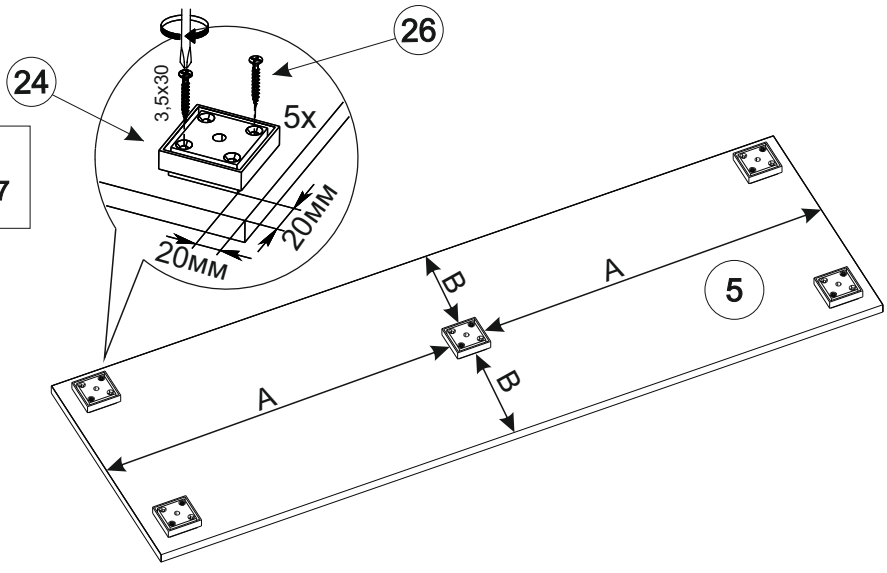
1. Прочертить линию между двумя накладками
2. Направляющую выровнять в плотную к фасаду
3. Закрутить саморезы по линии



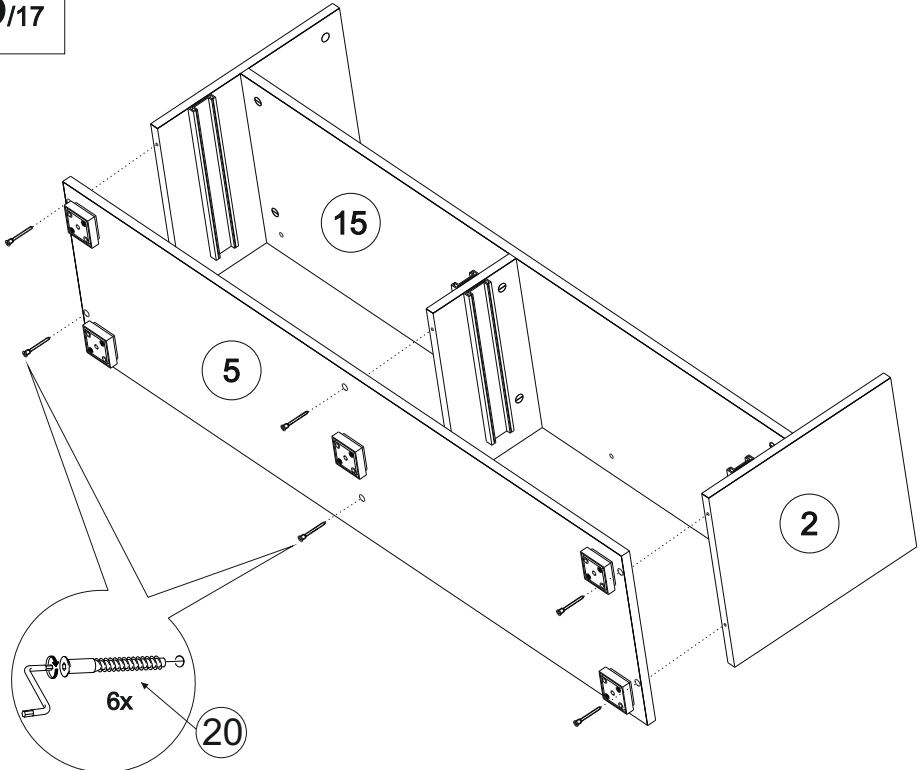
Обратите внимание!
 При установке задней стенки
 проверить диагонали каркаса ящика.
 Установку производить только при
 совпадении диагоналей.



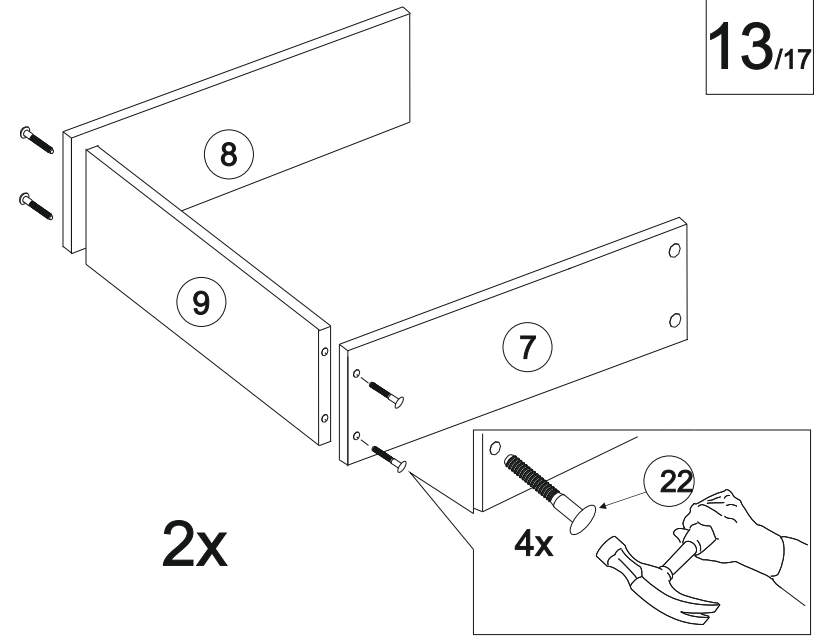
4/17



5/17

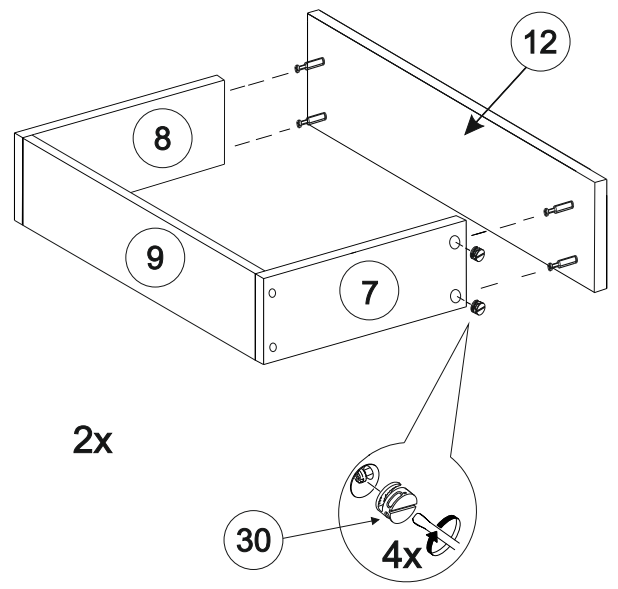


13/17



2x

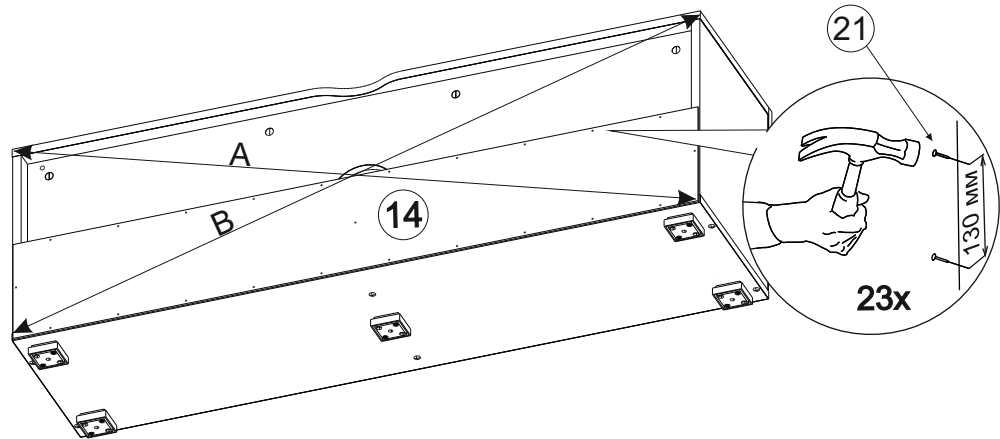
14/17



2x

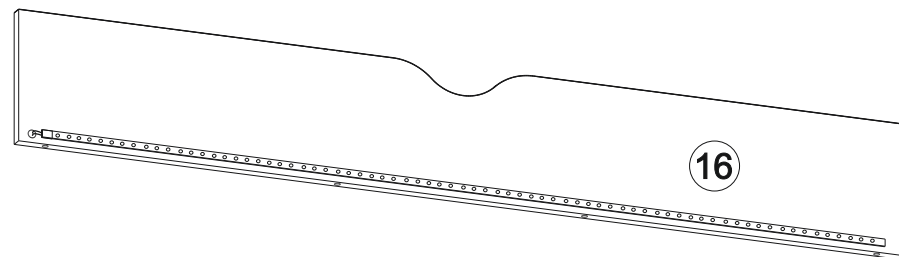
11/17

Обратите внимание!
При установке задних стенок убедитесь, что диагонали изделия равны. Установку производить только при совпадении диагоналей.

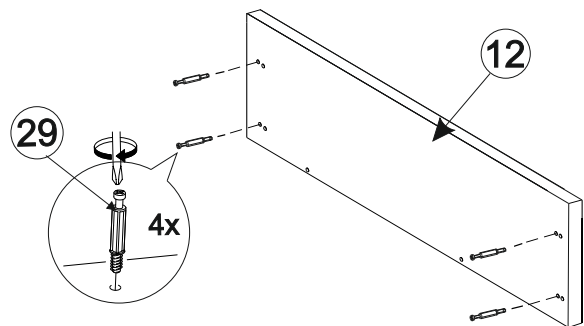


6/17

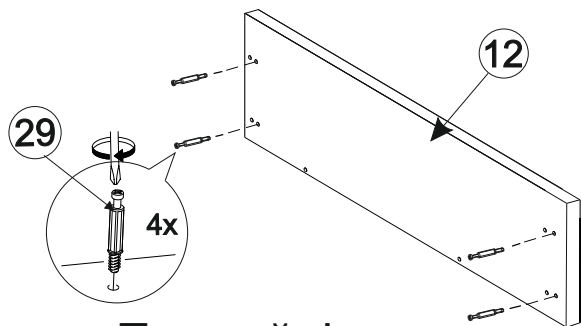
Наклеить ленту светодиодную при покупке комплекта подсветки Альба



12/17

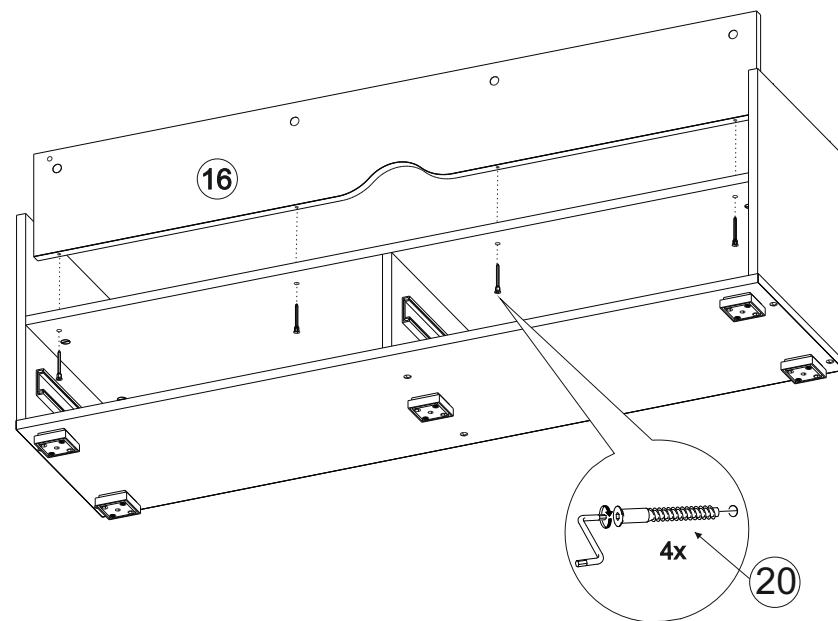


Левый фасад

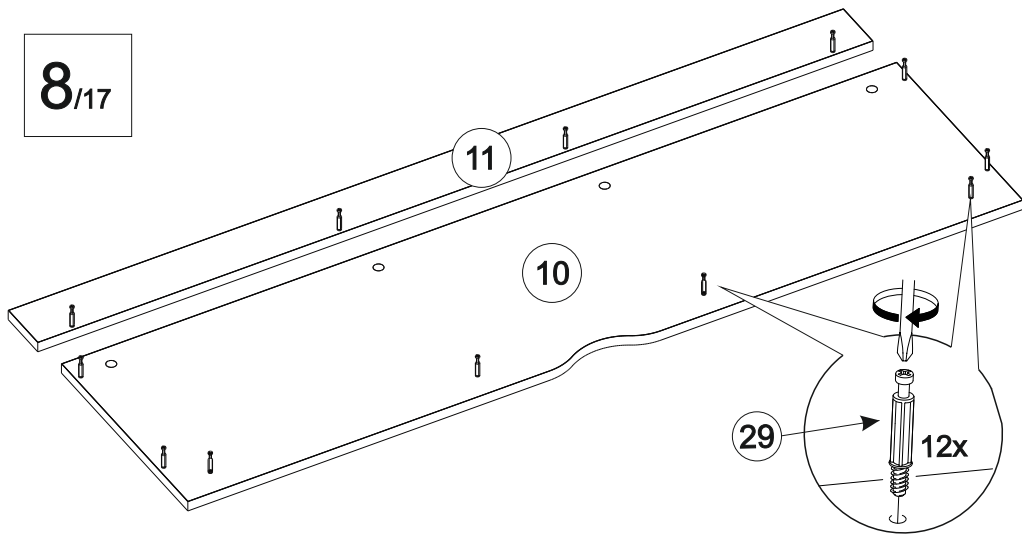


Правый фасад

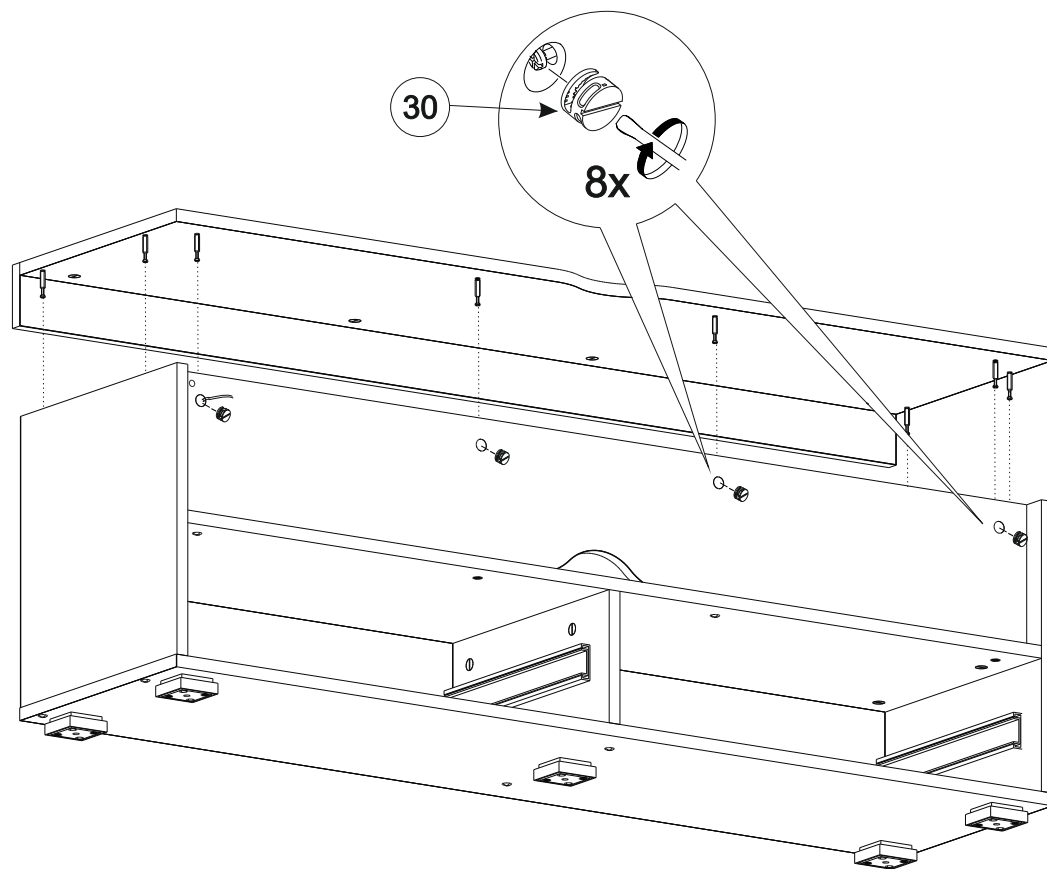
7/17



8/17



10/17



9/17

