

169.

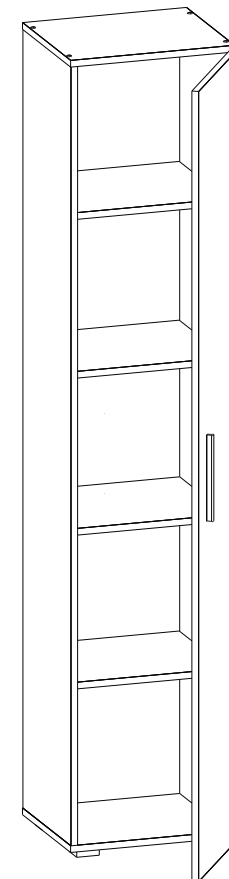
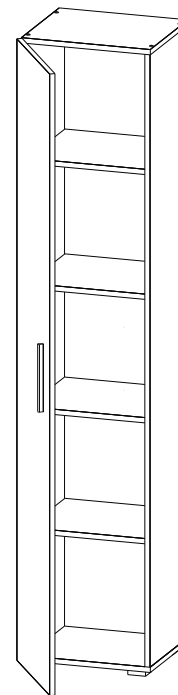


Регистрационный номер декларации
о соответствии: ЕАЭС N RU Д-РУ.АБ79.В.01263/19

ТР ТС 025-2012
ГОСТ 16371-2014

Шкаф-пенал Альба

шир/г/выс: 400 x 361 x 1916



Сборку рекомендуется производить с помощью специалиста, так как неправильная сборка может привести к нежелательным последствиям. Инструкция даст вам необходимые рекомендации по сборке, порядка которых просим вас придерживаться. Перед сборкой внимательно ознакомьтесь с инструкцией, проверьте комплектность фурнитуры и разберите ее по назначению.



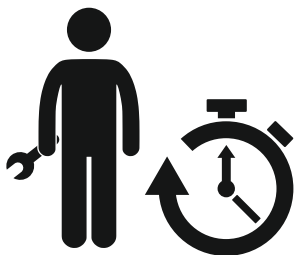
1. Использование мебельной продукции, выпущенной в обращение, должно осуществляться по назначению изделия мебели, указанному в маркировке, инструкции по сборке, с учетом допустимых предельных нагрузок, указанных изготовителем.
2. Мебельная продукция, поставляемая в разобранном виде, должна собираться в соответствии с приложенной изготовителем инструкцией по сборке, включающей комплектовочную ведомость и схему монтажа.
3. При эксплуатации мебельной продукции необходимо исключить попадание воды и иных жидкостей на элементы изделий мебели, соприкасающихся с полом.
4. При установке изделий мебели в непосредственной близости от нагревательных и отопительных приборов их поверхности во время эксплуатации должны быть защищены от нагрева. Температура нагрева элементов мебели не должна превышать +40°C.
5. **ВНИМАНИЕ!** Предприятие-изготовитель не несет ответственности за дефекты, возникшие в результате нарушения покупателем правил эксплуатации и ухода за мебелью.
6. Изделия мебели должны храниться в крытых помещениях при температуре не менее +2 градуса и относительной влажности воздуха от 45-70%.
7. Предприятие - изготовитель оставляет за собой право на замену фурнитуры на аналогичную!

Рекламация на изделие принимается:

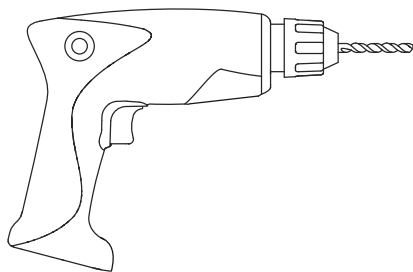
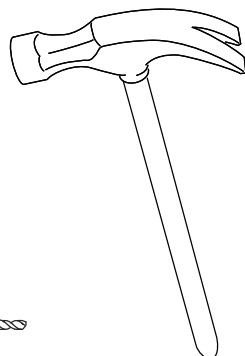
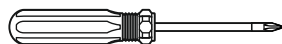
- При наличии документов подтверждающих факт купли-продажи (кассовый чек).
 - При отсутствии внешних механических повреждений, полученных по вине покупателя.
- Срок ремонта соответствует сроку, определенному в Законе о защите прав потребителя, либо соглашением сторон.
- В случае механических повреждений, полученных по вине покупателя, производится платное обслуживание (за счет покупателя).
- При несоблюдении этих правил гарантийный ремонт не производится.

ИНСТРУКЦИЯ ПО СБОРКЕ

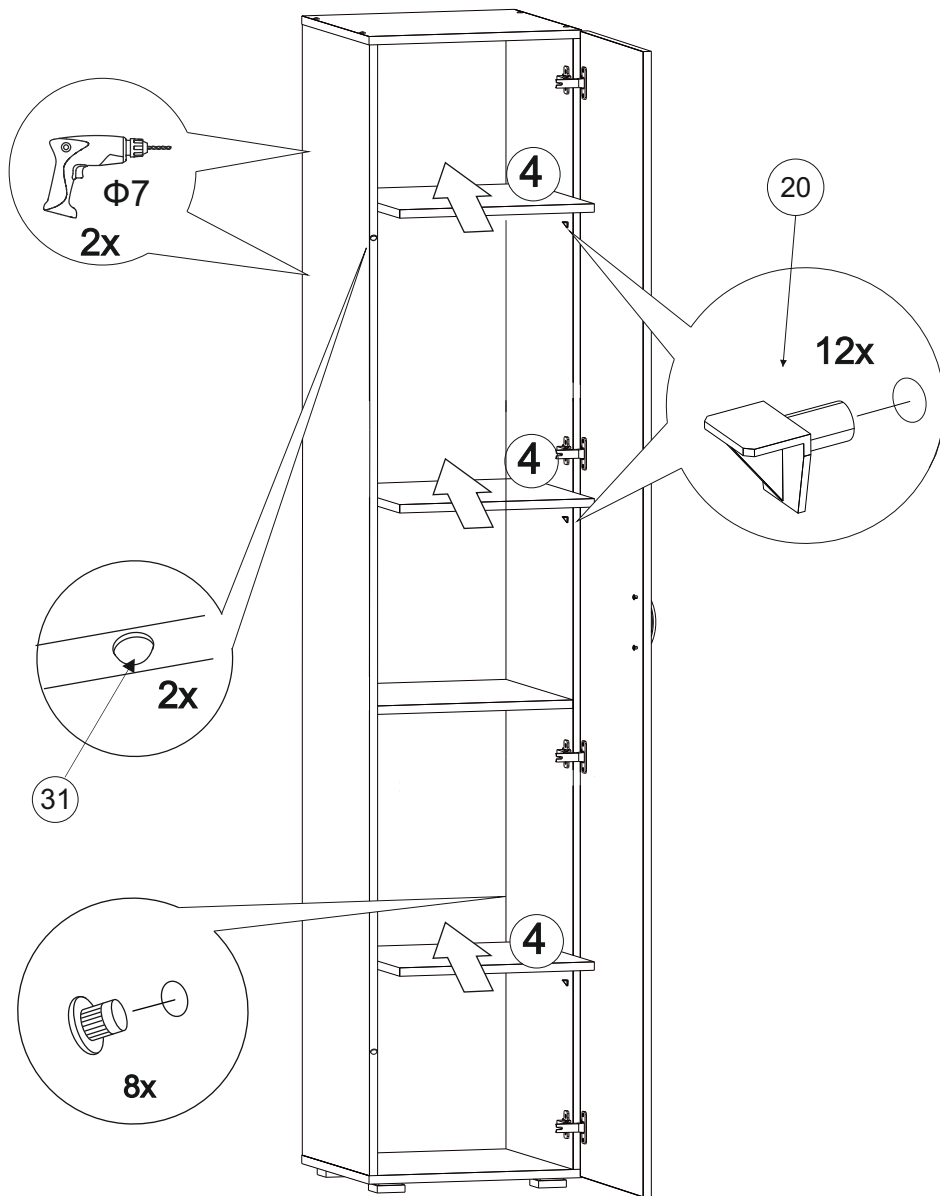
№	Наименование	Длина	Ширина	Кол-во	Материал
2	Крышка	400	342	2	ЛДСП 16
3	Ст. гориз	366	341	1	ЛДСП 16
4	Полка съемная	364	338	3	ЛДСП 16
5	Фасад	1892	395	1	ЛДСП 16
6	Ст. накладная	1892	394	1	ДВПО
7	Стойка	1864	342	2	ЛДСП 16



20-40 мин.



Для крепления к данному модулю полки навесной Альба, досверлить имеющиеся 2 глухих отверстия $\Phi 5$ сверлом $\Phi 7$ насквозь.



16 - Гвоздь 1.6x25 строительный

17 - Винт 4x22

18 - Винт-конфирмат 7*50

19 - Ключ шестигранный №4

20 - Полкодержатель

21 - Ручка

22 - Подвес кухонный

- Прижим кухонного подвеса

- Накладка кухонного подвеса

23 - Саморез 4x16

24 - Саморез 3,5x30

25 - Петля накладная 35

26 - Стяжка межсекционная 5*27

27 - Шток эксцентрика

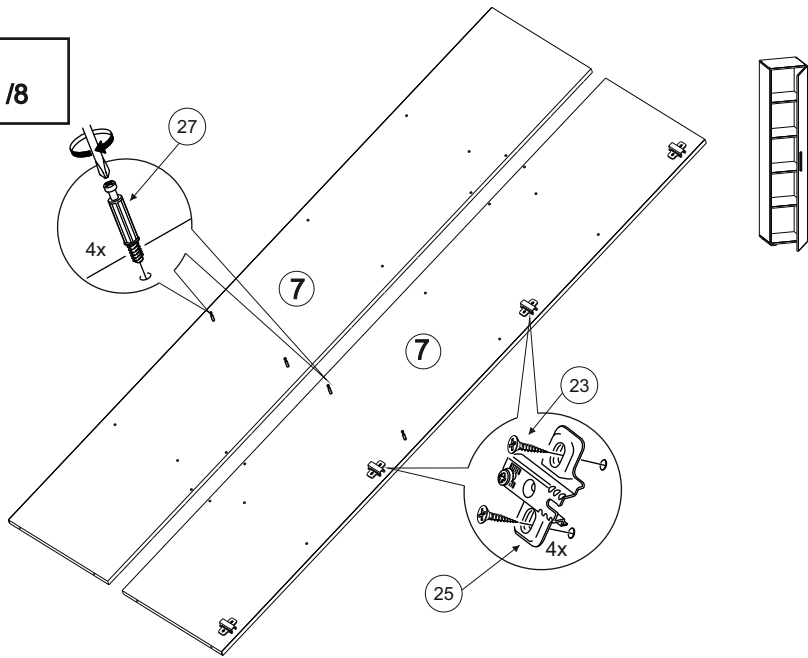
28 - Эксцентриковая стяжка

30 - Опора 55*55

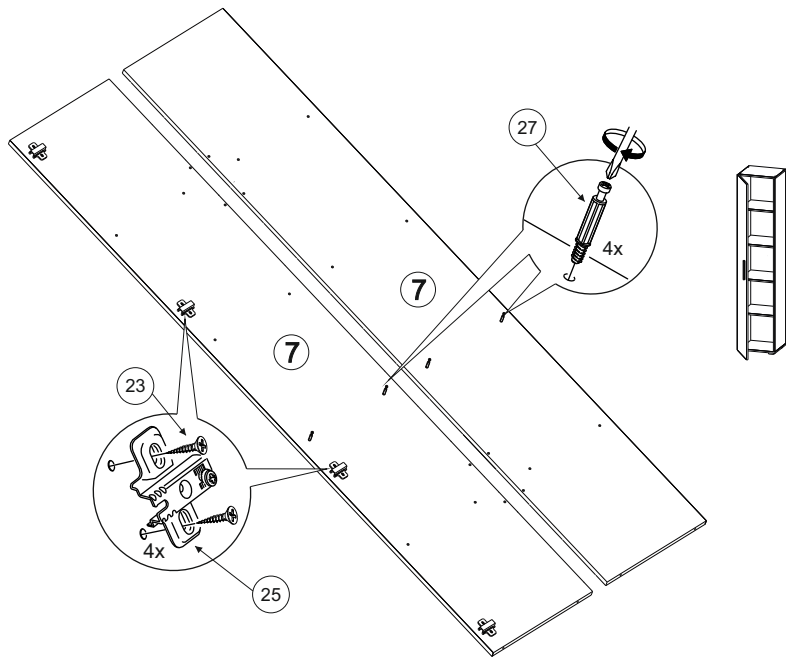
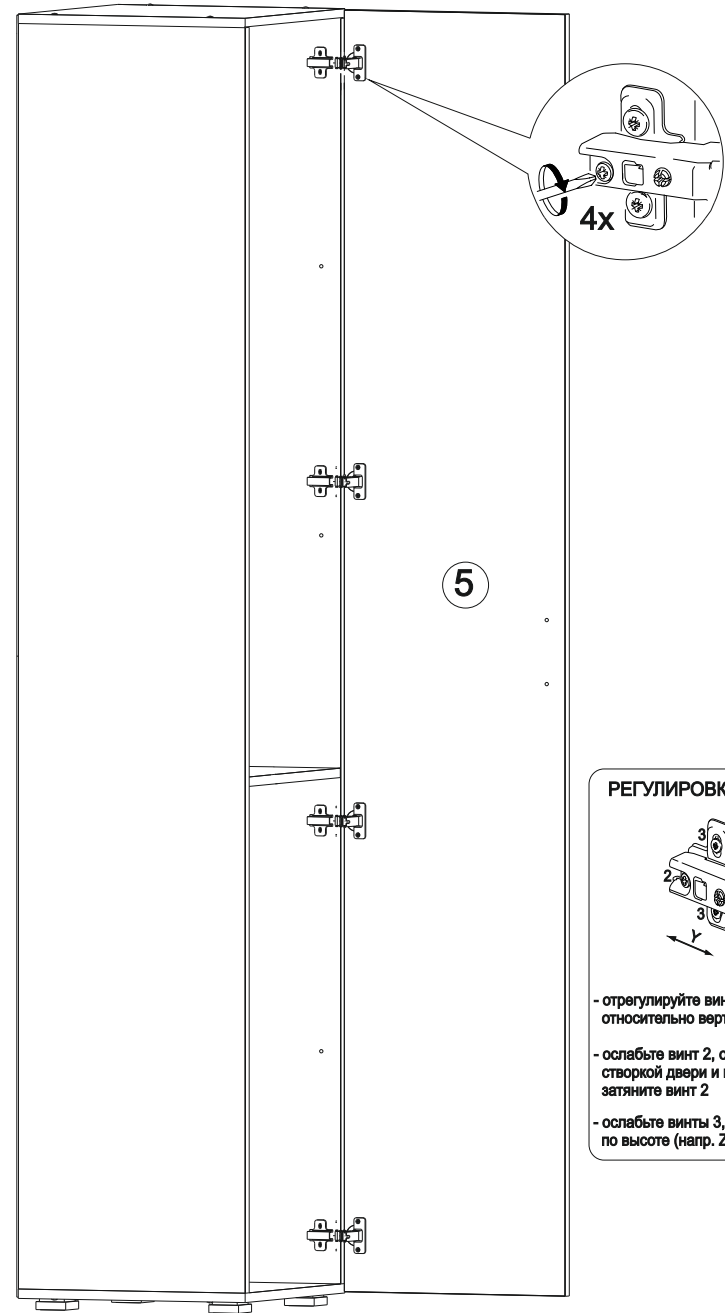
31 - Демпфер самоклеющийся

32 - Заглушка D5

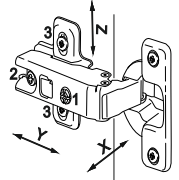
1/8



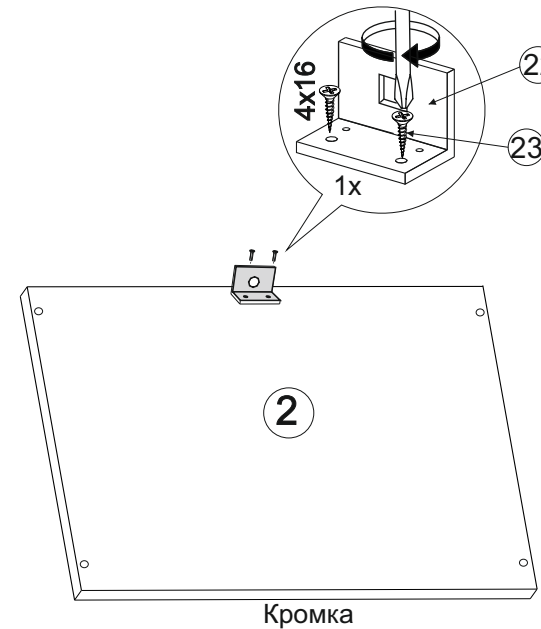
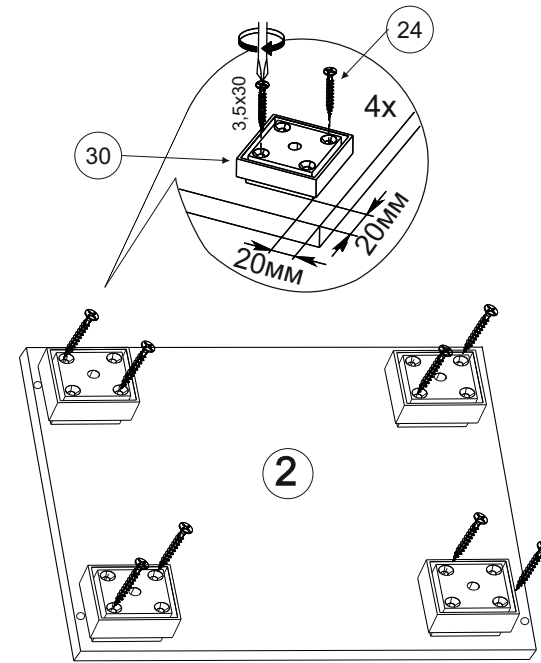
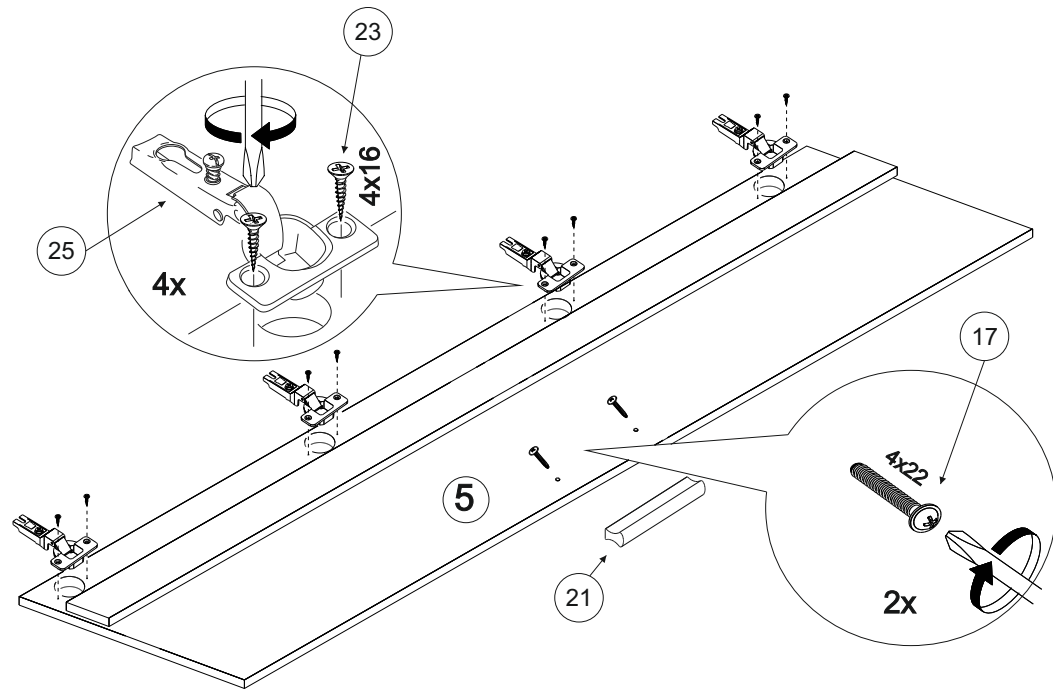
7/8



РЕГУЛИРОВКА ДВЕРНЫХ ПЕТЕЛЬ:



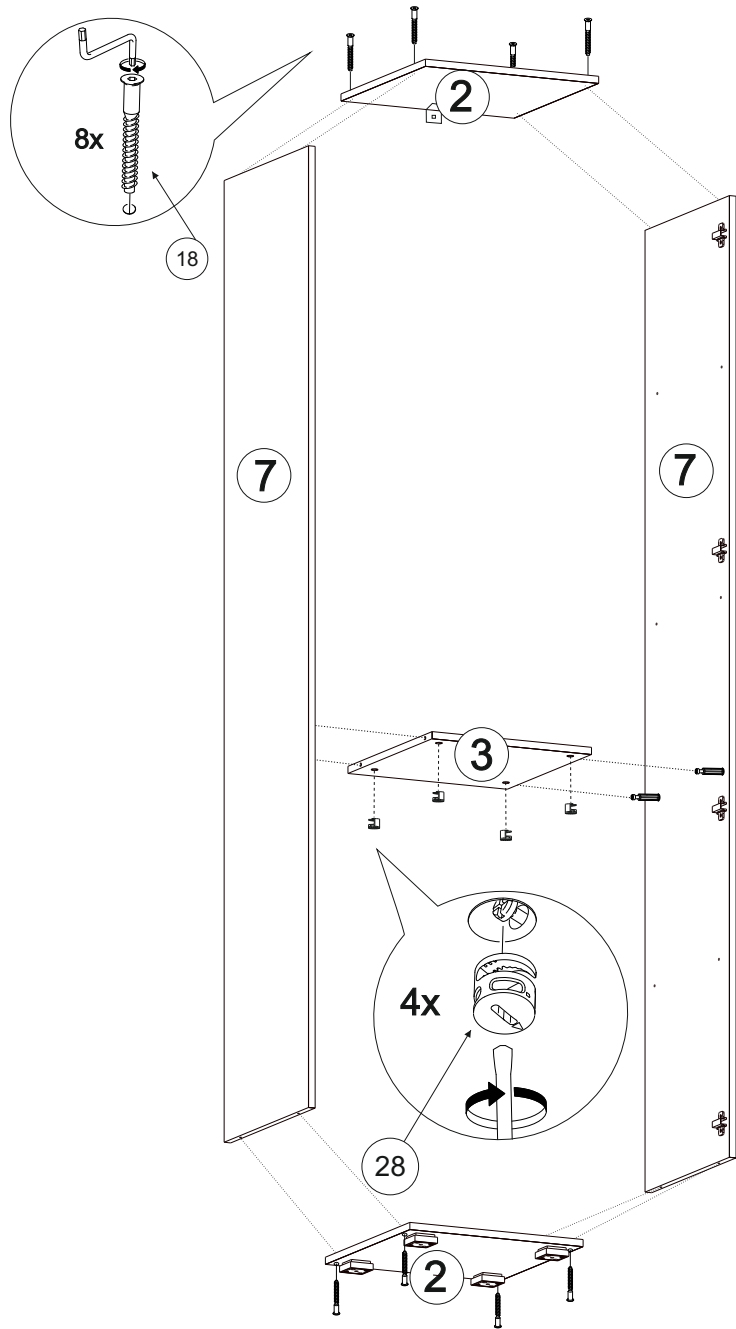
- отрегулируйте винтом 1 наклон створки двери относительно вертикали корпуса (напр. X)
- ослабьте винт 2, отрегулируйте зазор между створкой двери и корпусом (напр. Y), затем затяните винт 2
- ослабьте винты 3, отрегулируйте створку двери по высоте (напр. Z), затем затяните винты 3

**ВНИМАНИЕ**

Опрокидывание мебели может привести к серьезным или смертельным телесным повреждениям. Для предотвращения опрокидывания мебель должна быть постоянно прикреплена к стене.

Крепёжные средства для крепления к стене не прилагаются, для разных материалов стен требуются различные крепления. Используйте крепёжные средства, подходящие для материала стен в Вашем доме. Если вы не уверены, какой тип креплений подходит к данному материалу, обратитесь в специализированный магазин.

4/8



5/8

Обратите внимание!

При установке задних стенок убедитесь, что диагонали шкафа равны. Установку производить только при совпадении диагоналей.

