

**МЕБЕЛЬ** **169.** **RU**

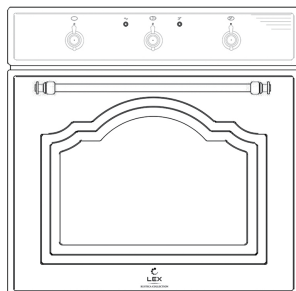
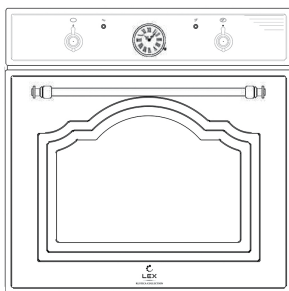
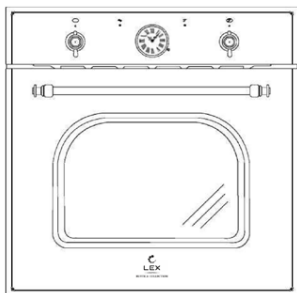
## **ДУХОВОЙ ШКАФ**

**РУКОВОДСТВО ПО ЭКСПЛУАТАЦИИ**

**Модель:**  
**LEX EDM 070 C**  
**LEX EDM 6070 C**  
**LEX EDM 073 C**  
**LEX EDM 6073 C**

**Модель:**  
**LEX EDM 072 C**  
**LEX EDM 6072 C**  
**LEX EDM 6070 C**

**Модель:**  
**LEX EDM 6075 C**



## Содержание

<b>Важные правила безопасности</b>	<b>4</b>
<b>Описание устройства</b>	<b>8</b>
<b>Установка</b>	<b>10</b>
<b>Эксплуатация</b>	<b>13</b>
<b>Уход и обслуживание</b>	<b>17</b>
<b>Что делать в случае неисправности?</b>	<b>22</b>
<b>Приготовление пищи. Практические советы</b>	<b>24</b>
<b>Технические характеристики</b>	<b>29</b>
<b>Правила утилизации</b>	<b>30</b>

## **УВАЖАЕМЫЙ ПОКУПАТЕЛЬ!**

Мы уверены, что Вы сделали правильный выбор и надеемся, что данный прибор оправдает Ваши ожидания и станет прекрасным помощником на Вашей кухне. Просим Вас внимательно прочитать инструкцию по обслуживанию и эксплуатации до пуска устройства и сохранить её на весь срок службы данного прибора.

Соблюдение содержащихся в ней рекомендаций защитит Вас от возможных неприятностей при неправильной эксплуатации духового шкафа, а также позволит Вам уменьшить расход электроэнергии. Если эксплуатация духового шкафа будет соответствовать настоящей инструкции, наш духовой шкаф будет радовать Вас долгое время.

Духовые шкафы LEX полностью соответствуют основным требованиям безопасности, гигиены и защиты окружающей среды, согласно директивам Российской Федерации и Европейского Союза.

На случай, если когда-нибудь в процессе эксплуатации прибора возникнут неполадки, на последних страницах этой инструкции Вы сможете найти советы, как самостоятельно устранить мелкие неисправности.

С мыслью о дальнейшем повышении технических и эксплуатационных характеристик наших бытовых приборов мы оставляем за собой право на внесение изменений в дизайн и устройство, положительно влияющих на потребительские качества и свойства продукта.

Желаем Вам эффективного пользования духовым шкафом нашей фирмы!

## **Важные правила безопасности**

Внимательно изучите данное руководство по эксплуатации. Храните руководство по эксплуатации и монтажу в надежном месте. При передаче прибора новому владельцу не забудьте передать также эти документы.

Необходимо наличие заземленной розетки вблизи (позади) оборудования.

Рекомендуется использовать выделенную линию электропитания (не обязательно). При подключении дополнительного оборудования к одной линии возможно превышение номинального тока в цепи. Если после установки прибора происходит многократное срабатывание автоматического выключателя или плавкого предохранителя, может потребоваться выделенная линия электропитания.

### **ПЕРЕД МОНТАЖОМ**

#### **Повреждения при транспортировке**

Распакуйте и осмотрите прибор. В случае обнаружения повреждений, связанных с транспортировкой, не подключайте его.

**Внимание!** Во избежание поломки перед включением техники в холодное время года, необходимо выдержать её в распакованном виде при комнатной температуре не менее 2-х часов.

### **ТРЕБОВАНИЯ К ПОДКЛЮЧЕНИЮ**

Монтаж и установка прибора должны производиться только квалифицированными специалистами с соблюдением инструкции и схемы подключения. Прибор должен быть подключен к надежной системе заземления, соответствующей действующим нормам электрической безопасности.

Производитель снимает с себя любую ответственность за ущерб, который может быть причинен людям и имуществу, в случае отсутствия или не качественного заземления прибора.

Перед первым включением обязательно проверьте, нет ли в духовке посторонних предметов, таких как элементы упаковки и т. д.

**Внимание!** Перед первым использованием мы рекомендуем прокалить духовку с размещенными в ней на соответствующих уровнях решеткой и противнями. Включите верхний + нижний нагрев, выставите температуру – 250 градусов на 30 минут. (Возможно появление дыма - это нормально (прогорает производственная смазка). Затем, откройте дверцу духовки, включите кухонную вытяжку и проветрите комнату, чтобы удалить запах смазочных веществ, используемых для консервации оборудования во время его хранения до установки.

## **УКАЗАНИЯ ПО БЕЗОПАСНОСТИ**

Данный прибор предназначен только для бытового использования. Используйте прибор только для приготовления пищи.

Это изделие может эксплуатироваться детьми старше 8 лет и людьми с ограниченными физическими, сенсорными или умственными способностями, а также лицами, не имеющими достаточного опыта и знаний, только в том случае, если они находятся под наблюдением лиц, ответственных за их безопасность, или проинструктированы на предмет безопасного использования изделия и осознают связанные с этим риски.

Следите за тем, чтобы дети не играли с устройством. Дети могут чистить и обслуживать устройство только под наблюдением.

- Проверяйте, чтобы после каждого использования переключатели функций изделия были выключены.
- Все поверхности, прилегающие к духовому шкафу, должны быть изготовлены из жаропрочного материала.
- Важно, чтобы при нанесении внешнего покрытия на кухонные шкафы использовался клей, выдерживающий температуру до 100°C.
- Не размещайте легковозгорающиеся материалы (например: шторы, портьеры, мебель, подушки, одежду, белье, постельные принадлежности, бумагу и т. д.) ближе, чем на 0,9 метров от оборудования. Не используйте оборудование в помещениях, где могут присутствовать бензин, краски или иные легковоспламеняющиеся жидкости или их пары.

## **ПОЖАРНАЯ БЕЗОПАСНОСТЬ**

Для обеспечения пожарной безопасности изделия соблюдайте нижеуказанные правила:

- Убедитесь, что вилка плотно вставлена в розетку и не искрит.
- Запрещается использовать поврежденный либо обрезанный кабель, а также удлинитель; можно пользоваться только оригинальным кабелем.
- Убедитесь, что в розетке, к которой подключается изделие, отсутствуют жидкость или влага.
- Во избежание пожара не устанавливайте оборудование в помещениях, где вентиляционные каналы могут быть заблокированы.
- Не используйте удлинители, так как они могут перегреться и стать причиной пожара.

## **Опасность ожога!**

- Прикасаться к внутренним поверхностям и к нагревательным элементам запрещается. Открывайте дверцу прибора с осторожностью. Из неё может вырваться горячий пар. Не позволяйте детям подходить близко.
- Запрещается готовить блюда, в которых используются напитки с высоким содержанием спирта. Пары спирта в рабочей камере могут вспыхнуть. Добавляйте в блюда только

небольшое количество напитков с высоким содержанием спирта и открывайте дверцу с осторожностью.

### **Опасность возгорания!**

- Не храните в духовом шкафу легковоспламеняющиеся предметы.
- Не открывайте дверцу прибора, если внутри прибора образовался дым. Выключите прибор. Отсоедините прибор от электросети или выключите соответствующий предохранитель в блоке предохранителей.
- При использовании пергаментной бумаги закрепляйте её в посуде перед установкой посуды в прибор на режим предварительного разогрева. Из-за струи воздуха, проникающей в прибор при открывании дверцы, пергаментная бумага может подняться, коснуться нагревательного элемента и вспыхнуть. Чтобы избежать этого, ставьте на бумагу кастрюлю или форму для выпекания. Используйте пергаментную бумагу нужного размера. Она не должна выступать за края посуды.

### **Опасность взрыва!**

Не разогревайте в духовом шкафу продукты в закрытых жестяных или стеклянных банках. Внутри банок может повыситься давление, что приведет к взрыву.

### **Опасность короткого замыкания!**

Не допускайте заземления соединительных проводов электроприборов горячей дверцей прибора. Изоляция кабеля может расплавиться.

### **Опасность ошпаривания!**

Запрещается наливать воду в горячую рабочую камеру. Это может привести к образованию горячего пара.

### **Горячие принадлежности и посуда**

#### **Опасность ожога!**

При вынимании из рабочей камеры горячих принадлежностей или посуды используйте прихватки.

### **Опасность удара током!**

- При неквалифицированном ремонте прибор может стать источником опасности. Поэтому ремонт должен производиться только специалистом сервисной службы, прошедшим специальное обучение. Если прибор неисправен, выньте вилку из розетки или выключите соответствующий предохранитель в блоке предохранителей. Вызовите специалиста сервисной службы.
- Категорически запрещается дотрагиваться к штепсельной вилке влажными руками! Не тяните за кабель питания. Вынимая вилку из розетки, беритесь непосредственно за вилку.
- Прежде чем приступать к установке, техническому обслуживанию, чистке и ремонту, изделие необходимо отключить от электросети.

- Во избежание несчастных случаев при повреждении кабеля питания его замену должен выполнять производитель, его специалист по сервису или лицо, имеющее аналогичную квалификацию.
- Электроприбор следует устанавливать таким образом, чтобы его можно было полностью отсоединить от сети электропитания.
- Отсоединение должно осуществляться с помощью штепсельной вилки или выключателя, встроенного в фиксированную сеть электропитания, в соответствии со строительными нормативами и правилами.
- Все работы с электрическим оборудованием и системами должны выполняться только квалифицированными специалистами, допущенными к выполнению таких работ.
- В случае какого-либо повреждения выключите прибор и отсоедините его от электросети. Для этого выключите общий предохранитель в доме.
- Проверьте, соответствуют ли изделию номинальные характеристики предохранителя.
- Не используйте для чистки устройства пароочистители, поскольку это может привести к поражению электрическим током.

### **Пластиковые упаковки**

#### **Опасность удушения!**

- Не оставляйте упаковку или ее части без присмотра.
- Не разрешайте детям играть с пластиковыми пакетами упаковки.

### **КАК ПРЕДОТВРАТИТЬ ПОВРЕЖДЕНИЕ ПРИБОРА**

- Не накрывайте блюда, которые Вы готовите, и не кладите на дно духовки алюминиевую фольгу, так как при этом возникает чрезмерное накопление тепла, что приводит к изменению времени приготовления продуктов и разрушению эмали духового шкафа.
- Не лейте воду в горячую духовку, при этом также может повредиться эмаль внутри духового шкафа.
- При выпекании фруктового пирога мы рекомендуем пользоваться специальной достаточно глубокой формой, так как фруктовый сок, капающий с противня, оставляет пятна, которые практически невозможно удалить.
- Дверца духового шкафа должна плотно закрываться, поэтому следите, пожалуйста, чтобы дверной уплотнитель всегда был чистым.
- Не облокачивайтесь и не садитесь на открытую дверцу духовки. Не ставьте на открытую дверцу тяжелые предметы и не позволяйте детям садиться на нее, Духовой шкаф может перевернуться, а также могут быть повреждены петли дверцы.
- Не передвигайте прибор за ручку дверцы. Ручка дверцы не рассчитана на вес прибора и может сломаться.
- При хранении посуды в духовом шкафу соблюдайте аккуратность.

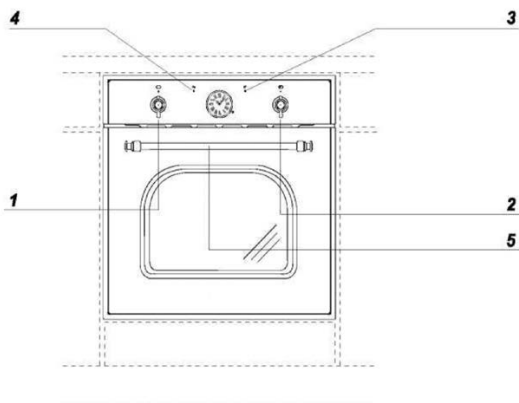
- Не перемещайте посуду по эмалированному покрытию духовой камеры, это может привести к царапинам и сколам.

### **СОВЕТЫ ПО ЭКОНОМИИ ЭЛЕКТРОЭНЕРГИИ**

- При длительном времени приготовления пищи, Вы можете выключить духовой шкаф за 10 минут до окончания времени приготовления, при этом продукты будут доведены до готовности за счет остаточного тепла духовки.
- Не открывайте духовку чаще, чем необходимо. Вследствие открытия дверцы духовки пропадает немного тепла и время готовки увеличивается.
- Вы можете использовать объем духовки оптимально, если выпекаете в продолговатых формах, стоящих параллельно на одном уровне, или выпекая на разных уровнях одновременно.
- Используйте темные или черные формы для выпечки. Они лучше всего воспринимают жар духового шкафа.
- Если Вы желаете готовить на гриле, для лучшего результата кладите продукты на середину решетки.

### **Описание устройства**

#### **LEX EDM 070 C / LEX EDM 6070 C / LEX EDM 073 C / LEX EDM 6073 C**

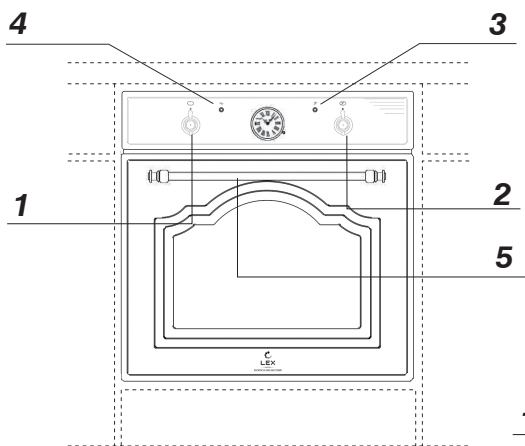


- 1 - Переключатель режимов духового шкафа
- 2 - Регулятор температуры
- 3 - Красный световой индикатор регулятора температуры
- 4 - Желтый световой индикатор выбора режима
- 5 - Ручка дверцы
- 6 - Таймер

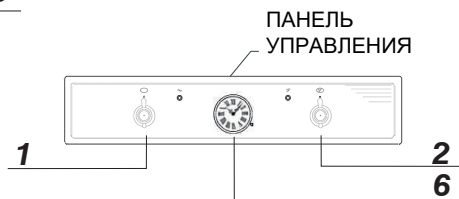




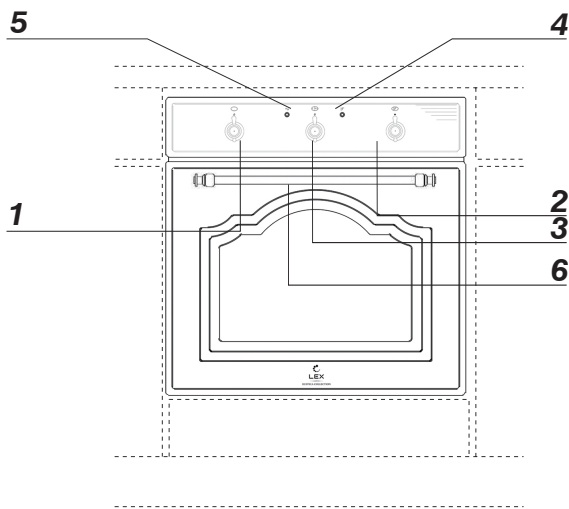
## LEX EDM 072 C / LEX EDM 072 C



- 1 - Переключатель режимов духового шкафа
- 2 - Регулятор температуры
- 3 - Красный световой индикатор регулятора температуры
- 4 - Желтый световой индикатор выбора режима
- 5 - Ручка дверцы
- 6 - Таймер



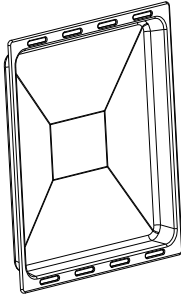
## LEX EDM 6075 C



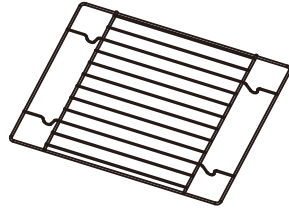
- 1 - Переключатель режимов духового шкафа
- 2 - Регулятор температуры
- 3 - Таймер
- 4 - Красный световой индикатор регулятора температуры
- 5 - Желтый световой индикатор работы духового шкафа
- 6 - Ручка дверцы



## Принадлежности духового шкафа



Глубокий противень



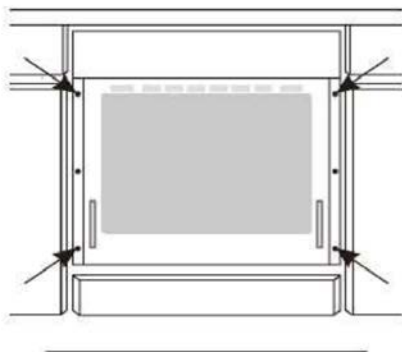
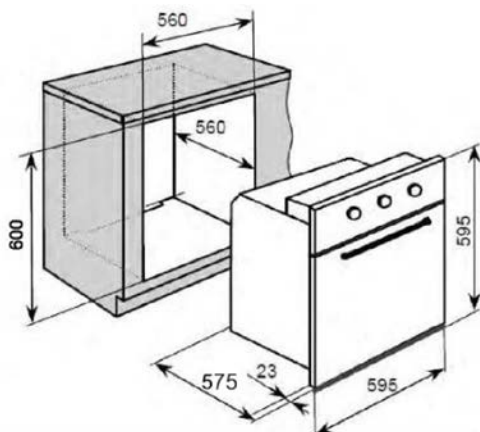
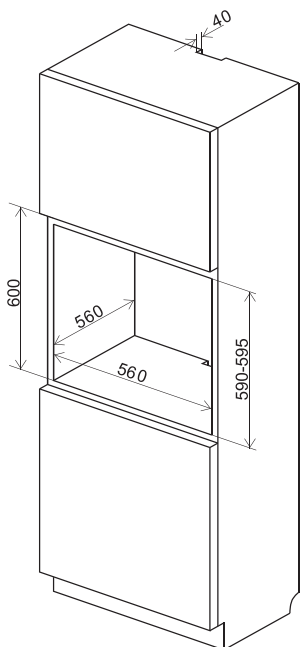
Решетка для приготовления на гриле (для сушки)



Решетка. Только для моделей LEX EDM 6072 C IV LIGHT и LEX EDM 6075 C IV LIGHT.

## Установка

- Кухонное помещение должно быть сухим и хорошо проветриваемым, а также иметь исправную вентиляцию. При установке духового шкафа обеспечьте свободный доступ ко всем элементам управления.
- Это встроенный духовой шкаф, поэтому его можно установить таким образом, чтобы задняя и одна боковая стенка находились рядом с высоким предметом мебели или стеной. Важно, чтобы внешнее покрытие или облицовка были нанесены на такую мебель с использованием термостойкого клея (100°C). Это позволит избежать деформации поверхности или отслаивания покрытия.
- Ниша для встраивания духового шкафа должна иметь размеры, указанные на рисунке, и вентиляционное отверстие в нижней части размером 40x400.
- Перед электрическим подключением духового шкафа убедитесь, что сетевой шнур отсоединен.
- Вставьте духовой шкаф полностью отверстие, не дав выпасть четырем болтам, отмеченным на рисунке.



### Габариты изделия

Высота: 595 мм

Ширина: 595 мм

Глубина: 575 мм

### Размеры ниши

600 мм

560 мм

560 мм (минимум)

## Электрическое подключение

### **Осторожно!**

Электрическое подключение должно выполняться квалифицированным электриком. Не допускается вносить какие-либо изменения в схему электропитания.

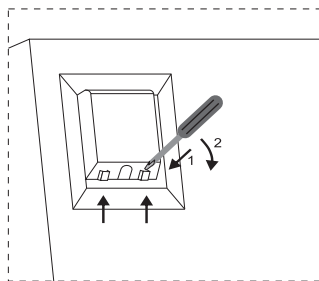
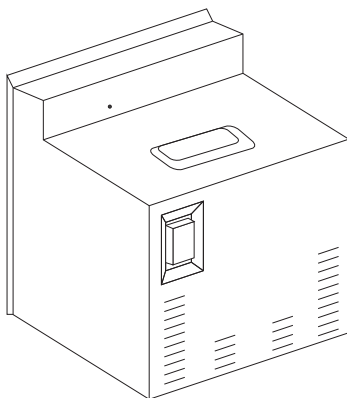
### **Информация по подключению**

Духовой шкаф рассчитан на работу от **однофазной сети переменного тока (220-240 В/50Гц)**. Схема подключения находится на крышке соединительной коробки.


Помните, что кабель должен соответствовать духовому шкафу по типу и номинальной мощности. Кабель должен быть надежно зафиксирован в кабельном зажиме.

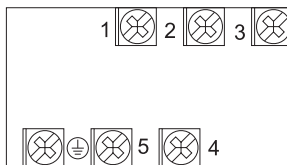
### **Осторожно!**

Не забудьте подсоединить цепь аварийной защиты к контакту на соединительной коробке, отмеченному специальным значком. Линия электропитания духового шкафа должна быть оснащена защитным выключателем для прекращения подачи питания в случае неполадок. Минимальное расстояние между рабочими контактами аварийного выключателя составляет 3 мм. Перед подключением духового шкафа ознакомьтесь со схемой подключения и информацией на табличке с техническими данными.



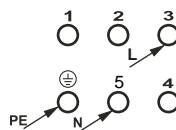
**СХЕМА ПОДКЛЮЧЕНИЯ**  
**Осторожно! Напряжение нагревательных элементов - 220-240 В**

Осторожно! При любом подключении заземляющий провод подсоединяется к клемме защитного заземления 



1

Для правильного однофазного подключения с заземлением необходимо соединить провода, как показано на рисунке ниже: L - коричневый провод - с 3, N - (синий провод) - с 5, провод безопасности (желто-зеленый) - с заземлением (PE).



## Эксплуатация



**ВНИМАНИЕ!** Существует риск травмы, ожога и поражения электрическим током или взрыва.

Данный прибор предназначен только для бытового применения.

- Не вносите изменения в параметры данного прибора.
- Удостоверьтесь, что вентиляционные отверстия не закрыты.
- Во время работы прибора не оставляйте его без присмотра.
- Прибор необходимо выключать после каждого использования.
- Соблюдайте осторожность, открывая дверцу прибора во время его работы. Может произойти высвобождение горячего воздуха.
- При использовании прибора не касайтесь его мокрыми руками; не касайтесь прибора, если на него попала вода.
- Не надавливайте на открытую дверцу прибора.
- Не используйте прибор в качестве столешницы или подставки для каких-либо предметов.
- Соблюдайте осторожность, открывая дверцу прибора. При использовании ингредиентов, содержащих алкоголь, может образовываться воздушно-спиртовая смесь.
- При открывании дверцы прибора рядом с ним не должно быть искр или открытого пламени.
- Не помещайте на прибор, рядом с ним или внутрь него легковоспламеняющиеся вещества или изделия, пропитанные легковоспламеняющимися веществами.





**ВНИМАНИЕ!** Существует риск повреждения прибора.

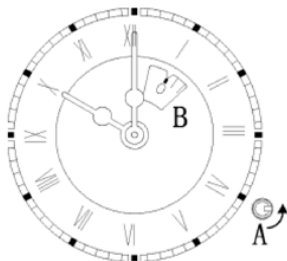
- Для предупреждения повреждения и изменения цвета эмали:
    - не помещайте непосредственно на дно прибора посуду и иные предметы.
    - не кладите непосредственно на дно прибора алюминиевую фольгу.
    - не наливайте в нагретый прибор воду.
    - не храните влажную посуду и продукты в приборе после окончания приготовления пищи.
    - соблюдайте осторожность при установке и извлечении аксессуаров.
  - Изменение цвета эмали не влияет на эффективность работы прибора.
  - Для приготовления тортов, содержащих большое количество влаги, используйте противень для жарки. Соки из фруктов могут вызывать появление пятен, удалить которые будет невозможно.
  - Данный прибор предназначен только для приготовления пищи. Его не следует использовать в других целях, например, для обогрева помещений.
  - Всегда готовьте при закрытой дверце духового шкафа.
  - В случае установки прибора за мебельной панелью (например, за дверцей) позаботьтесь о том, чтобы во время работы прибора дверца ни в коем случае не оказывалась закрытой. Нагрев и влажность, образующиеся за закрытой дверцей или мебельной панелью, могут привести к последующему повреждению прибора, места его установки или пола.
- Не закрывайте дверцу мебели до окончательного остывания прибора после использования.

### Режимы работы и использование духового шкафа

**ВНИМАНИЕ!** Для того, чтобы духовой шкаф включился, необходимо выбрать необходимый режим приготовления и задать температуру.

#### **Аналоговые часы**

Поверните регулятор А, находящийся в положении В, против часовой стрелки до отметки . Духовой шкаф готов к работе. Вы можете выбрать режим приготовления. Для установки времени приготовления, поверните регулятор А, находящийся в положении В, до нулевой отметки. Раздастся звуковой сигнал таймера, после которого можно задать продолжительность приготовления от 0 до 180 минут. Для отключения звукового сигнала, необходимо перевести таймер в положение , повернув регулятор А.



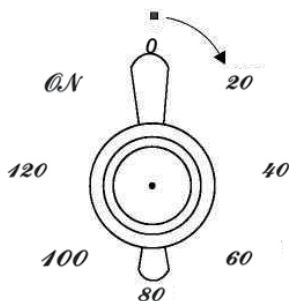
## Таймер

Таймер на 120 минут можно использовать независимо от духового шкафа.

Чтобы настроить таймер, поверните регулятор по часовой стрелке до упора, а затем верните его на необходимую отметку. По окончании заданного времени регулятор таймера возвращается к нулевой отметке и раздается звуковой сигнал.

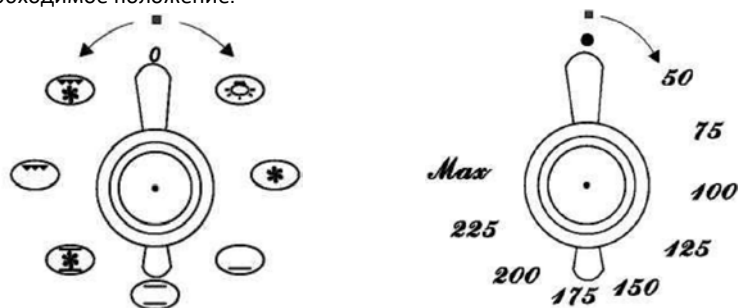
## Режим ручное приготовление

Поверните ручку против часовой стрелки, чтобы перейти в режим "Ручное приготовление".



## Духовой шкаф с естественной конвекцией (традиционный)

Духовой шкаф можно нагревать с использованием нижнего и верхнего нагревательного элемента, а также гриля. Для управления работой духового шкафа используйте переключатель режимов (чтобы выбрать режим приготовления, просто переведите переключатель в необходимое положение), а также регулятор температуры (чтобы установить температуру приготовления в выбранном режиме, поверните регулятор в необходимое положение).



Чтобы выключить духовой шкаф, необходимо перевести оба переключателя в положение «●»/«○».

## Возможные положения переключателя режимов



- Автономное освещение.

Данный режим позволяет включить освещение внутри духового шкафа, например, чтобы очистить камеру.



- Размораживание.

Эта функция включает вентилятор на задней стенке духового шкафа, что позволяет воздуху комнатной температуры циркулировать внутри шкафа, тем самым размораживая пищу.



- Нижний нагрев.

В данном режиме работает только нижний нагревательный элемент духового шкафа. Используйте его, например, для создания румяной корочки снизу.



- Верхний и нижний нагрев.

В данном режиме можно устанавливать температуру от 50°C до 250°C. Подходит для выпечки.



- Верхний и нижний нагрев + конвекция.

Данный режим подходит для выпекания пирогов. Включаются верхний и нижний нагревательный элемент с вентилятором.



- Гриль.

В данном режиме можно приготовить блюдо на решетке для гриля.

### Использование гриля

Обжаривание происходит в результате воздействия инфракрасных лучей, создаваемых разогревшимся грилем.

#### **Для включения гриля нужно:**

- С помощью переключателя выбрать режим гриля.
- Прогреть духовой шкаф на протяжении примерно 5 минут (при закрытой дверце).
- Поставить противень с блюдом на соответствующий уровень. Если вы готовите на решетке, непосредственно под ней поставьте противень для стекающего жира).

Для режима «Гриль» температуру необходимо установить на 250 °С.

**Внимание!** При использовании гриля дверца духового шкафа должна быть плотно закрыта.

Во время работы гриля доступные части могут нагреваться. Рекомендуется не подпускать детей к духовому шкафу.





### **- Гриль + конвекция**

Включится верхний нагревательный элемент усиленной мощности - гриль с вентилятором. Превосходный режим для приготовления курицы и мяса.

При включении духового шкафа загораются две сигнальные лампочки - желтая и красная. Желтая лампочка означает, что духовой шкаф работает. Когда внутри духового шкафа достигнута заданная температура, красная лампочка гаснет.

Если блюдо необходимо ставить в уже разогретую духовку, дождитесь, когда потухнет красная лампочка. Во время приготовления красная лампочка будет периодически гаснуть и загораться (чтобы поддерживать температуру в духовом шкафу). Желтая лампочка также может загораться при выборе режима «Освещение».

### **Внимание!**

При выборе любого режима нагрева (включении любого нагревательного элемента) духовой шкаф начнет работу только после настройки температуры.

## **Уход и обслуживание**

При тщательном уходе и очистке ваш прибор надолго сохранит свою привлекательность и функциональность. В данном руководстве по эксплуатации приводится описание правильного ухода и правильной очистки прибора.

### **Подходящие чистящие средства**

Во избежание повреждения различных поверхностей в результате применения неподходящих чистящих средств следуйте указаниям в таблице.

В зависимости от типа прибора, не все зоны очистки, указанные в таблице, могут быть представлены в вашем приборе.

### **Внимание!**

Возможно повреждение поверхности

Нельзя использовать:

- едкие или абразивные чистящие средства,
- чистящие средства, содержащие большой процент спирта,
- жёсткие мочалки или губки,
- очистители высокого давления или пароструйные очистители,
- специальное средство для очистки прибора в тёплом состоянии.

Соблюдайте инструкции изготовителя.



**- Предупреждение! Опасность ожога!**

Прибор становится очень горячим. Не прикасайтесь к горячим внутренним поверхностям прибора или нагревательным элементам. Всегда давайте прибору остыть. Не позволяйте детям подходить близко к горячему прибору.

Зона очистки	Чистящие средства
<b>Очистка прибора снаружи</b>	
Передняя панель из нержавеющей стали	Горячий мыльный раствор: очистите с помощью мягкой тряпочки, а затем вытрите досуха. Немедленно удаляйте пятна извести, жира, крахмала и яичного белка. Под такими пятнами может возникать коррозия. Специальные средства для ухода за металлическими изделиями, используемые для нагреваемых поверхностей, можно приобрести в специализированном магазине. Средство следует наносить тонким слоем с помощью мягкой тряпочки.
Пластмасса	Горячий мыльный раствор: очистите с помощью мягкой тряпочки, а затем вытрите досуха. Не используйте чистящее средство для стёкол или скребок для стеклянных поверхностей.
Окрашенные поверхности	Горячий мыльный раствор: очистите с помощью мягкой тряпочки, а затем вытрите досуха.
Управление	Горячий мыльный раствор: очистите с помощью мягкой тряпочки, а затем вытрите досуха.
Стёкла дверцы	Горячий мыльный раствор: очистите с помощью мягкой тряпочки, а затем вытрите досуха. Не используйте скребок для стеклянных поверхностей или спиральную металлическую мочалку.
Ручка дверцы	Горячий мыльный раствор: очистите с помощью мягкой тряпочки, а затем вытрите досуха. При попадании средства для удаления накипи на ручку дверцы немедленно протрите её, иначе пятна невозможно будет удалить.

<b>Очистка прибора изнутри</b>	
Эмалированные поверхности	<p>Горячий мыльный или уксусный раствор: очистите с помощью мягкой тряпочки, а затем вытрите досуха.</p> <p>Размочите подгоревшие остатки пищи влажной салфеткой, смоченной мыльным раствором.</p> <p>При сильном загрязнении используйте спиральную металлическую мочалку или средство для очистки духовок.</p> <p>После очистки оставьте рабочую камеру открытой для просушки.</p> <p><b>Указание:</b> Остатки пищевых продуктов могут вызвать белый налёт. Он не опасен и не влияет на функционирование.</p> <p>При необходимости удалите его лимонной кислотой.</p>
Стекланный плафон подсветки рабочей камеры	<p>Горячий мыльный раствор: очистите с помощью мягкой тряпочки, а затем вытрите досуха.</p> <p>При сильном загрязнении используйте средство для очистки духовок.</p>
Внутренняя рама дверцы из нержавеющей стали	<p>Средство для очистки нержавеющей стали: соблюдайте указания производителей.</p> <p>Так можно устранить изменение цвета.</p> <p>Не используйте специальные средства для ухода за металлическими изделиями.</p>

### **Указания**

- Из-за использования различных материалов, таких, как, например, стекло, пластик или металл, возможны небольшие расхождения в цветовом оформлении передней панели прибора.
- Тени на стёклах дверцы, выглядящие как разводы, на самом деле являются светом, отражённым от подсветки в рабочей камере.

### **Содержание прибора в чистоте**

Для предотвращения образования стойких загрязнений следите за тем, чтобы прибор всегда оставался чистым, и немедленно устраняйте загрязнения.

### **Рекомендации**

- Очищайте рабочую камеру после каждого использования, чтобы загрязнения не пригорали.
- Немедленно удаляйте пятна извести, жира, крахмала и яичного белка.
- Для выпекания особо сочных пирогов используйте глубокий универсальный противень.
- Используйте для жарки подходящую посуду, например, жаровню.

Правильный уход и поддержание духового шкафа в чистоте в значительной мере продлевают срок службы устройства.

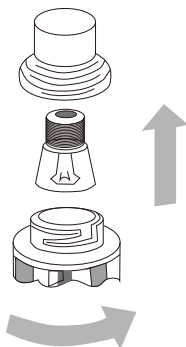
Перед началом очистки выключите духовой шкаф и проверьте, чтобы все переключатели находились в положении «●»/«0». Очистку можно производить только после того, как духовой шкаф полностью остынет.

**Внимание!** При использовании острых скребков отрегулируйте защитную насадку (придерживая ее пальцем). Данный инструмент травмоопасен, поэтому будьте осторожны при его использовании и не подпускайте к нему детей.

### **Замена лампочки духового шкафа**

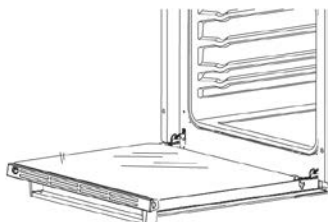
Во избежание поражения электрическим током отключите устройство перед заменой лампочки.

- Все переключатели и регуляторы переведите в положение «●»/«0» и отключите питание.
- Открутите против часовой стрелки и промойте колпак лампочки, вытрите его насухо.
- Потяните лампочку на себя и замените ее на новую высокотемпературную лампочку (300°С) со следующими параметрами: - напряжение 230В - мощность 25 Вт - цоколь E14

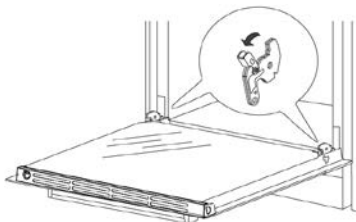


### **Демонтаж дверцы**

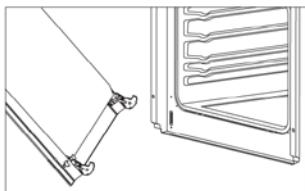
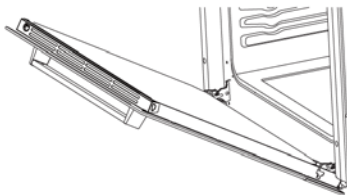
- а. Полностью откройте дверцу духового шкафа.



б. Откиньте фиксаторы



в. Осторожно закрывайте дверцу прибора, пока не услышите характерный звук сцепления. Придерживая дверцу обеими руками, прикройте её ещё немного и потяните вверх, чтобы извлечь болт петли из духового шкафа.

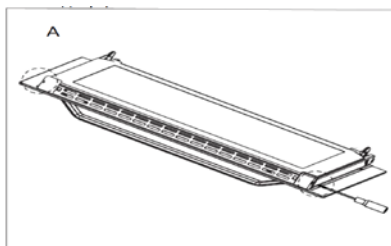


г. После очистки правильно совместите петли с фиксаторами.

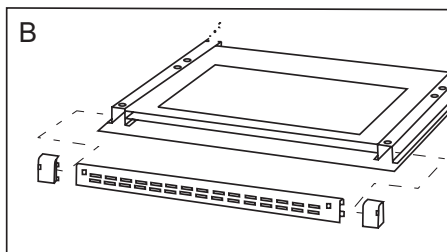
д. Полностью откройте дверцу духового шкафа и опустите фиксатор в исходное положение.

### **Извлечение внутреннего стекла**

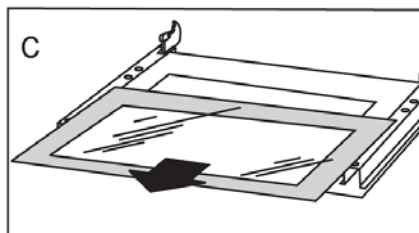
а. У дверцы есть два пластиковых крепежа. Используйте отвертку для того, чтобы подцепить крепежи и отсоединить их от дверцы.



б. Снимите крепление и верхние накладки вентиляционной решетки.




в. Выньте внутреннее стекло из крепления в нижней части дверцы. После очистки вставьте внутреннее стекло в пластмассовое крепление. Установите крепление обратно на дверцу и затяните его болтами



### ЧТО ДЕЛАТЬ В СЛУЧАЕ НЕИСПРАВНОСТИ?

Часто случается, что причиной неисправности стала какая-то мелочь. Перед обращением в сервисную службу, попробуйте устранить возникшую неисправность самостоятельно, только следуя указаниям из таблицы.

 **Предупреждение! Опасность удара током!**

При неквалифицированном ремонте прибор может стать источником опасности. Любые ремонтные работы и замена проводов и труб должны выполняться только специалистами сервисной службы, прошедшими специальное обучение. Если прибор неисправен, выньте вилку сетевого провода из розетки или отключите предохранитель в блоке предохранителей. Вызовите специалиста сервисной службы.

 Работы над электроникой прибора должны выполняться только квалифицированным специалистом.

Во время работ с электроникой прибор необходимо обесточить. Включите защитную автоматику или выньте предохранитель из блока предохранителей.

Проблема	Возможная причина	Решение
Духовой шкаф не работает	Отсутствует электропитание	Проверьте, подается ли питание на устройство.
Во время работы устройства происходит сбой в подаче электропитания	Если процесс приготовления занимает слишком много времени	После завершения длительного процесса приготовления дайте духовому шкафу остыть
	Духовой шкаф установлен в месте с плохой вентиляцией	При установке устройства следует оставить вентиляционные зазоры в соответствии с информацией, приведенной в руководстве по установке
	К одной розетке электросети подключено сразу несколько приборов	Используйте отдельную розетку электросети для подключения устройства
Дверца плохо открывается	Между дверцей и камерой духового шкафа есть остатки пищи	Тщательно очистите духовой шкаф и попробуйте снова открыть дверцу
При использовании духового шкафа произошло поражение электрическим током	<ul style="list-style-type: none"> <li>• Источник питания не заземлен надлежащим образом</li> <li>• Используется незаземленная розетка электросети</li> </ul>	Проверьте, правильно ли заземлена розетка электросети
Из устройства капает вода.	Во время приготовления некоторых блюд внутри устройства может скапливаться вода или образовываться пар. Это не является неисправностью.	Дайте духовому шкафу остыть, а затем протрите его сухим кухонным полотенцем.
Через зазор между дверцей и корпусом духового шкафа выходит пар		
В духовом шкафу скапливается вода		
Духовой шкаф не производит нагрев	Перегорел предохранитель на домашнем распределительном щите или сработал автоматический выключатель	Замените предохранители или включите автоматический выключатель. Если эта проблема повторяется, вызовите электрика.
Во время работы из устройства выходит дым	На нагревательном элементе есть остатки пищи	Дайте духовому шкафу полностью остыть и удалите с нагревательного элемента остатки пищи
Во время использования духового шкафа присутствует запах гари или пластика	При использовании нежаропрочных емкостей из пластмассы или других материалов	Используйте емкости, устойчивые к воздействию высоких температур.
Духовой шкаф не работает надлежащим образом	При частом открывании дверцы во время приготовления	Старайтесь как можно реже открывать дверцу во время приготовления, если только вы не готовите блюда, которые надо постоянно переворачивать. При частом открывании дверцы температура внутри духового шкафа снижается, и это может повлиять на результат приготовления

## ПРИГОТОВЛЕНИЕ ПИЩИ. ПРАКТИЧЕСКИЕ СОВЕТЫ

Если в таблицах приготовления вы не нашли необходимое блюдо, ориентируйтесь на данные похожего блюда. Данные приведены для приготовления на одном уровне.

В таблице температура указана в диапазоне от минимального до максимального значения. В первый раз установите минимальную температуру, и, если блюдо недостаточно приготовится, в следующий раз увеличьте температуру.

Время приготовления указано ориентировочно и может меняться в зависимости от условий приготовления.

**Предварительный нагрев духовки требуется**, если это указано в рецепте или в таблице приготовления в данной инструкции. На нагрев пустой духовки расходуется много электроэнергии, поэтому вы можете сэкономить электроэнергию, если будете выпекать мелкую выпечку и пиццу один противень за другим, так как духовка уже разогрета.

При использовании бумаги для выпечки, убедитесь, что она устойчива к высоким температурам. При одновременном приготовлении большого количества выпечки или запекании большого куска мяса в духовке образуется большое количество пара, которое может конденсироваться на дверце духовки. Это нормально и не влияет на работу прибора. По окончании приготовления насухо протрите дверцу и стекло дверцы.

Вы можете **выключить духовку за 10 минут** до окончания приготовления, чтобы использовать образовавшееся тепло и сэкономить электроэнергию. Не охлаждайте блюда в духовке, чтобы избежать образования конденсата.



**ТАБЛИЦА 1: Выпечка****Режим приготовления: Верхний и нижний нагрев****Конвекция**

ТИП ВЫПЕЧКИ	ВЕРХНИЙ И НИЖНИЙ НАГРЕВ		КОНВЕКЦИЯ		ВРЕМЯ [мин]
	УРОВЕНЬ	ТЕМПЕРАТУРА [С]	УРОВЕНЬ	ТЕМПЕРАТУРА [С]	
<b>Выпечка в формах</b>					
Бисквит/ мраморный пирог	2	170-180	2	150-170	60-80
Викторианский бисквит	2	160-180	2	150-170	68-80
Основа слоеного торта	2-3	170-180	2-3	160-170	20-30
Бисквитный слоеный торт	2	170-180			30-40
Фруктовый пирог (хрустящая основа)			2-3	160-180	60-70
Чизкейк (песочная основа)			2	140-150	60-90
Кекс	2	160-180	2	150-170	40-60
Хлеб (напр., цельнозерновой)	2	210-220	2	180-200	50-60
<b>Выпечка на противнях в комплекте</b>					
Фруктовый пирог (хрустящая основа)	3	170-180	2	160-170	35-60
Фруктовый пирог (дрожжевое тесто)			2	160-170	30-50
Пирог с крошкой	3	160-170	2	150-170	30-40
Бисквитный рулет	2	180-200			10-15
Пицца (на тонком тесте)	3	200-240			10-15
Пицца (на пышном тесте)	2	190-210			30-50
<b>Выпечка небольших изделий</b>					
Булочки	3	160-170	2	150-160	10-30
Слоеные изделия	3	180-190	2	170-190	18-25

## ТАБЛИЦА 1 А: Выпечка

Режим приготовления: Выпечка (верхний и нижний нагрев + конвекция)

ТИП ВЫПЕЧКИ	ТЕМПЕРАТУРА [°C]	ВРЕМЯ [мин]
<b>Выпечка в формах</b>		
Меренги	80	60-70
Викторианский бисквит	150	65-70
Кекс	150	60-70
Слоеный пирог	150	25-35
<b>Выпечка на противне в комплекте</b>		
Выпечка из дрожжевого теста	150	40-45
Пирог с крошкой	150	30-45
Пирог с фруктовой начинкой	150	40-55
Бисквит	150	30-40

### Внимание!

Перед выпечкой рекомендуется предварительно разогреть духовой шкаф. Выпекайте кондитерские изделия на третьем уровне снизу.

Рекомендуется предварительно разогреть духовку.

Выпекайте мелкую выпечку в мелких противнях одновременно на нескольких уровнях (2-й и 3-й). Время приготовления может отличаться даже для одинаковых противней.

Формы устанавливайте на решетку. Извлеките решетку, если вы используете противень, прилагаемый в комплекте к духовке. Мелкая выпечка, например, пирожки, должна быть по возможности одинаковой величины. Разная по размеру выпечка пропечется неравномерно!

## ПРИГОТОВЛЕНИЕ ПИЩИ - ПРАКТИЧЕСКИЕ СОВЕТЫ

### ТАБЛИЦА 2: Запекание мяса

Режим приготовления: Верхний и нижний нагрев

#### Конвекция

ВИД МЯСА	УРОВЕНЬ СНИЗУ		ТЕМПЕРАТУРА [°C]		ВРЕМЯ [МИН]
	КОНВЕКЦИЯ	ВЕРХНИЙ И НИЖНИЙ НАГРЕВ	КОНВЕКЦИЯ	ВЕРХНИЙ И НИЖНИЙ НАГРЕВ	
ГОВЯДИНА					Толщиной 1 см
Ростбиф или филе		3		250	12-15
Стейки среднепрожаренные, в прогретом духовом шкафу		3		250	15-25
Стейки хорошо прожаренные, в прогретом духовом шкафу		3		210-230	25-30
Жаркое, в прогретом духовом шкафу	2	2	160-180	200-220	120-140
СВИНИНА					
Жаркое	2	2	160-180	200-210	90-140
Окорок	2	2	160-180	200-210	60-90
Филе		3		210-230	25-30
ТЕЛЯТИНА	2	2	160-170	200-210	90-120
БАРАНИНА	2	2	160-180	200-220	100-120
ОЛЕНИНА	2	2	175-180	200-220	100-120
ПТИЦА					
Курица	2	2	170-180	220-250	50-80
Гусь (примерно 2 кг)	2	2	160-180	190-200	150-180
РЫБА	2	2	175-180	210-220	40-55

\*В таблице приводятся значения для блюд весом 1 кг. Для каждого дополнительного килограмма следует прибавлять 30-40 минут.

#### Внимание!

В процессе приготовления мясо необходимо переворачивать. Рекомендуется запекать мясо в жаропрочной посуде.

**ТАБЛИЦА 3: Гриль с конвекцией****Режим приготовления: Усиленный гриль + конвекция****Гриль + конвекция**

ВИД МЯСА	ВЕС [кг]	УРОВЕНЬ СНИЗУ	ТЕМПЕРАТУРА [°C]	ВРЕМЯ [МИН]
Жареная свинина	1,0	2	170-190	80-100
	1,5	2	170-190	100-120
	2,0	2	170-190	120-140
Баранья нога	2,0	2	170-190	90-110
Ростбиф	1,0	2	180-200	30-40
Курица	1,0	2	180-200	50-60
Утка	2,0	1-2	170-190	85-90
Гусь	3,0	2	140-160	110-130
Индейка	2,0	2	180-200	110-130
	3,0	1-2	160-180	150-180

Во время запекания мяса периодически переворачивайте его и поливайте выделившимся соком или горячей подсоленной водой.

**Внимание!**

В таблицах приведены примерные параметры, которые вы можете скорректировать в соответствии с вашим опытом и кулинарными предпочтениями.

**ТЕХНИЧЕСКИЕ ХАРАКТЕРИСТИКИ**

<b>ПАРАМЕТРЫ</b>	<b>Модель LEX EDM 070 C IV/BL LEX EDM 6070 C IV LIGHT LEX EDM 6073 C IV LIGHT LEX EDM 6070 C BL/WH</b>	<b>Модель LEX EDM 073 C IV LEX EDM 072 C IV LEX EDM 6072 C IV LIGHT LEX EDM 6075 C IV LIGHT</b>
<b>Управление</b>	Механический тип управления	Механический тип управления
<b>Отделка</b>	Стекло	Эмаль
<b>Объём</b>	60 л.	60 л.
<b>Стекло дверцы</b>	Двойное	Двойное
<b>Потребляемая мощность</b>	2900 Вт.	2900 Вт.
<b>Класс энергопотребления</b>	A	A
<b>Максимальная температура</b>	250 °С	250 °С
<b>Размер устройства (ВхШхГ)</b>	595x595x575 мм.	595x595x575 мм.
<b>Размер для встраивания</b>	600x560x560 мм.	600x560x560 мм.
<b>Вес в упаковке / без упаковки</b>	30 кг. / 29 кг.	30 кг. / 29 кг.

## ПРАВИЛА УТИЛИЗАЦИИ

Утилизируйте упаковку с соблюдением правил экологической безопасности.



***Согласно ст. 26 законодательного декрета от 14 марта 2014 года № 49 "Исполнение директивы 2012/19/ЕС об утилизации отходов электронного и электрического оборудования (RAEE)"***

Знак перечеркнутого мусорного бака, приведенный на приборе или на его упаковке, означает, что по завершении срока службы прибора его необходимо утилизировать отдельно от других отходов.

Поэтому пользователь должен будет сдать отслуживший прибор в подходящие муниципальные центры по раздельному сбору отходов электронного и электрического оборудования.

В качестве альтернативы самостоятельной утилизации можно сдать прибор дилеру на момент приобретения нового равнозначного прибора.

Кроме того, в точках продажи электронных изделий, площадь которых превышает 400 м<sup>2</sup>, можно бесплатно, без обязательства приобретать новое изделие, сдавать электронные приборы размером менее 25 см, подлежащие утилизации. Надлежащий раздельных сбор отходов для последующего направления утилизированного прибора на обработку, повторное использование материалов и совместимая с охраной природы утилизация позволяют избежать отрицательного воздействия на окружающую среду и здоровье людей, а также способствуют повторному использованию/переработке материалов, из которых состоит прибор.