



ХОЛОДИЛЬНИК

со встроенной морозильной камерой

РУКОВОДСТВО ПО ЭКСПЛУАТАЦИИ

Модель: Lex RBI 250.21 DF

Содержание

1. Информация по технике безопасности	Страница 1~4
2. Общий вид	Страница 6
3. Открывание двери с другой стороны	Страница 7~8
4. Установка	Страница 9~12
5. Ежедневное использование	Страница 13~16



В целях безопасности и обеспечения правильного использования перед установкой и первым использованием бытового прибора внимательно прочтите настоящее руководство пользователя, включая его советы и предупреждения. Во избежание ненужных ошибок и аварий важно убедиться, что все люди, использующие бытовой прибор, хорошо знакомы с его эксплуатацией и функциями безопасности. Сохраните данную инструкцию, а при перемещении или продаже прибора, убедитесь, что она приложена к нему, чтобы все, кто будет им пользоваться в течение срока его службы, были надлежащим образом проинформированы о его использовании и технике безопасности.

В целях сохранения жизни и имущества соблюдайте меры предосторожности в соответствии с данной инструкцией пользователя, поскольку производитель не несет ответственности за ущерб, причиненный в результате упущения.

Безопасность детей и инвалидов

- Данным бытовым прибором могут пользоваться дети в возрасте старше 8 лет и лица с ограниченными физическими, сенсорными или умственными способностями, или те, у которых нет опыта и знаний, если им были даны указания или инструкции относительно использования прибора безопасным способом, и они поняли связанные с ним опасности.
- Необходимо следить, чтобы дети не играли с бытовым прибором.
- Дети младше 8 лет без присмотра взрослых не должны производить чистку и техническое обслуживание.
- Храните всю упаковку вдали от детей. Существует риск удушья.
- Перед тем, как выбросить бытовой прибор, вытащите вилку из розетки, отрежьте соединительный кабель (как можно ближе к прибору) и снимите дверцу, чтобы дети не пострадали от удара электрическим током и не могли в нем закрыться.
- Если бытовой прибор, оснащенный магнитными уплотнителями для дверей, служит заменой старому прибору с пружинным замком (защелкой) на двери или крышке, то обязательно отключите эту пружину до того, как выбрасывать старый прибор. Это не позволит ему стать смертельной ловушкой для ребенка.

Общая техника безопасности



ПРЕДУПРЕЖДЕНИЕ! Держите вентиляционные отверстия в шкафу бытового прибора или во встроенной конструкции открытыми.



ПРЕДУПРЕЖДЕНИЕ! Не используйте механические устройства или другие средства для ускорения процесса размораживания, кроме тех, которые рекомендованы производителем.



ПРЕДУПРЕЖДЕНИЕ! Не повреждайте контур хладагента.



ПРЕДУПРЕЖДЕНИЕ! Не используйте другие электроприборы (например, мороженицы) внутри холодильной техники, если они не одобрены для этой цели изготовителем.



ПРЕДУПРЕЖДЕНИЕ! Не прикасайтесь к лампочке, если она была включена в течение длительного периода времени, поскольку она может быть очень горячей.¹⁾

- Не храните взрывоопасные вещества, такие как аэрозольные баллоны с легковоспламеняющимся пропеллентом в данном бытовом приборе.
- В контуре хладагента устройства содержится изобутан (R600a), природный газ с высоким уровнем экологической совместимости, который, тем не менее, легко воспламеняется.
- Во время транспортировки и установки бытового прибора убедитесь, что ни один из компонентов контура хладагента не поврежден.
 - Избегайте открытого пламени и других источников возгорания.
 - Тщательно проветривайте помещение, в котором находится бытовой прибор.
- Опасно каким-либо образом изменять характеристики или модифицировать данный прибор. Любое повреждение шнура может привести к короткому замыканию, возгоранию и/или поражению электрическим током.
- Данный прибор предназначен для использования в быту и для таких применений, как:
 - кухни для персонала в цехах, офисах и других рабочих местах;
 - фермерские дома и номера в гостиницах, мотелях и других жилых помещениях;
 - мини-гостиницы;
 - кафетерии и аналогичные неторговые помещения.



ПРЕДУПРЕЖДЕНИЕ! Только сертифицированные технические специалисты или квалифицированный персонал могут заменять электрические компоненты (вилка, шнур питания, компрессор и т.д.).



ПРЕДУПРЕЖДЕНИЕ! Лампочка, поставляемая с бытовым прибором, является «специальной лампой накаливания», которую можно использовать только с поставленным бытовым прибором. Эта «специальная лампа накаливания» непригодна для бытового освещения.¹⁾

¹⁾ Если в камере имеется освещение.



- Шнур питания не следует удлинять.
- Убедитесь, что вилка питания не раздавлена и не повреждена задней частью бытового прибора. Раздавленная или поврежденная вилка может перегреть и вызвать пожар.
- Убедитесь, что у Вас есть доступ к сетевой вилке бытового прибора.
- Не тяните за сетевой кабель.
- Если сетевая розетка разболтана, то не вставляйте туда вилку питания. Существует опасность поражения электрическим током или возникновения пожара.
- Нельзя эксплуатировать бытовой прибор без лампы.
- Данный прибор является тяжелым. При перемещении холодильника следует соблюдать осторожность.
- Не удаляйте и не прикасайтесь к продуктам из морозильной камеры, если у Вас влажные/мокрые руки, так как это может привести к повреждению кожи или обморожениям.
- Избегайте длительного воздействия прямых солнечных лучей на бытовой прибор.

Ежедневное использование

- Не кладите горячие предметы на пластиковые детали в бытовом приборе.
- Не ставьте пищевые продукты непосредственно около задней стенки.
- Замороженные продукты не следует повторно замораживать после оттаивания.¹⁾
- Храните предварительно упакованные замороженные продукты в соответствии с инструкциями производителя замороженных продуктов.¹⁾
- Строго соблюдайте рекомендации производителя по хранению бытового прибора. См. соответствующие инструкции.
- Не помещайте газированные напитки в морозильную камеру, так как это создаст давление в контейнере, которое может привести к разрыву и повреждению прибора.¹⁾
- Кубики льда могут вызвать обморожение, если их брать непосредственно из бытового прибора.¹⁾

Уход и чистка

- Перед проведением технического обслуживания выключите бытовой прибор и вытащите сетевую вилку из сетевой розетки.
- Не чистите прибор металлическими предметами.
- Не используйте острые предметы для удаления намороженного льда из бытового прибора. Используйте пластиковый скребок.¹⁾
- Регулярно проверяйте слив для талой воды в холодильнике. При необходимости прочищайте его. Если слив засорен, то вода будет собираться в нижней части бытового прибора.²⁾

1) Если есть морозильная камера.

2) Если есть отделение для хранения свежих продуктов.



Установка

Важно! Для электрического подключения внимательно следуйте инструкциям, приведенным в конкретных параграфах.

- Распакуйте бытовой прибор и проверьте его на наличие повреждений. Не подключайте прибор, если он поврежден. Немедленно сообщите о возможном повреждении туда, где Вы его купили. В этом случае следует сохранить упаковку.
- Рекомендуется подождать, по крайней мере, четыре часа перед подключением прибора, чтобы масло стекло обратно в компрессор.
- Во избежание перегрева следует обеспечить достаточную циркуляцию воздуха вокруг бытового прибора. Для обеспечения достаточной вентиляции следуйте инструкциям по установке.
- По возможности на стене необходимо установить проставочные планки, чтобы не касаться или не брать за горячие детали (компрессор, конденсатор) для предотвращения возможного ожога.
- Бытовой прибор не следует размещать около батарей отопления или плит.
- Убедитесь, что после установки бытового прибора к сетевой вилке есть доступ.

Сервисное обслуживание

- Любые электрические работы, необходимые для обслуживания бытового прибора, должны быть выполнены квалифицированным электриком или компетентным лицом.
- Данное изделие необходимо обслуживать в авторизованном сервисном центре и использовать только оригинальные запасные части.

Энергосбережение

- Не ставьте горячую пищу в бытовой прибор.
- Не складывайте продукты слишком близко друг к другу, так как это препятствует циркуляции воздуха.
- Убедитесь, что продукты не касаются задней стенки отсека(-ов).
- При отключении подачи электроэнергии не открывайте дверь(-и).
- Не открывайте дверь(-и) часто.
- Не оставляйте дверь открытой на длительный срок.
- Не устанавливайте термостат на слишком низкие температуры.
- Некоторые дополнительные принадлежности такие, как выдвижные ящики, можно вынуть, чтобы увеличить объем хранения и снизить потребление энергии.



Защита окружающей среды



Данный бытовой прибор не содержит газов, которые могут повредить озоновый слой, как в контуре хладагента, так и в теплоизоляционных материалах. Не следует выбрасывать прибор вместе с городскими отходами и мусором. Теплоизоляционная пена содержит легковоспламеняющиеся газы: прибор необходимо утилизировать в соответствии с правилами утилизации, установленными местными органами власти. Избегайте повреждения охлаждающего устройства, особенно теплообменника. Материалы, используемые в этом бытовом приборе и обозначенные этим символом, подлежат вторичной переработке.



Этот символ на изделии или на его упаковке означает, что данный продукт нельзя утилизировать как бытовые отходы. Вместо этого его следует отвезти в соответствующий пункт сбора для утилизации электрического и электронного оборудования.

Обеспечив надлежащую утилизацию данного изделия, Вы можете предотвратить потенциальные негативные последствия для окружающей среды и здоровья человека, которые, в противном случае, могли бы быть вызваны неправильной обработкой отходов данного изделия. Для получения более подробной информации об утилизации данного изделия обратитесь в территориальные органы самоуправления, в службу по утилизации бытовых отходов или в магазин, в котором Вы приобрели изделие.

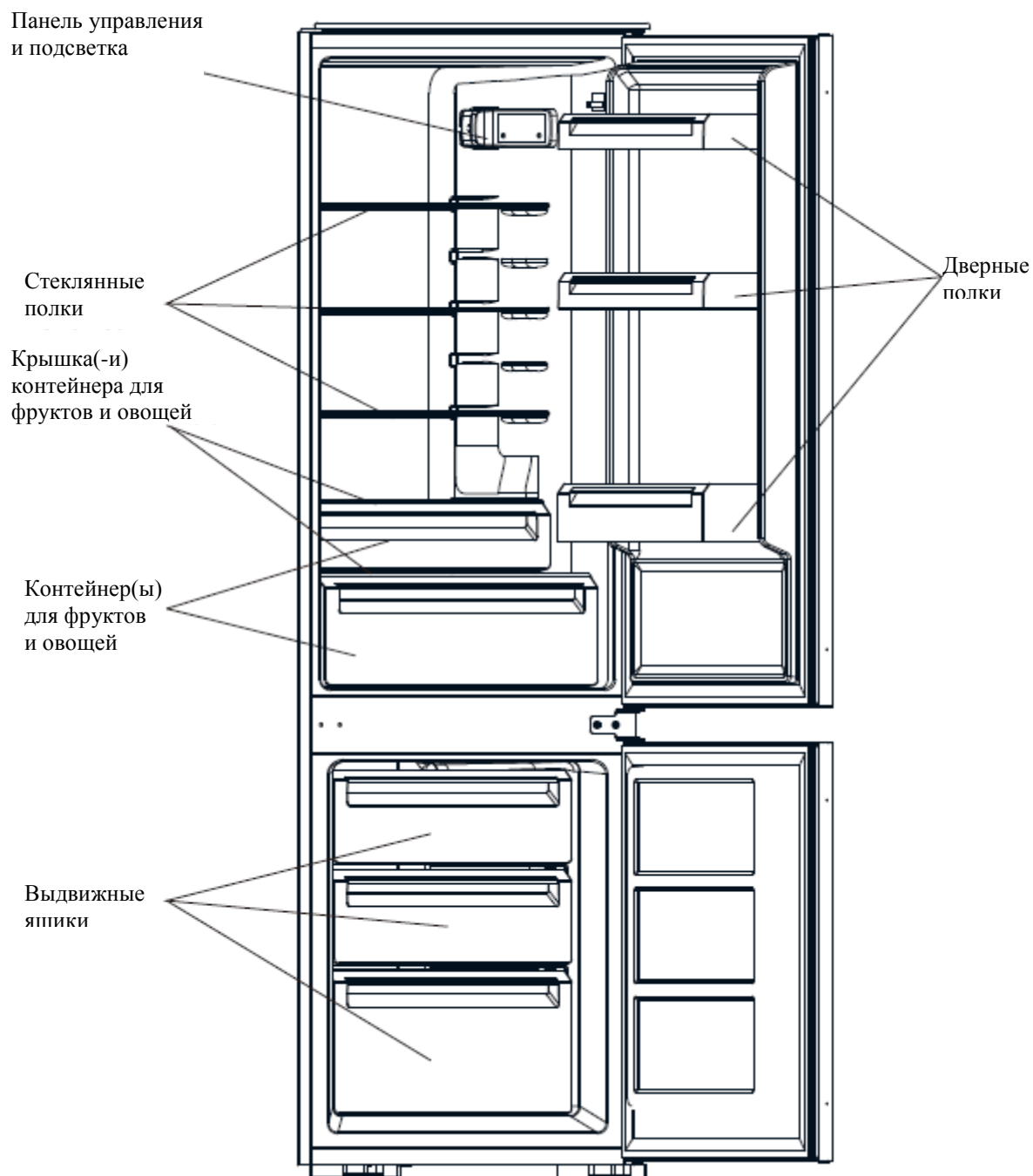
Упаковочные материалы

Материалы с этим символом подлежат вторичной переработке. Утилизируйте упаковку в подходящих коллекторных контейнерах для ее переработки.

Утилизация бытового прибора

1. Вытащите сетевую вилку из сетевой розетки.
2. Отрежьте сетевой кабель и выбросьте его.

Общий вид



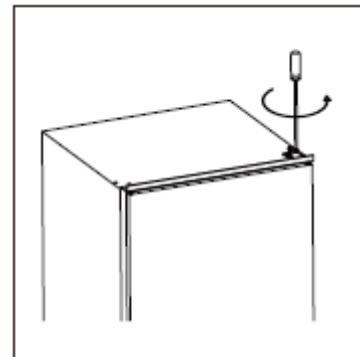
Примечание: Вышеприведенный рисунок приведен только в качестве примера. В реальности бытовой прибор может отличаться.

Открывание двери с другой стороны

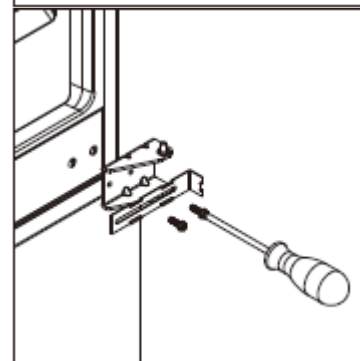
Необходимый инструмент: Крестовая отвертка, плоская отвертка, шестигранный гаечный ключ.

- Убедитесь, что устройство отсоединено от сети и пусто.
- Чтобы снять дверь, необходимо наклонить устройство назад. Вы должны опереть устройство на что-либо твердое так, чтобы оно не скользило во время снятия двери.
- Все снятые детали должны быть сохранены для повторной установки двери.
- Не кладите устройство горизонтально, так как это может привести к повреждению системы охлаждения.
- Лучше, чтобы сборку устройства выполняли 2 человека.

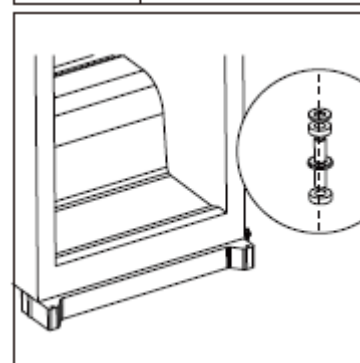
1. Открутите верхнюю петлю. Затем поднимите верхнюю дверь и поместите ее на мягкую поверхность, чтобы избежать царапин.



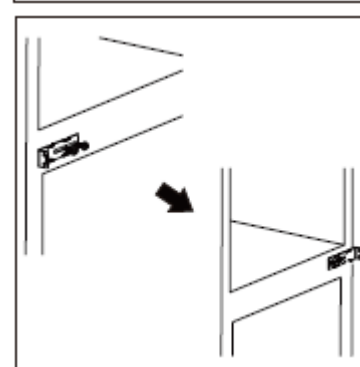
2. Открутите среднюю петлю, а затем поднимите нижнюю дверь и поместите ее на мягкую поверхность, чтобы избежать царапин.



3. Вытаскивайте палец нижней петли справа налево.

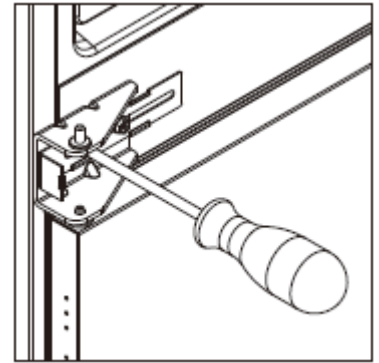


4. Перемещайте средний кронштейн слева направо. Затем установите нижнюю дверь.

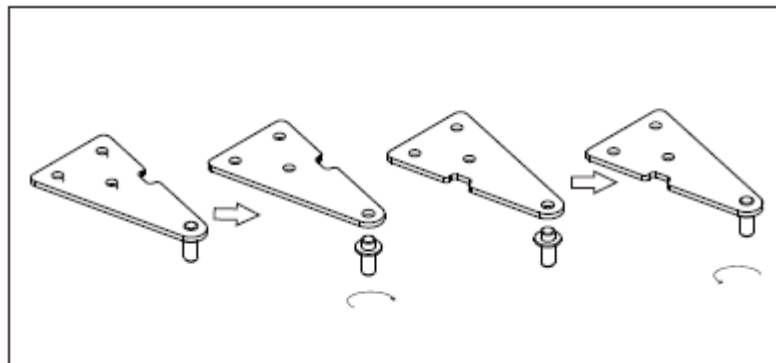


Открывание двери с другой стороны

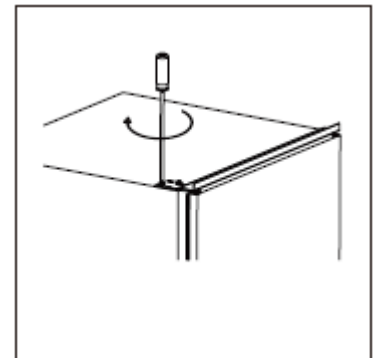
5. Установите среднюю петлю с левой стороны. Перед окончательной затяжкой средней петли убедитесь, что нижняя дверь выровнена по горизонтали и вертикали таким образом, чтобы уплотнитель был закрыт со всех сторон.



6. Выкрутите палец из верхней петли. Затем переверните петлю и вкрутите палец петли.



7. Установите верхнюю дверь, а затем верхнюю петлю с левой стороны. Перед окончательной затяжкой верхней петли убедитесь, что верхняя дверь выровнена по горизонтали и вертикали таким образом, чтобы уплотнители были закрыты со всех сторон. При необходимости, для затягивания петли используйте гаечный ключ.

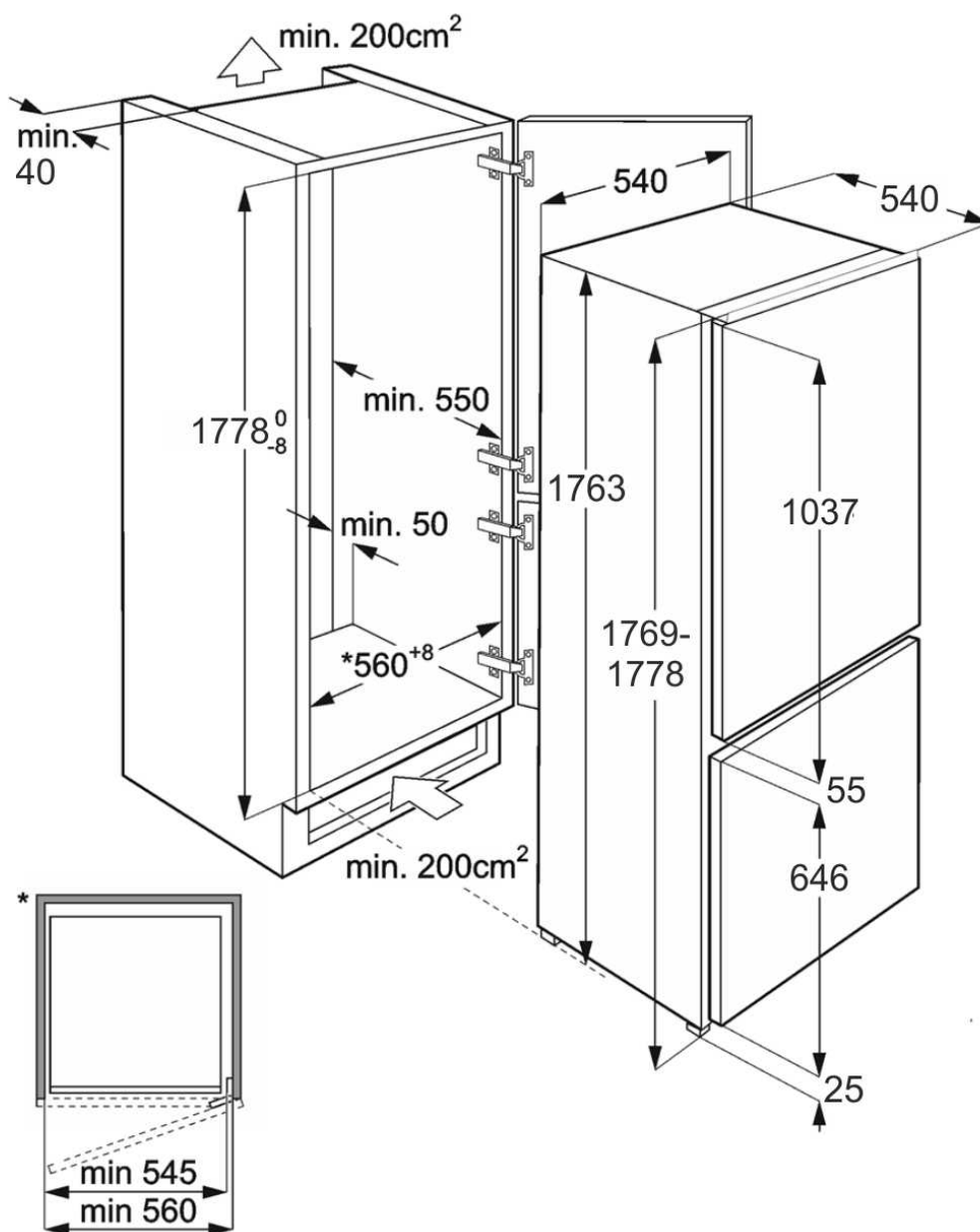


Установка

Набор для установки

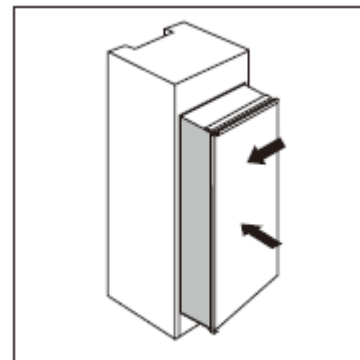


Размеры встраивания

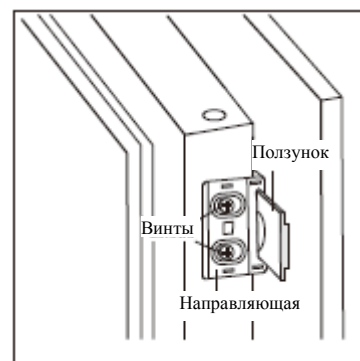


Установка

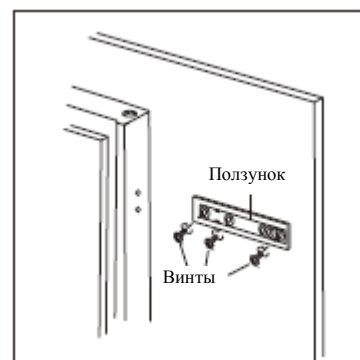
2. Медленно и осторожно вставьте бытовой прибор в шкаф. Убедитесь, что открывающаяся сторона находится как можно ближе к стене шкафа.



3. Прикрутите направляющую к отверстиям на боковой стороне двери бытового прибора при помощи короткого винта. Вставьте ползунок в направляющую, затем полностью откройте и закройте дверь бытового прибора и деревянную дверь, чтобы проверить, может ли деревянная дверь полностью и плавно закрываться.



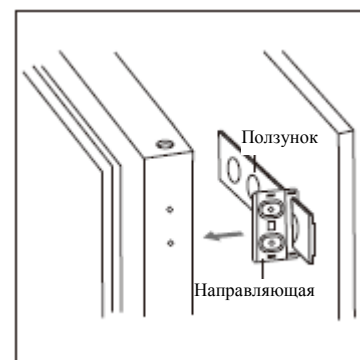
4. Откройте дверь бытового прибора и деревянную дверь вместе, отметьте положение ползунка в том месте, где он может хорошо функционировать под любым углом во время закрытия или открытия двери. Выньте ползунок из направляющей и прикрепите его к деревянной двери при помощи двух коротких винтов. Затем установите крышку на ползунок.



5. Открутите направляющую от двери бытового прибора.

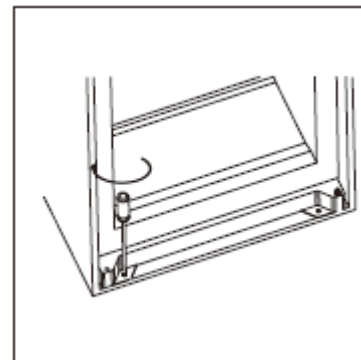
6. Повторите шаги с 2 по 5, чтобы прикрепить остальные три ползунка и крышки.

7. Установите четыре направляющих с ползунками и закрепите их короткими винтами. Затем закрепите направляющие и их крышки.

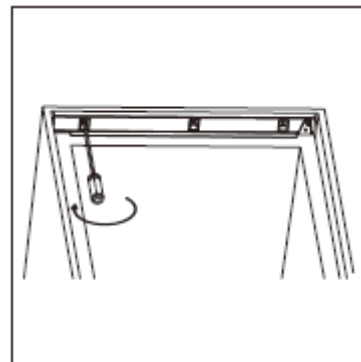


Установка

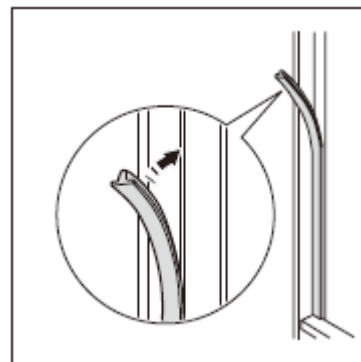
8. Дважды убедитесь, что дверь закрывается и открывается плавно, а прибор закрывается плотно. В противном случае, слегка отрегулируйте устройство. Затем прикрепите нижний кронштейн к деревянному шкафу двумя длинными винтами.



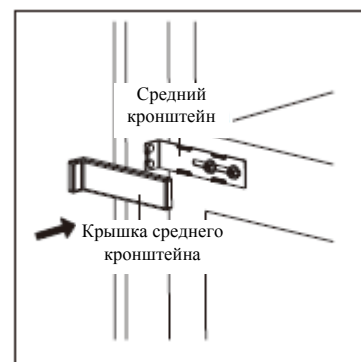
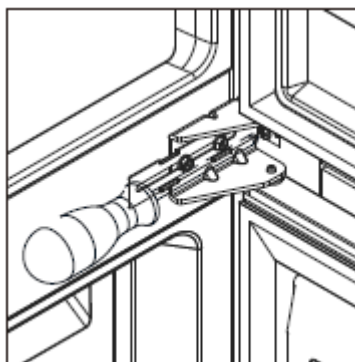
9. Прикрепите верхний кронштейн к деревянному шкафу при помощи коротких винтов.



10. Вставьте резиновое уплотнение в зазор между устройством и деревянным шкафом при открытой двери.



11. Прикрепите два средних кронштейна к деревянному шкафу при помощи коротких винтов. Затем прикрепите крышки к средним кронштейнам с двух сторон.



Установка

Расположение

Установите бытовой прибор в том месте, где температура окружающей среды соответствует климатическому классу, указанному на паспортной табличке прибора:

Климатический класс	Температура окружающей среды
SN	от +10°C до +32°C
N	от +16°C до +32°C
ST	от +16°C до +38°C
T	от +16°C до +43°C

Положение

Прибор необходимо установить вдали от источников тепла таких, как батареи отопления, бойлеры, прямой солнечный свет и т.д.



Предупреждение! После установки необходимо обеспечить возможность отключения прибора от электросети, поэтому вилка должна быть в зоне доступа.

Подключение к источникам питания

Перед подключением к сети убедитесь, что напряжение и частота, указанные на паспортной табличке, соответствуют Вашему бытовому источнику питания. Прибор должен быть заземлен, для чего вилка кабеля питания снабжена специальным контактом. Если бытовая розетка не заземлена, то подключите прибор к отдельному заземлению в соответствии с действующими правилами, консультируясь с квалифицированным электриком. Производитель не несет никакой ответственности за несоблюдение вышеуказанных мер предосторожности. Данный бытовой прибор соответствует директивам Е.Е.С.

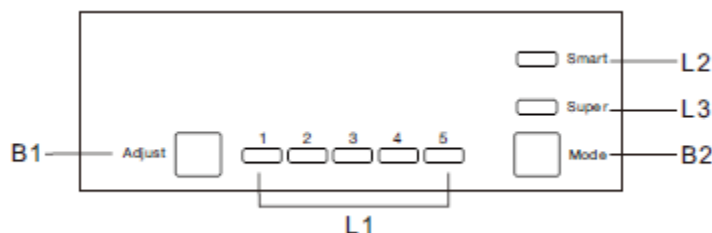
Первое использование

Чистка внутренней части

Перед первым использованием прибора вымойте внутреннюю часть и все внутренние принадлежности теплой водой и нейтральным мылом, чтобы удалить специфический запах нового прибора, а затем тщательно высушите.

Важно! Не используйте моющие средства или абразивные порошки, так как они могут повредить отделку.

Панель управления



Кнопки

B1 – Нажмите, чтобы отрегулировать настройку холодильной камеры в цикле от 1, 2, 3, 4 до 5.

B2 – Нажмите, чтобы выбрать режим «Smart», «Super» и пользовательскую настройку.

Световые индикаторы

L1 – показывает настройку холодильной камеры.

L2 – загорается сразу после выбора режима «Smart».

L3 – загорается сразу после выбора режима «Super».

Эксплуатация

Настройка температуры

1. Нажмите кнопку «Mode» (B2), чтобы выбрать пользовательскую настройку.

2. Нажмите кнопку «Adjust» (B1), чтобы отрегулировать настройку холодильника. Чем ниже настройка, тем ниже температура. Температура морозильной камеры автоматически регулируется около температуры -18°C .

Режим «Smart»

Нажмите кнопку «Mode» (B2), чтобы выбрать режим «Smart».

Прибор будет работать автоматически в соответствии с температурой окружающей среды вокруг него.

Режим «Super»

Нажмите кнопку «Mode» (B2), чтобы выбрать режим «Super».

Прибор будет работать таким образом, чтобы морозильная камера была как можно холоднее. Через 54 часа первоначальная настройка температуры будет автоматически восстановлена.

Выключение бытового прибора

Нажмите и удерживайте кнопку «Adjust» (B1) в течение 5 секунд, чтобы выключить прибор.

Снова нажимайте в течение 5 секунд, чтобы включить прибор.

Сигнал тревоги об открытой двери

Сигнал тревоги будет звучать, если дверь открыта в течение 90 секунд, и он не прекратится, пока дверь закроют.

Замораживание свежих продуктов

- Морозильная камера подходит для замораживания свежих продуктов и длительного хранения замороженных и глубокомороженных продуктов.
- Поместите свежие продукты в морозильную камеру.
- Максимальное количество продуктов, которые можно заморозить за 24 часа, указано на паспортной табличке.
- Процесс замораживания длится 24 часа: в течение этого периода не добавляйте другие продукты для замораживания.

Хранение замороженных продуктов

При первом включении или после простоя перед тем, как положить продукт в камеру, дайте холодильнику поработать не менее 2 часов на более высокой температуре.

Важно! В случае случайного размораживания, например, вследствие отключения электроэнергии на время, превышающее значение, показанное на диаграмме технических характеристик под величиной «время выхода на рабочий режим», размороженные продукты следует быстро употребить в пищу или немедленно приготовить, а затем снова заморозить (после приготовления).

Размораживание

Замороженные или глубокомороженные продукты перед использованием можно разморозить в холодильной камере или при комнатной температуре, в зависимости от имеющегося времени. Мелкие куски даже можно готовить еще замороженными, непосредственно из морозильника. В этом случае приготовление пищи займет больше времени.

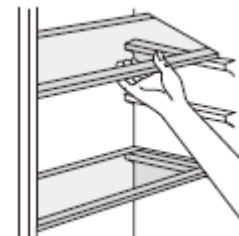
Кубики льда

Данный бытовой прибор может быть оснащен одним или несколькими формами для получения льда.

Дополнительные принадлежности

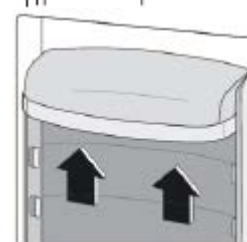
Разборные полки

Стенки холодильника оснащены рядом направляющих для размещения полок по желанию.



Расположение дверных полок

Для хранения пищевых упаковок разного размера дверные полки можно снять. Для этого выполните следующие действия: постепенно сдвигайте полки в направлении стрелок до тех пор, пока они не снимутся.



Полезные советы и подсказки

Чтобы максимально эффективно использовать процесс замораживания, приводим несколько важных советов:

- максимальное количество продуктов, которые можно заморозить за 24 часа, указано на паспортной табличке;
- процесс замораживания занимает 24 часа, в течение этого периода не следует добавлять на заморозку другие продукты;
- замораживайте только высококачественные, свежие и тщательно вымытые пищевые продукты;
- готовьте пищу небольшими порциями, чтобы ее можно было быстро и полностью заморозить, а размораживать только необходимое количество;
- заверните пищу в алюминиевую фольгу или полиэтилен и убедитесь, что упаковки герметичны;
- не допускайте, чтобы свежие, незамороженные продукты соприкасались с замороженными продуктами, что избежание оттаивания последних;
- мясные продукты хранятся лучше и дольше, чем жиросодержащие; соль уменьшает срок хранения продуктов питания;
- кубики льда, если они употребляются сразу после вынимания из морозильной камеры, то при контакте с ними может случиться обморожение кожи;
- рекомендуется указывать дату замораживания на каждой отдельной упаковке, чтобы при вынимании продуктов из морозильной камеры не произошло обморожение кожи;
- рекомендуется указывать дату замораживания на каждой отдельной упаковке, чтобы следить за временем хранения.

Советы по хранению замороженных продуктов

Чтобы получить от данного бытового прибора максимальную производительность, следует:

- убедиться, что продавец надлежащим образом хранил купленные вами замороженные пищевые продукты;
- как можно скорее доставить замороженные продукты из продовольственного магазина в морозильник;
- не открывать часто дверь и не оставлять ее открытой дольше, чем это необходимо;
- употребить или приготовить продукты сразу после разморозки, так как они быстро портятся и не могут быть повторно заморожены;
- не превышать срок хранения, указанный производителем продуктов питания.

Советы по охлаждению свежих продуктов

Чтобы получить максимальную производительность:

- Не храните в холодильнике теплую пищу или испаряющиеся жидкости.
- Накрывайте или заворачивайте пищу, особенно если она имеет сильный запах.

Ежедневное использование

- Заворачивайте (все виды продуктов) в полиэтиленовые пакеты и помещайте на стеклянные полки над выдвижным ящиком для овощей.
- В целях безопасности храните продукты таким способом не более двух дней.
- Приготовленную пищу, холодные блюда и т.д. следует накрывать и размещать на любой полке.
- Фрукты и овощи следует тщательно очистить и поместить в специальный выдвижной ящик(и).
- Масло и сыр следует помещать в специальные герметичные контейнеры или оборачивать в алюминиевую фольгу или полиэтиленовые пакеты, чтобы исключить попадания воздуха.
- Бутылки с молоком необходимо закрывать крышкой и хранить на дверных полках.
- Бананы, картофель, лук и чеснок, если они не упакованы, не следует хранить в холодильнике.

Чистка

По гигиеническим соображениям внутреннюю часть бытового прибора, включая внутренние принадлежности, необходимо регулярно чистить.



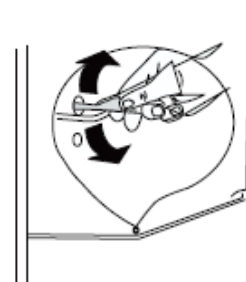
Осторожно! Во время чистки прибор не должен быть подключен к сети. Опасность поражения электрическим током! Перед чисткой выключите бытовой прибор и вытащите вилку из сети, или отключите автоматический выключатель или предохранитель. Никогда не чистите прибор пароочистителем. Влага может накапливаться в электрических компонентах, создавая опасность поражения электрическим током! Горячие пары могут привести к повреждению пластиковых деталей. Перед повторным включением бытовой прибор необходимо высушить.

Важно! Эфирные масла и органические растворители могут воздействовать на пластмассовые детали, например, лимонный сок или сок из апельсиновой корки, масляная кислота, моющее средство, содержащее уксусную кислоту.

- Не допускайте попадания таких веществ на детали бытового прибора.
- Не используйте абразивные чистящие средства.
- Достаньте продукты из морозильной камеры. Храните их в прохладном месте, плотно закрытыми.
- Выключите бытовой прибор и вытащите вилку из розетки, или отключите автоматический выключатель или предохранитель.
- Протрите бытовой прибор и внутренние принадлежности куском ткани, смоченной в теплой воде. После этого протрите ткань, смоченной в чистой воде, и вытрите насухо.
- После того, как бытовой прибор высохнет, его можно снова включать.

Чистка сливного отверстия

Чтобы избежать заливания талой воды в холодильник, периодически прочищайте сливное отверстие в задней части холодильной камеры. Используйте очиститель для прочистки отверстия, как показано на рисунке справа.



Замена лампы

Внутреннее освещение светодиодного типа. Чтобы заменить лампу, обратитесь к квалифицированному специалисту.

Размораживание морозильной камеры

Морозильная камера будет постепенно покрываться льдом, который необходимо удалять.

Никогда не используйте острые металлические инструменты для снятия инея с испарителя, чтобы не повредить его.

Однако, когда слой льда на внутренней обшивке становится очень толстым, необходимо выполнить полную разморозку следующим образом:

- вытащить вилку из розетки;
- достать все хранящиеся продукты, завернуть их в несколько слоев газеты и положить в прохладное место;
- держать дверь открытой, разместить под бытовым прибором поддон для сбора талой воды;
- когда размораживание завершено, тщательно высушить внутреннюю поверхность;
- вставить вилку в розетку, чтобы снова включить бытовой прибор.

Ежедневное использование

Поиск и устранение неисправностей



Осторожно! Перед устранением неисправностей отключите электропитание. Только квалифицированный электрик компетентного лица должен устранять неисправности, которые не указаны в данном руководстве.

Важно! Во время обычного использования могут быть слышны некоторые шумы (компрессор, циркуляция хладагента).

Проблема	Возможная причина	Решение
Бытовой прибор не работает	Прибор выключен.	Нажимайте кнопку «Adjust» (Настроить) в течение 5 секунд, чтобы включить бытовой прибор.
	Сетевая вилка не вставлена или ослаблена	Вставьте сетевую вилку.
	Предохранитель перегорел или неисправен.	Проверьте предохранитель, при необходимости замените.
	Неисправна розетка.	Неисправности в сети должны быть исправлены электриком.
Еда слишком теплая	Температура не регулируется должным образом.	См. начальный раздел «Настройка температуры».
	Дверь в течение длительного времени была открытой.	Открывайте дверь ровно настолько, насколько это необходимо.
	В течение последних 24 часов в бытовой прибор помещали большое количество теплой пищи.	Временно установите регулятор температуры на более низкое значение.
	Бытовой прибор находится вблизи источника тепла.	См. начальный раздел «Местоположение установки».
Бытовой прибор слишком сильно охлаждается	Температура настроена на слишком низкое значение.	Временно установите регулятор температуры на более высокое значение.
Необычные шумы	Бытовой прибор не выровнен.	Отрегулируйте деревянный шкаф, если он стоит неровно.
	Прибор касается стены или других предметов.	Немного переместите бытовой прибор.
	Какой-то компонент, например, труба, расположенная на задней стороне прибора, касается другой детали прибора или стены.	При необходимости аккуратно отогните компонент.
Вода на полу	Отверстие для слива воды засорено.	См. раздел «Чистка».

Если неисправность отображается снова, обратитесь в сервисный центр.