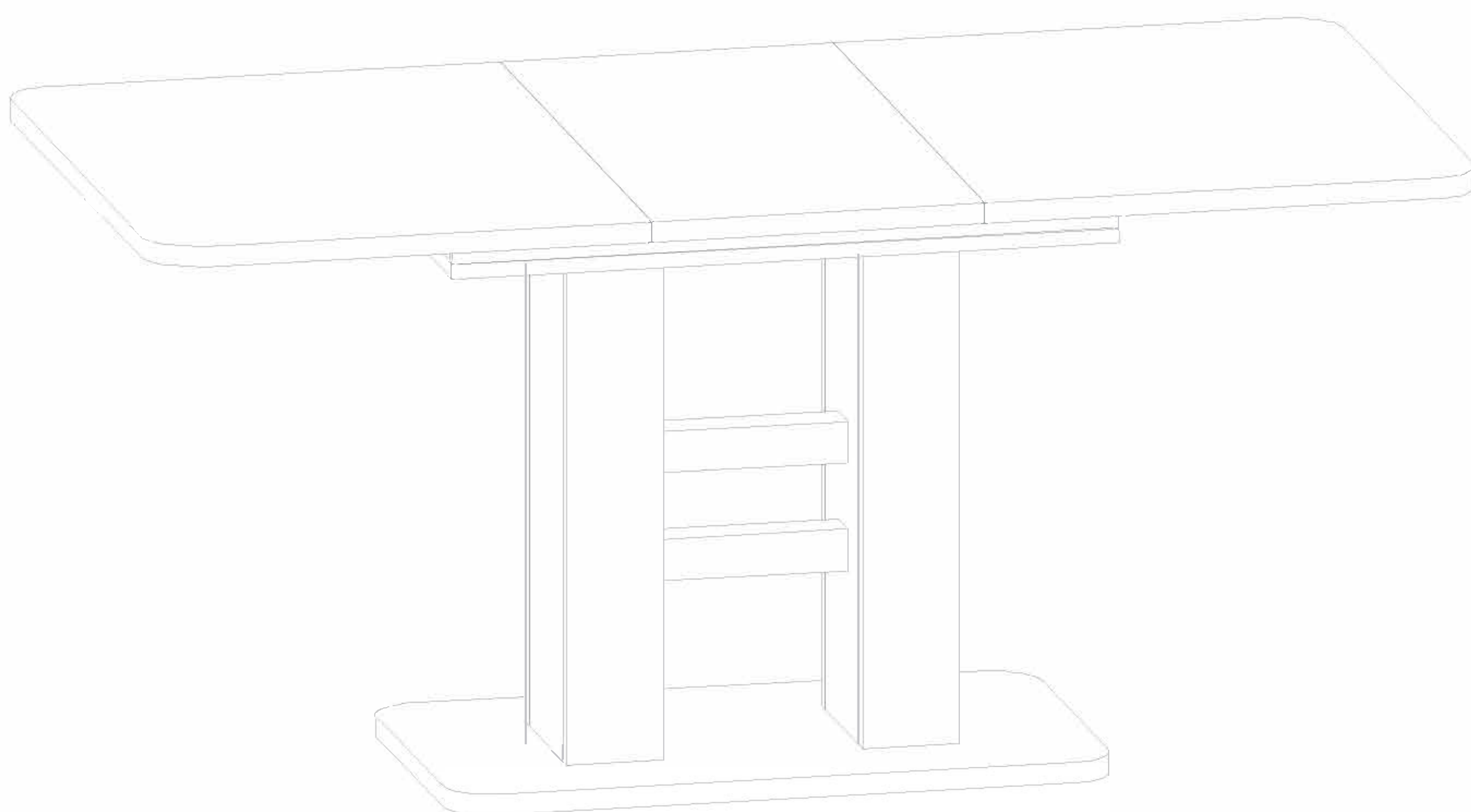


паспорт изделия

Стол раздвижной
80.500

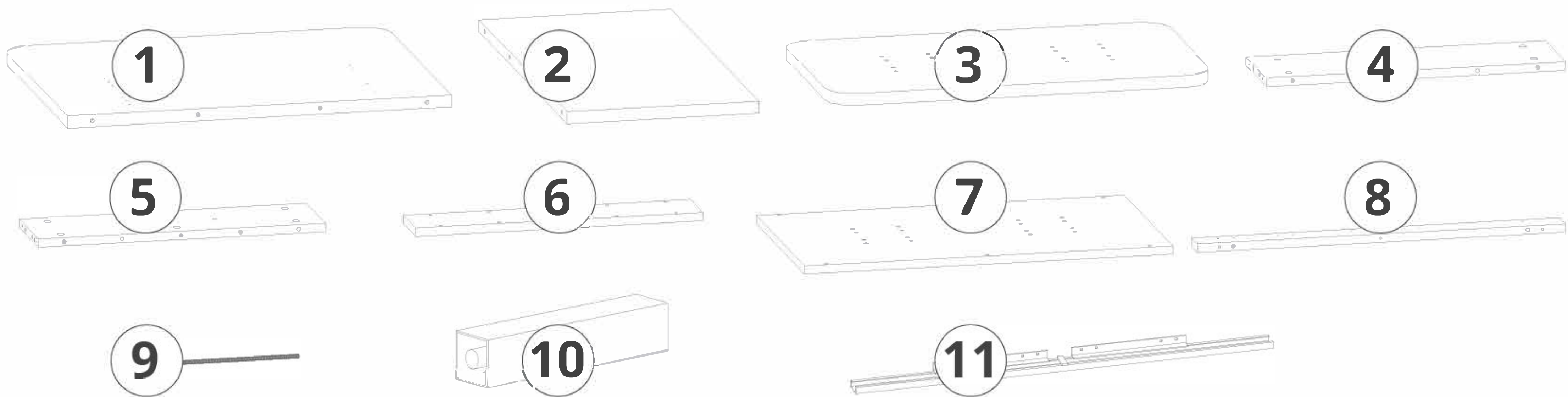
LESET ГРАНД



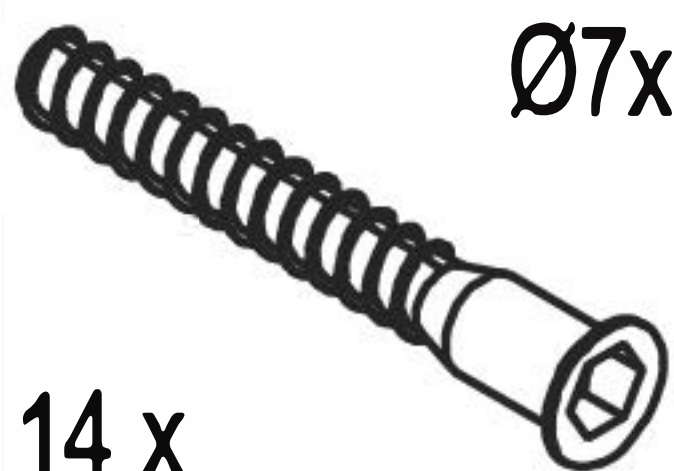

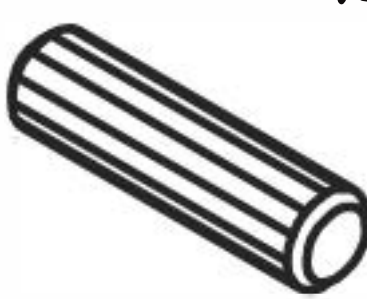




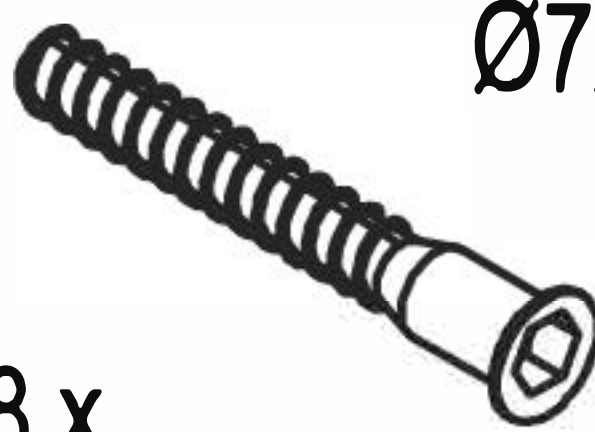




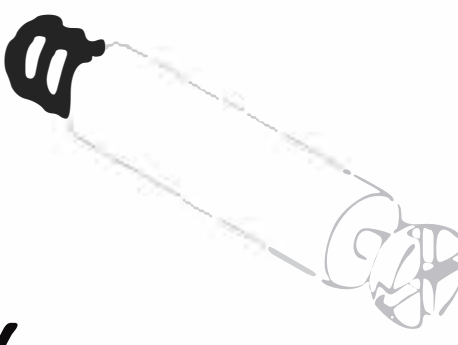


МЕБЕЛЬ 169. RU

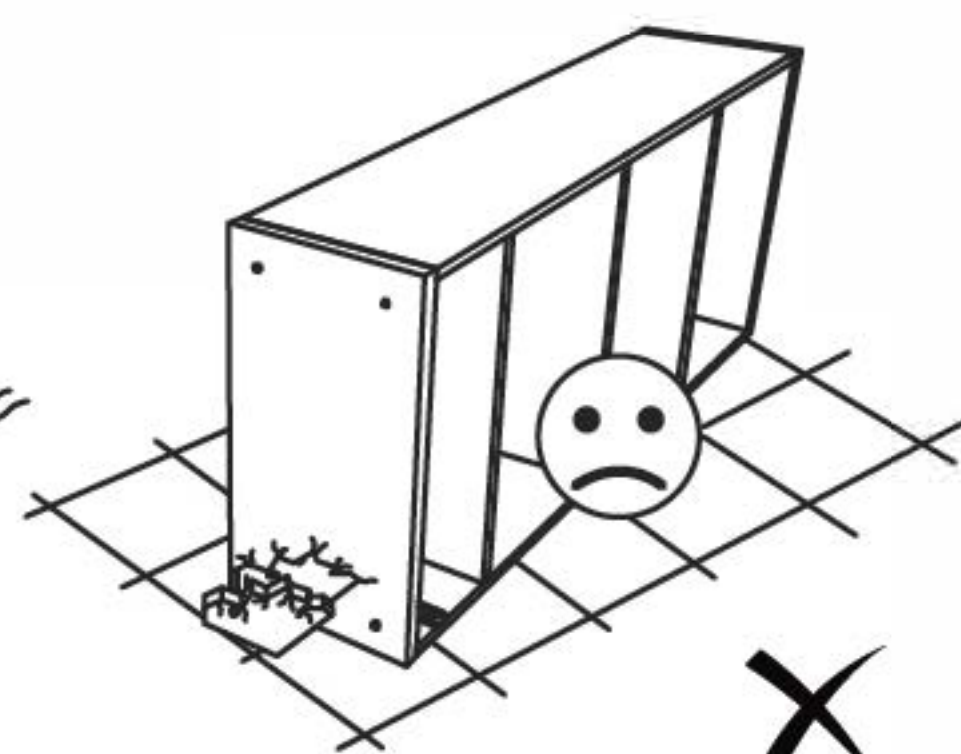
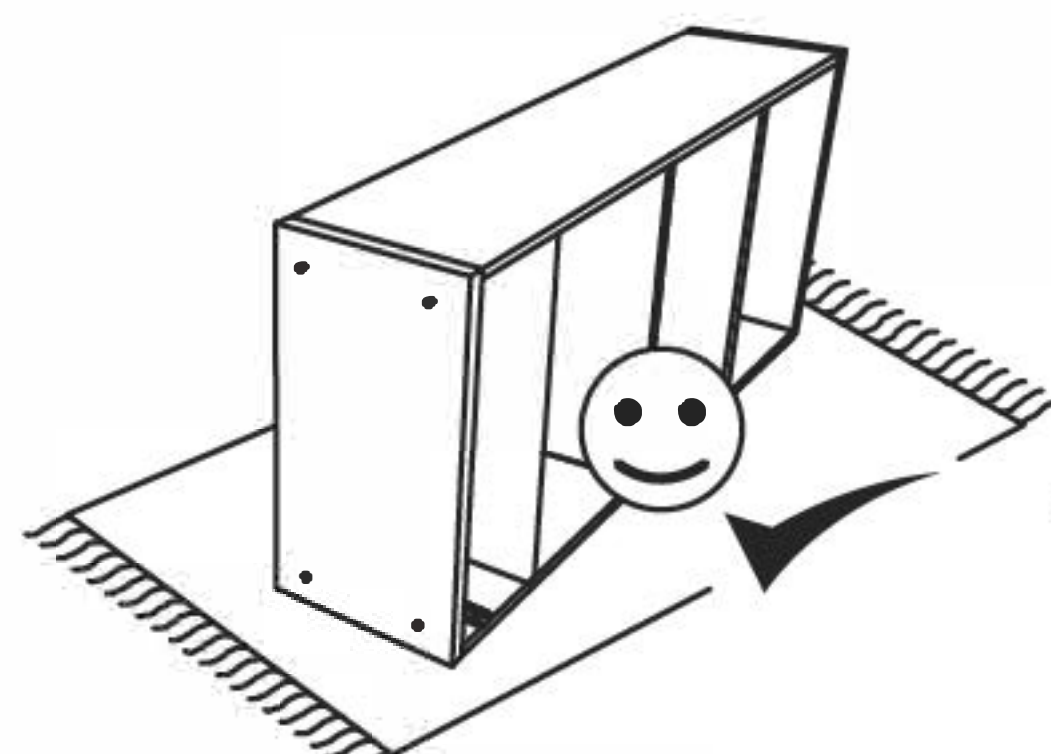
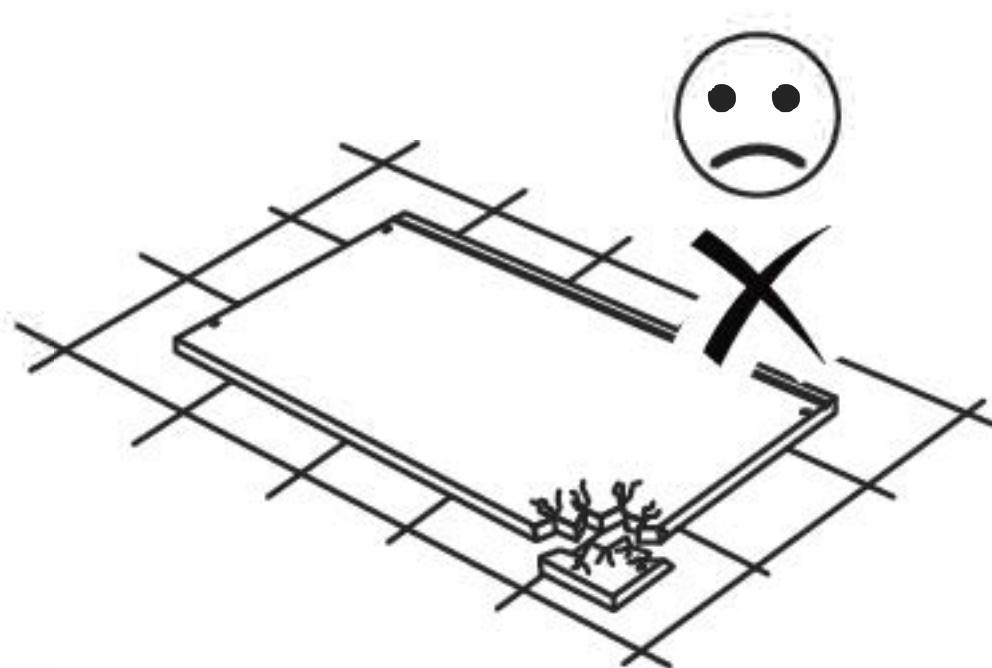
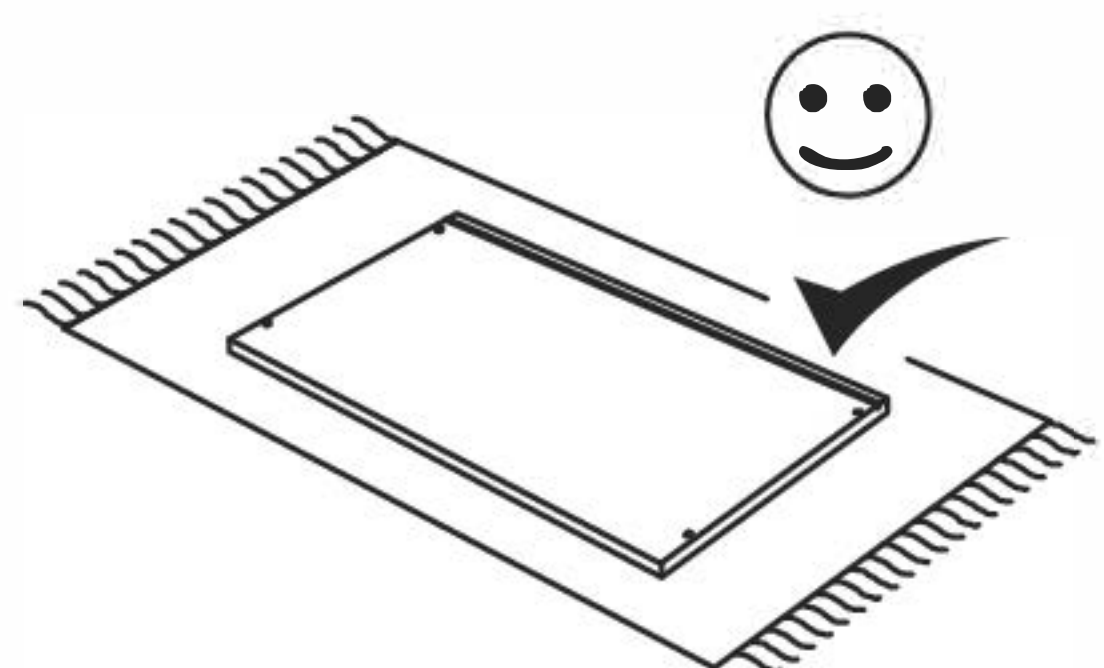
Срок службы: 10 лет
Гарантия: 24 месяца

КОМПЛЕКТАЦИЯ



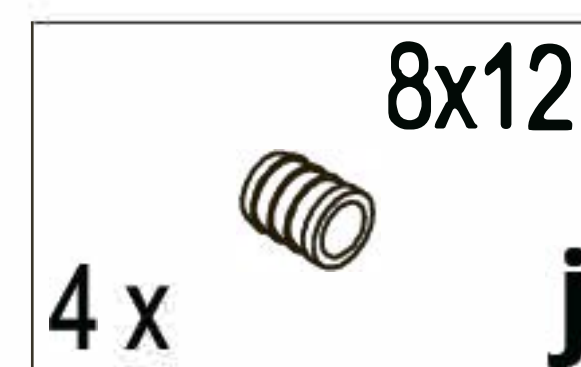
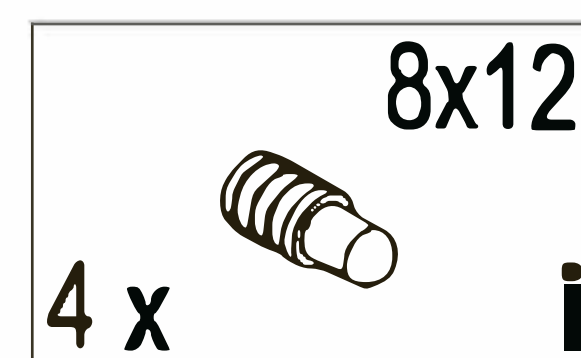
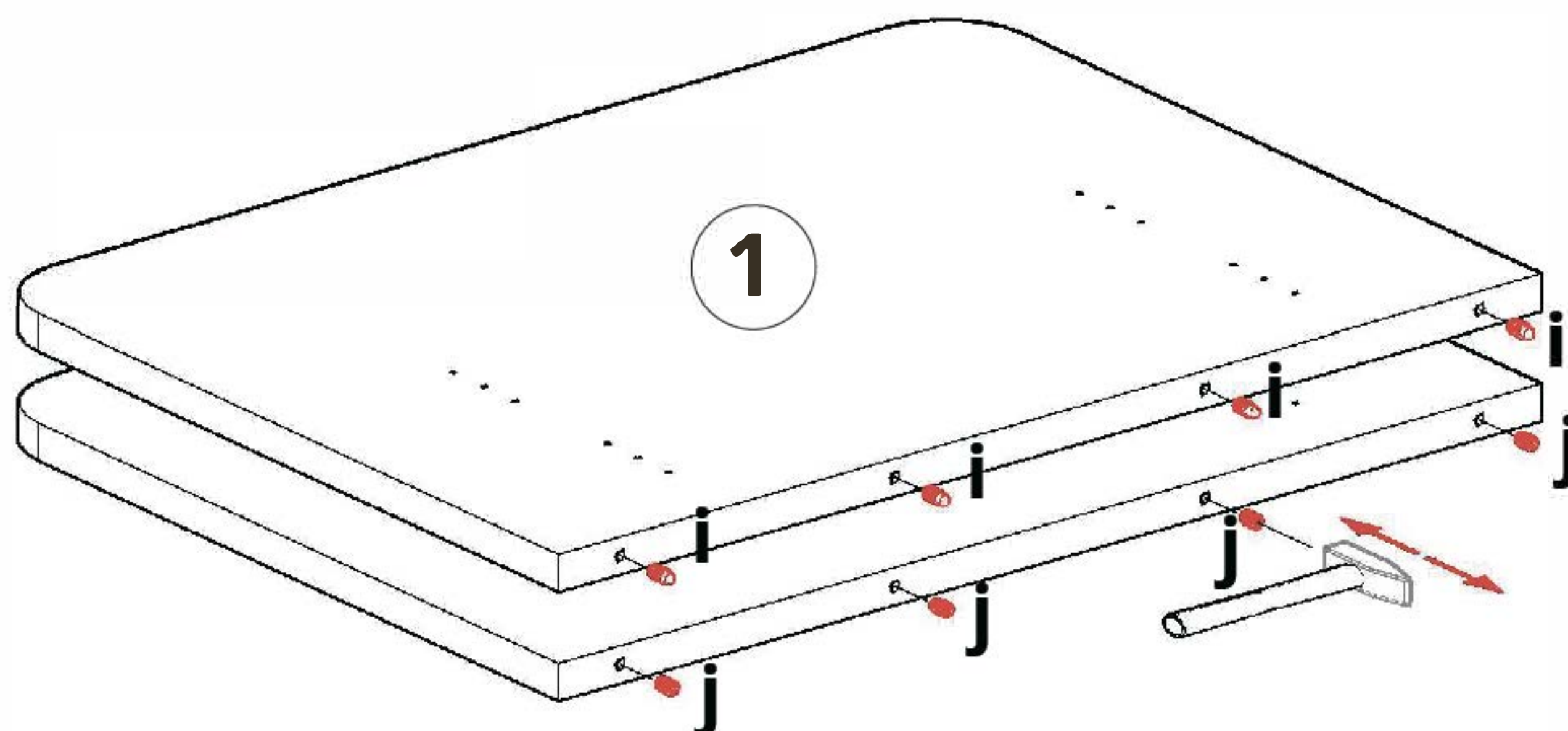
- ① 2 x - 800x600x25
- ② 1 x - 800x400x25
- ③ 1 x - 800x458x25
- ④ 2 x - 624x182x18
- ⑤ 2 x - 624x182x18
- ⑥ 4 x - 624x116x18
- 1 x - 800x458x18
- ⑧ 2 x - 800x55x18
- ⑨ 2 x - 300
- ⑩ 2 x - 241
- ⑪ 1 x - L-750

 Ø7x50 14 x	 D7 8 x	 Ø8x35 36 x	 4x20 48 x	 1 x
 6 x	 2 x	 Ø7x70 8 x	 8 x	 8 x
 B&M 4 x	 15x14 24 x	 D5 24 x	 M8 8 x	 M8 8 x

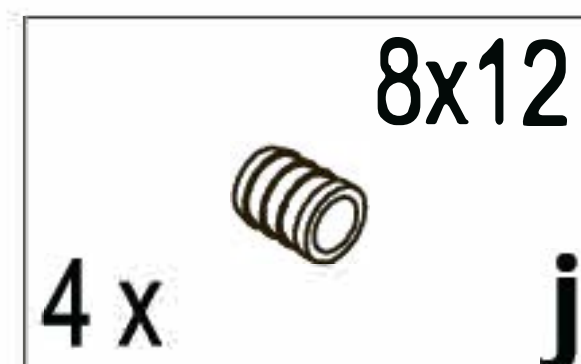
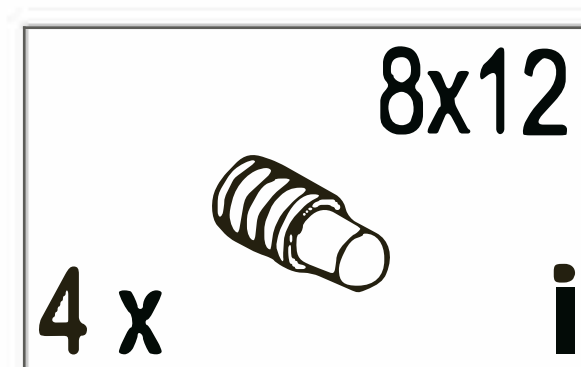
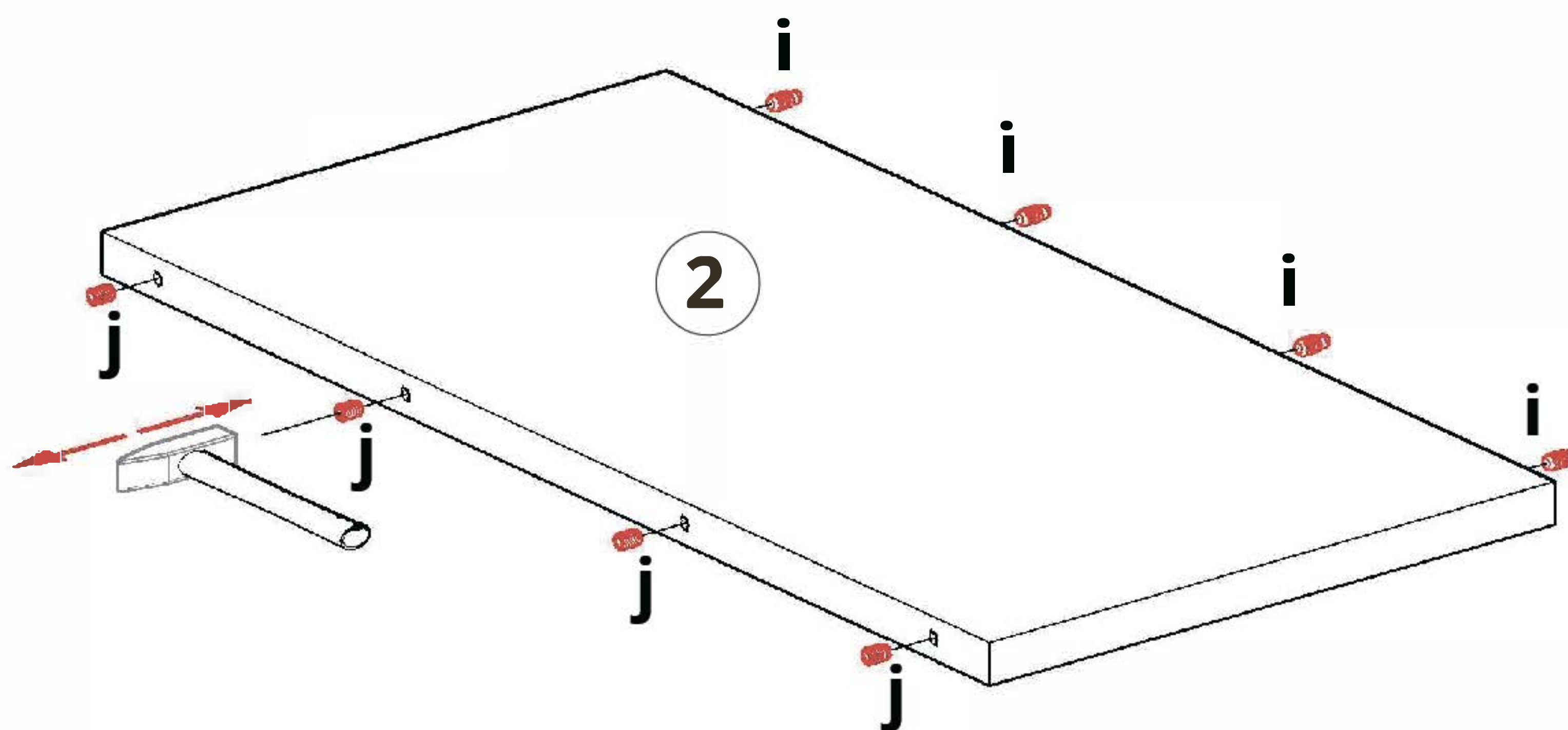


LESET ГРАНД

1

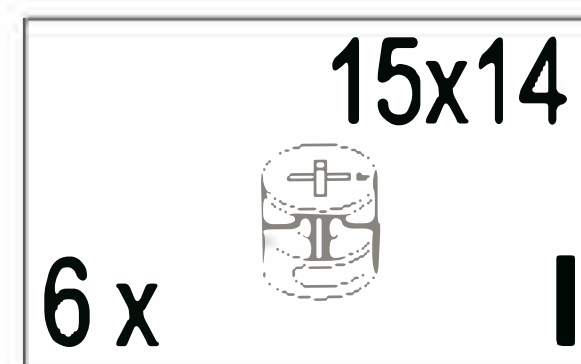
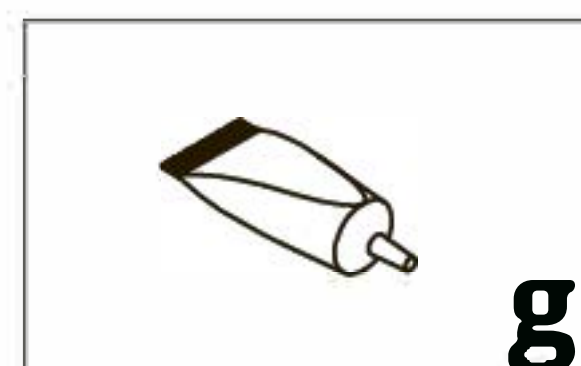
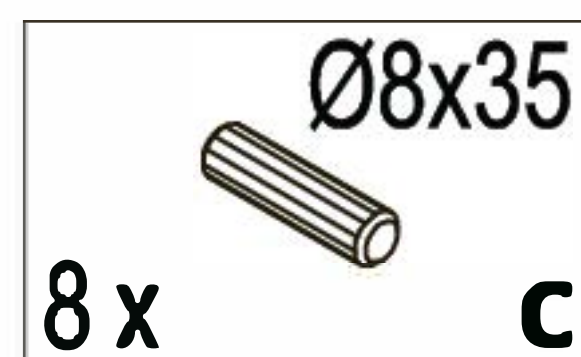
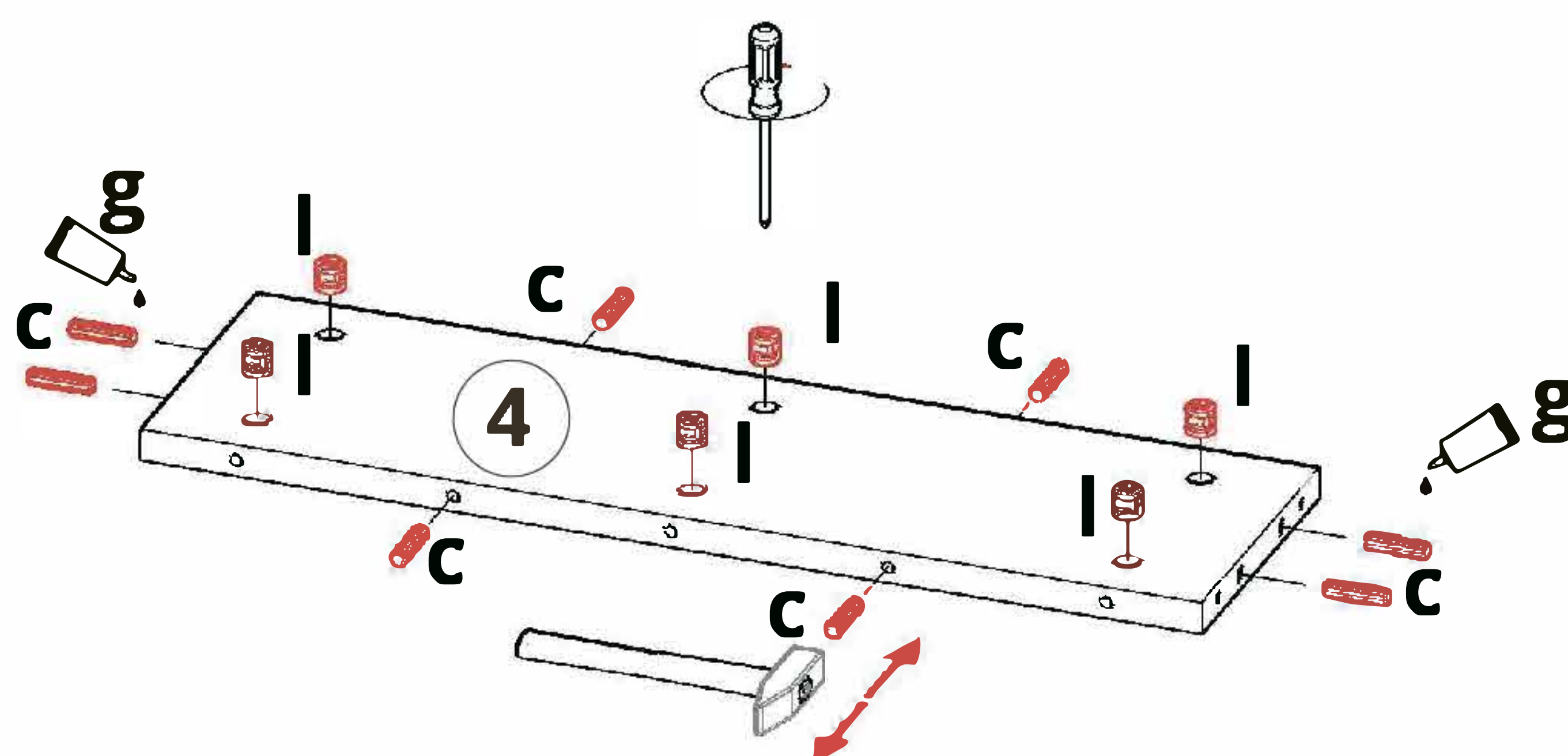


2



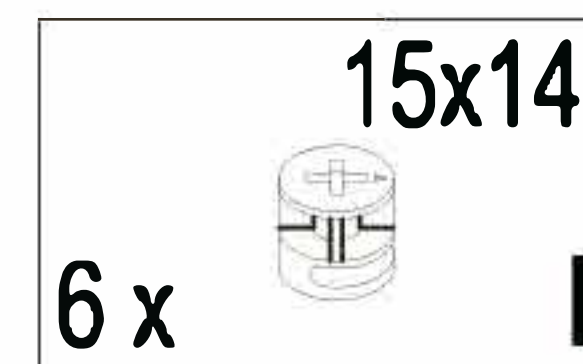
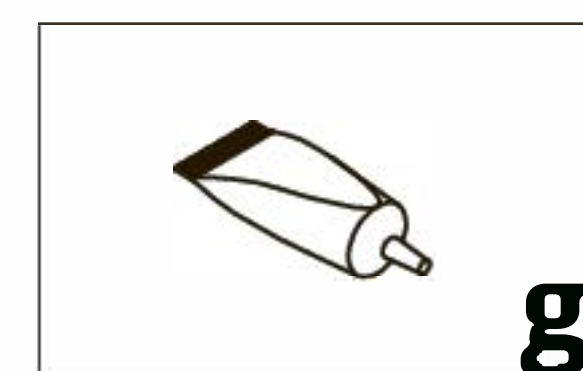
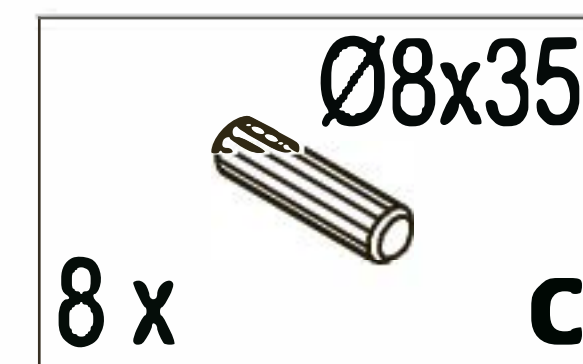
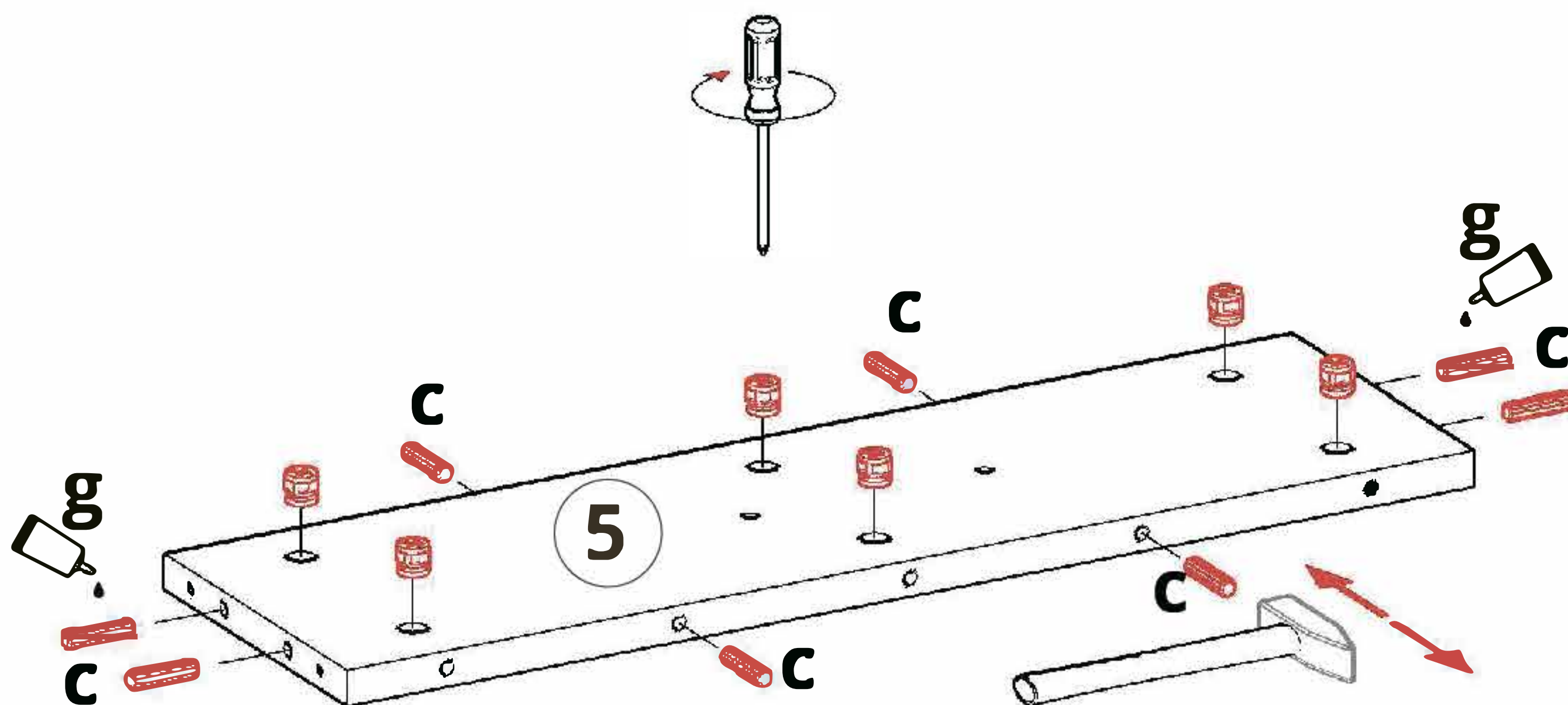
3

2 x

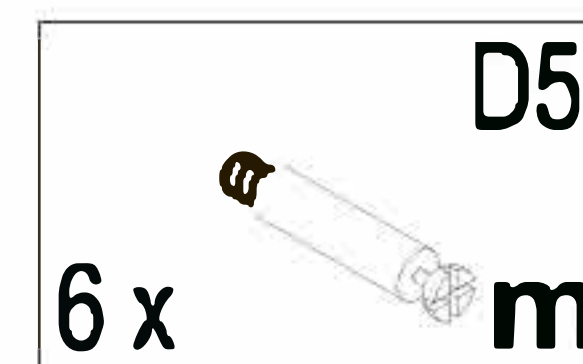
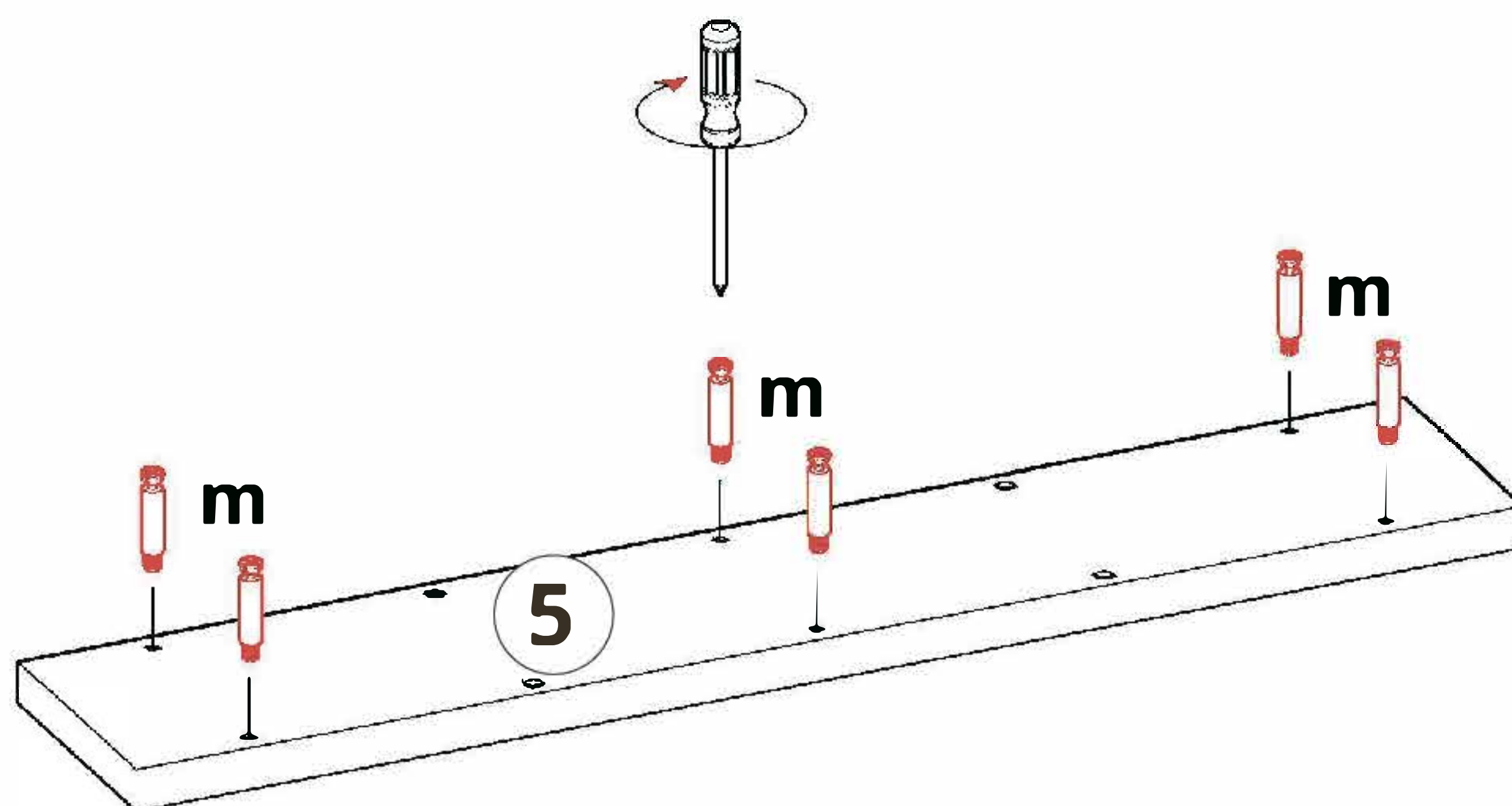


LESET ГРАНД

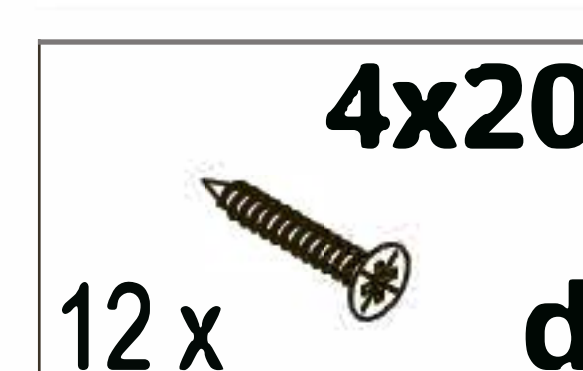
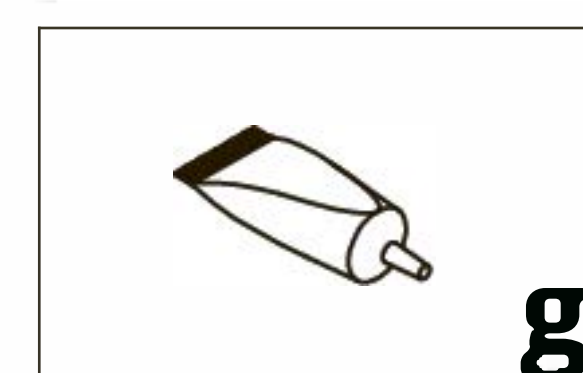
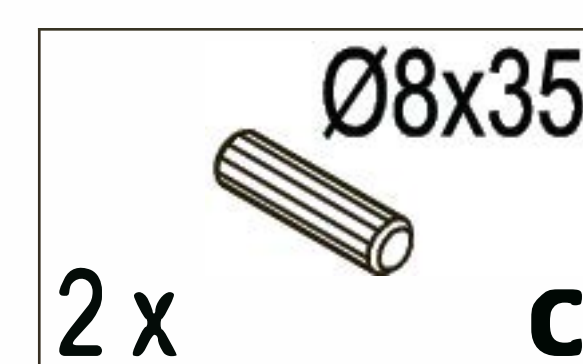
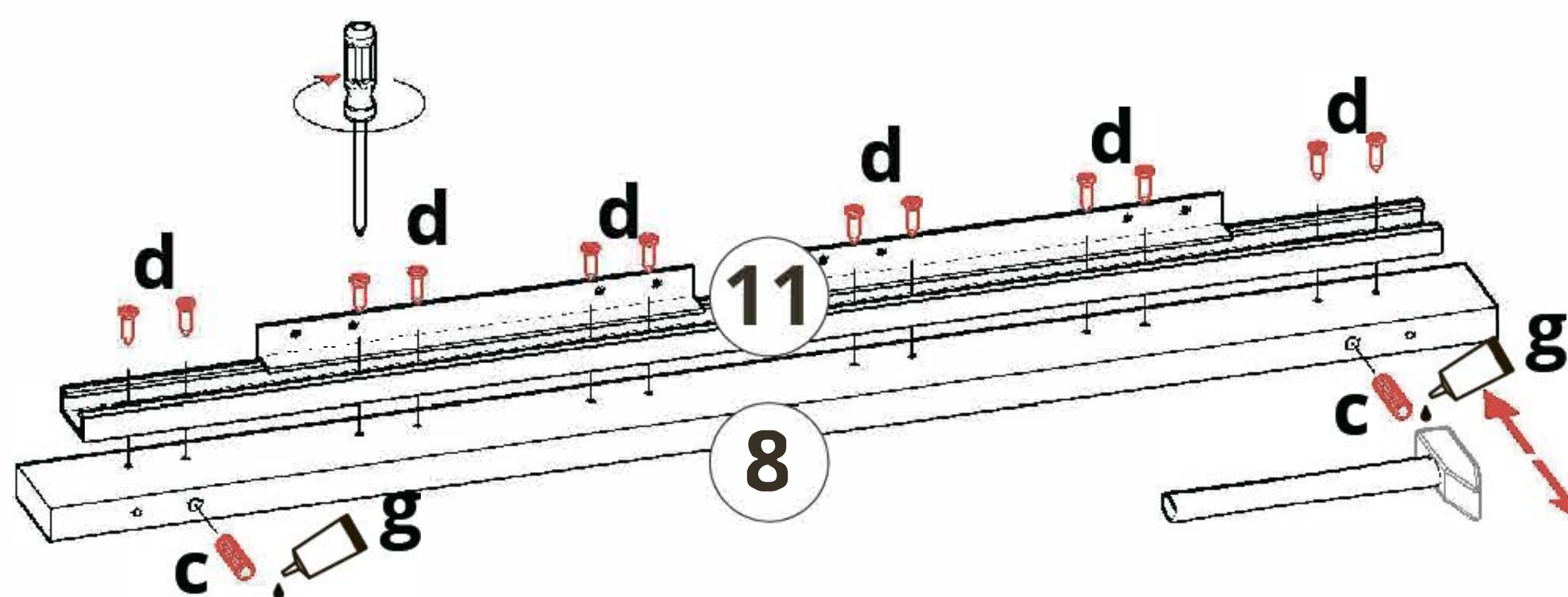
4



5

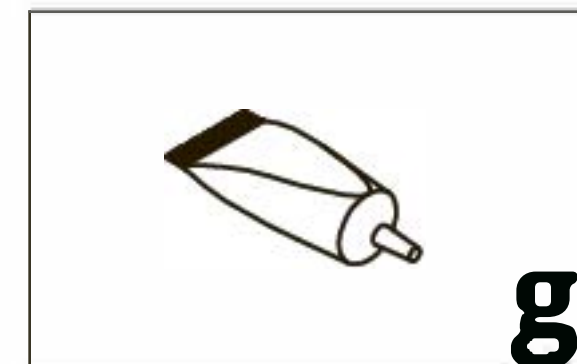
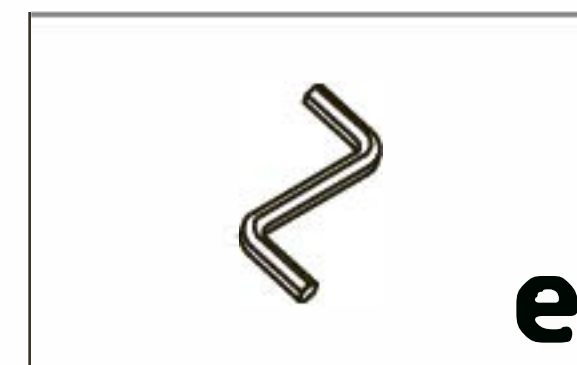
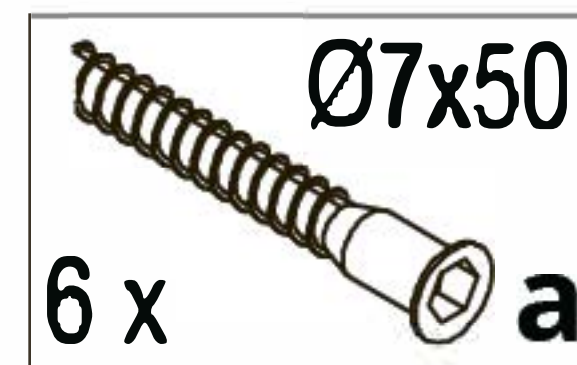
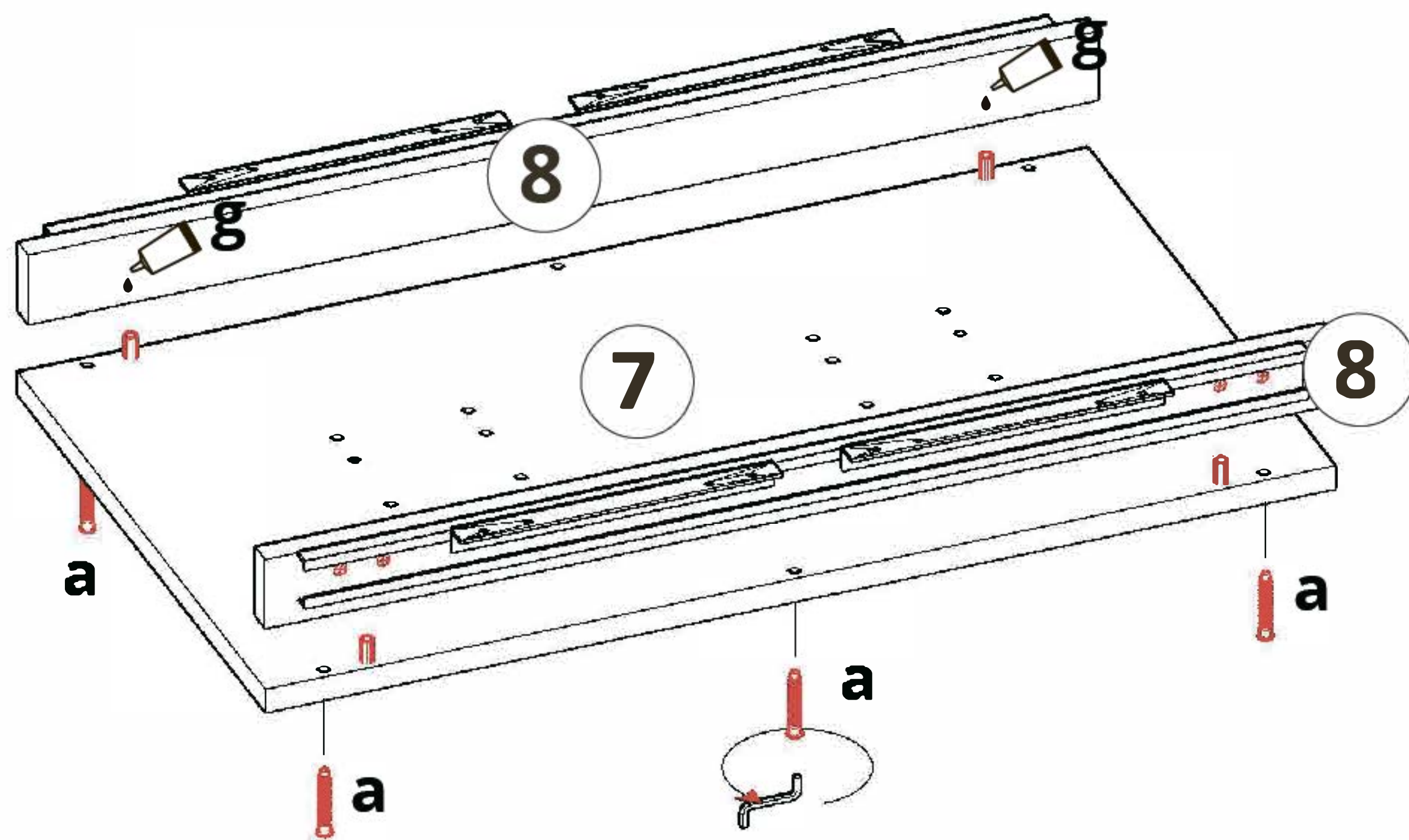


6

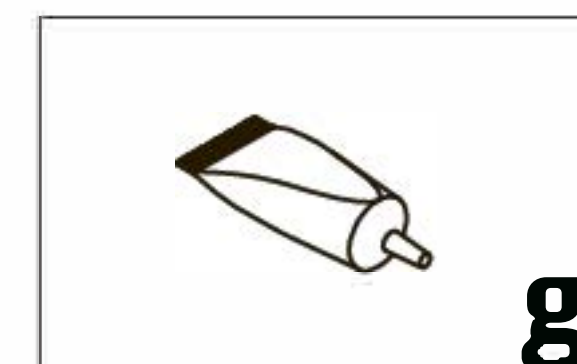
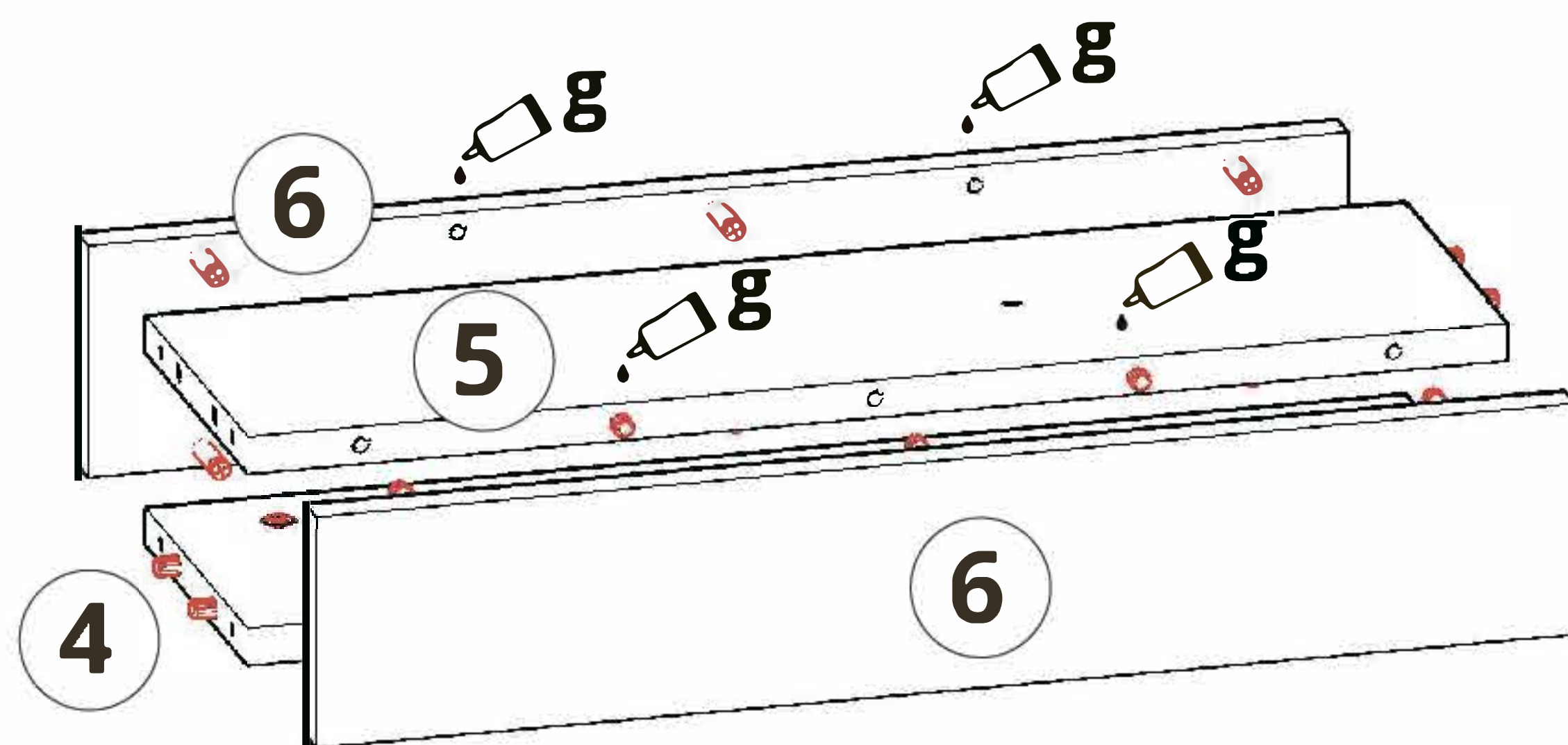


LESET ГРАНД

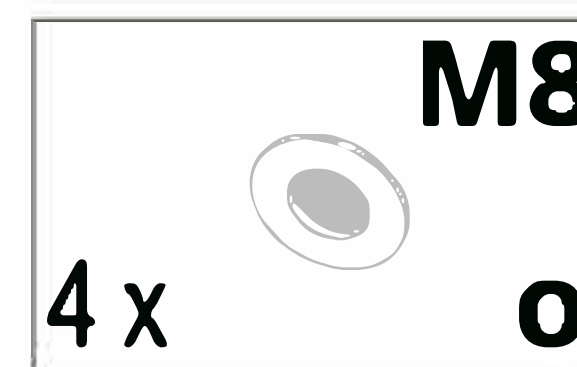
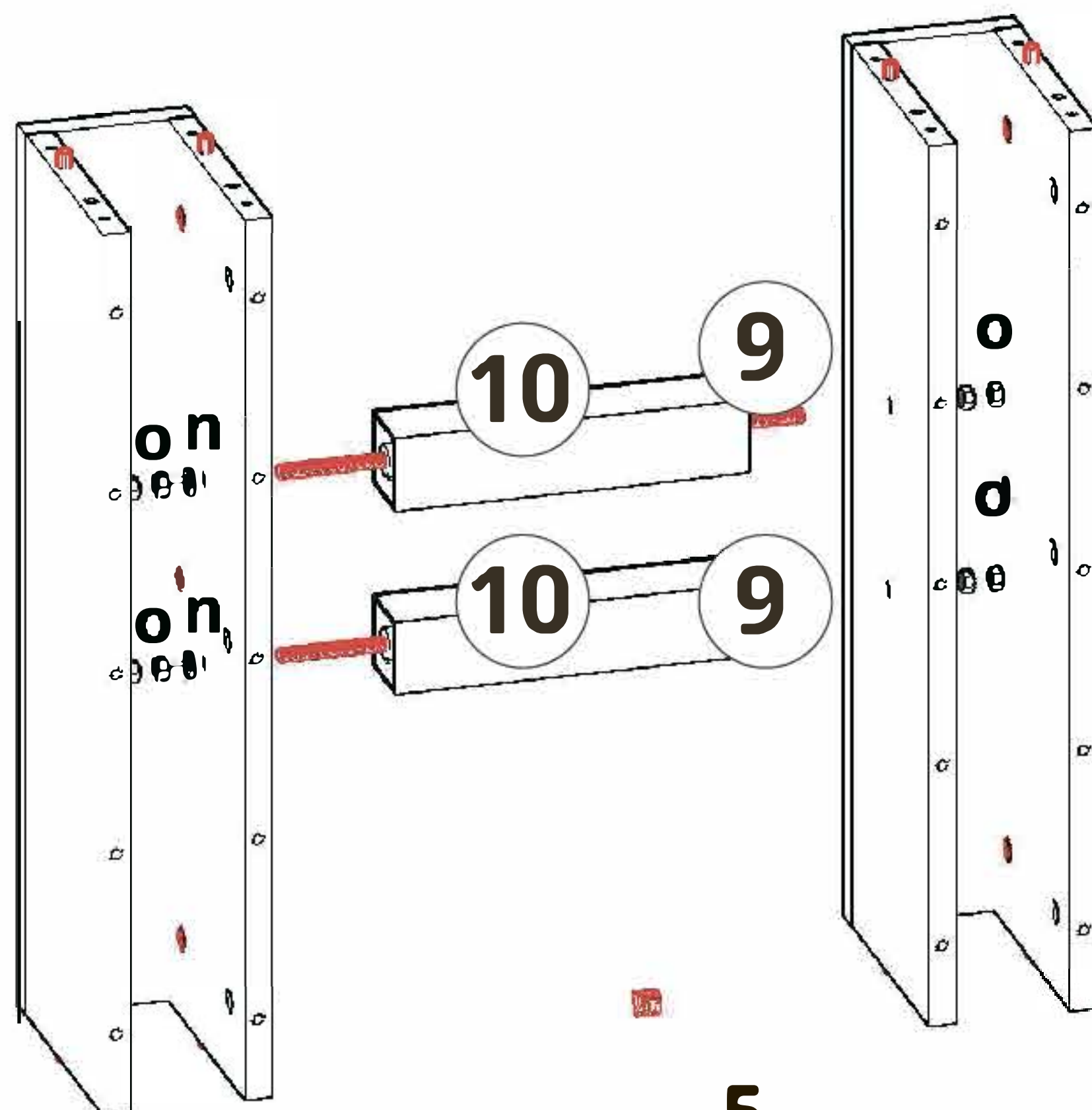
7



8

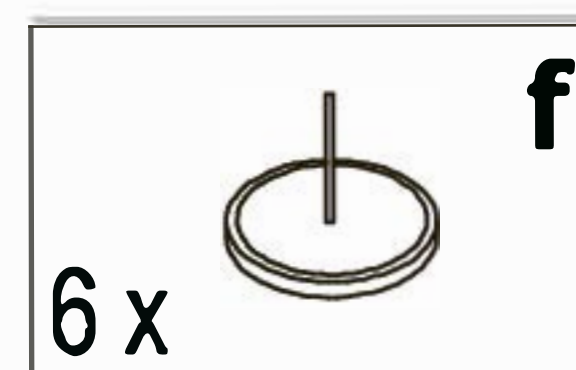
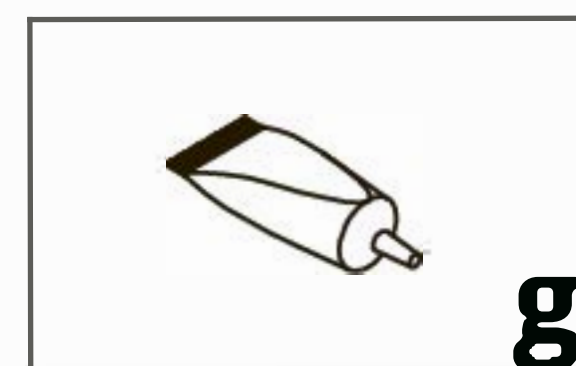
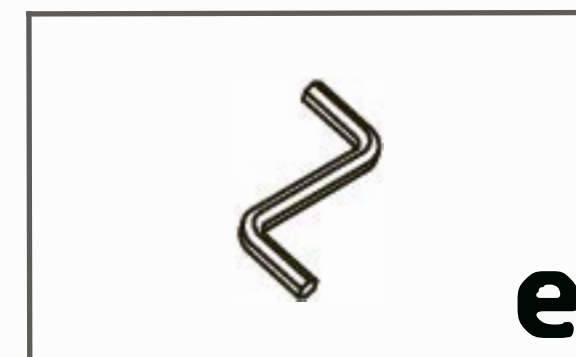
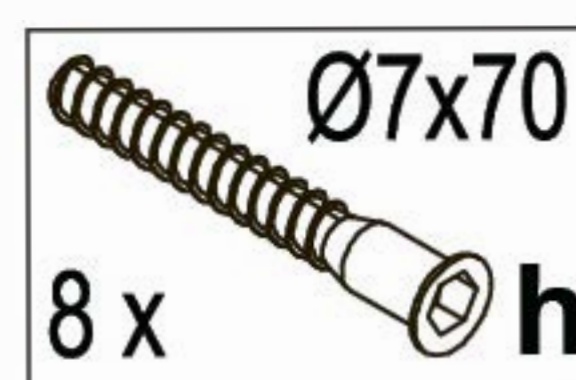
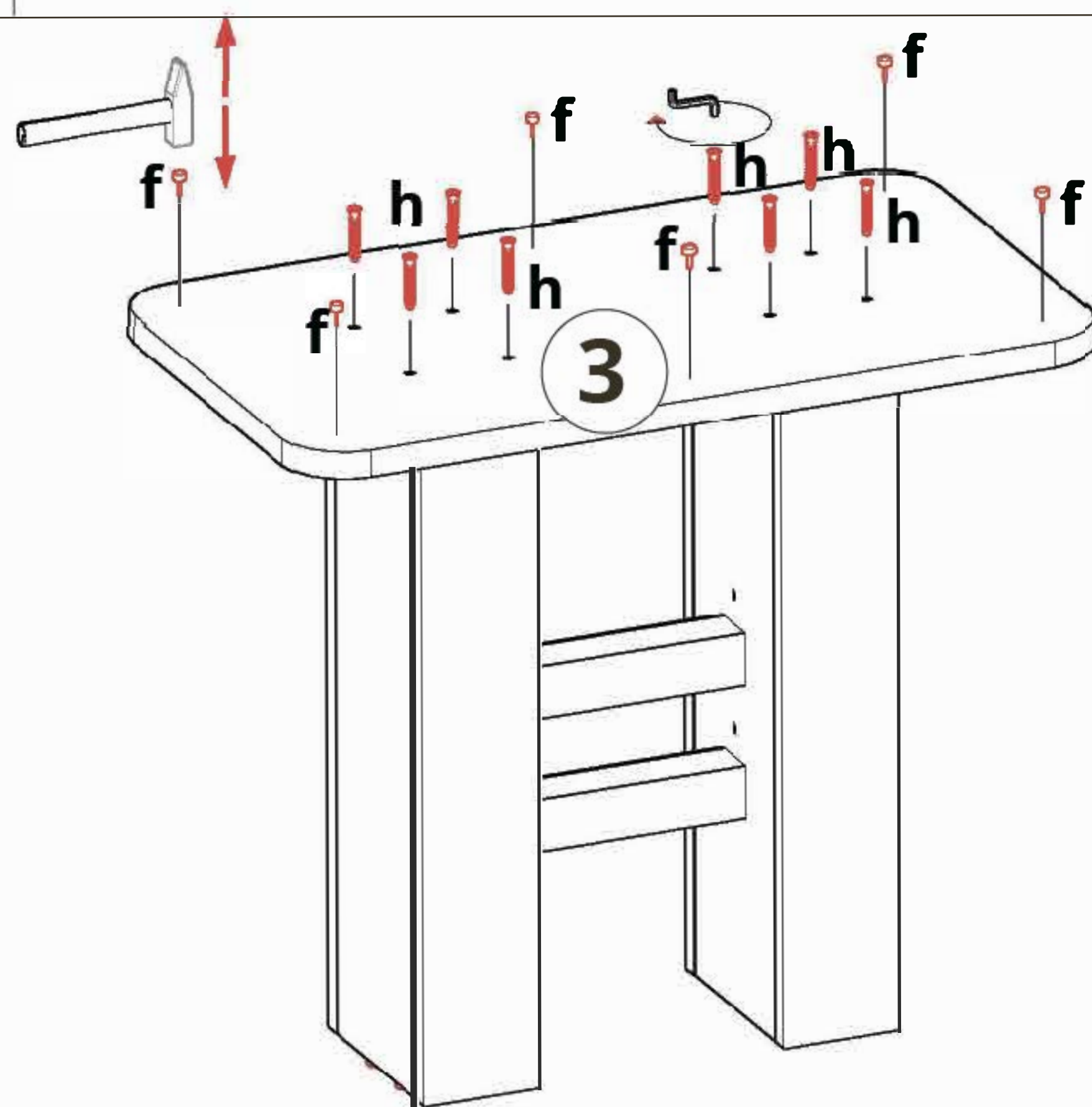


9

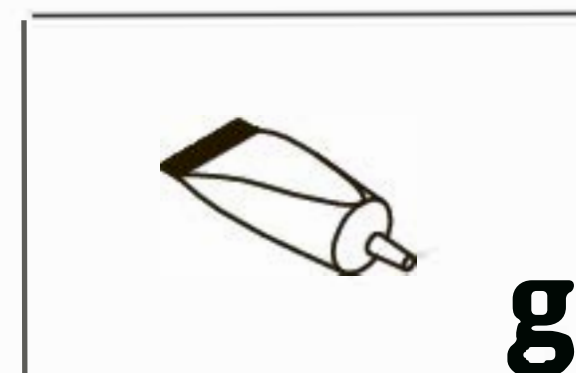
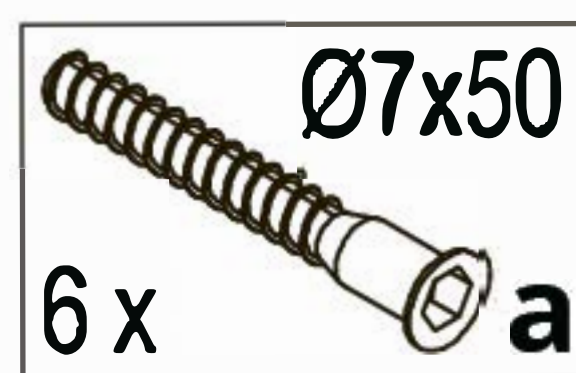
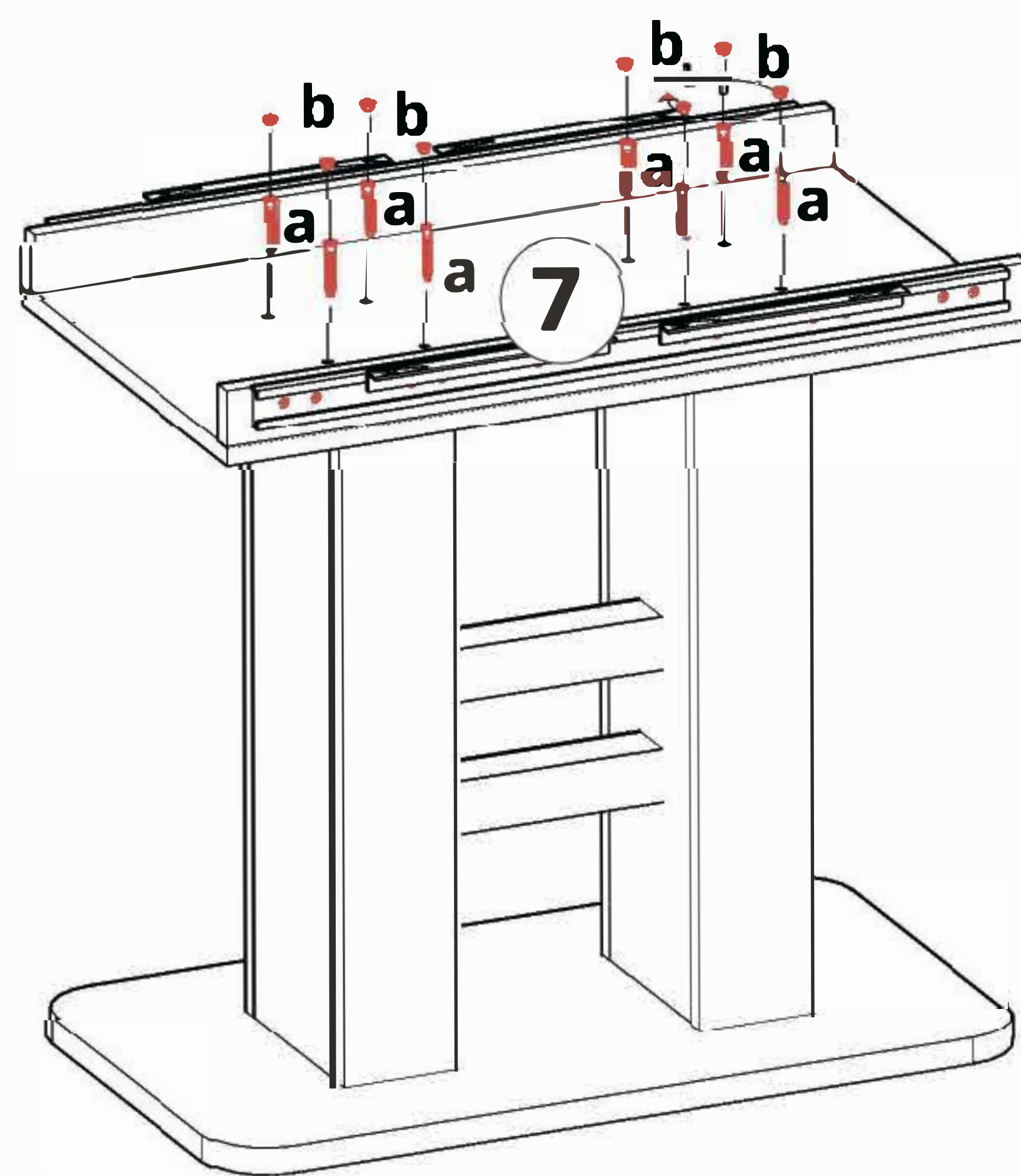


LESET ГРАНД

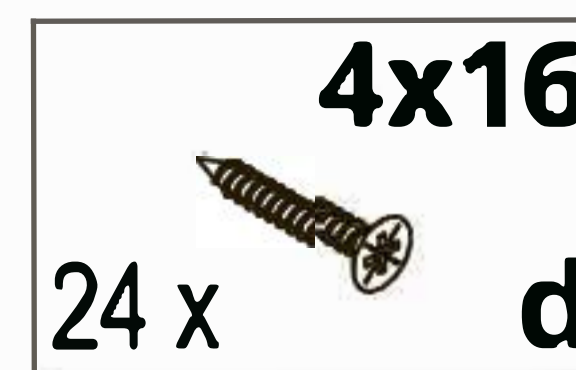
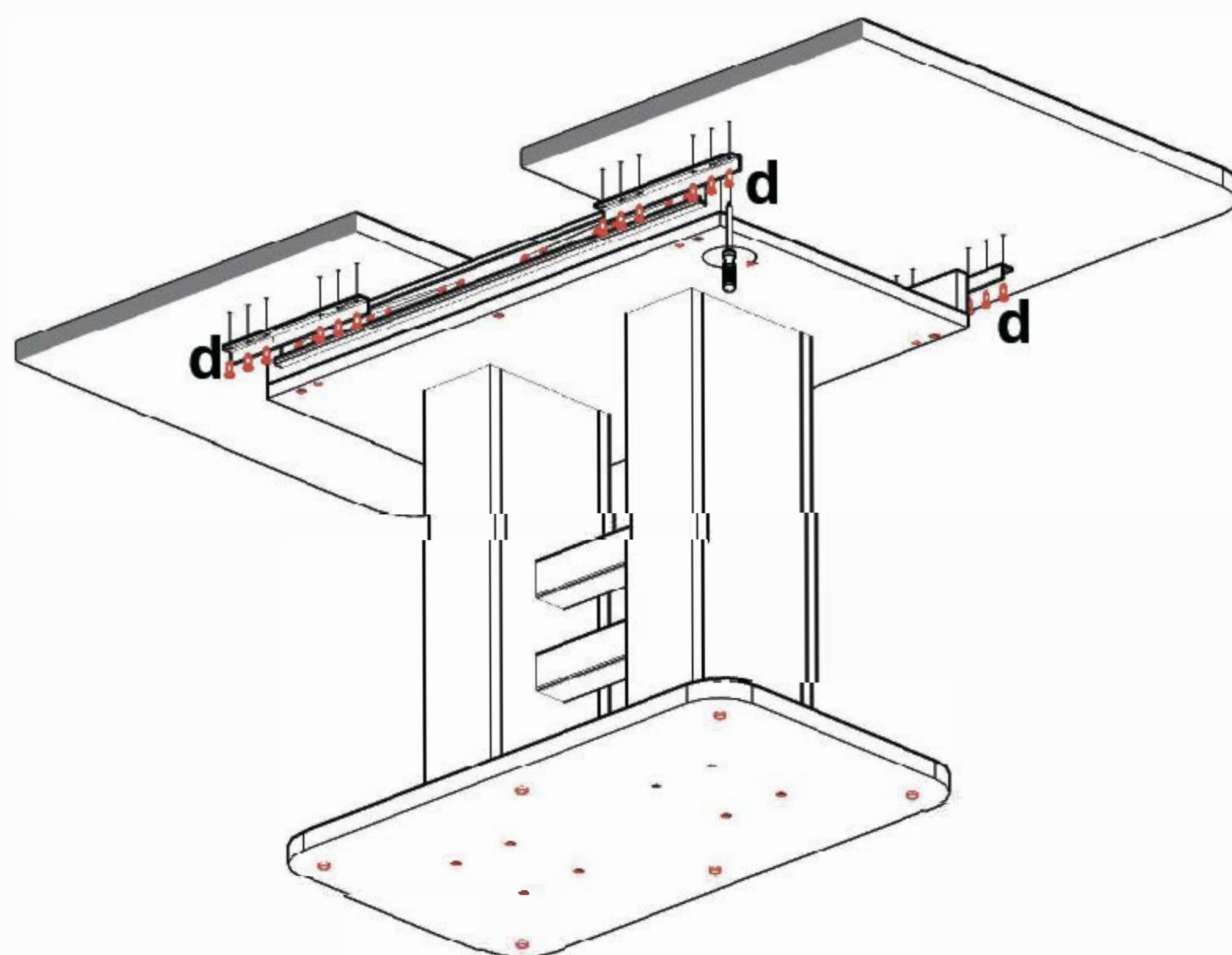
10



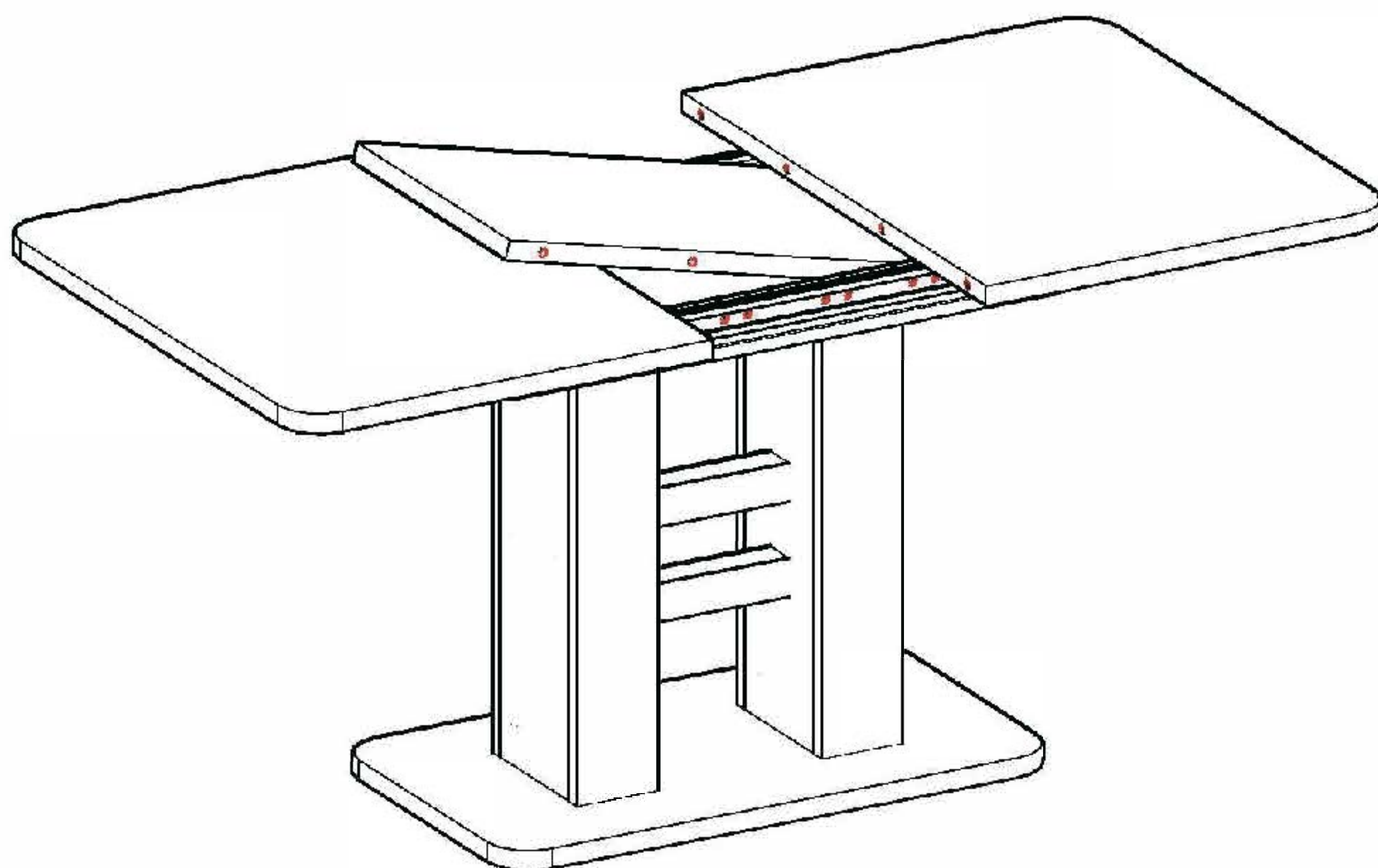
11



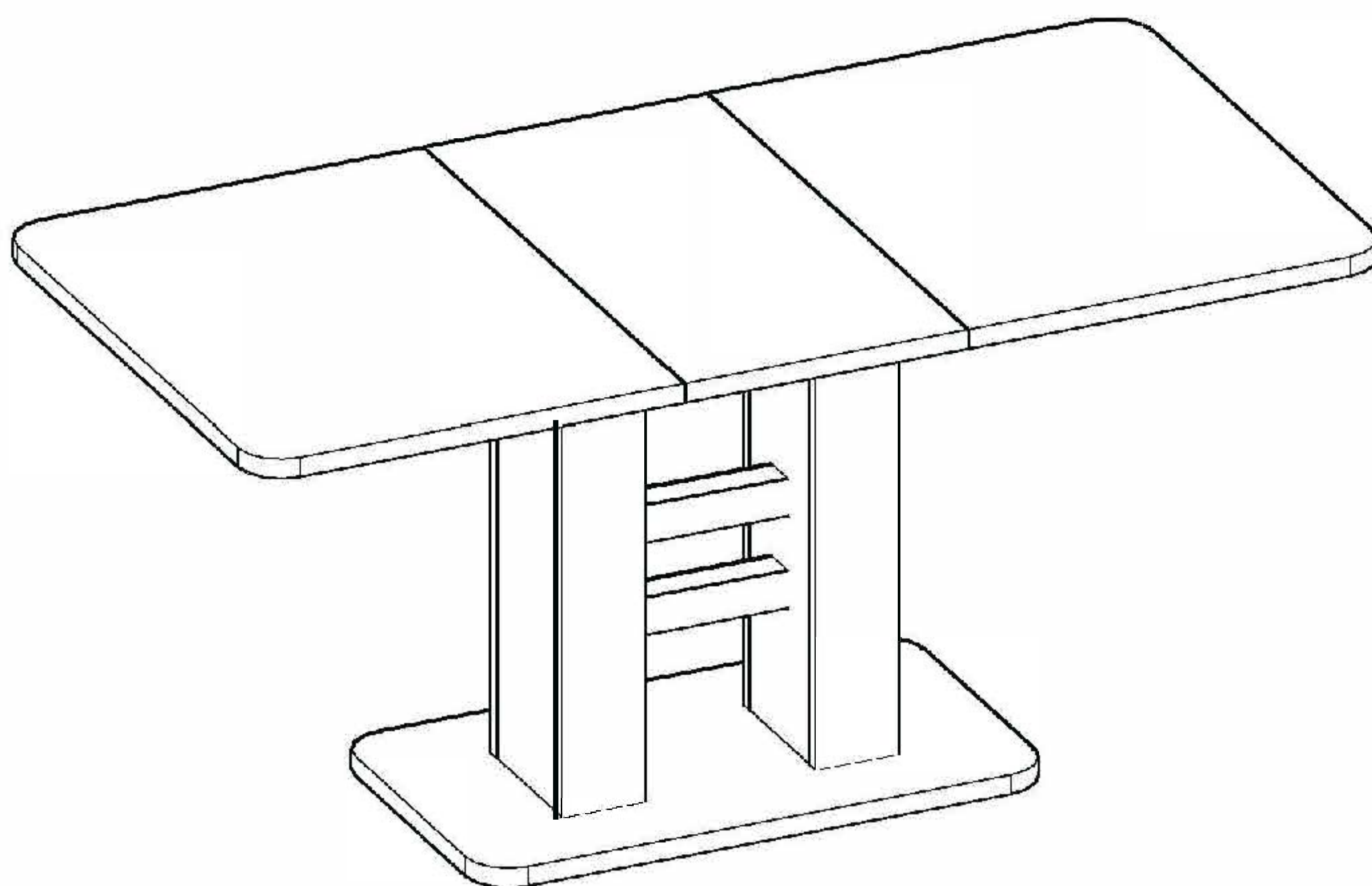
12



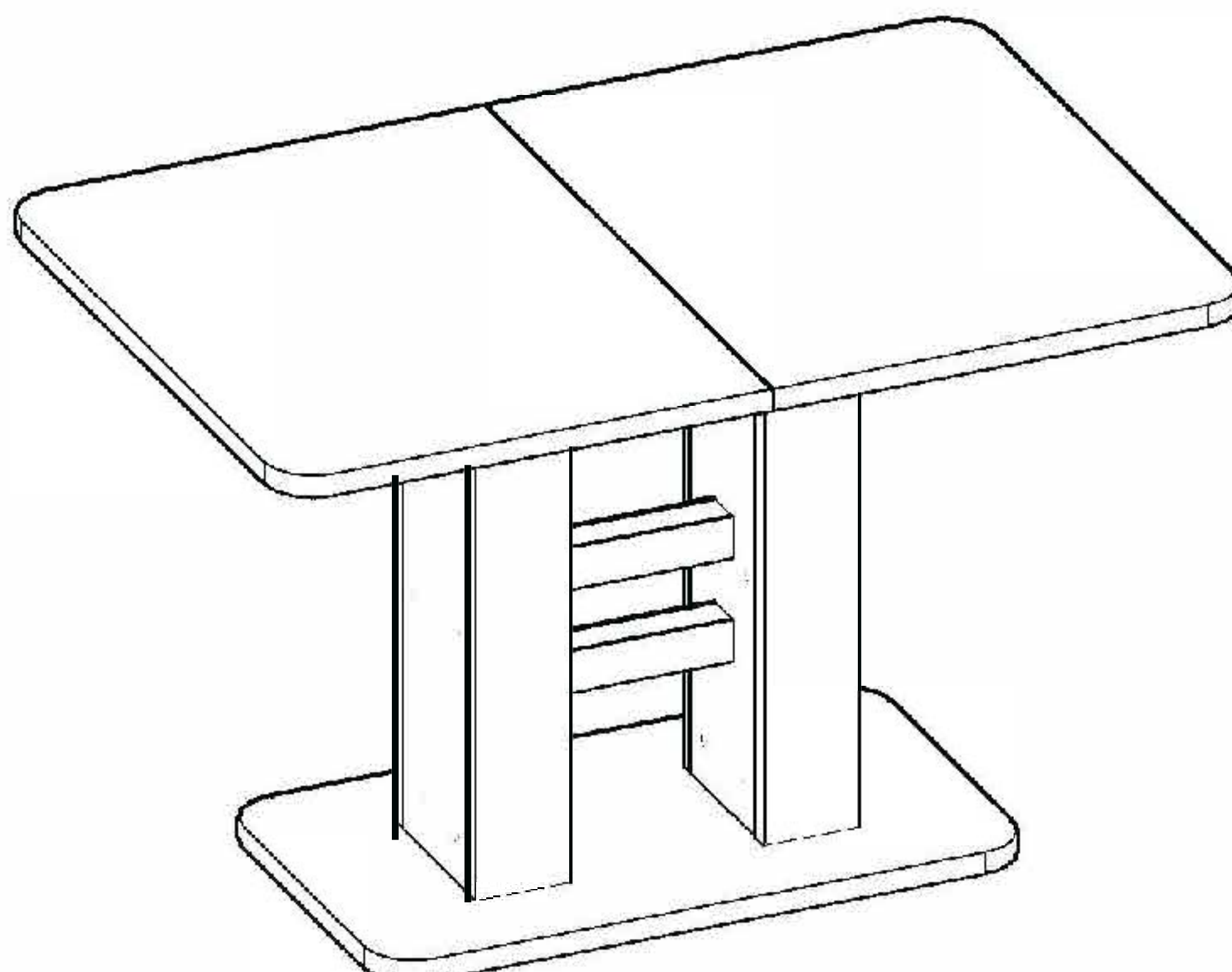
13



14



15



ЭКСПЛУАТАЦИЯ И УХОД ЗА МЕБЕЛЬЮ:

- Стол протереть чуть влажной тряпкой, а затем вытирать насухо.
- Воду, алкоголь, другие жидкости, попавшие на стол, необходимо быстро удалять.
- При использовании скатерти, особенно синтетической, необходимо контролировать, чтобы вода и другие жидкости не попали на поверхность стола.
- При использовании специальных средств ухода за мебелью рекомендуется предварительно нанести средства на незначительную нелицевую часть стола, чтоб убедиться, что средство не нанесет вреда мебели.
- Не допускается ставить на поверхность стола предметы с высокой температурой (утюги, горячая посуда и тд.).
- Допускается использование стола только по прямому назначению - как обеденного или кухонного, причем максимальная нагрузка на центр стола не должна превышать 50 кг, а на края выдвижных частей стола - не более 12 кг.
- Производитель оставляет за собой право вносить изменения в конструкцию изделия, не изменяя потребительских свойств.