

## ГАРАНТИЙНЫЙ ТАЛОН

Мебель изготовлена ООО «ЛеСетРус» в соответствии с требованиями ГОСТ 16371-2014.

Декларация о соответствии: ЕАЭС N RU Д-РУ.АЖ56.В.07523/20.

Предъявление настоящего гарантийного талона, товарного чека и упаковочных этикеток дает Вам право на бесплатную замену деталей и узлов, имеющих дефекты производственного характера. Замена деталей и узлов с механическими повреждениями (бой, сколы, царапины), возникшими в процессе сборки, транспортировки самовывозом или транспортной компанией, производится за дополнительную плату. Ввиду усовершенствования технологий, изменения применяемых материалов и конструкций узлов, возможны некоторые отличия от данной инструкции.

### Эксплуатация и уход за мебелью

Для поддержания надлежащего внешнего вида и долговечности мебели рекомендуется соблюдать следующие общие правила:

#### НЕ РЕКОМЕНДУЕТСЯ

- Устанавливать вблизи отопительных приборов и других источников тепла;
- Подвергать воздействию прямых солнечных лучей;
- Содержать изделие во влажных, не отапливаемых и не проветриваемых помещениях;
- Ставить на поверхности горячие предметы;
- Подвергать изделие термическому воздействию бытовых приборов (парогенераторы, утюги и пр.);
- Осуществлять уход за мебелью с применением бытовых чистящих средств;
- Передвигать по поверхности тяжелые, твердые предметы во избежание механических повреждений поверхностей изделия.

#### ВНИМАНИЮ ПОКУПАТЕЛЕЙ

Изготовитель оставляет за собой право совершенствования конструкции изделия, замены комплектующих на более современные без внесения изменений в настоящую инструкцию.

Изготовлено: ООО "ЛеСет Рус" Россия, 141090, Московская область, г. Королев, Мкр. Юбилейный, ул. Маяковского, д.2, пом. 027

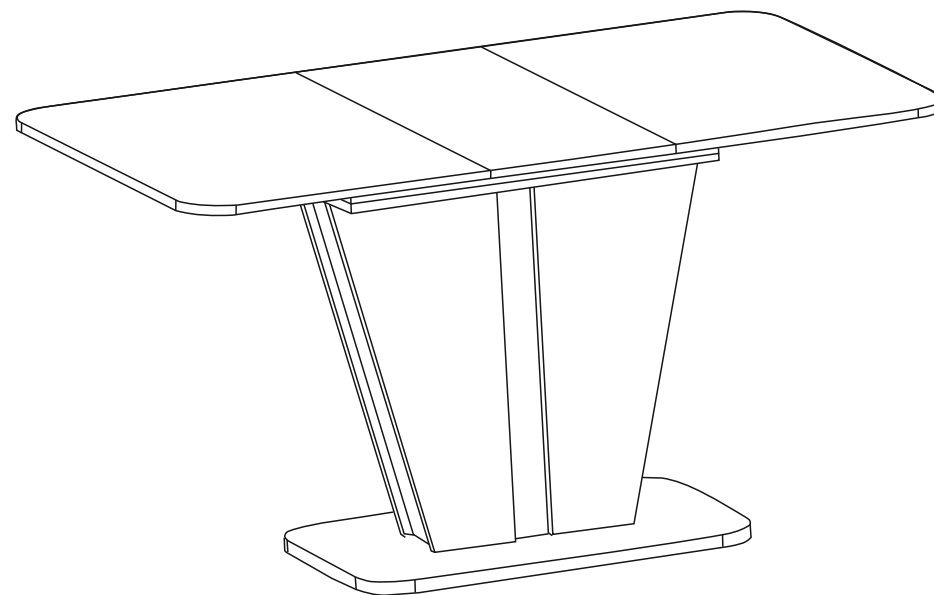
[www.mebel-impex.ru](http://www.mebel-impex.ru)

паспорт изделия

стол обеденный  
раздвижной

LESET БАРИ

МЕБЕЛЬ **169.**RU

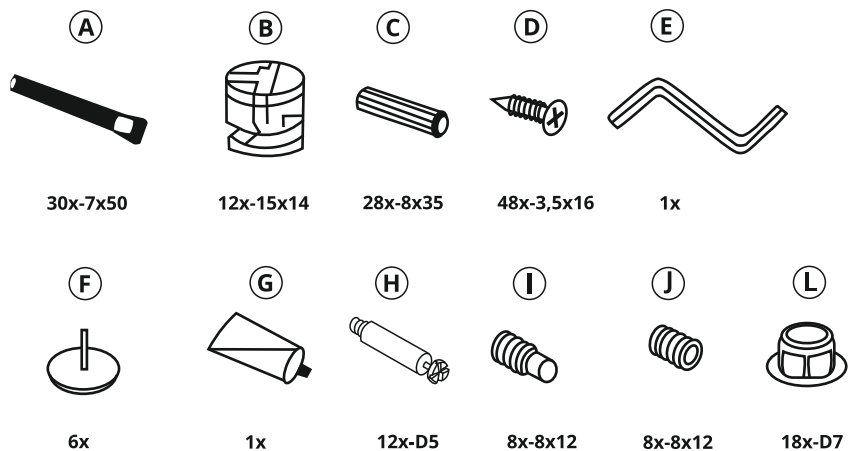
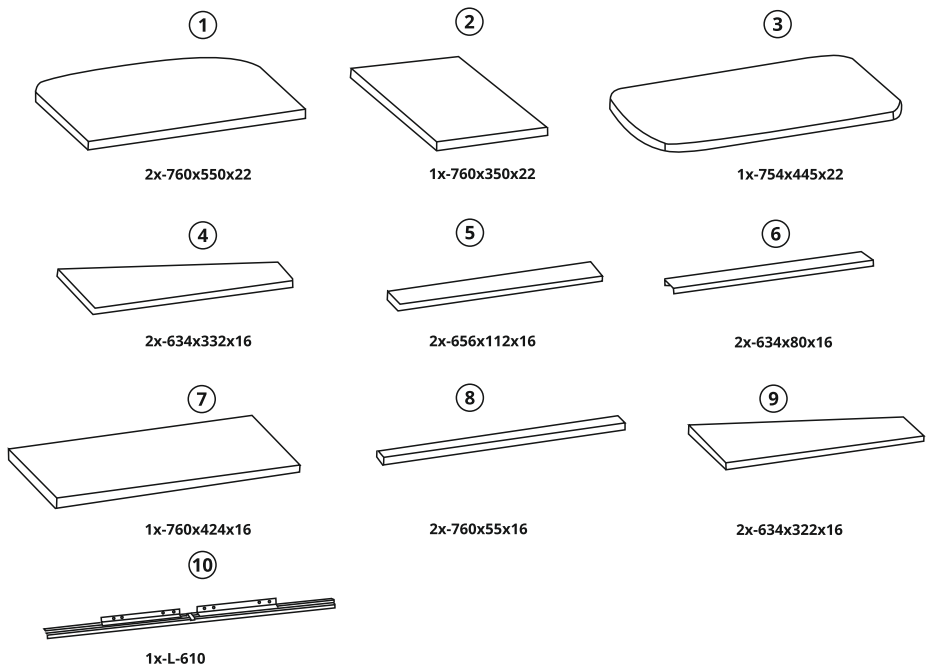


#### Производитель:

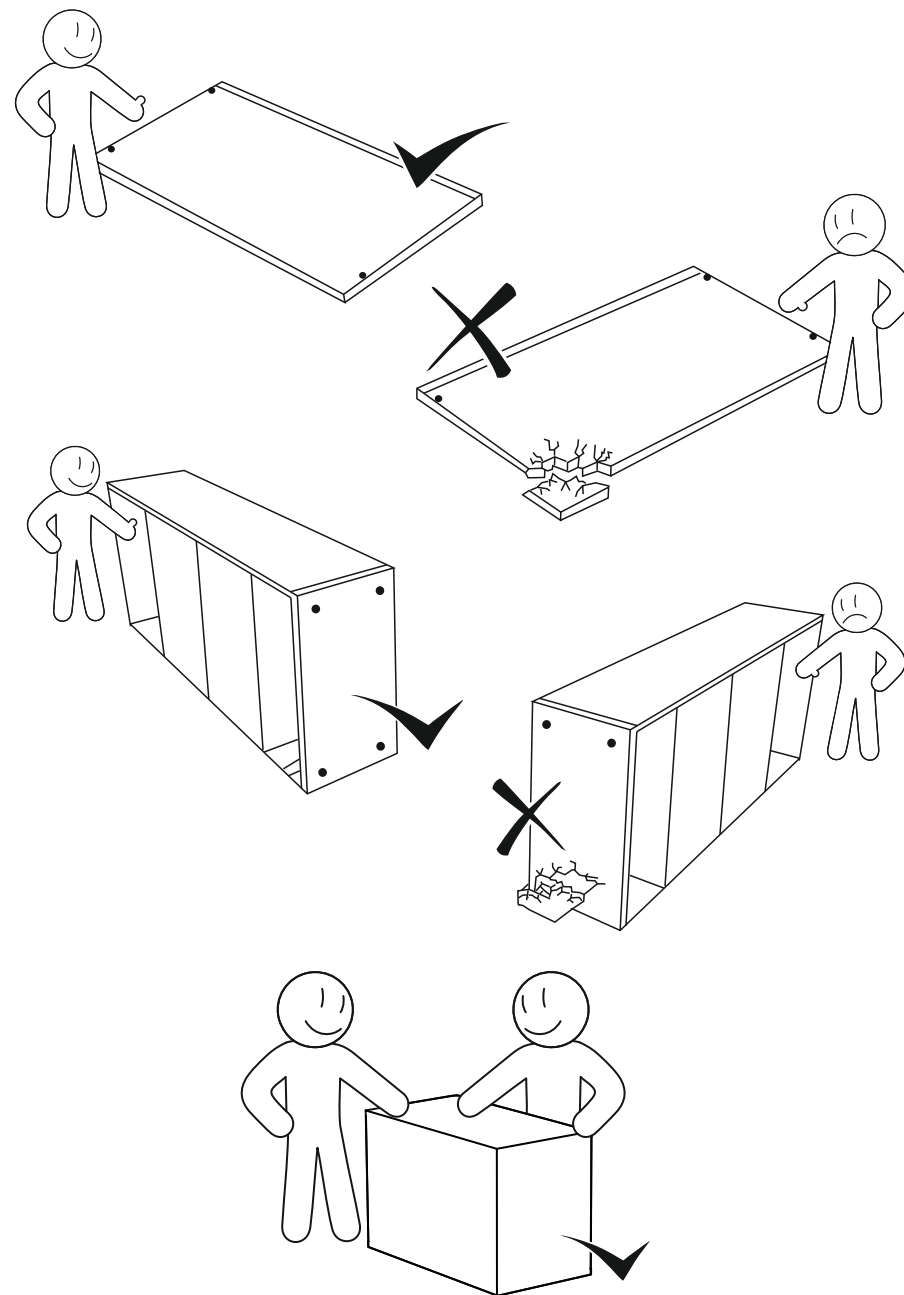
ООО «Лесет Рус»  
г.Королев, ул. Маяковского, дом 2, офис 027

**Срок службы:** 7 лет  
**Гарантия:** 12 мес.

# КОМПЛЕКТАЦИЯ ПОСТАВКИ



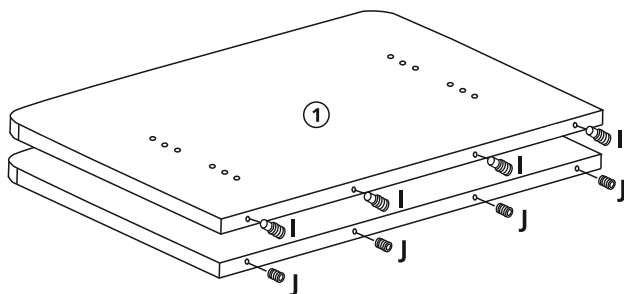
# СХЕМА СБОРКИ



# СХЕМА СБОРКИ

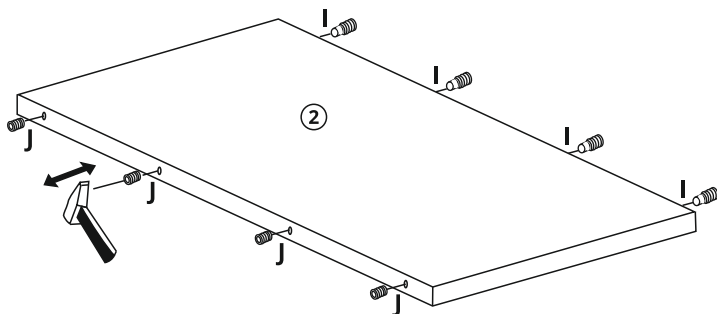
I 4x 8x12

J 4x 8x12



I 4x 8x12

J 4x 8x12

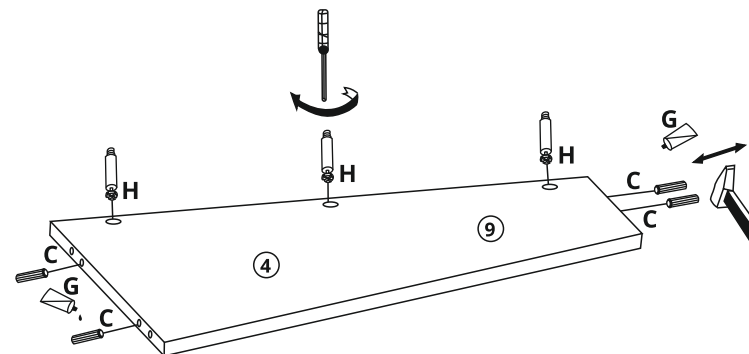


Производитель вправе вносить изменения в конструкцию, без предварительного уведомления.

H 3x D5

C 4x 8x35

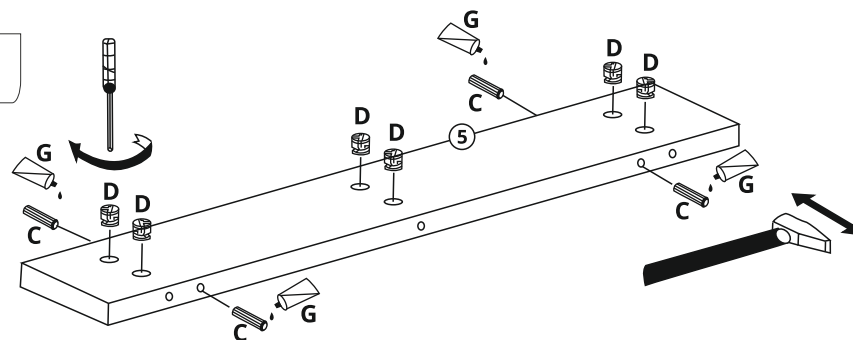
G 1x



D 6x 15x14

C 4x 8x35

G 1x

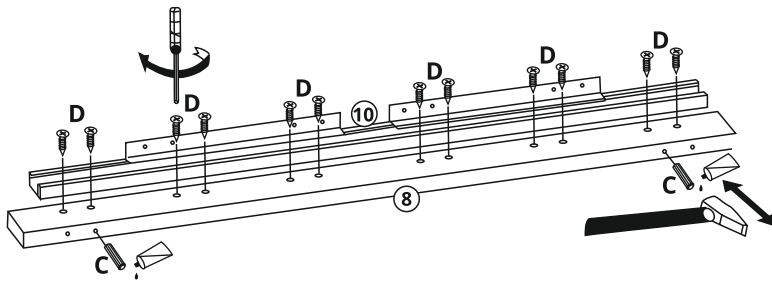


# СХЕМА СБОРКИ

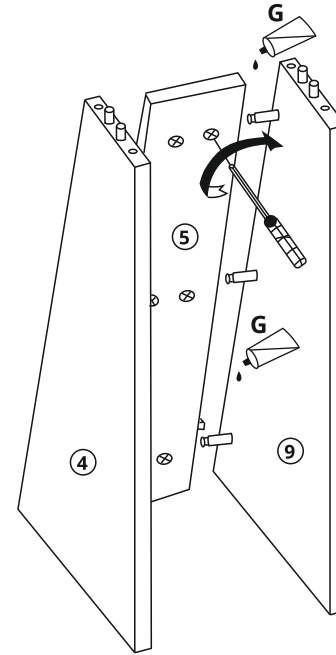
**C** 2x 8x35

**G** 1x

**D** 12x 3,5x16



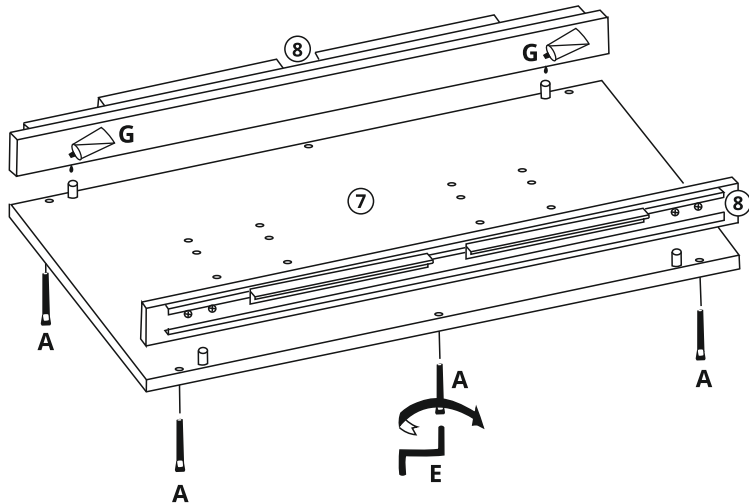
**G** 1x



**A** 6x 7x50

**E** 1x

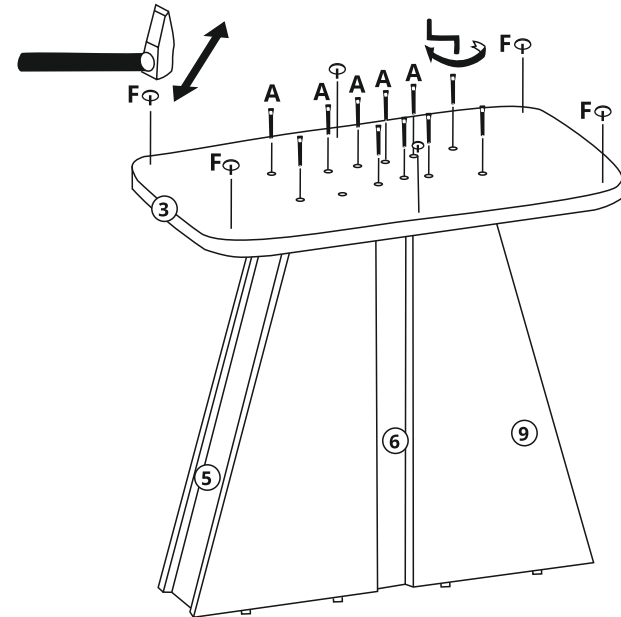
**G** 1x



**A** 12x 7x50

**F** 6x

**G** 1x



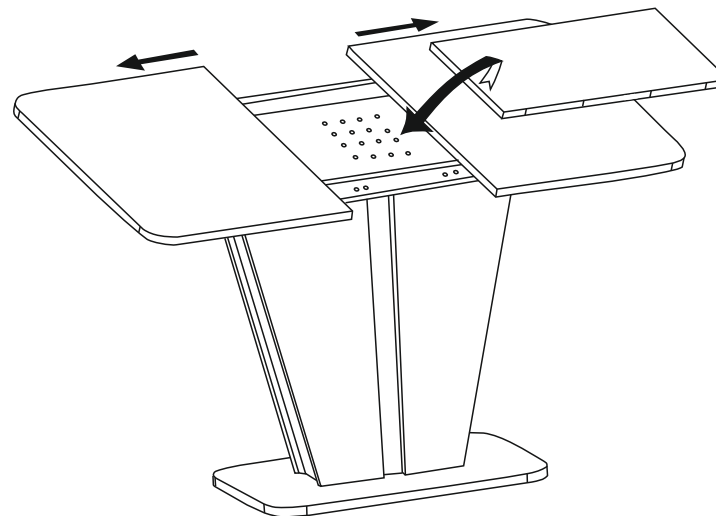
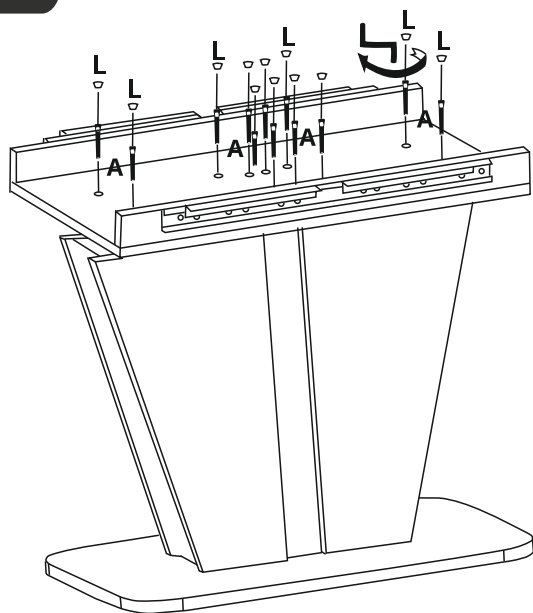
# СХЕМА СБОРКИ

**A** 7x50  
12x

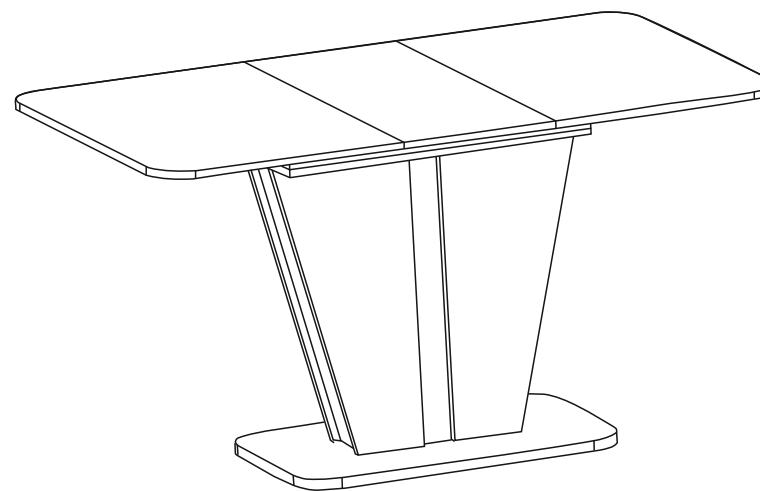
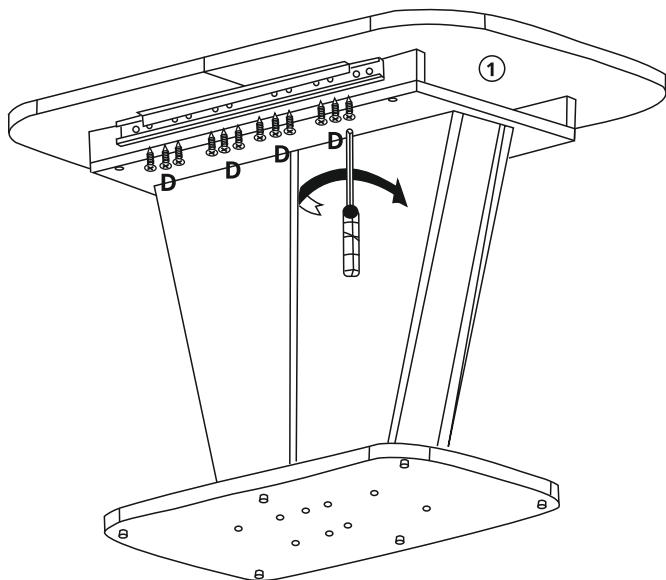
**E** 1x

**G** 1x

**L** 12x <sup>D7</sup>



**D** 3,5x16  
24x



1. Допускается наличие царапин на поверхности, отклонения от плоскостности, пороки, вызванные механическим или термическим воздействием: царапины волосные, слабые потертости. Размеры и количество дефектов указано в ТУ 31.09.12-001-41189280-2019.
2. Допускается разнооттеночность на опоре, чередующаяся более темными или более светлыми участками.
3. Допускаются отсутствие покрытия краской на невидимой части опоры, сорность (соринки, волоски) под окрашенным покрытием. Размеры и количество дефектов указано в ТУ 31.09.12-001-41189280-2019.

#### **ОБЩИЕ ТРЕБОВАНИЯ**

1. Допускается наличие скрипов и других звуков при эксплуатации, не влияющих на работоспособность и функционал столов.

#### **ТРАНСПОРТИРОВАНИЕ И ХРАНЕНИЕ**

1. Столы следует транспортировать всеми видами транспорта в крытых транспортных средствах в соответствии с правилами перевозки грузов, действующими на данном виде транспорта.
2. В пределах одного населенного пункта мебель допускается перевозить открытым автотранспортом при условии предохранения ее от повреждения, загрязнения и атмосферных осадков.
3. Изделия должны храниться в крытых помещениях отправителя (получателя) при температуре не ниже плюс 2 °С и относительной влажности воздуха от 45 до 70 %.

#### **ГАРАНТИИ ИЗГОТОВИТЕЛЯ**

1. Изготовитель гарантирует соответствие изделий требованиям настоящих технических условий при соблюдении условий транспортирования и хранения, сборки, эксплуатации, установленных настоящими техническими условиями, а также инструкции по монтажу.
2. Гарантийный срок эксплуатации – 12 месяцев.
3. Гарантийный срок при розничной продаже через торговую сеть исчисляются со дня продажи мебели, при вне рыночном распределении - со дня получения ее потребителем.

#### **ПРАВИЛА ЭКСПЛУАТАЦИИ**

##### **Климатические условия помещения**

- Для соблюдения нормальных условий эксплуатации мебель следует устанавливать в сухих и теплых помещениях, имеющих отопление и вентиляцию, при температуре от +16° до +25°С и относительной влажности воздуха 40-70%. Внезапные перепады температуры и влажности и другие нарушения нормальных условий эксплуатации могут серьезно повредить мебель и ее элементы.
- Мебель нельзя устанавливать близко к сырым и холодным стенам или внешним источникам тепла.
- Если доставка мебели проводилась в условиях минусовой температуры, в помещении выждать 1-2 часа перед освобождением мебели от упаковки, чтоб образовавшийся конденсат впитался в картон. Если нет возможности оставить мебель в упаковке, необходимо сразу протереть ее чистой сухой мягкой тканью как снаружи, так и внутри, для удаления конденсата.

##### **Уход за мебелью (общие правила)**

- Поверхность мебели (столешницы, опоры, фурнитура и т.д.) рекомендуется протирать

мягкой влажной тканью. При необходимости можно использовать слабый мыльный раствор или нейтральные моющие средства, растворенные в воде.

Помните, что нельзя использовать для чистки поверхностей ткани, губки или перчатки, которые могут вступить в химическую реакцию с очищаемыми материалами.

Не пользуйтесь для чистки содой, наждачной шкуркой и другими средствами, содержащими абразивные материалы.

- После завершения влажной чистки необходимо насухо протереть все детали мебели.
- Во избежание отслоения покрытий деталей мебели и изменения их цвета не допускается термическое воздействие горячими предметами, водой, паром, излучением обогревателей и т.п. на поверхности деталей мебели. Будьте внимательны при размещении нагревательных приборов: плит, чайников, тостеров и прочих подобных устройств.
- Не следует допускать попадания на мебель горячих предметов или продолжительного воздействия вызывающих нагревание излучений (свет мощных ламп, неэкранированные микроволновые излучатели и т.п.).
- Не допускается продолжительное (дольше 15 минут) скопление жидкости на поверхности мебели. После каждого попадания воды и другой жидкости удаляйте ее сухой тряпкой. При многократном длительном воздействии воды порча мебели неизбежна.

##### **Уход за столешницей.**

- Не оставляйте влажные тряпки на столешнице.
- Не используйте рабочие поверхности столешниц для разделывания продуктов, чтобы не повредить ножом покрытие. Используйте специальные разделочные доски.
- Не используйте стол для глажки и отпаривания тканей, чтобы не повредить поверхности и их края горячим паром.
- Следите за тем, чтобы температура приборов или посуды, находящихся в контакте с поверхностью столешницы, не превышала 100°С. В противном случае рекомендуется использовать специальные термоизолирующие подставки.
- Очищать столешницы от загрязнений рекомендуется тряпкой, смоченной в мыльном растворе, сильные загрязнения удаляйте с помощью спиртового раствора.
- Не проводите по поверхностям металлическими предметами, не ударяйте тяжелыми твердыми предметами.
- Для чистки используйте мягкую ткань и специальные средства для стекла.

##### **Уход за металлическими поверхностями и фурнитурой**

- При ослаблении узлов резьбовых соединений следует их периодически подтягивать.

**Эксплуатация мебели признается неправильной, если имеются достаточные основания утверждать, что мебель или ее отдельные поверхности были подвергнуты механическим, термическим, химическим воздействиям, воздействию воды, пара, воздействию агрессивных сред или красителей и др., в результате чего в местах воздействия появились дефекты!**

**ВНИМАНИЕ! Предприятие-изготовитель не несет ответственности за дефекты, возникшие в результате нарушения покупателем правил эксплуатации и ухода за мебелью.**