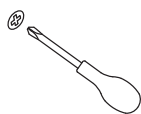
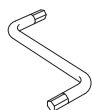


ДЛЯ СБОРКИ ВАМ ПОНАДОБЯТСЯ:



Отвертка  
(крестовая)



Шестигранный ключ  
для стандартного евроинта  
(диаметр 4 мм)



Молоток

ДЕТАЛИ КОРПУСА:

① Крышка 800x800 - 1 шт.

③ Подстолье 558x302 - 1 шт.

⑤ Царга 668x162 - 2 шт.

⑦ Ножка 425x140 - 4 шт.

② Крышка (А) 800x800 - 1 шт.

④ Царга 702x162 - 2 шт.

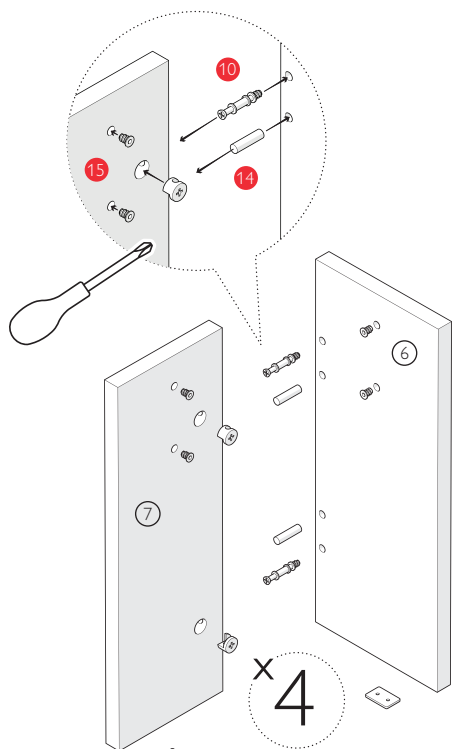
⑥ Ножка 425x165 - 4 шт.

ФУРНИТУРА:

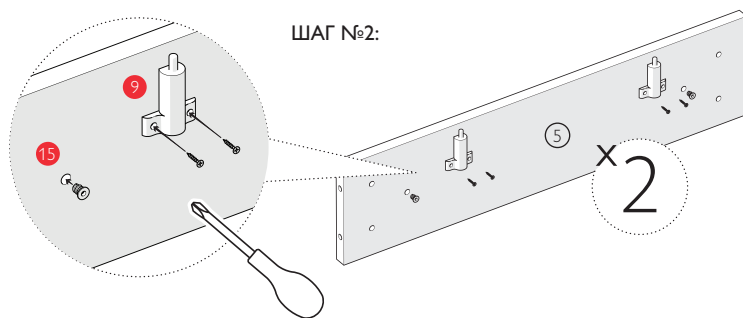
Позиция	8	9	10	11	12	13	14	15	16
Вид									
Механизм трансформер	Амортизатор (крепить шурупом 3,5x16 по наклейкам)	Стяжка эксцентриковая	Подпятник пластиковый	Петля ламберная	Евроинт 7x50	Шкант 8x30	Футорка и винт М6x30 / М6x12	Гвозди	
Кол-во	1 шт.	4 шт.	8 шт.	8 шт.	3 шт.	8 шт.	8 шт.	28 шт.	16 шт.

### СХЕМА СБОРКИ

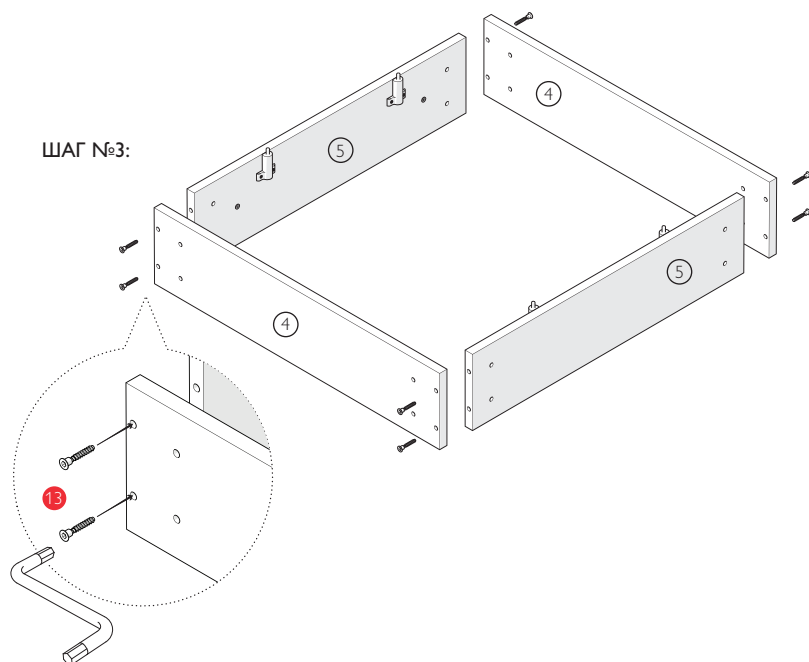
ШАГ №1:



ШАГ №2:

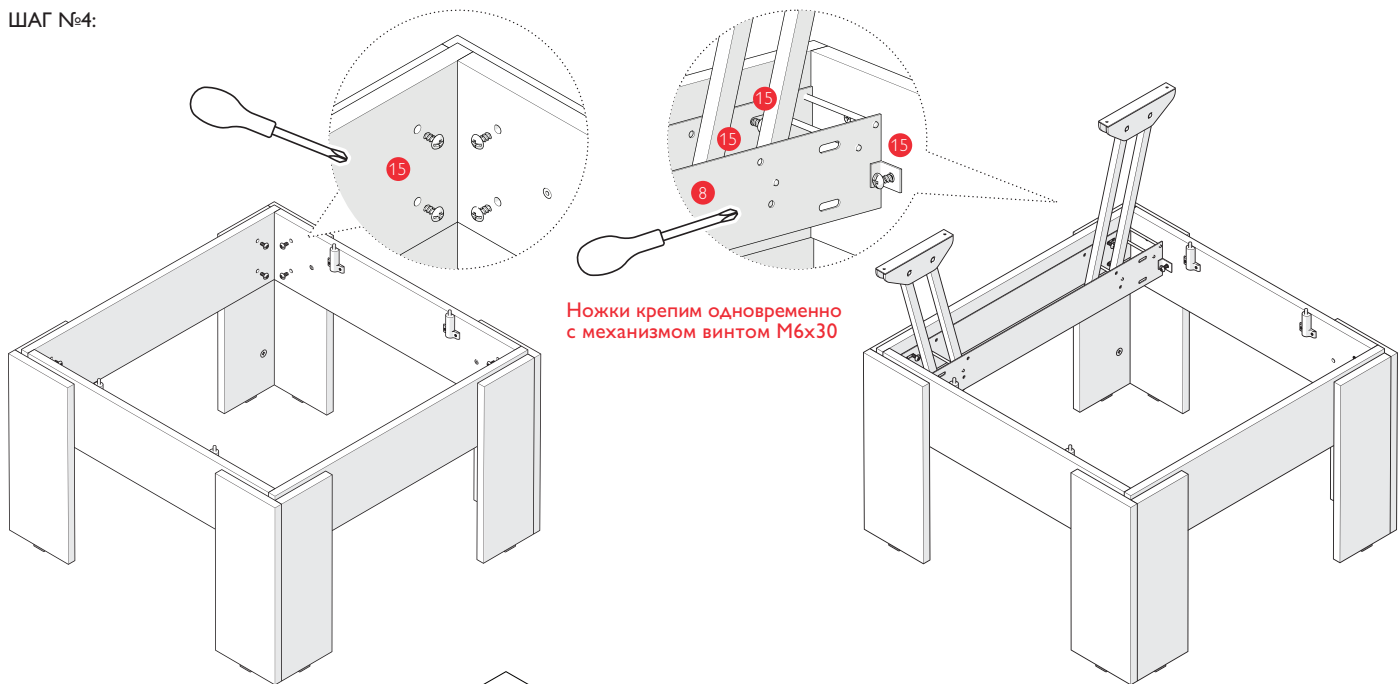


ШАГ №3:

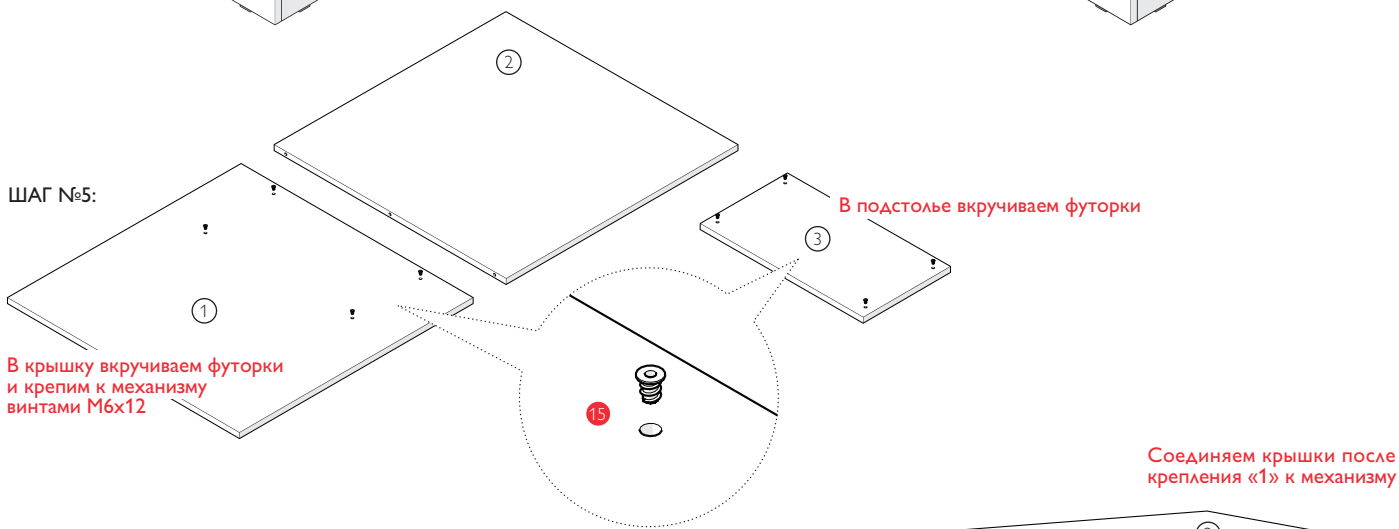


Изображение  
перевернуто

ШАГ №4:



ШАГ №5:



ШАГ №6:

