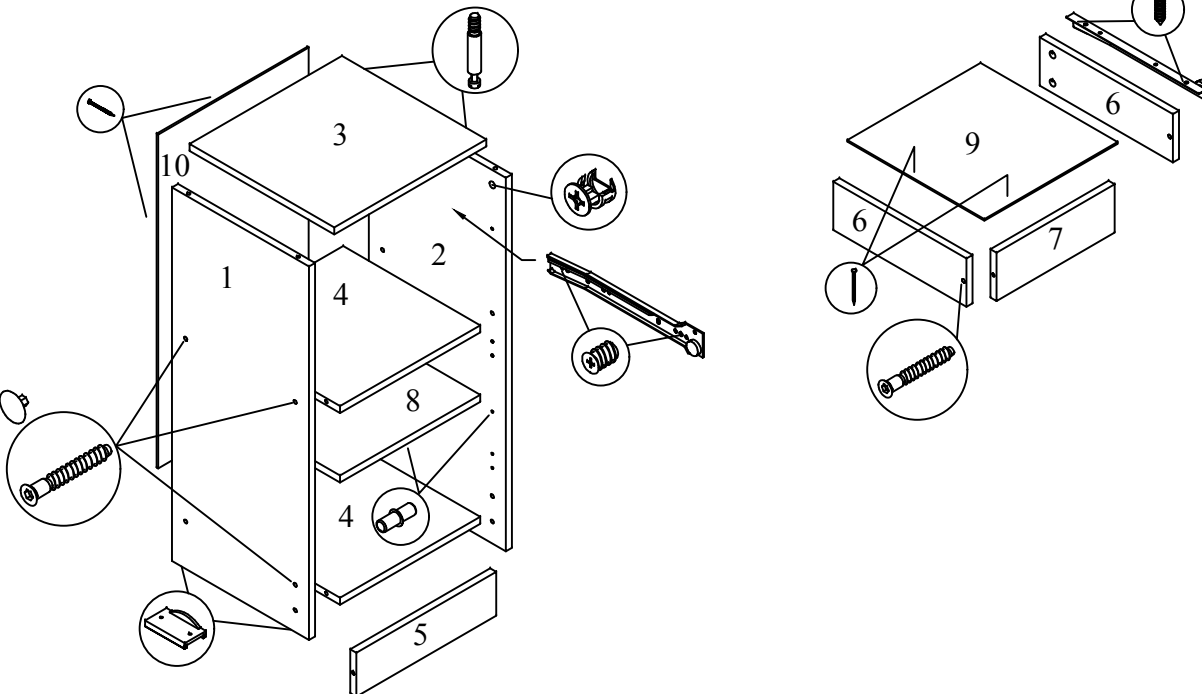


1. Крепить направляющие к деталям 1 и 2 с помощью винтов 6.3x11.
2. Крепить к деталям 1 и 2 детали 4 (2шт.) и дет.5 с помощью евровинтов.
3. Ввернуть ввинчиваемые дюбели в деталь 3.
4. Крепить дет.3 к деталям 1 и 2 с помощью эксцентриковых стяжек.
5. Прибить гвоздями деталь 10 к деталям 1, 2, 3 и 4, предварительно обеспечив прямоугольность каркаса тумбы.
6. Прибить гвоздями ножки к деталям 1 и 2.
7. Установить каркас тумбы на постоянное место.
8. Установить деталь 8 с помощью полкодержателей.

Сборка ящика

9. Крепить к дет.7 детали 6 (2шт.) с помощью евровинтов.
10. Прибить гвоздями дет. 9 к деталям 6 и 7.
11. Крепить ответные части направляющих к деталям 6 с помощью шурупов 3.5x16.
12. Установить ящик в каркас тумбы.

13. Установить заглушки на евровинты.
14. В композиции соседние шкафы или тумбы скрепить между собой с помощью корпусных стяжек.



Обозначение деталей, габариты, количество согласно схеме сборки

1	Боковина лев.	850x360	1
2	Боковина прав.	850x360	1
3	Крыша	400x380	1
4	Вязка	368x360	2
5	Цоколь	368x100	1
6	Боковина ящика	350x110	2
7	Задний шит ящика	311x110	1
8	Полка	368x360	1
9	Дно ящика	356x340	1
10	Стенка задняя	760x395	1

Комплект фурнитуры для сборки тумбы

2	2	4	12	10	1	8	8	4	4	34	4	8	4	1

Комплект роликовой направляющей L=350мм - 1 компл.