

Правила эксплуатации и ухода за мебелью:

1. Во избежание перекоса мебель рекомендуется устанавливать на ровные поверхности. Эксплуатировать в сухих, проветриваемых помещениях при температуре не менее 10 градусов.
 2. Не следует устанавливать мебель близко к сырým, холодным стенам. Мебель должна быть защищена от прямого попадания солнечных лучей, не должна размещаться вблизи отопительных приборов. Если расстояние между боковой поверхностью нагревательного прибора и изделием мебели меньше 50 мм, рекомендуется использовать прокладку из теплоизоляционного материала.
 3. В случае загрязнения поверхностей, облицованных синтетическим материалом, пропитанных термореактивными полимерами, рекомендуется протирать их мягкой влажной тканью, затем сухой.
 4. В мебели, имеющей крепление болтами, винтами, шурупами, при ослаблении соединений необходимо периодически подтягивать их.
 5. Поверхности деталей мебели оберегать от попадания влаги, щелочей, ацетона, спирта и т.д., а так же от механических повреждений. На поверхность мебели не следует ставить горячие предметы.
- ВНИМАНИЕ!** Предприятие-изготовитель не несет ответственности за дефекты, возникшие в результате нарушения покупателем правил эксплуатации и ухода за мебелью.

Условия транспортировки и хранения.

Мебель транспортируют всеми видами транспорта в крытых транспортных средствах, а так же в контейнерах. В пределах одного населенного пункта мебель допускается перевозить открытым автотранспортом при условии предохранения ее от повреждения, загрязнения и атмосферных осадков.

При транспортировании изделий в местах соприкосновений их друг с другом, с кузовом транспортных средств и увязочными материалами должны быть мягкие прокладки, предохраняющие от механических повреждений. Погрузочно-разгрузочные работы при транспортировании мебельных пакетов должны осуществляться так, чтобы в результате данных работ мебельные пакеты не получили механических повреждений.

Допускается перевозка мебели транспортом заказчика. В данном случае предприятие за сохранность изделия в период транспортирования ответственности не несет.

Изделия мебели должны храниться в крытых помещениях при температуре не менее +2 градуса и относительной влажности воздуха от 45-70%.

169.RU

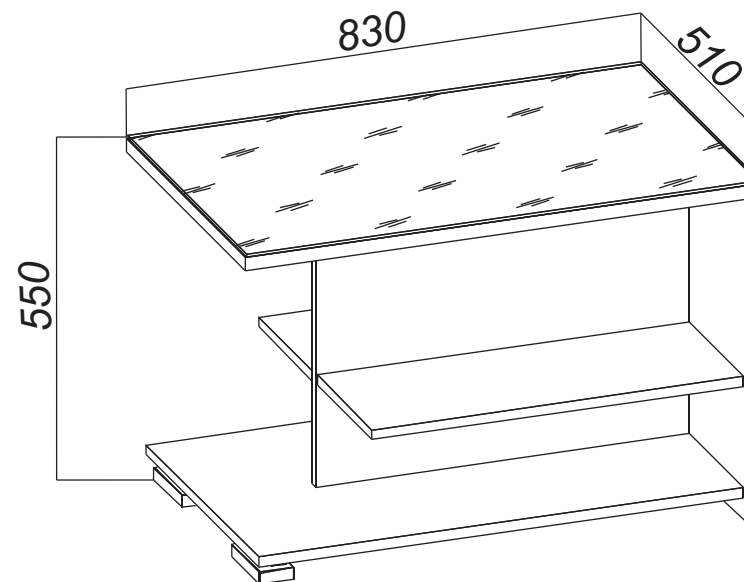


Регистрационный номер декларации
о соответствии: ЕАЭС N RU Д-РУ.ДМ46.В.00422

ТР ТС 025-2012
ГОСТ 16371-2014

Стол журнальный Мишель 2071

шир/гг/выс мм: 830 x 510 x 550



ВНИМАНИЕ!

При транспортировке и хранении мебели в упаковке она должна быть надежно защищена от намокания, грязи, сильных толчков, ударов тяжелыми предметами, а так же не допустимо падение с любой высоты. При покупке проверить целостность упаковок, их количество.

ИНСТРУКЦИЯ ПО СБОРКЕ И ЭКСПЛУАТАЦИИ МЕБЕЛИ

Сборку рекомендуется производить с помощью специалиста, так как неправильная сборка может привести к нежелательным последствиям. Инструкция даст вам необходимые рекомендации по сборке, порядка которых просим вас придерживаться. Перед сборкой внимательно ознакомьтесь с инструкцией, проверьте комплектность фурнитуры и разберите ее по назначению.

Комплектовочная ведомость на детали

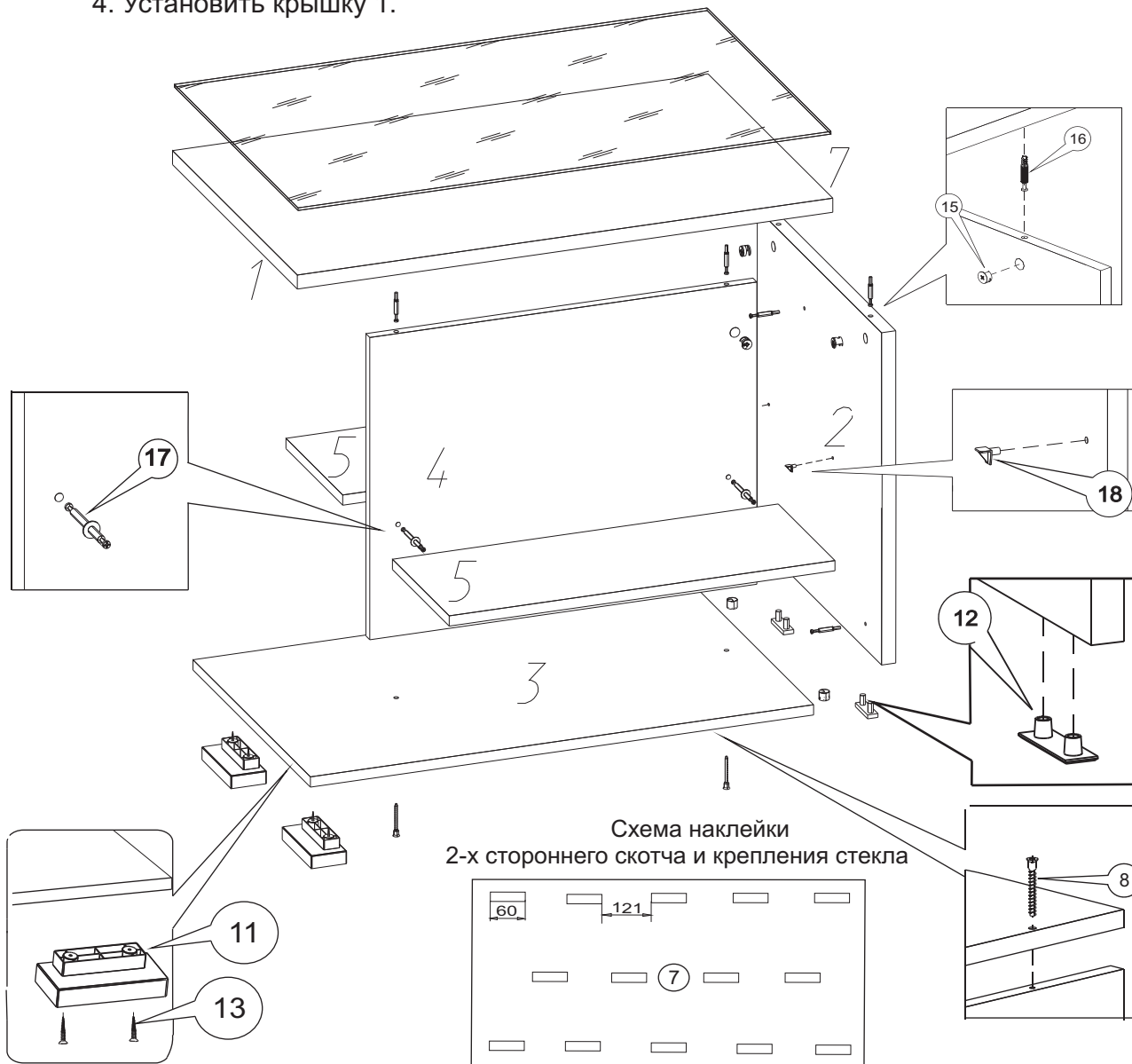
№	Наименование	Размеры, мм.	Материал	Количество
1	Крышка стола	830 x 510	ЛДСП 22,0 мм.	1 шт.
2	Стойка	520 x 508	ЛДСП 22,0 мм.	1 шт.
3	Дно	780 x 480	ЛДСП 16,0 мм.	1 шт.
4	Стенка фронтальная	473 x 600	ЛДСП 16,0 мм.	1 шт.
5	Стенка горизонтальная	598 x 232	ЛДСП 16,0 мм.	2 шт.
7	Стекло горизонтальное	830 x 510	Стекло 4,0 мм.	1 шт.

Комплектовочная ведомость на фурнитуру

№	Наименование	Количество
8	Винт - конфирмат 7 x 50	2 шт.
10	Ключ для евровинта	1 шт.
11	Опора Киото	2 шт.
12	Подпятник двойной 8 мм.	2 шт.
13	Шуруп 4,2 x 16 п/сф	4 шт.
14	Скотч двухсторонний	L=840мм.
15	Эксцентриковая стяжка	11 шт.
16	Шток эксцентрика	7 шт.
17	Шток эксцентрика двухсторонний	2 шт.
18	Полкодержатель пластмассовый	2 шт.

Порядок сборки изделия

1. Собрать блок из деталей 4,5,5.
2. Соединить полученный блок с деталью 3, предварительно установив на нее опоры 11
3. На стойку 2 установить подпятники 12 и соединить с блоком из деталей 3,4,5,5.
4. Установить крышку 1.



Опора "Киото"

Рекомендуемая разметка для крепления

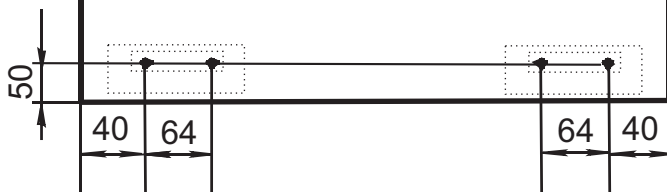
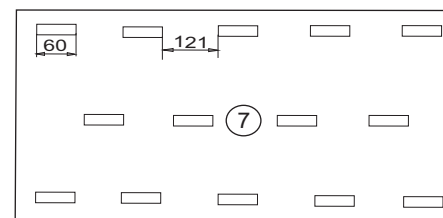


Схема наклейки 2-х стороннего скотча и крепления стекла



Обезжирить обратную сторону стекла и поверхность, на которую крепится стекло /спирт, ацетон/. Отступить от краев по 20 мм., наклеить 2-х сторонний скотч клеевой стороной на обратную сторону стекла по указанной схеме, снять защитную пленку со скотча на стекле, затем плотно прижать стекло к поверхности.