

1. Использование мебельной продукции, выпущенной в обращение, должно осуществляться по назначению изделия мебели, указанному в маркировке, инструкции по сборке, с учетом допустимых предельных нагрузок, указанных изготовителем.
2. Мебельная продукция, поставляемая в разобранном виде, должна собираться в соответствии с приложенной изготовителем инструкцией по сборке, включающей комплектовочную ведомость и схему монтажа.
3. При эксплуатации мебельной продукции необходимо исключить попадание воды и иных жидкостей на элементы изделий мебели, соприкасающихся с полом.
4. При установке изделий мебели в непосредственной близости от нагревательных и отопительных приборов их поверхности во время эксплуатации должны быть защищены от нагрева. Температура нагрева элементов мебели не должна превышать +40°C.
5. **ВНИМАНИЕ!** Предприятие-изготовитель не несет ответственности за дефекты, возникшие в результате нарушения покупателем правил эксплуатации и ухода за мебелью.
6. Изделия мебели должны храниться в крытых помещениях при температуре не менее +2 градуса и относительной влажности воздуха от 45-70%.
7. Предприятие - изготовитель оставляет за собой право на замену фурнитуры на аналогичную!

Рекламация на изделие принимается:

- При наличии документов подтверждающих факт купли-продажи (кассовый чек).
 - При отсутствии внешних механических повреждений, полученных по вине покупателя.
- Срок ремонта соответствует сроку, определенному в Законе о защите прав потребителя, либо соглашением сторон.
- В случае механических повреждений, полученных по вине покупателя, производится платное обслуживание (за счет покупателя).
- При несоблюдении этих правил гарантийный ремонт не производится.

169.RU

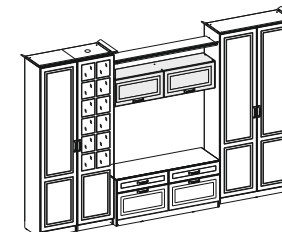
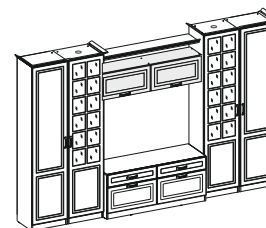
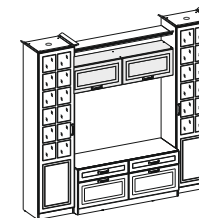
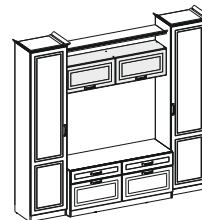
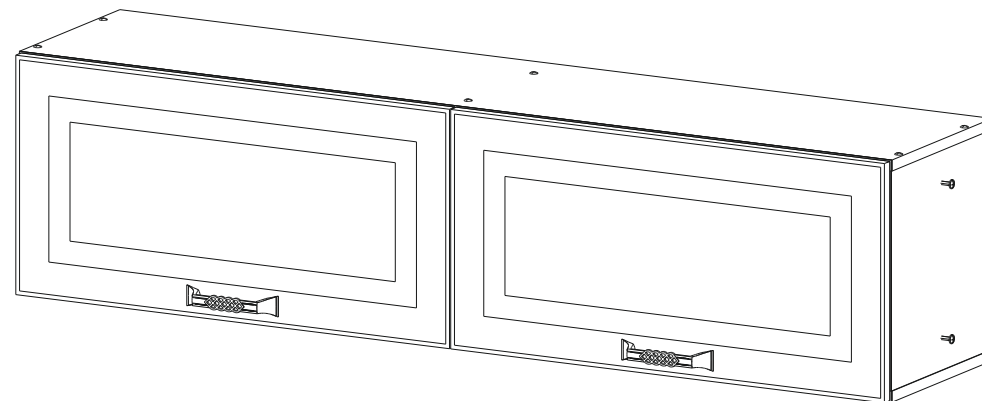


Регистрационный номер декларации
о соответствии: ЕАЭС N RU Д-РУ.АБ79.В.01263/19

ТР ТС 025-2012
ГОСТ 16371-2014

Шкаф навесной Ливерпуль

шир/глуб/выс (мм): 1400 x 314 x 350

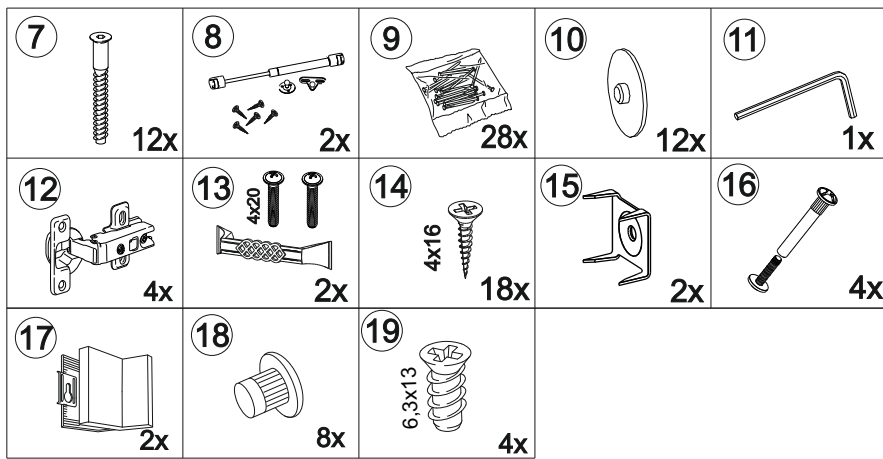


Сборку рекомендуется производить с помощью специалиста, так как неправильная сборка может привести к нежелательным последствиям. Инструкция даст вам необходимые рекомендации по сборке, порядка которых просим вас придерживаться. Перед сборкой внимательно ознакомьтесь с инструкцией, проверьте комплектность фурнитуры и разберите ее по назначению.

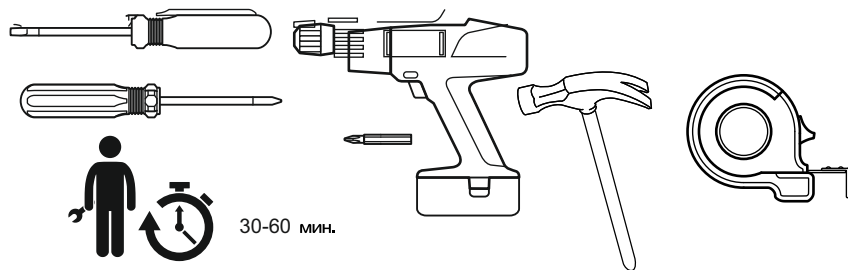


Комплектовочная ведомость

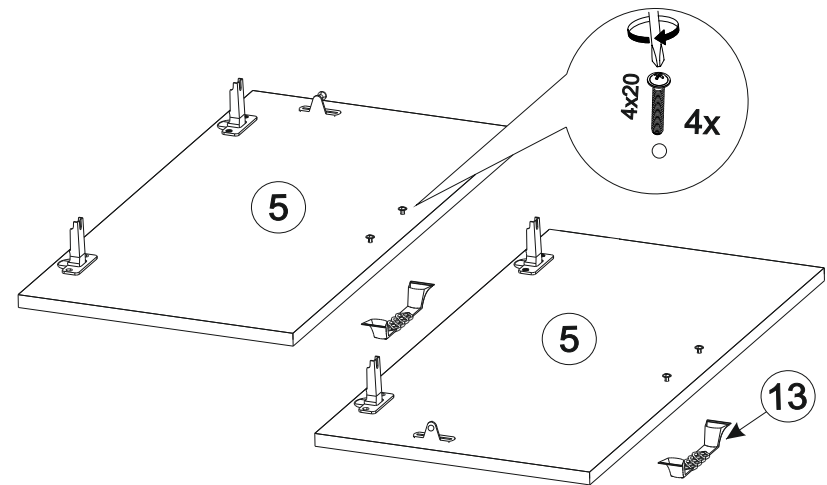
№	Наименование	Длина	Ширина	Кол-во	Материал
1	Стойка	318	294	2	ЛДСП 16
2	Стойка	318	294	1	ЛДСП 16
3	Стенка горизонтальная	1400	294	1	ЛДСП 16
4	Стенка горизонтальная	1400	294	1	ЛДСП 16
5	Фасад	696	346	2	МДФ 16
6	Стенка задняя	346	696	2	ДВПО



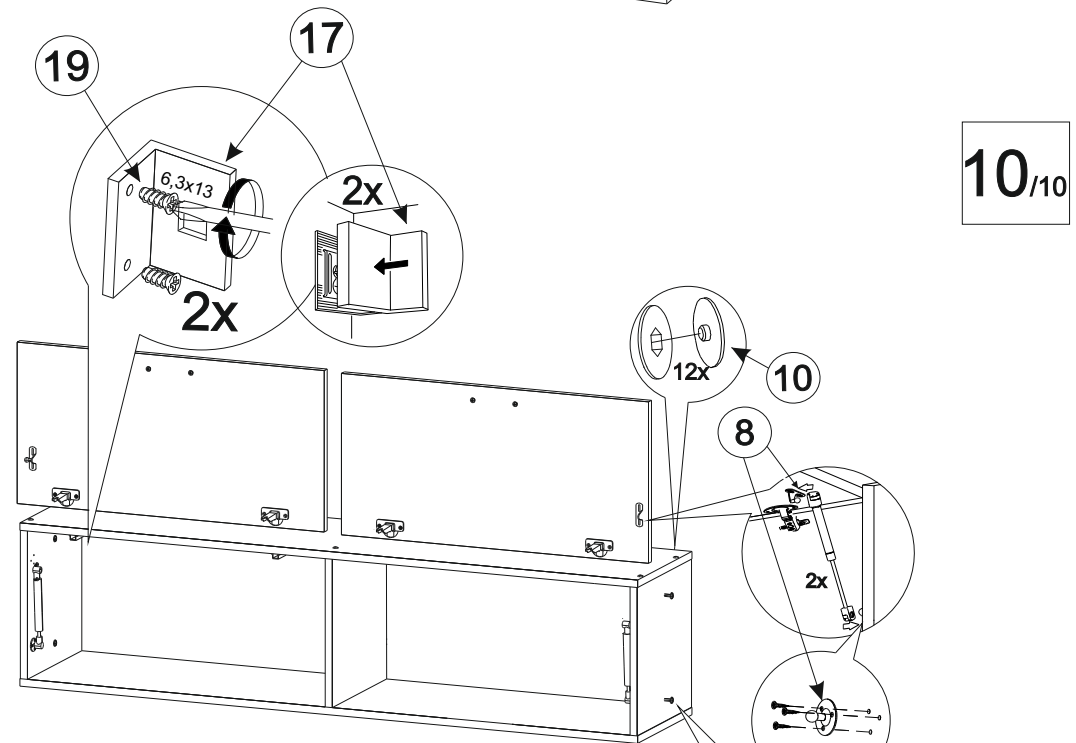
- 7)-Винт-конфирмат 7x50 потайной внутренний
- 8)-Газовый амортизатор
- 9)-Гвозди 1.6x25 строительный
- 10)-Заглушка д/евро
- 11)-Ключ шестигранник №4
- 12)-Петля накладная
- 13)-Ручка/винт 4x20
- 14)-Саморез 4x16 потайной
- 15)-Скрепка `Крабик`
- 16)-Стяжка межсекционная 5x27
- 17)-Подвес кухонный
-Накладка кухонного подвеса
-Прижим кухонного подвеса
- 18)-Заглушка D5
- 19)-Евровинт 6,3x13



30-60 мин.

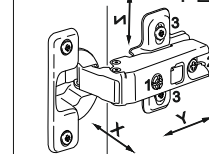


9/10



10/10

РЕГУЛИРОВКА ДВЕРНЫХ ПЕТЕЛЬ:



- отрегулируйте винтом 1 наклон створки двери относительно вертикали корпуса (напр. X)
- ослабьте винт 2, отрегулируйте зазор между створкой двери и корпусом (напр. Y), затем затяните винт 2
- ослабьте винты 3, отрегулируйте створку двери по высоте (напр. Z), затем затяните винты 3

Соединить шкэф с соседними модулями из набора стяжкой межсекционной

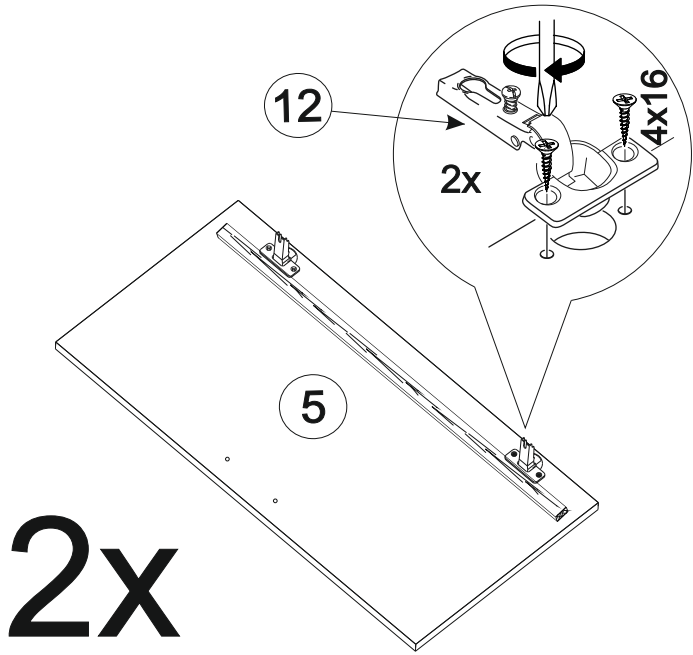
16) 4x

ИЛИ

8x

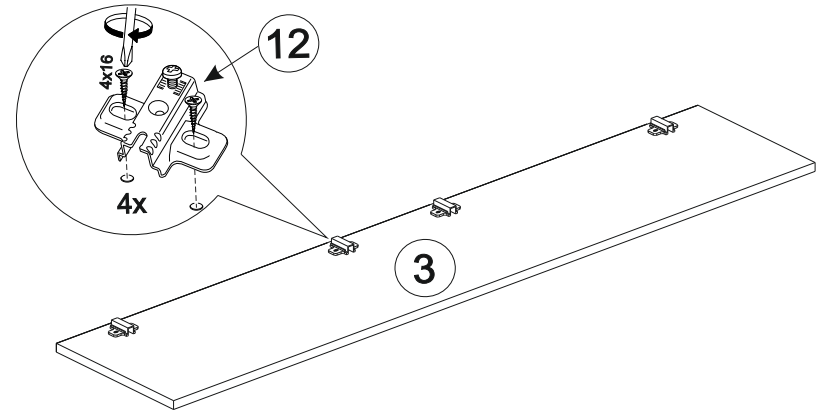
5) 2x

7/10

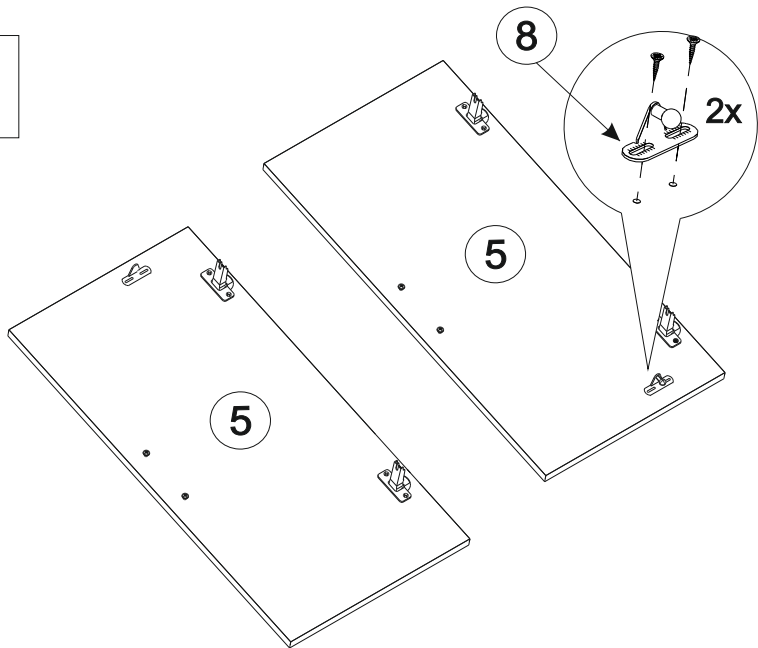


2x

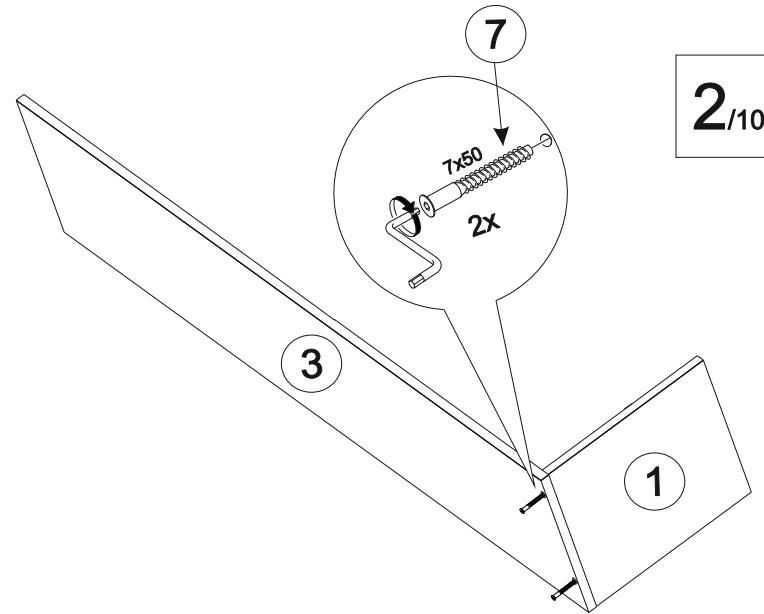
1/10



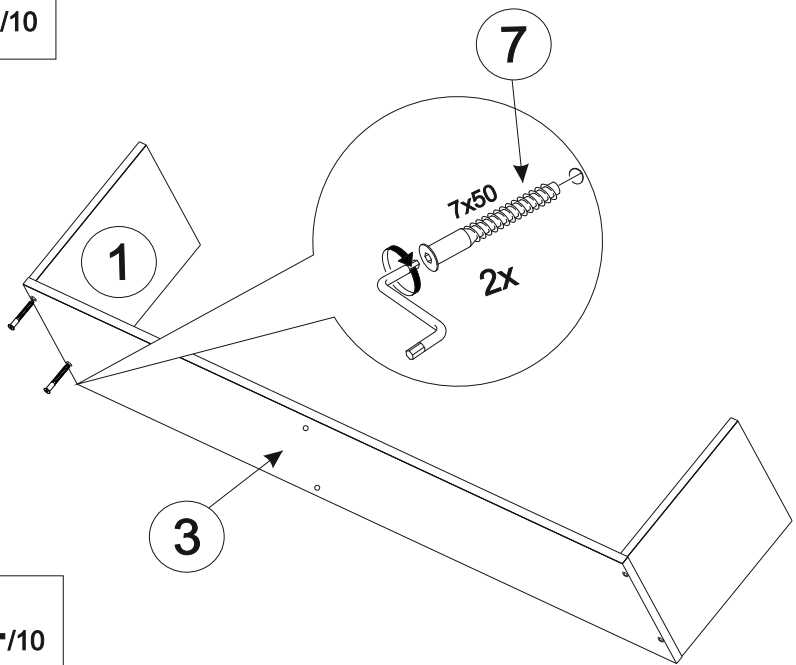
8/10



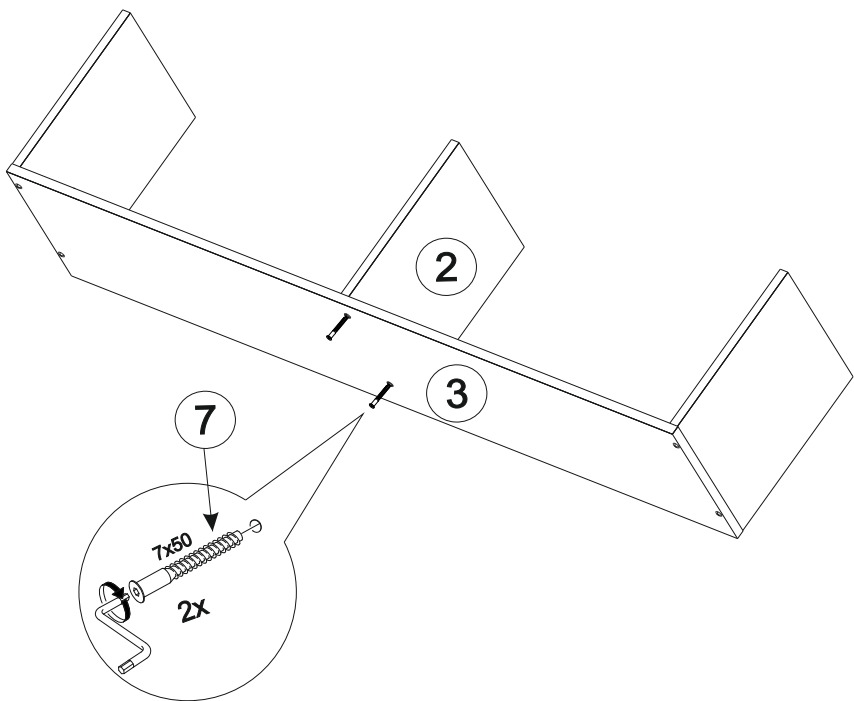
2/10



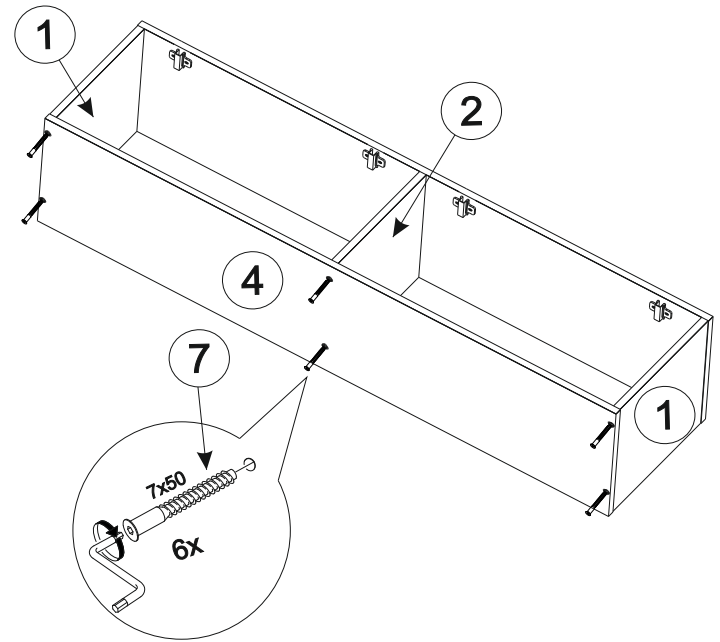
3/10



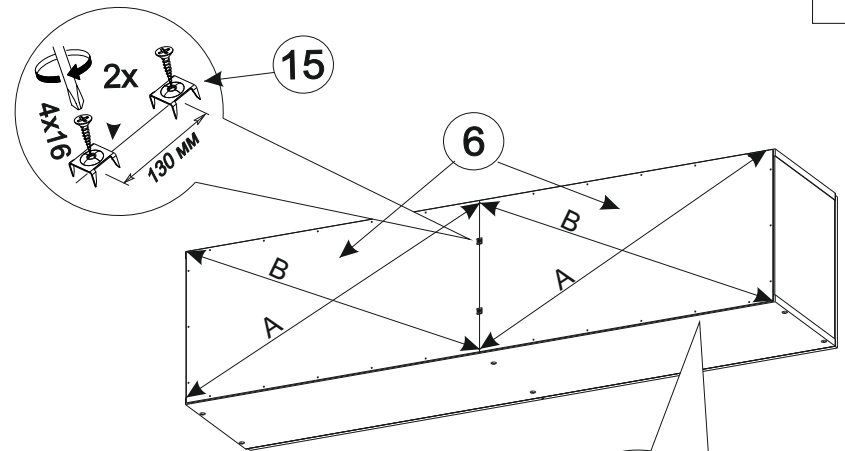
4/10



5/10



6/10



A=B

Обратите внимание!

При установке задней стенки убедитесь, что диагонали шкафа равны. Установку производить только при совпадении диагоналей.

