

1. Использование мебельной продукции, выпущенной в обращение, должно осуществляться по назначению изделия мебели, указанному в маркировке, инструкции по сборке, с учетом допустимых предельных нагрузок, указанных изготовителем.
2. Мебельная продукция, поставляемая в разобранном виде, должна собираться в соответствии с приложенной изготовителем инструкцией по сборке, включающей комплектовочную ведомость и схему монтажа.
3. При эксплуатации мебельной продукции необходимо исключить попадание воды и иных жидкостей на элементы изделий мебели, соприкасающихся с полом.
4. При установке изделий мебели в непосредственной близости от нагревательных и отопительных приборов их поверхности во время эксплуатации должны быть защищены от нагрева. Температура нагрева элементов мебели не должна превышать +40°C.
5. **ВНИМАНИЕ!** Предприятие-изготовитель не несет ответственности за дефекты, возникшие в результате нарушения покупателем правил эксплуатации и ухода за мебелью.
6. Изделия мебели должны храниться в закрытых помещениях при температуре не менее +2 градуса и относительной влажности воздуха от 45-70%.
7. Предприятие - изготовитель оставляет за собой право на замену фурнитуры на аналогичную!

**Рекламация на изделие принимается:**

- При наличии документов подтверждающих факт купли-продажи (кассовый чек).
  - При отсутствии внешних механических повреждений, полученных по вине покупателя.
- Срок ремонта соответствует сроку, определенному в Законе о защите прав потребителя, либо соглашением сторон.
- В случае механических повреждений, полученных по вине покупателя, производится платное обслуживание (за счет покупателя).
- При несоблюдении этих правил гарантийный ремонт не производится.

# 169.RU

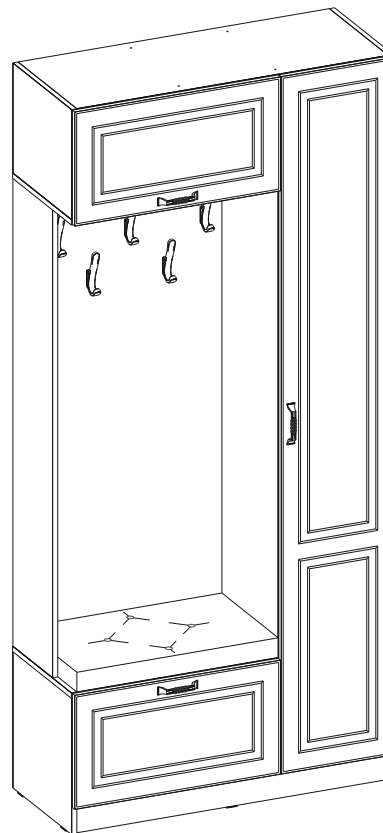


Регистрационный номер декларации  
о соответствии: ЕАЭС N RU Д-РУ.АГ47.В.01990/19

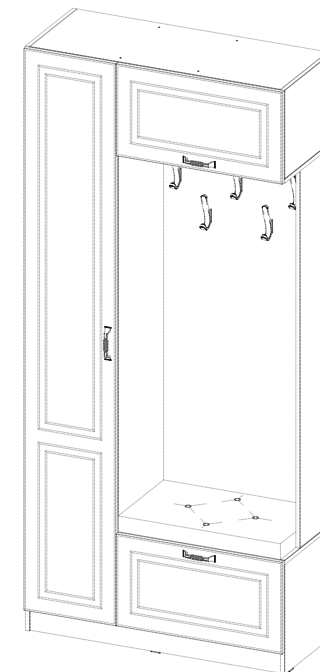
ТР ТС 025-2012  
ГОСТ 16371-2014

## Шкаф комбинированный 13.21 Ливерпуль

шир/глуб/выс (мм): 1001 x 414 x 2203



Левое исполнение



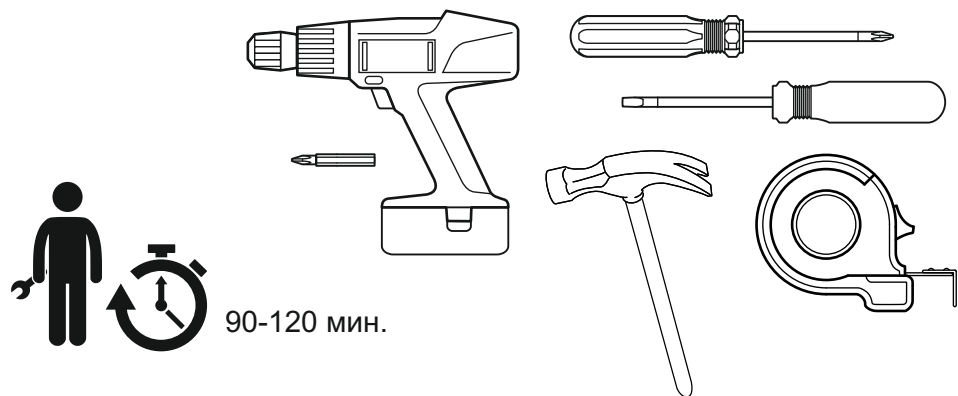
Правое исполнение




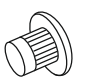


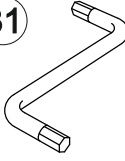
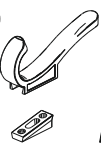
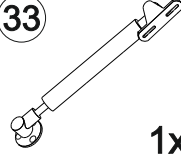

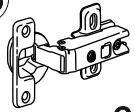
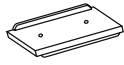
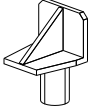
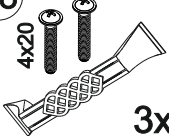





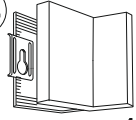

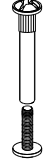
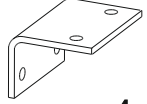
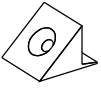
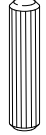
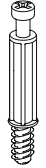

Сборку рекомендуется производить с помощью специалиста, так как неправильная сборка может привести к нежелательным последствиям. Инструкция даст вам необходимые рекомендации по сборке, порядка которых просим вас придерживаться. Перед сборкой внимательно ознакомьтесь с инструкцией, проверьте комплектность фурнитуры и разберите ее по назначению.



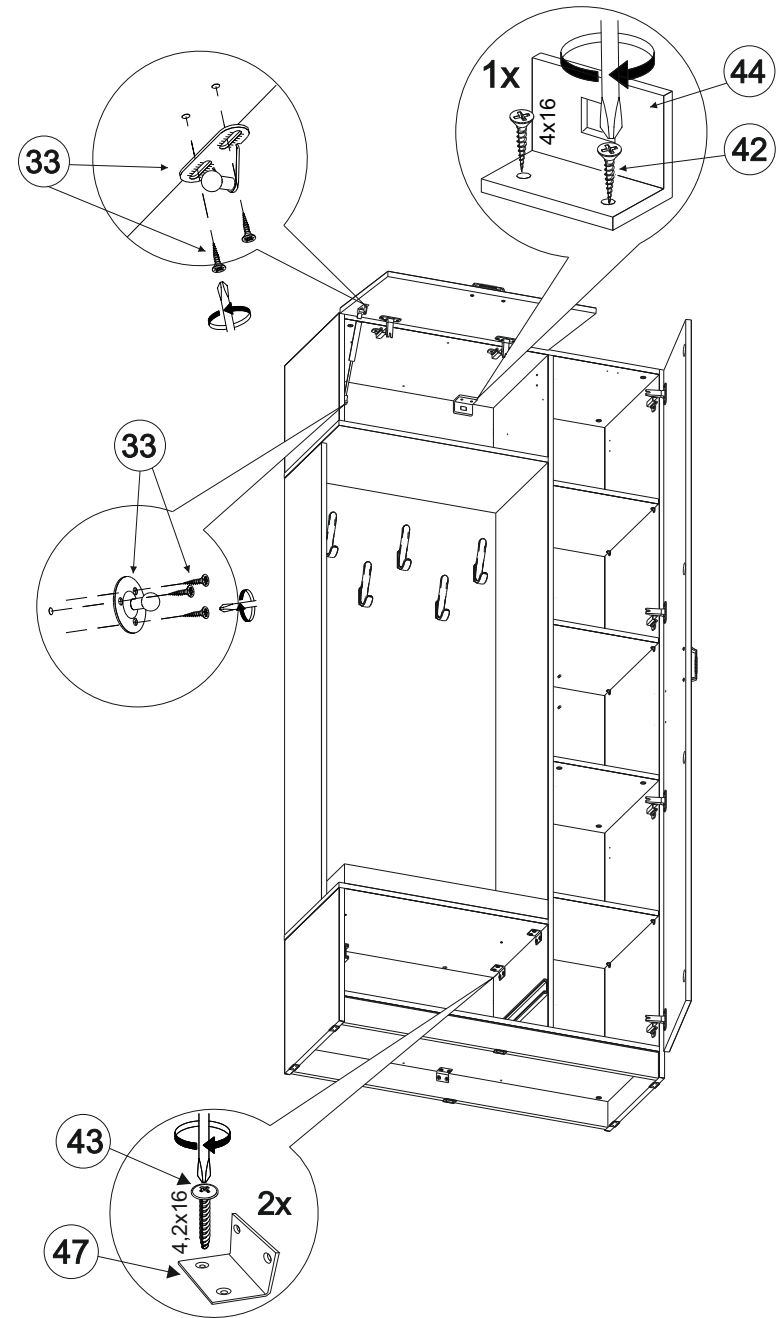
Комплектовочная ведомость

№	Наименование	Длина	Ширина	Кол-во	Материал
1	Стойка	2200	394	1	ЛДСП 16
2	Стойка	2088	394	1	ЛДСП 16
3	Стойка	414	394	1	ЛДСП 16
4	Стойка	1420	266	1	ЛДСП 16
5	Стойка	334	394	1	ЛДСП 16
6	Стенка задняя	1420	626	1	ЛДСП 16
7	Крышка	968	394	2	ЛДСП 16
8	Ст. гориз.	643	394	1	ЛДСП 16
9	Ст. гориз.	643	394	1	ЛДСП 16
10	Ст. гориз.	326	393	1	ЛДСП 16
11	Полка съемная	324	390	3	ЛДСП 16
12	Цоколь	968	80	2	ЛДСП 16
13,14	Боковина ящика	350	188	2	ЛДСП 16
15	Стенка задняя ящика	568	188	1	ЛДСП 16
16	Фасад	2116	354	1	МДФ 16
17	Фасад	640	346	1	МДФ 16
18	Фасад ящика	640	346	1	МДФ 16
19	Стенка задняя	2116	352	1	ДВПО
20	Стенка задняя	346	644	2	ДВПО
21	Дно ящика	354	597	1	ДВПО
22	Мягкий элемент	618	369	1	

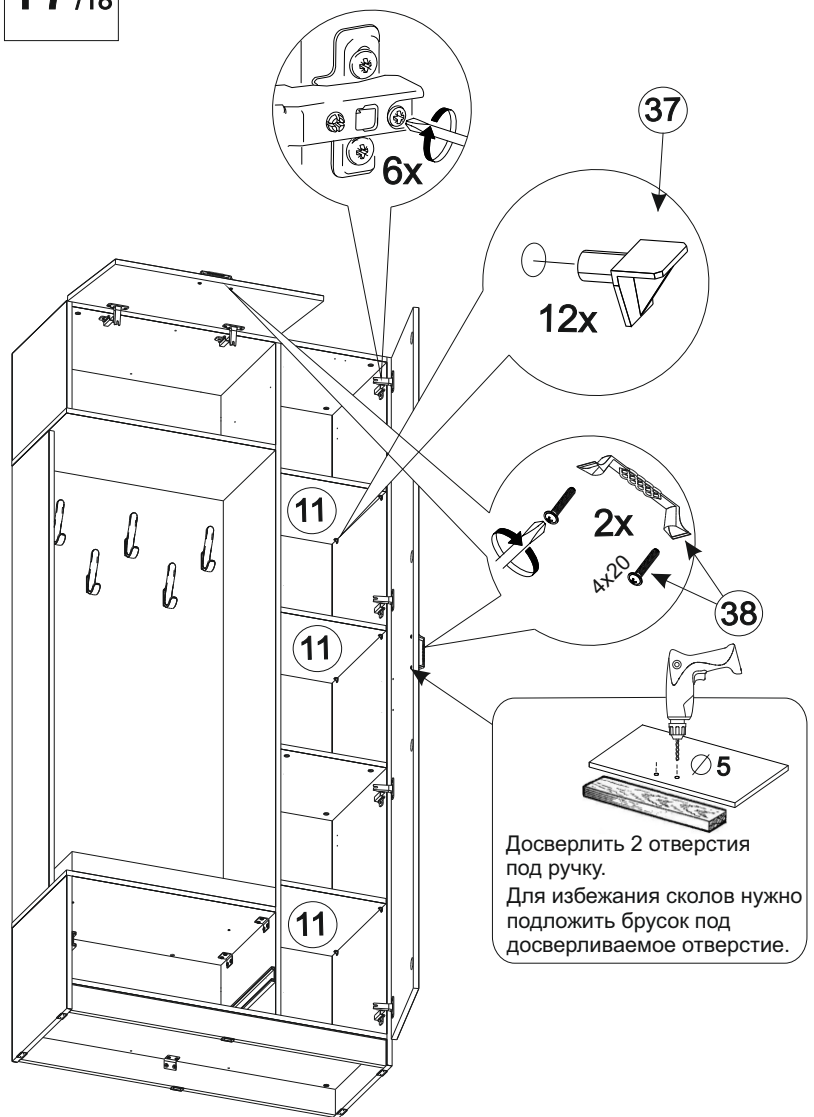


<p>25</p>  <p>7x50</p> <p>15x</p>	<p>26</p>  <p>78x</p>	<p>27</p>  <p>4x</p>	<p>28</p>  <p>10x/6x</p>	<p>29</p>  <p>9x</p>
<p>30</p>  <p>4x</p>	<p>31</p>  <p>1x</p>	<p>32</p>  <p>5x</p>	<p>33</p>  <p>1x</p>	<p>34</p>  <p>1x</p>
<p>35</p>  <p>6x</p>	<p>36</p>  <p>6x</p>	<p>37</p>  <p>12x</p>	<p>38</p>  <p>4x20</p> <p>3x</p>	<p>39</p>  <p>3,5x16</p> <p>33x</p>
<p>40</p>  <p>3,5x20</p> <p>2x</p>	<p>41</p>  <p>3,5x30</p> <p>2x</p>	<p>42</p>  <p>4x16</p> <p>26x</p>	<p>43</p>  <p>4,2x16</p> <p>16x</p>	<p>44</p>  <p>1x</p>
<p>45</p>  <p>4x</p>	<p>46</p>  <p>2x</p>	<p>47</p>  <p>4x</p>	<p>48</p>  <p>2x</p>	<p>49</p>  <p>8x</p>
<p>50</p>  <p>27x</p>	<p>51</p>  <p>27x</p>			

- 25 -Винт-конфирмат 7x50
- 26 -Гвоздь 1,6x25
- 27 -Дюбель-гвоздь 6x50
- 28 -Заглушка D5
- 29 -Заглушка для евро
- 30 -Заглушка D35
- 31 -Ключ шестигранник №4
- 32 -Крючок
- 33 -Газовый амортизатор
- 34 -Направляющие шариковые
- 35 -Петля накладная
- 36 -Подпятник (наконечник)
- 37 -Полкодержатель
- 38 -Ручка / винт 4x20
- 39 -Саморез 3,5x16
- 40 -Саморез 3,5x20
- 41 -Саморез 3,5x30
- 42 -Саморез 4,0x16
- 43 -Саморез 4,2x16 п/сф
- 44 -Подвес кухонный  
-Прижим кухонного подвеса  
-Накладка кухонного подвеса
- 45 -Скрепка «Крабик»
- 46 -Стяжка межсекционная
- 47 -Уголок 111/16
- 48 -Фиксатор задней стенки
- 49 -Шкант пластмассовый 8x30
- 50 -Шток эксцентрика
- 51 -Эксцентриковая стяжка

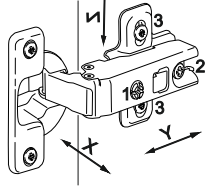
**ВНИМАНИЕ**

Опрокидывание мебели может привести к серьезным или смертельным телесным повреждениям. Для предотвращения опрокидывания мебель должна быть постоянно прикреплена к стене. Крепёжные средства для крепления к стене не прилагаются, для разных материалов стен требуются различные крепления. Используйте крепёжные средства, подходящие для материала стен в Вашем доме. Если вы не уверены, какой тип креплений подходит к данному материалу, обратитесь в специализированный магазин.



Досверлить 2 отверстия под ручку.  
Для избежания сколов нужно подложить брусок под досверливаемое отверстие.

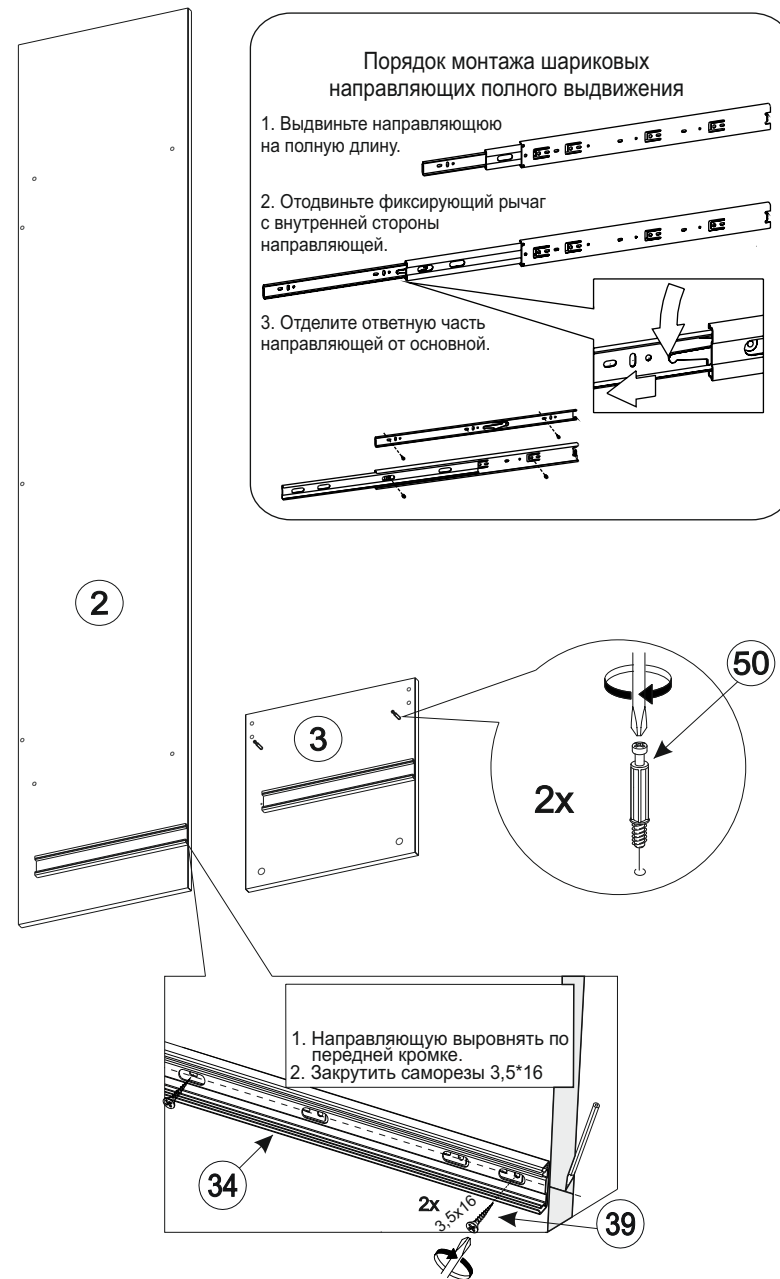
### РЕГУЛИРОВКА ДВЕРНЫХ ПЕТЕЛЬ:



- отрегулируйте винтом 1 наклон створки двери относительно вертикали корпуса (напр. X)
- ослабьте винт 2, отрегулируйте зазор между створкой двери и корпусом (напр. Y), затем затяните винт 2
- ослабьте винты 3, отрегулируйте створку двери по высоте (напр. Z), затем затяните винты 3

Внимание!!!

В инструкции показан пример сборки левого исполнения. Для сборки правого исполнения необходимо выполнять те же действия в зеркальном отражении.

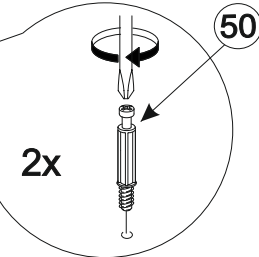
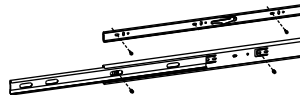


### Порядок монтажа шариковых направляющих полного выдвижения

1. Выдвиньте направляющую на полную длину.

2. Отодвиньте фиксирующий рычаг с внутренней стороны направляющей.

3. Отделите ответную часть направляющей от основной.

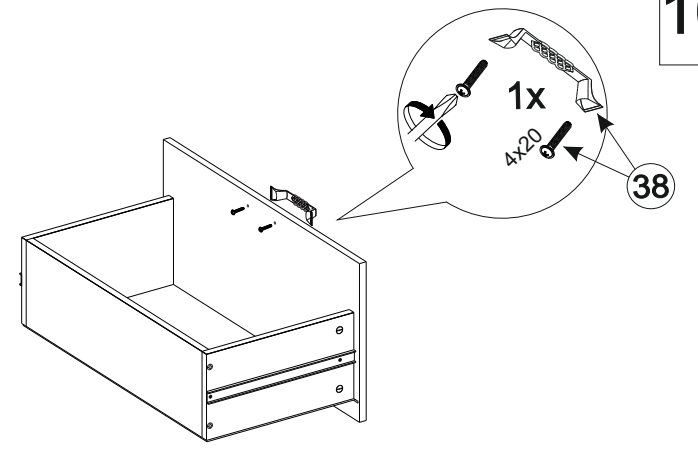
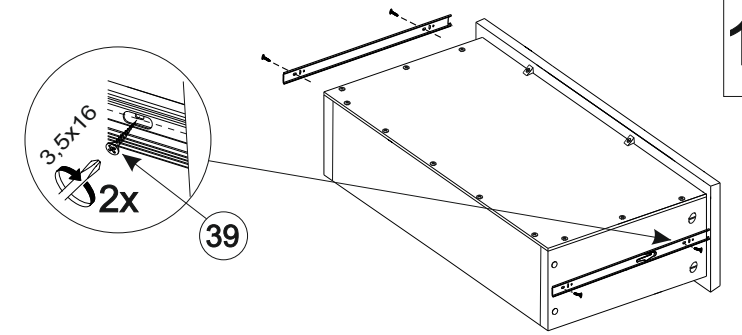
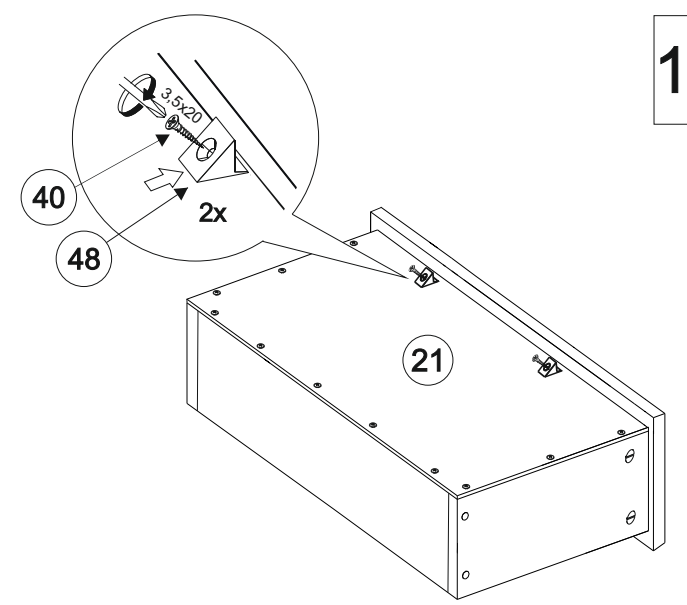
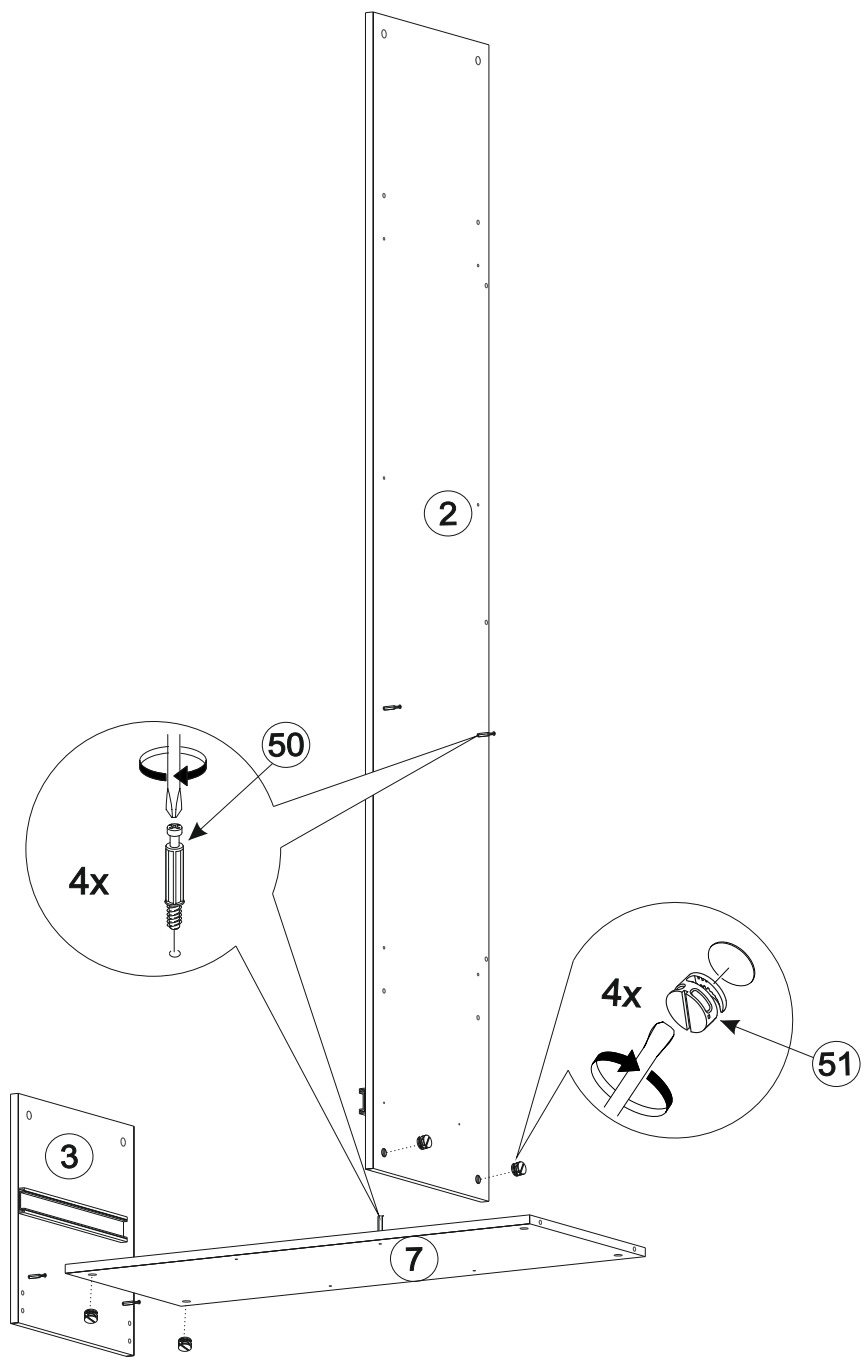


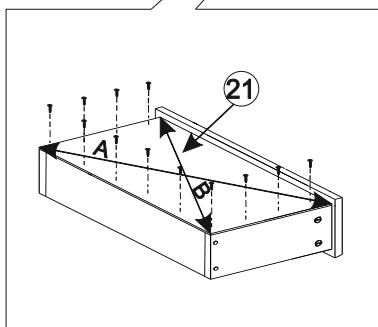
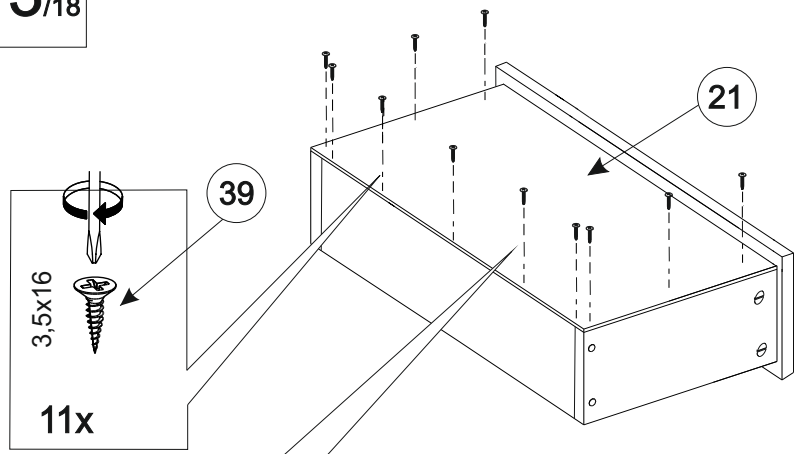
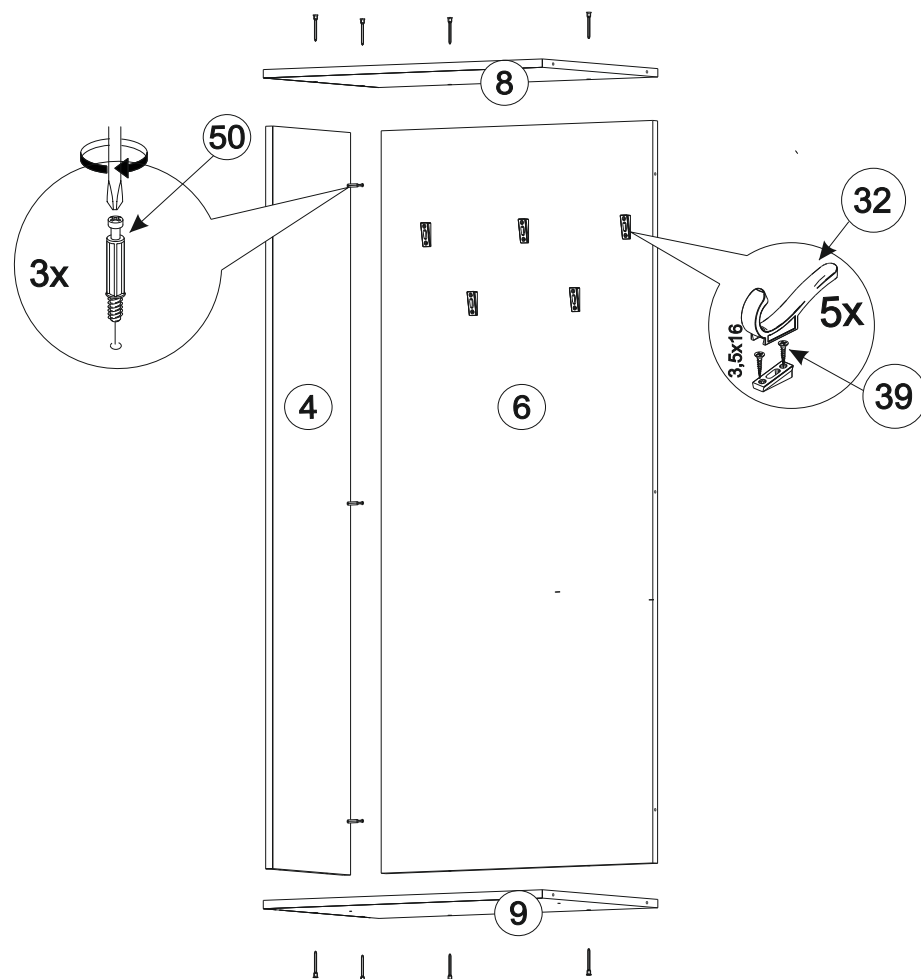
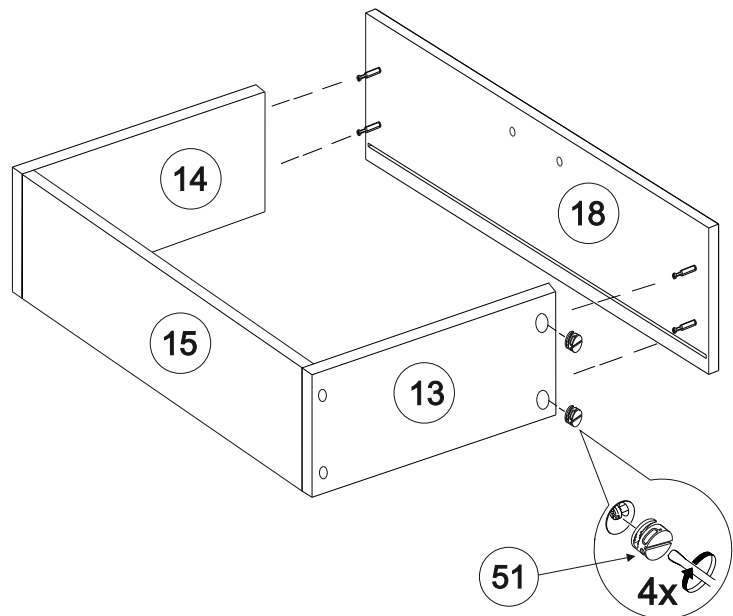
1. Направляющую выровнять по передней кромке.
2. Закрутить саморезы 3,5\*16

34

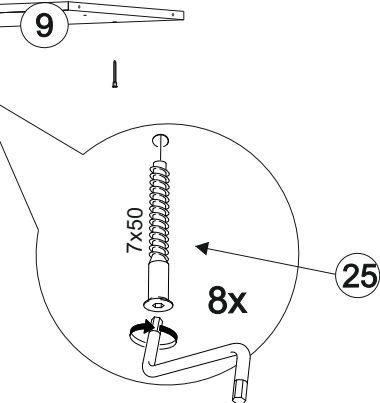
3,5\*16

39

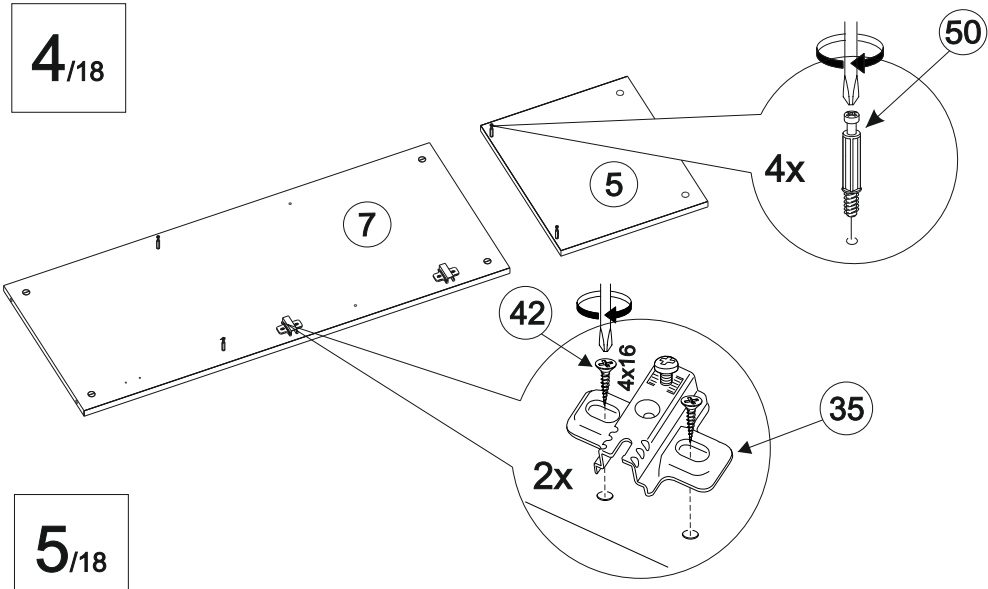




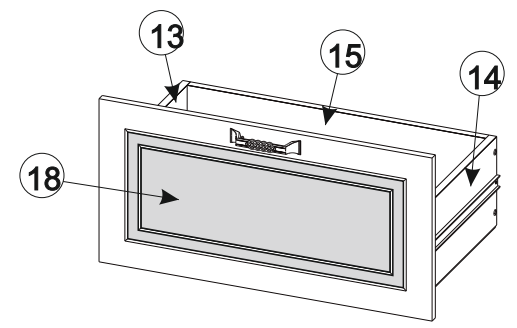
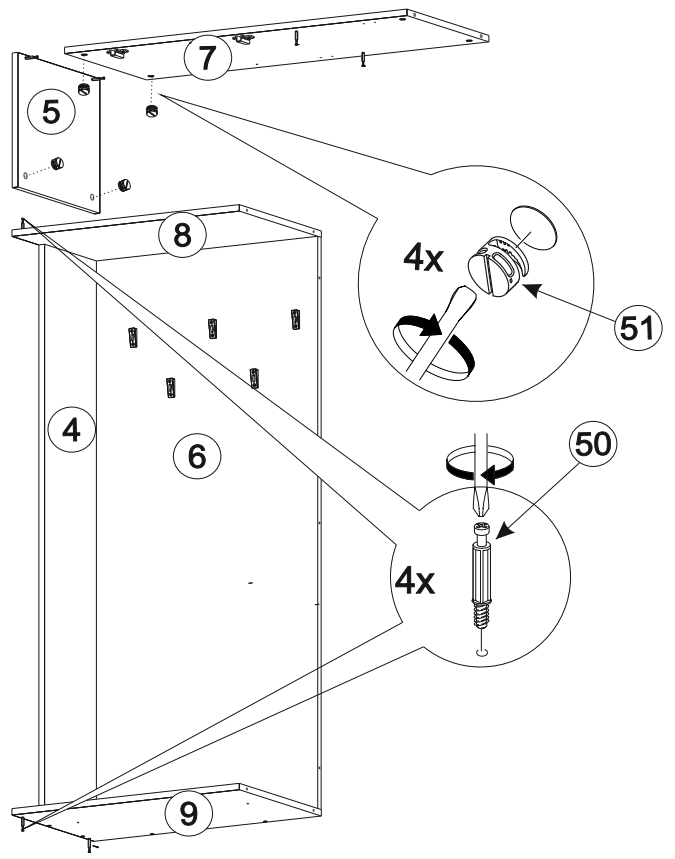
**Обратите внимание!**  
При установке задней стенки  
проверить диагонали каркаса ящика.  
Установку производить только при  
совпадении диагоналей.



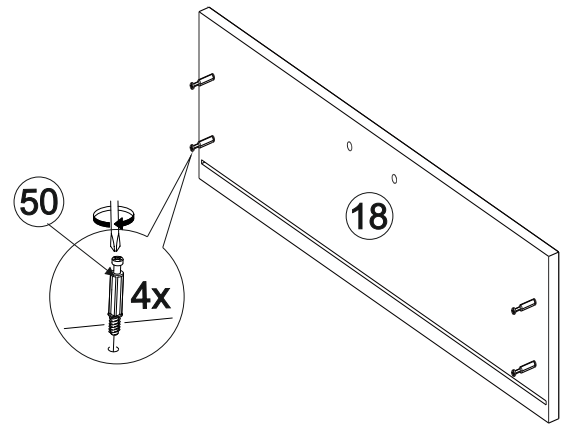
4/18



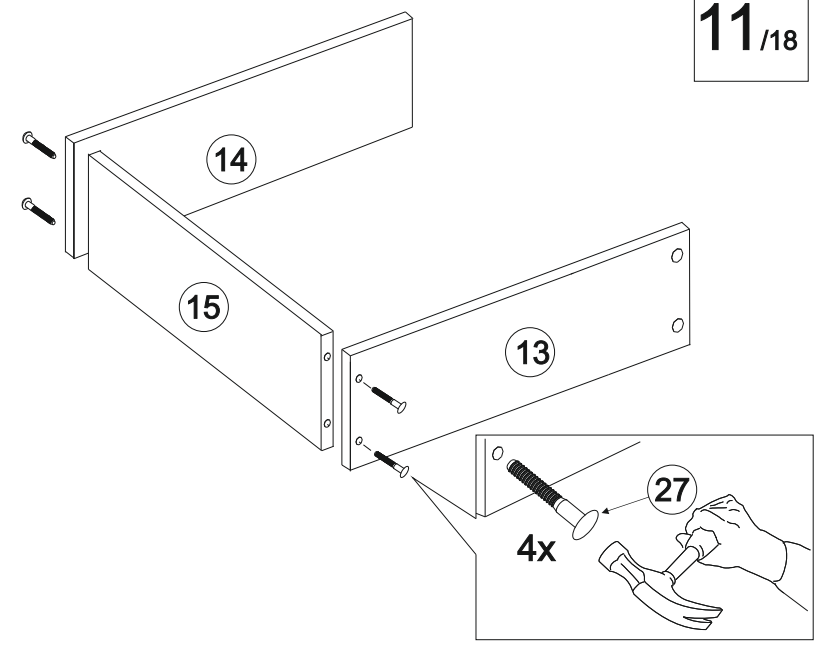
5/18



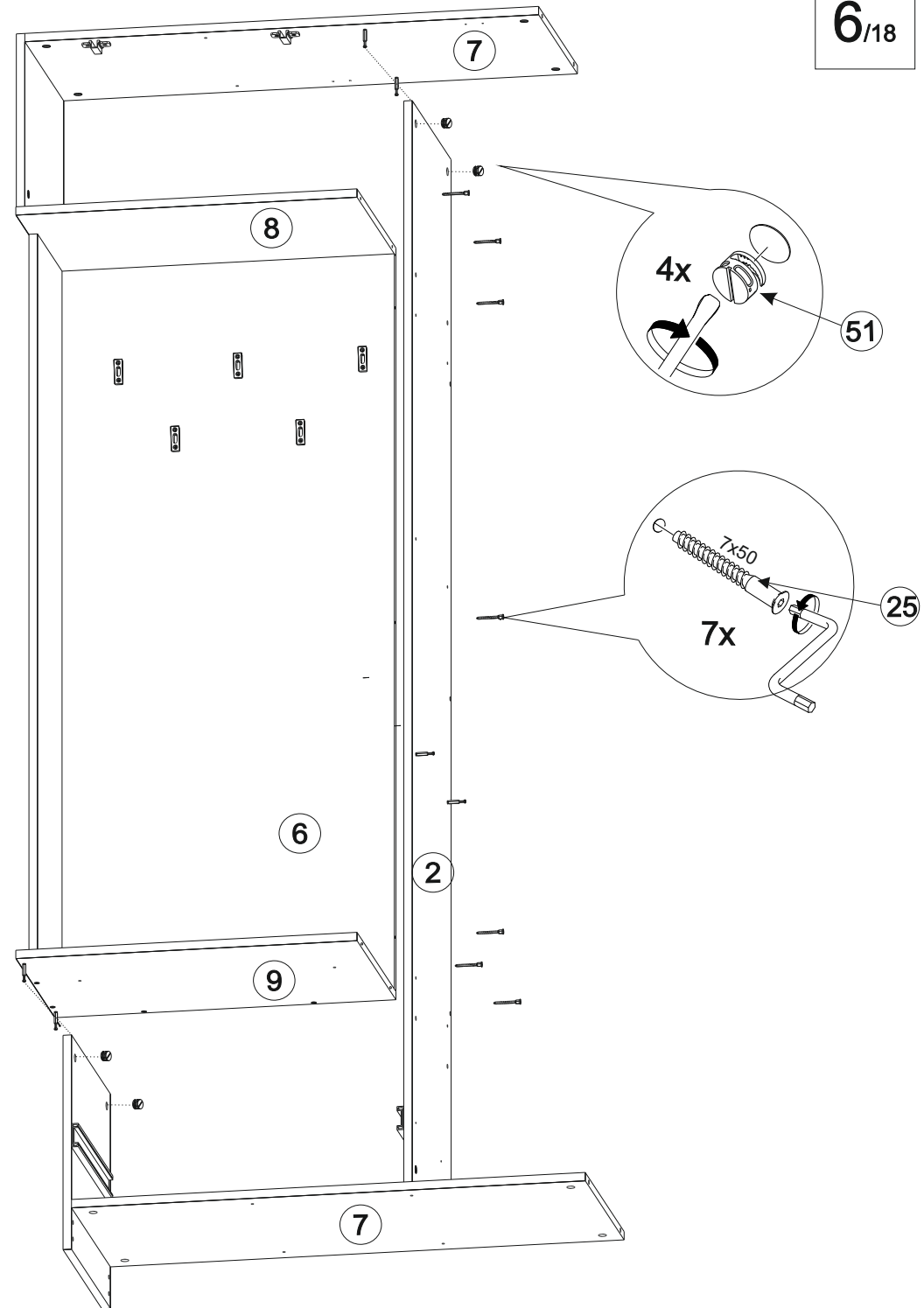
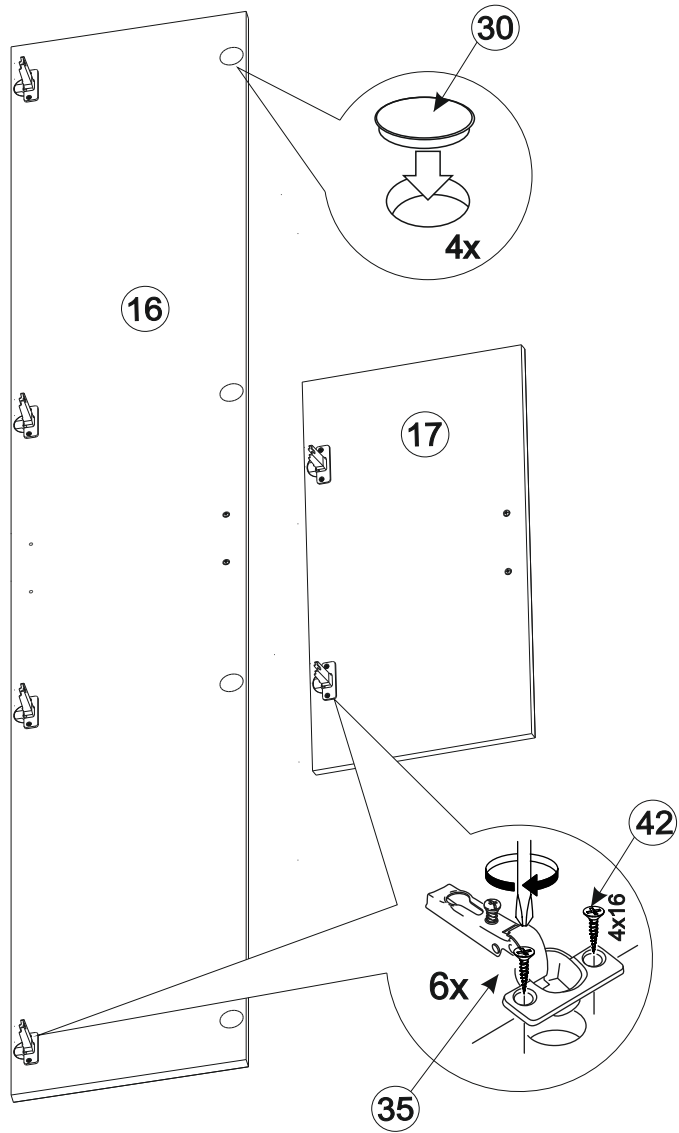
10/18

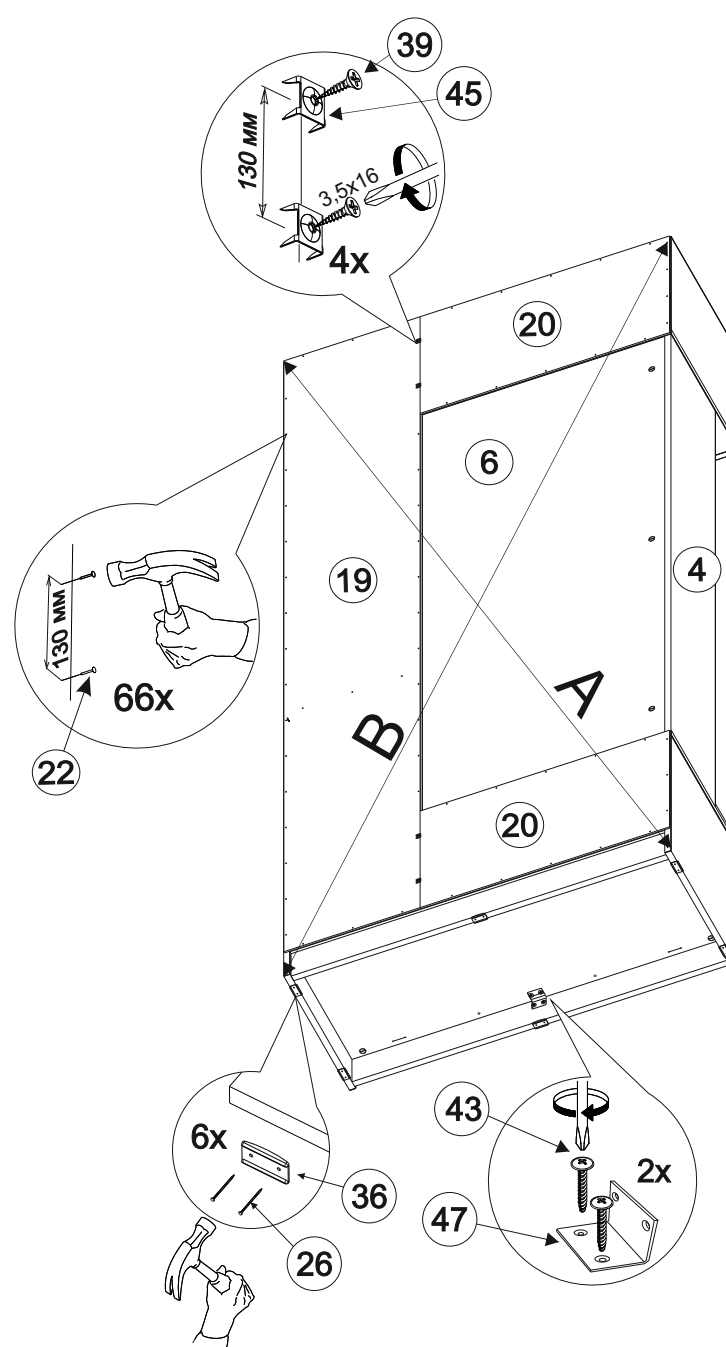
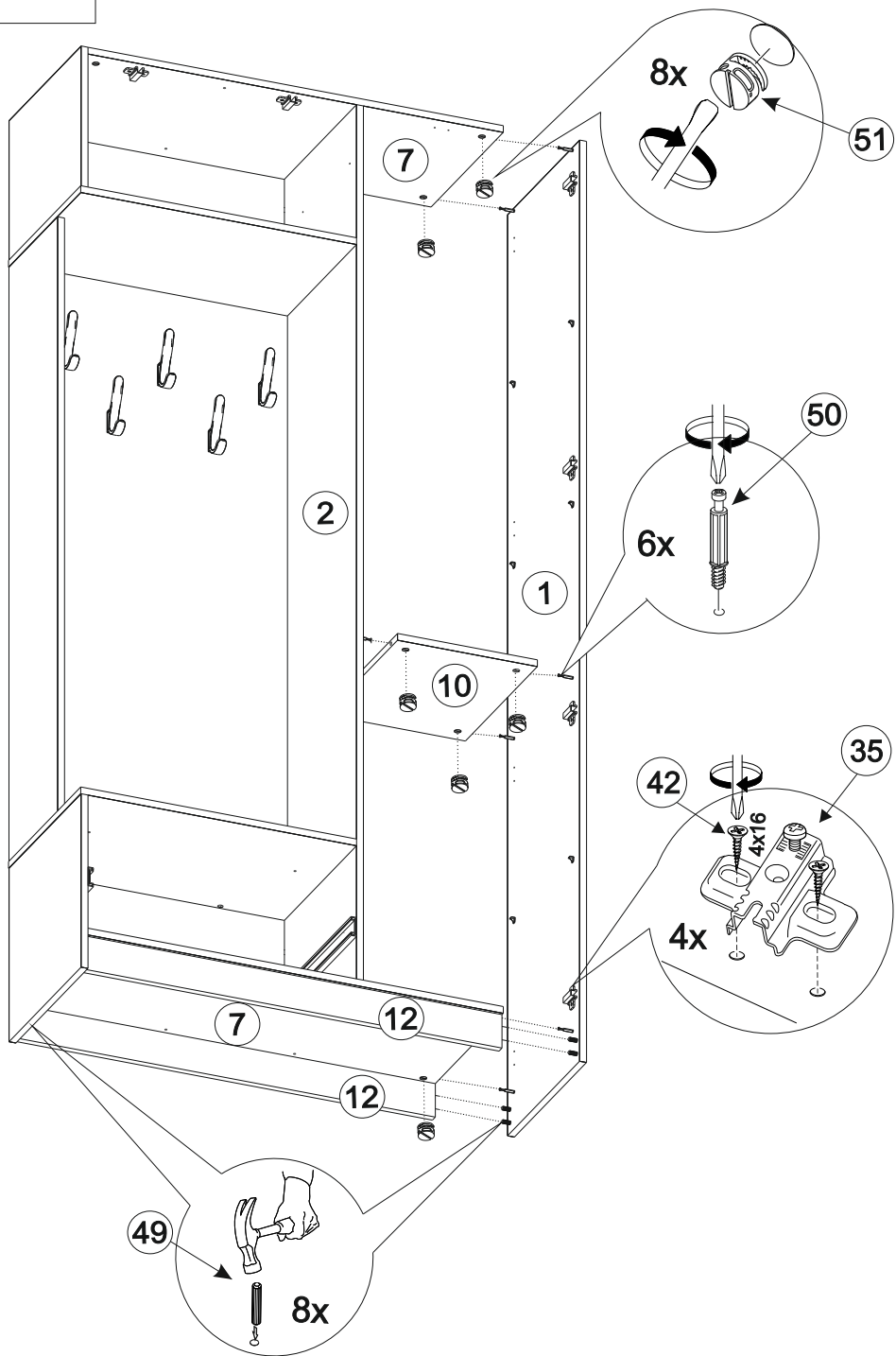


11/18







**Обратите внимание!**

При установке задней стенки убедитесь в том, что размеры диагоналей изделия равны. Установку производить только при совпадении диагоналей.



# A=B