

1. Использование мебельной продукции, выпущенной в обращение, должно осуществляться по назначению изделия мебели, указанному в маркировке, инструкции по сборке, с учетом допустимых предельных нагрузок, указанных изготовителем.
2. Мебельная продукция, поставляемая в разобранном виде, должна собираться в соответствии с приложенной изготовителем инструкцией по сборке, включающей комплектовочную ведомость и схему монтажа.
3. При эксплуатации мебельной продукции необходимо исключить попадание воды и иных жидкостей на элементы изделий мебели, соприкасающихся с полом.
4. При установке изделий мебели в непосредственной близости от нагревательных и отопительных приборов их поверхности во время эксплуатации должны быть защищены от нагрева. Температура нагрева элементов мебели не должна превышать +40°C.
5. **ВНИМАНИЕ!** Предприятие-изготовитель не несет ответственности за дефекты, возникшие в результате нарушения покупателем правил эксплуатации и ухода за мебелью.
6. Изделия мебели должны храниться в крытых помещениях при температуре не менее +2 градуса и относительной влажности воздуха от 45-70%.
7. Предприятие - изготовитель оставляет за собой право на замену фурнитуры на аналогичную!

Рекламация на изделие принимается:

- При наличии документов подтверждающих факт купли-продажи (кассовый чек).
 - При отсутствии внешних механических повреждений, полученных по вине покупателя.
- Срок ремонта соответствует сроку, определенному в Законе о защите прав потребителя, либо соглашением сторон.
- В случае механических повреждений, полученных по вине покупателя, производится платное обслуживание (за счет покупателя).
- При несоблюдении этих правил гарантийный ремонт не производится.

169.



Регистрационный номер декларации
о соответствии: ЕАЭС N RU Д-RU.АБ79.В.01263/19

ТР ТС 025-2012
ГОСТ 16371-2014

Тумба 08.146 Ливерпуль

шир/г/выс (мм): 500 x 413 x 533

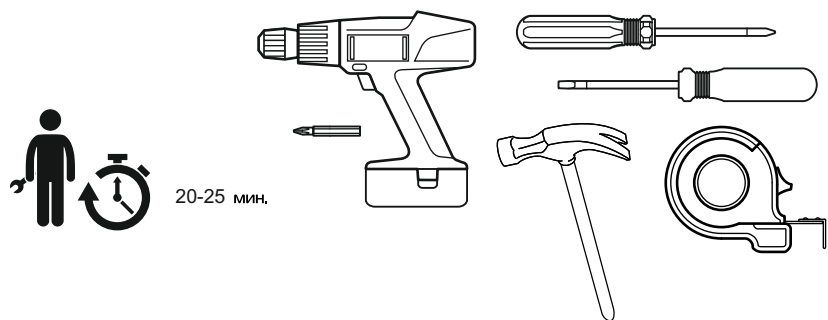
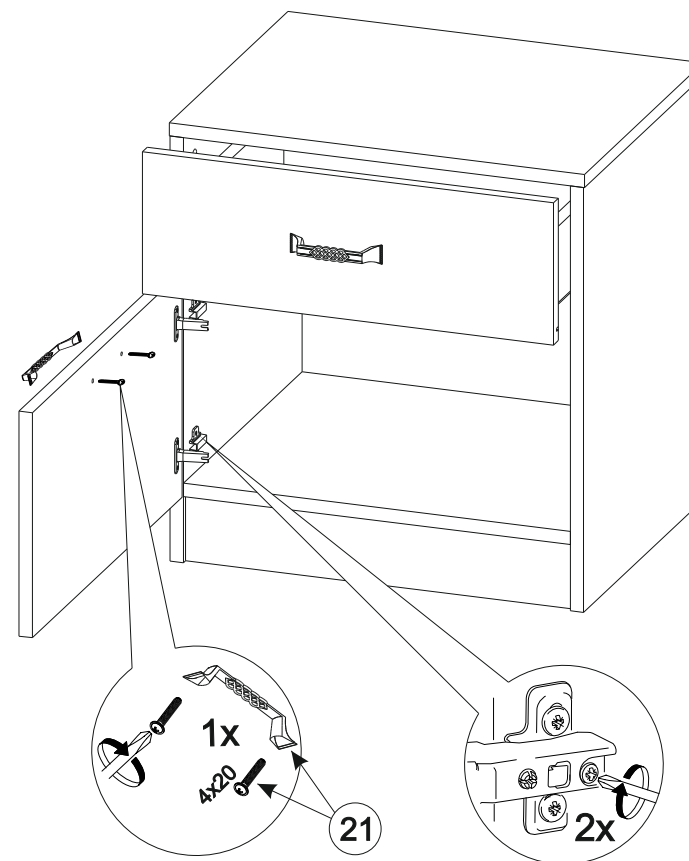


Сборку рекомендуется производить с помощью специалиста, так как неправильная сборка может привести к нежелательным последствиям. Инструкция даст вам необходимые рекомендации по сборке, порядка которых просим вас придерживаться. Перед сборкой внимательно ознакомьтесь с инструкцией, проверьте комплектность фурнитуры и разберите ее по назначению.

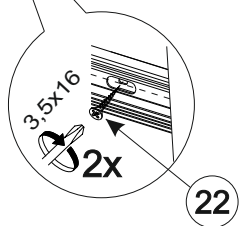
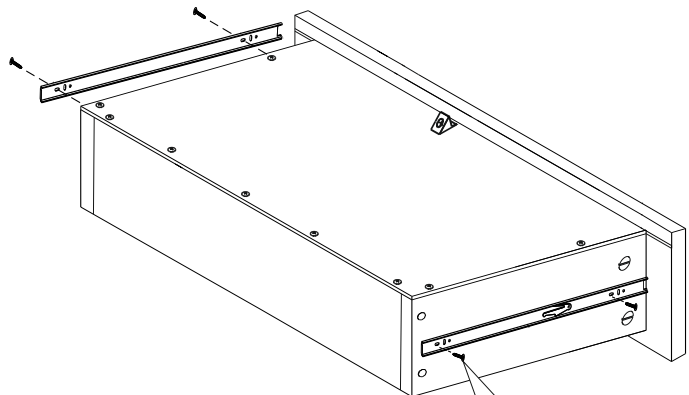


Комплектовочная ведомость

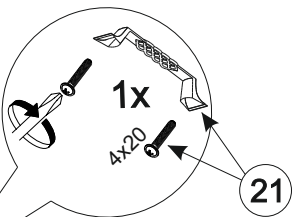
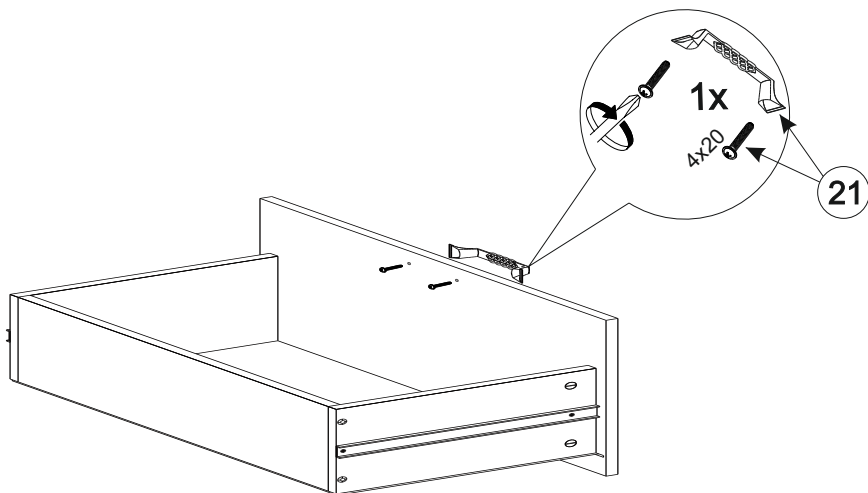
№	Наименование	Длина	Ширина	Кол-во	Материал
1	Крышка	502	394	1	ЛДСП 16
2	Ст. вертикальная бок. левая	514	394	1	ЛДСП 16
3	Ст. вертикальная бок. правая	514	394	1	ЛДСП 16
4	Стенка горизонтальная	468	394	1	ЛДСП 16
5	Цоколь	468	80	1	ЛДСП 16
6	Фасадная стенка ящика	497	172	1	МДФ 16
7	Дверь	497	272	1	МДФ 16
8	Стенка ящика задняя	410	92	1	ЛДСП 16
9	Ст. ящика боковая левая	350	92	1	ЛДСП 16
10	Ст. ящика боковая правая	350	92	1	ЛДСП 16
11	Дно ящика	440	354	1	ДВПО
12	Стенка задняя	445	497	1	ДВПО

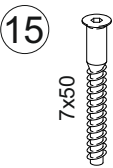
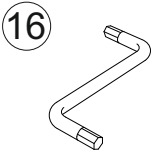
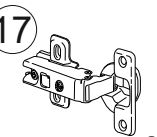

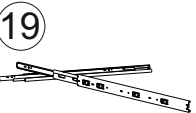
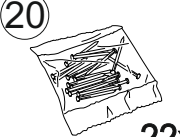
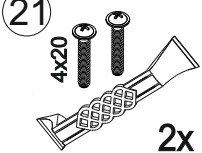



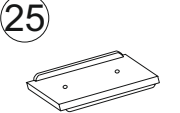
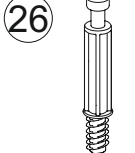

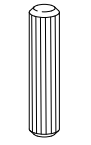


12/14



13/14



 <p>15 7x50 4x</p>	 <p>16 1x</p>	 <p>17 2x</p>	 <p>18 4,0x16 8x</p>	 <p>19 1x</p>
 <p>20 22x</p>	 <p>21 4x20 2x</p>	 <p>22 3,5x16 17x</p>	 <p>23 1x</p>	 <p>24 3,5x20 1x</p>
 <p>25 4x</p>	 <p>26 12x</p>	 <p>27 12x</p>	 <p>28 4x</p>	

15 - Винт-конфирмат 7*50 потай внутр.шест.

16 - Ключ шестиганник №4

17 - Петля накладная 35 под саморез

18 - Саморез 4,0*16

19 - Направляющие шариковые 350 мм

20 - Гвоздь 1.6*25 строительный

21 - Ручка

22 - Саморез 3,5*16

23 - Фиксатор задней стенки

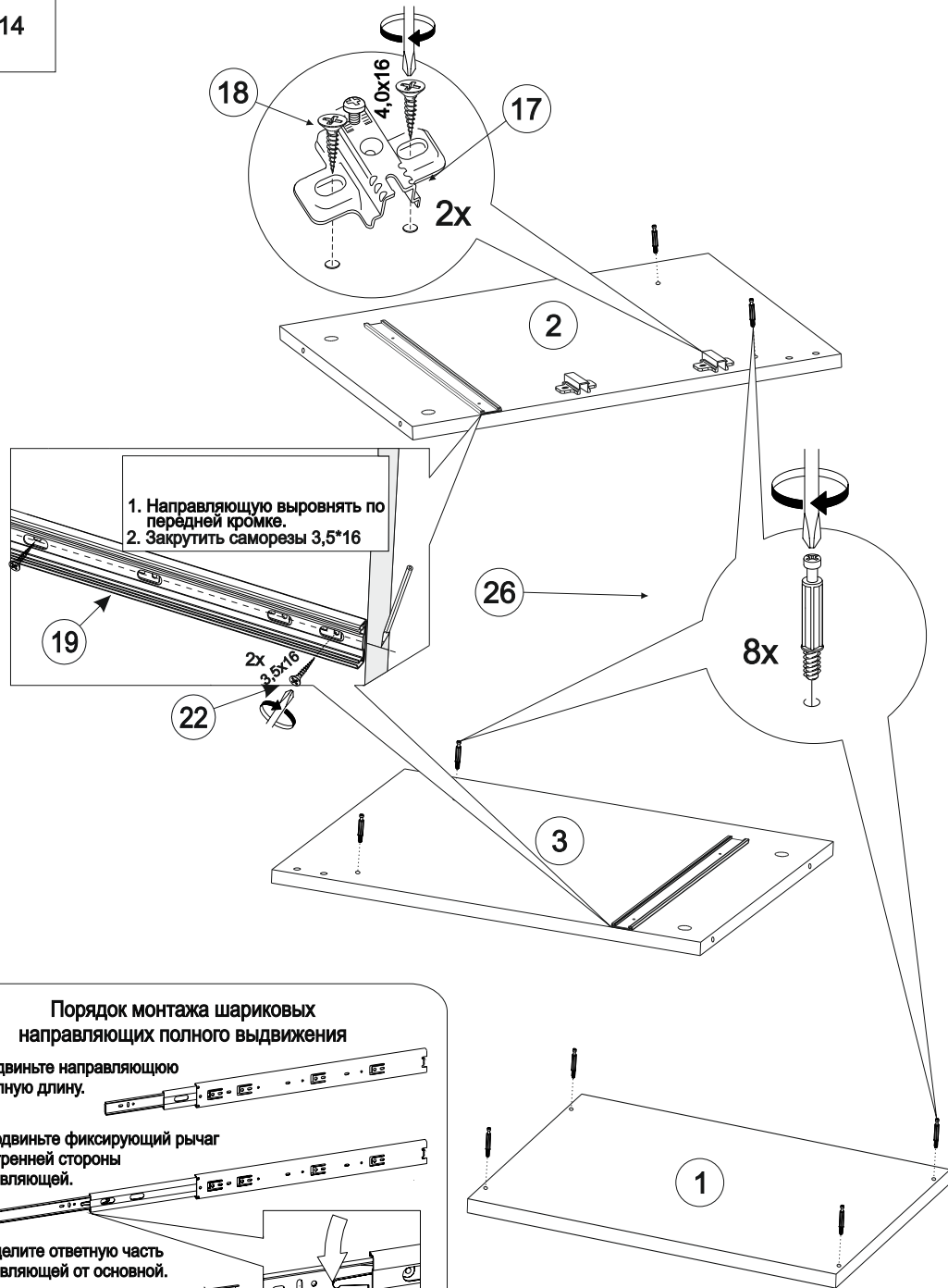
24 - Саморез 3,5*20

25 - Подпятник (наконечник)

26 - Шток эксцентрика

27 - Эксцентр. стяжка 15/15 пл

28 - Шкант пластмассовый 8*30



1. Направляющую выровнять по передней кромке.
2. Закрутить саморезы 3,5*16

19

2x 3,5x16

22

26

8x

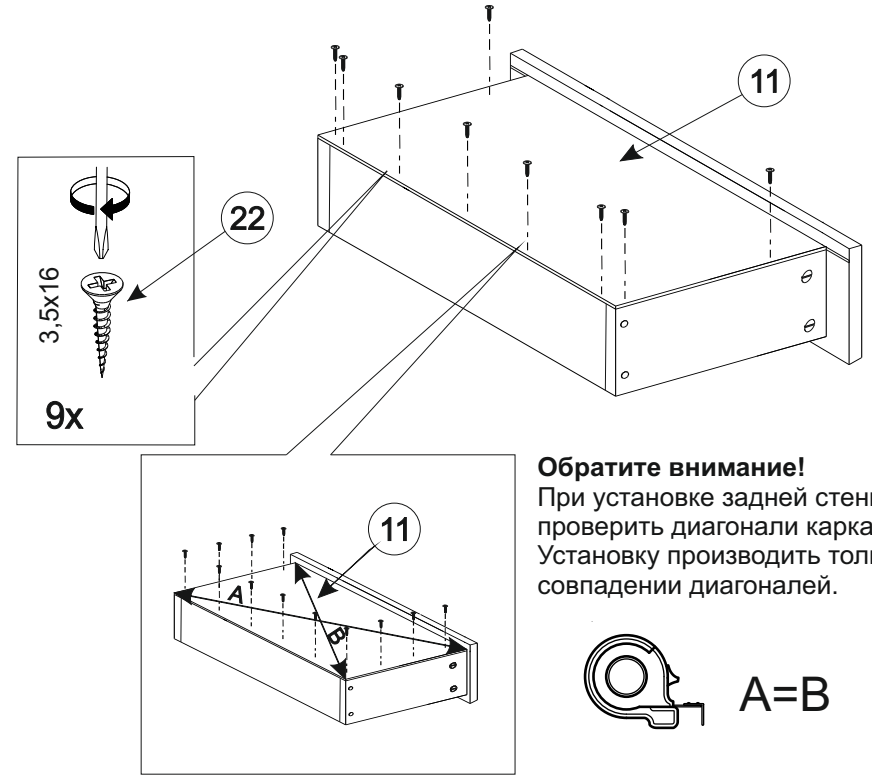
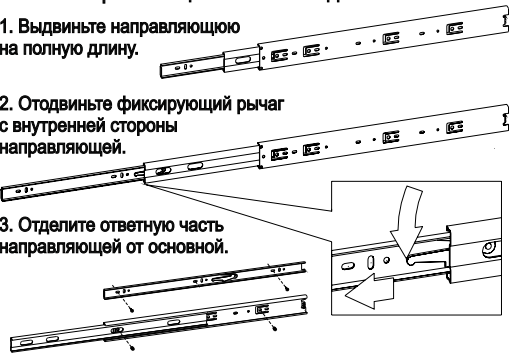
3

Порядок монтажа шариковых направляющих полного выдвижения

1. Выдвиньте направляющую на полную длину.

2. Отодвиньте фиксирующий рычаг с внутренней стороны направляющей.

3. Отделите ответную часть направляющей от основной.

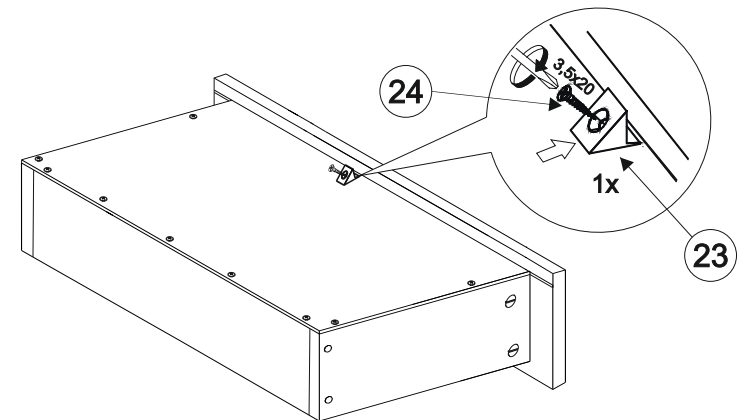


Обратите внимание!

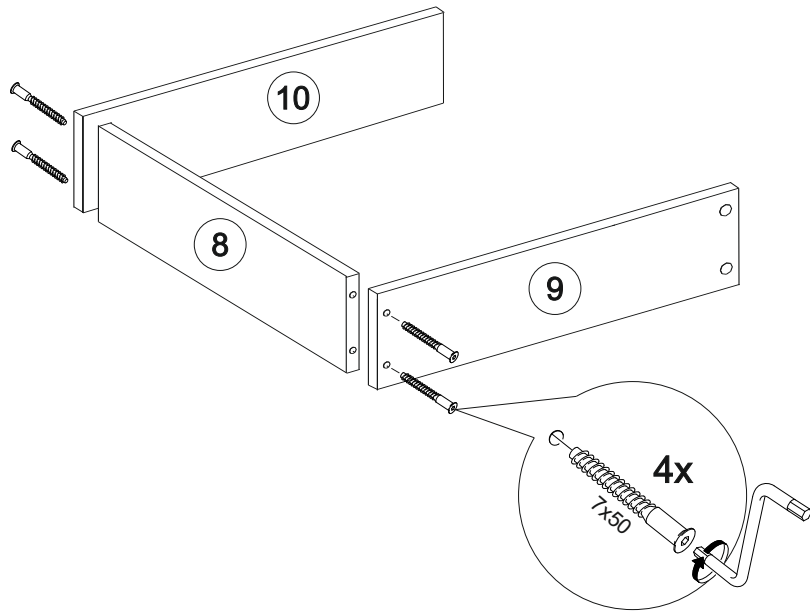
При установке задней стенки проверить диагонали каркаса ящика. Установку производить только при совпадении диагоналей.



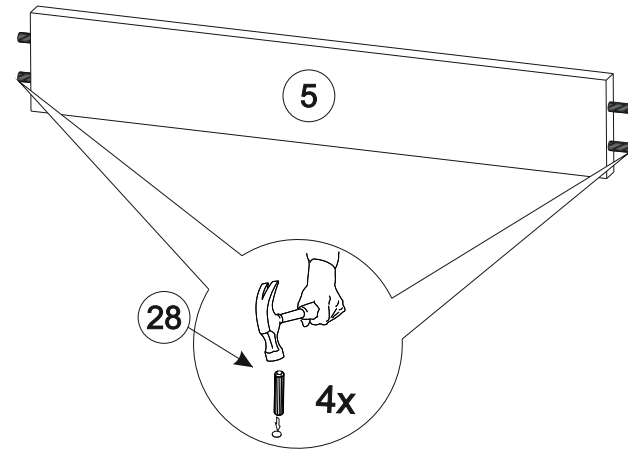
A=B



8/14

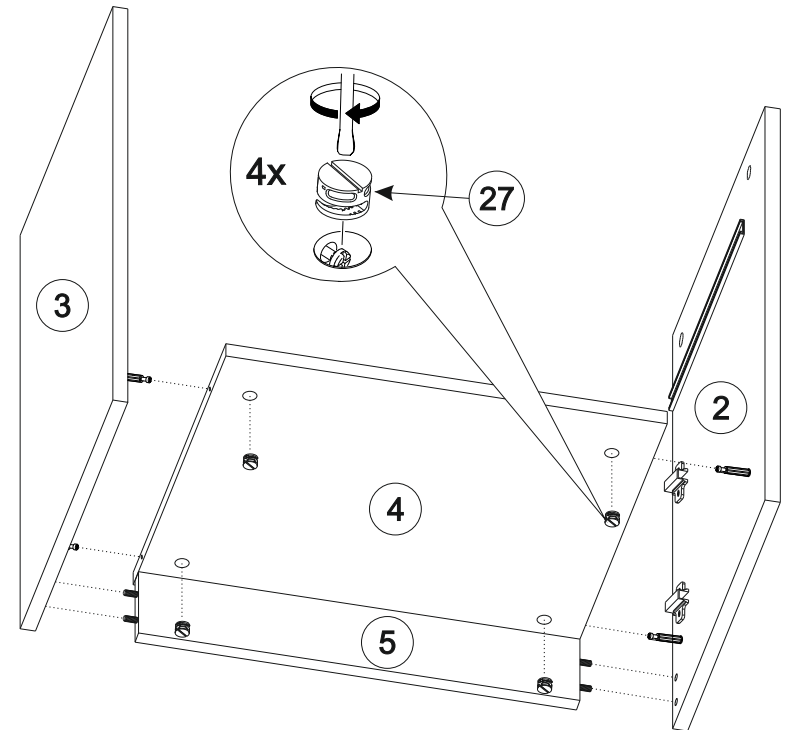
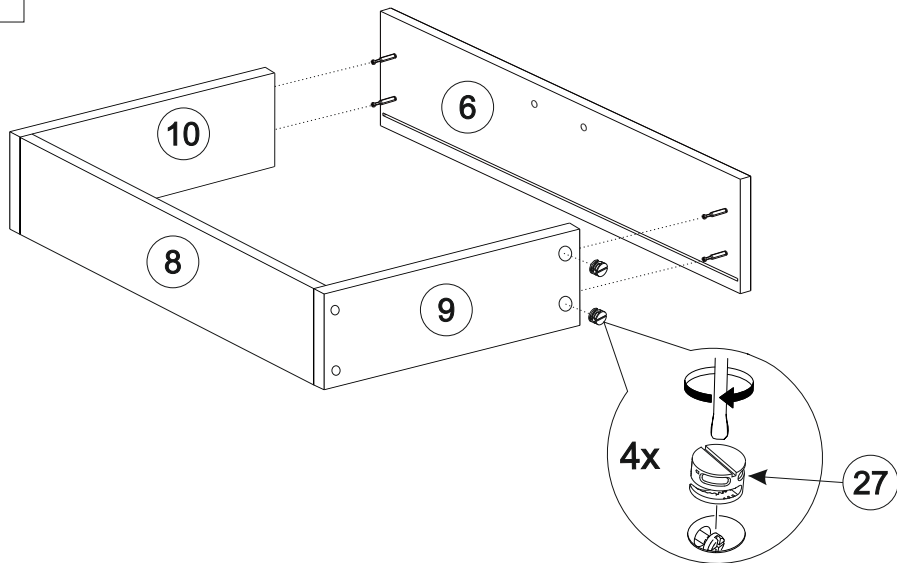


2/14

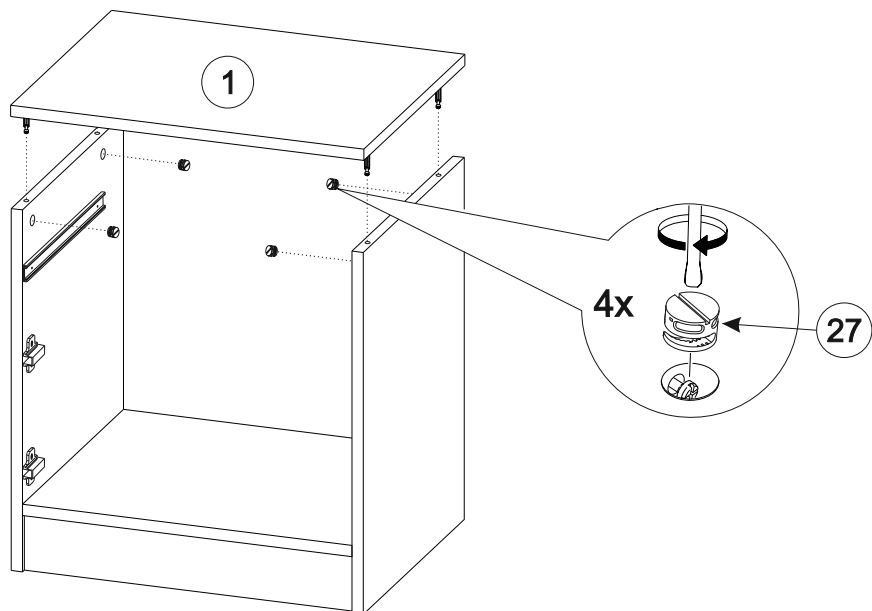


3/14

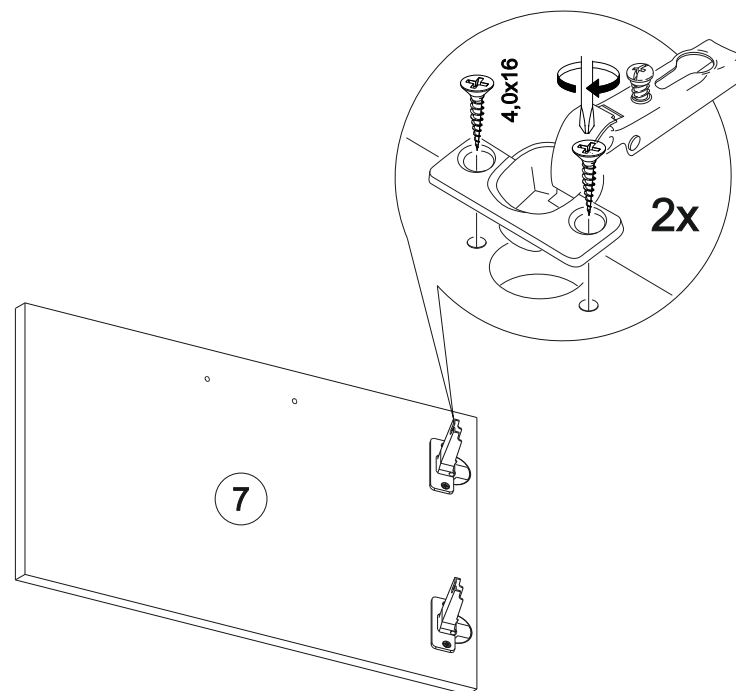
9/14



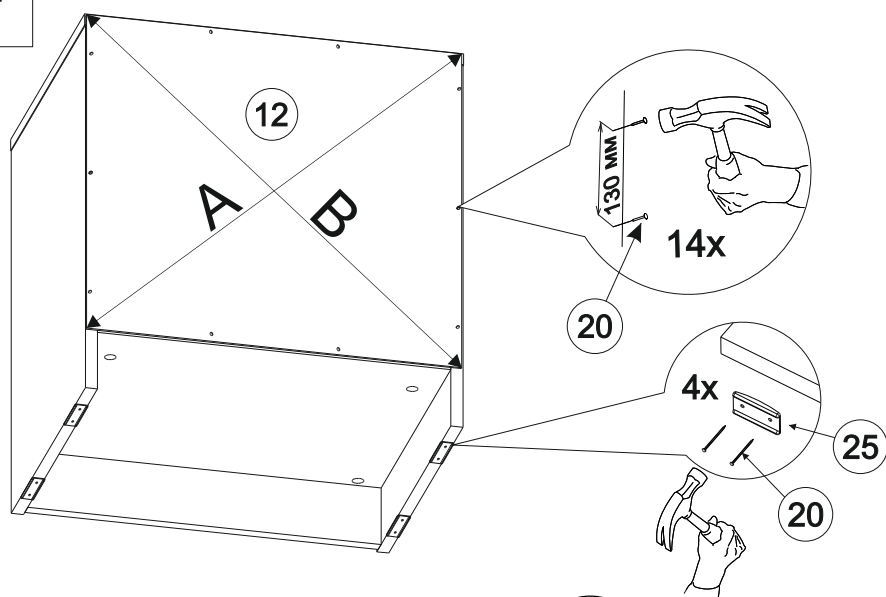
4/14



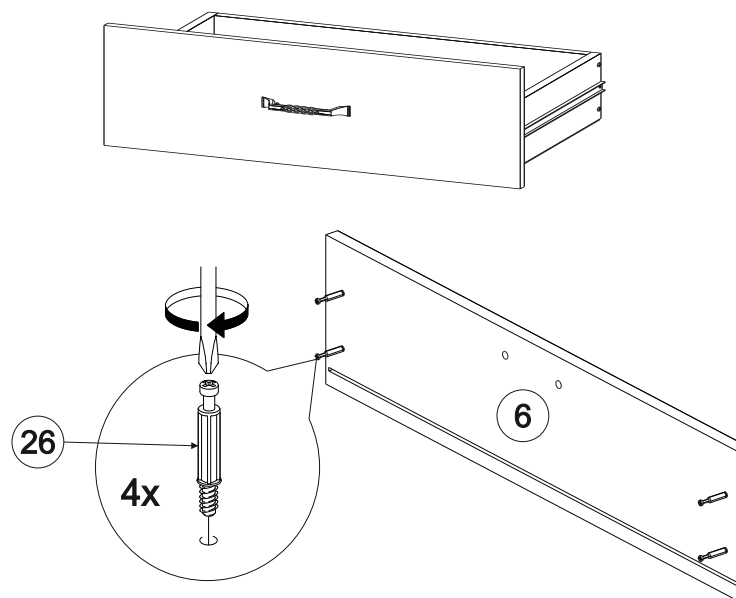
6/14



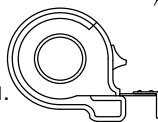
5/14



7/14

**Обратите внимание!**

При установке задней стенки убедитесь в том, что размеры диагоналей изделия равны. Установку производить только при совпадении диагоналей.



A=B