

1. Использование мебельной продукции, выпущенной в обращение, должно осуществляться по назначению изделия мебели, указанному в маркировке, инструкции по сборке, с учетом допустимых предельных нагрузок, указанных изготовителем.
2. Мебельная продукция, поставляемая в разобранном виде, должна собираться в соответствии с приложенной изготовителем инструкцией по сборке, включающей комплектовочную ведомость и схему монтажа.
3. При эксплуатации мебельной продукции необходимо исключить попадание воды и иных жидкостей на элементы изделий мебели, соприкасающихся с полом.
4. При установке изделий мебели в непосредственной близости от нагревательных и отопительных приборов их поверхности во время эксплуатации должны быть защищены от нагрева. Температура нагрева элементов мебели не должна превышать +40°C.
5. **ВНИМАНИЕ!** Предприятие-изготовитель не несет ответственности за дефекты, возникшие в результате нарушения покупателем правил эксплуатации и ухода за мебелью.
6. Изделия мебели должны храниться в крытых помещениях при температуре не менее +2 градуса и относительной влажности воздуха от 45-70%.
7. Предприятие - изготовитель оставляет за собой право на замену фурнитуры на аналогичную!

Рекламация на изделие принимается:

- При наличии документов подтверждающих факт купли-продажи (кассовый чек).
 - При отсутствии внешних механических повреждений, полученных по вине покупателя.
- Срок ремонта соответствует сроку, определенному в Законе о защите прав потребителя, либо соглашением сторон.
- В случае механических повреждений, полученных по вине покупателя, производится платное обслуживание (за счет покупателя).
- При несоблюдении этих правил гарантийный ремонт не производится.

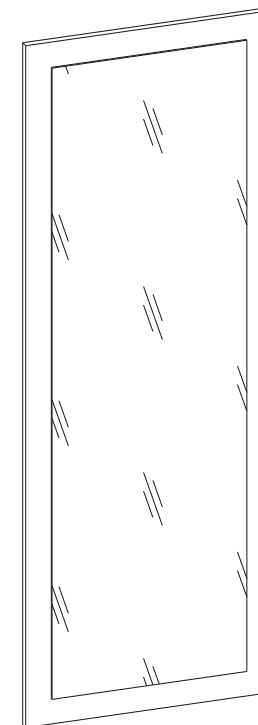
169.



Регистрационный номер декларации
о соответствии: ЕАЭС N RU Д-РУ.ДМ46.В.00428

ТР ТС 025-2012
ГОСТ 16371-2014

Зеркало навесное 03.242 Ливерпуль шир/гл/выс (мм): 500 x 20 x 1400

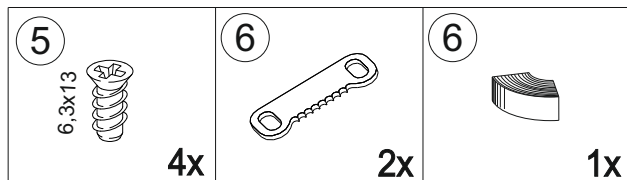


Сборку рекомендуется производить с помощью специалиста, так как неправильная сборка может привести к нежелательным последствиям. Инструкция даст вам необходимые рекомендации по сборке, порядка которых просим вас придерживаться. Перед сборкой внимательно ознакомьтесь с инструкцией, проверьте комплектность фурнитуры и разберите ее по назначению.



Комплектовочная ведомость

| № | Наименование | Длина | Ширина | Кол-во | Материал |
|---|--------------|-------|--------|--------|----------|
| 1 | Стенка | 1400 | 500 | 1 | МДФ 16 |
| 2 | Зеркало | 1296 | 396 | 1 | |



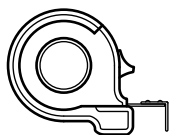
5 -Евровинт 6,3х13 потайной

6 -Подвес

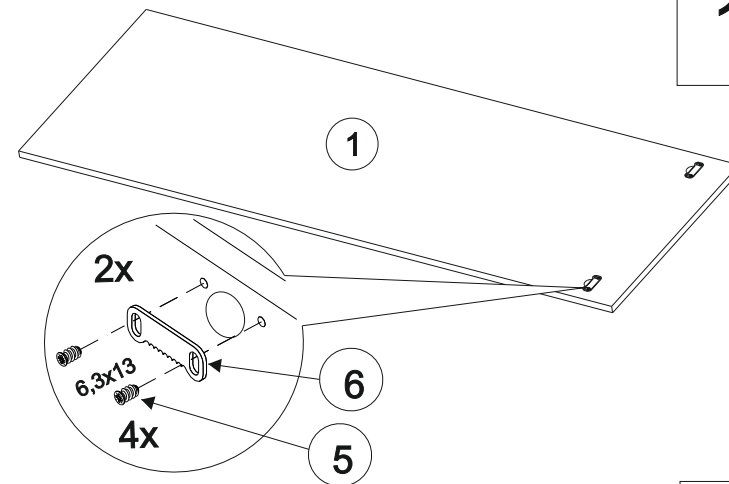
6 -Скотч двусторонний



10-15 мин.



1/2



2/2

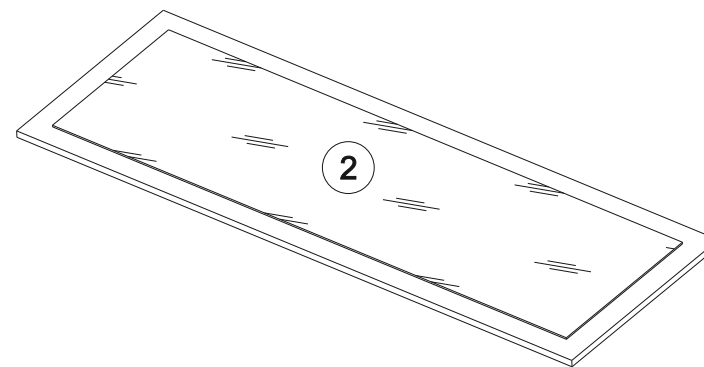
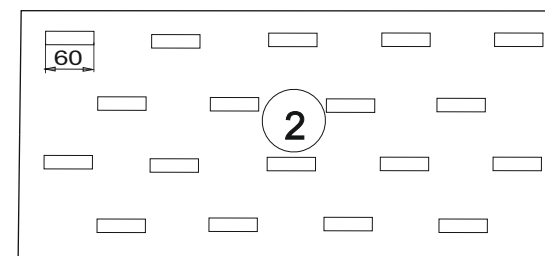


Схема наклейки
2-х стороннего скотча и крепления зеркала



Обезжирить обратную сторону зеркала и МДФ, на которую крепится стекло (спирт, ацетон). Отступить от краев стекла по 20мм, наклеить 2-х сторонний скотч клейкой стороной на обратную сторону зеркала по указанной схеме, снять защитную пленку со скотча на зеркале, плотно прижать зеркало к поверхности (см.рисунок)