

1. Использование мебельной продукции, выпущенной в обращение, должно осуществляться по назначению изделия мебели, указанному в маркировке, инструкции по сборке, с учетом допустимых предельных нагрузок, указанных изготовителем.
2. Мебельная продукция, поставляемая в разобранном виде, должна собираться в соответствии с приложенной изготовителем инструкцией по сборке, включающей комплектовочную ведомость и схему монтажа.
3. При эксплуатации мебельной продукции необходимо исключить попадание воды и иных жидкостей на элементы изделий мебели, соприкасающихся с полом.
4. При установке изделий мебели в непосредственной близости от нагревательных и отопительных приборов их поверхности во время эксплуатации должны быть защищены от нагрева. Температура нагрева элементов мебели не должна превышать +40°C.
5. **ВНИМАНИЕ!** Предприятие-изготовитель не несет ответственности за дефекты, возникшие в результате нарушения покупателем правил эксплуатации и ухода за мебелью.
6. Изделия мебели должны храниться в крытых помещениях при температуре не менее +2 градуса и относительной влажности воздуха от 45-70%.
7. Предприятие - изготовитель оставляет за собой право на замену фурнитуры на аналогичную!

**Рекламация на изделие принимается:**

- При наличии документов подтверждающих факт купли-продажи (кассовый чек).
  - При отсутствии внешних механических повреждений, полученных по вине покупателя.
- Срок ремонта соответствует сроку, определенному в Законе о защите прав потребителя, либо соглашением сторон.
- В случае механических повреждений, полученных по вине покупателя, производится платное обслуживание (за счет покупателя).
- При несоблюдении этих правил гарантийный ремонт не производится.

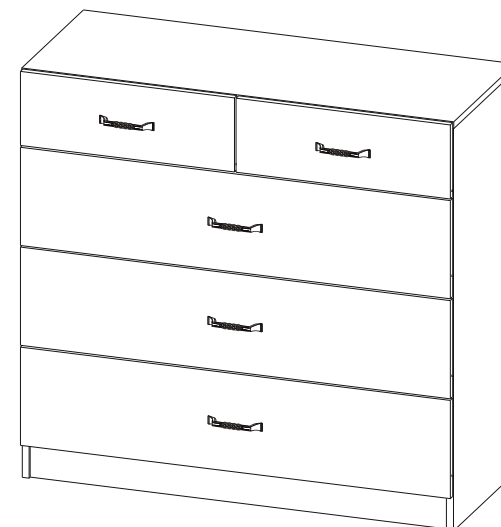
# 169.



Регистрационный номер декларации  
о соответствии: ЕАЭС N RU Д-РУ.АБ79.В.01417/19

ТР ТС 025-2012  
ГОСТ 16371-2014

## Комод 10.103 Ливерпуль шир/глуб/выс (мм): 1001 x 413 x 953

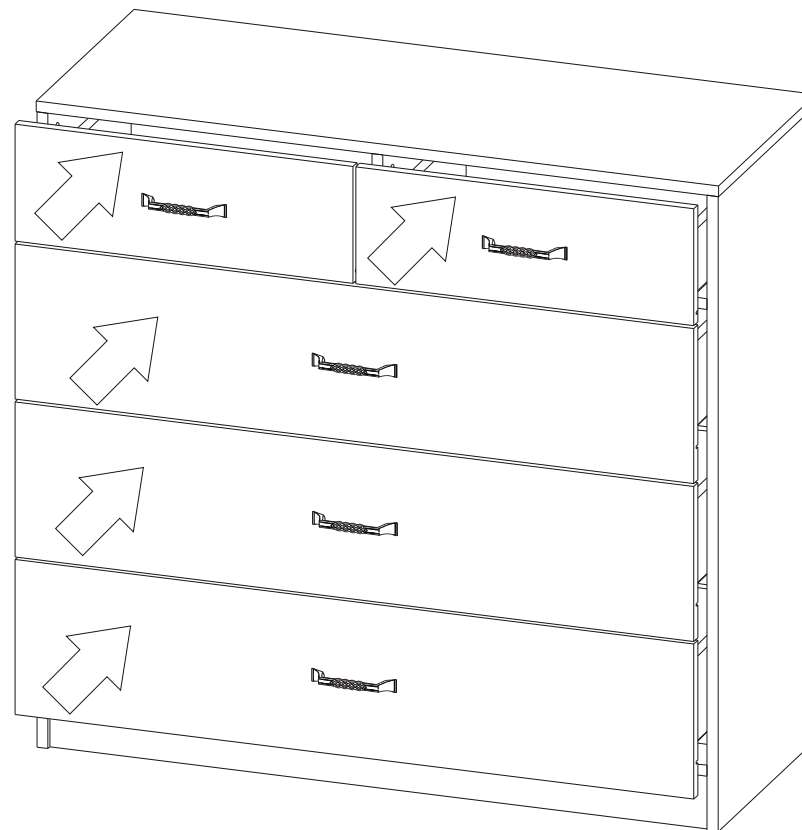


Сборку рекомендуется производить с помощью специалиста, так как неправильная сборка может привести к нежелательным последствиям. Инструкция даст вам необходимые рекомендации по сборке, порядка которых просим вас придерживаться. Перед сборкой внимательно ознакомьтесь с инструкцией, проверьте комплектность фурнитуры и разберите ее по назначению.

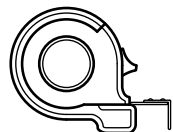
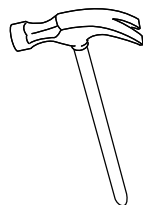
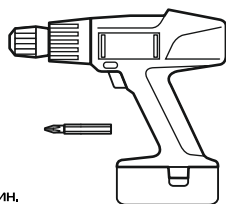


## Комплектовочная ведомость

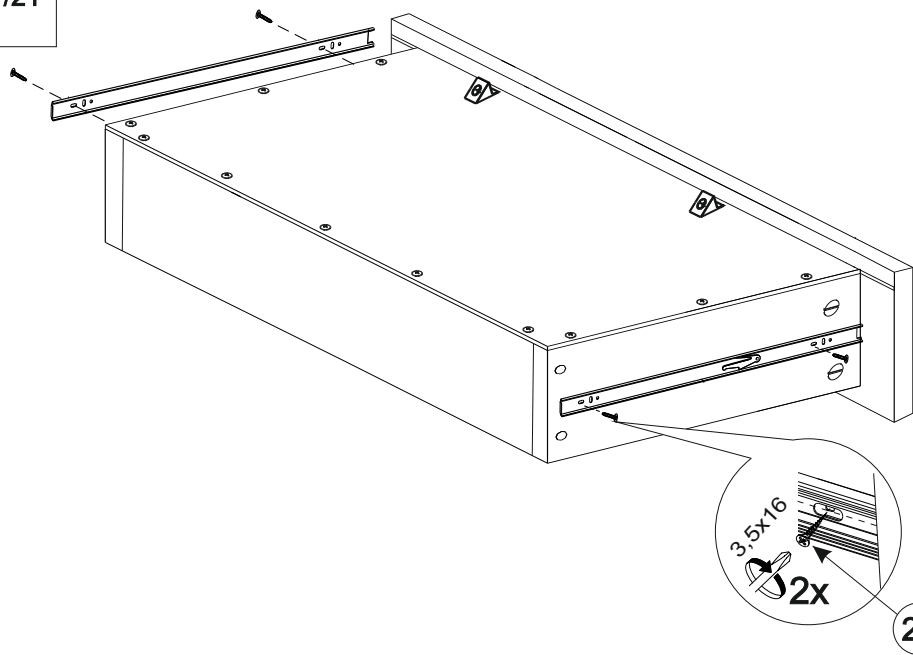
№	Наименование	Длина	Ширина	Кол-во	Материал
1	Крышка	1001	394	1	ЛДСП 16
2	Ст. вертикальная бок. левая	934	394	1	ЛДСП 16
3	Ст. вертикальная бок. правая	934	394	1	ЛДСП 16
4	Стенка горизонтальная	969	394	1	ЛДСП 16
5	Ребро жесткости	969	80	3	ЛДСП 16
6	Стенка вертикальная	394	152	1	ЛДСП 16
7	Фасадная стенка ящика	497	172	2	МДФ 16
8	Фасадная стенка ящика	998	228	3	МДФ 16
9	Стенка ящика задняя	418,5	92	2	ЛДСП 16
10	Ст. ящика боковая левая	350	92	2	ЛДСП 16
11	Ст. ящика боковая правая	350	92	2	ЛДСП 16
12	Стенка ящика задняя	911	124	3	ЛДСП 16
13	Ст. ящика боковая левая	350	124	3	ЛДСП 16
14	Ст. ящика боковая правая	350	124	3	ЛДСП 16
15	Дно ящика	448	354	2	ДВПО
16	Дно ящика	940	354	3	ДВПО
17	Стенка задняя	995	430	2	ДВПО



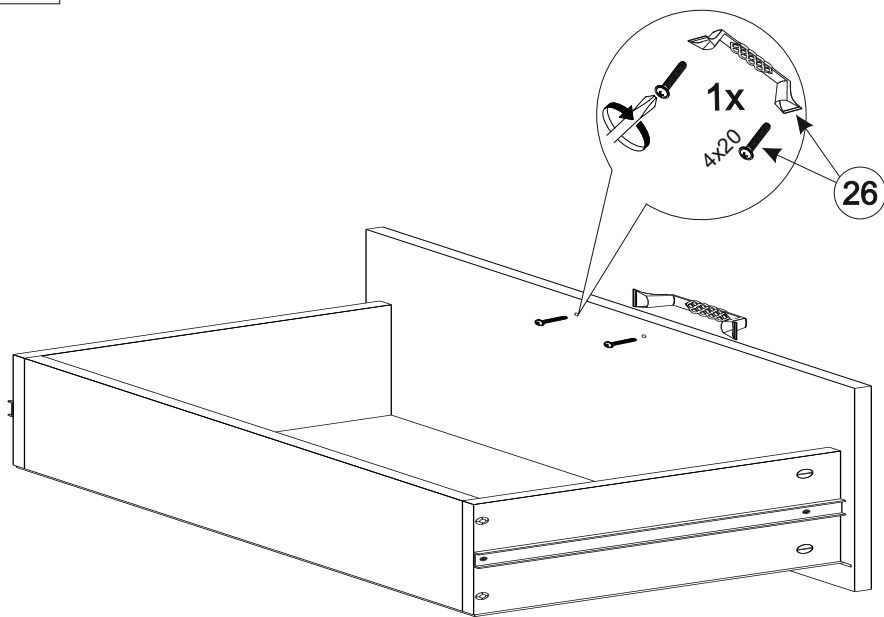
30-35 мин.


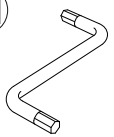
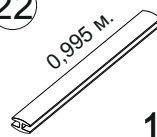
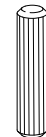




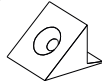
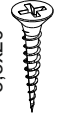
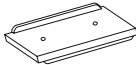




19/21



20/21



<p>20</p>  <p>7x50 20x</p>	<p>21</p>  <p>1x</p>	<p>22</p>  <p>0,995 м. 1x</p>	<p>23</p>  <p>6x</p>	<p>24</p>  <p>5x</p>
<p>25</p>  <p>34x</p>	<p>26</p>  <p>4x20 5x</p>	<p>27</p>  <p>3,5x16 94x</p>	<p>28</p>  <p>8x</p>	<p>29</p>  <p>3,5x20 8x</p>
<p>30</p>  <p>6x</p>	<p>31</p>  <p>38x</p>	<p>32</p>  <p>38x</p>		

20 - Винт-конфирмат 7\*50 потай внутр.шест.

21 - Ключ шестиганник №4

22 - Профиль соединительный 0,995 м

23 - Шкант пластмассовый 8\*30

24 - Направляющие шариковые 350 мм

25 - Гвоздь 1.6\*25 строительный

26 - Ручка

27 - Саморез 3,5\*16

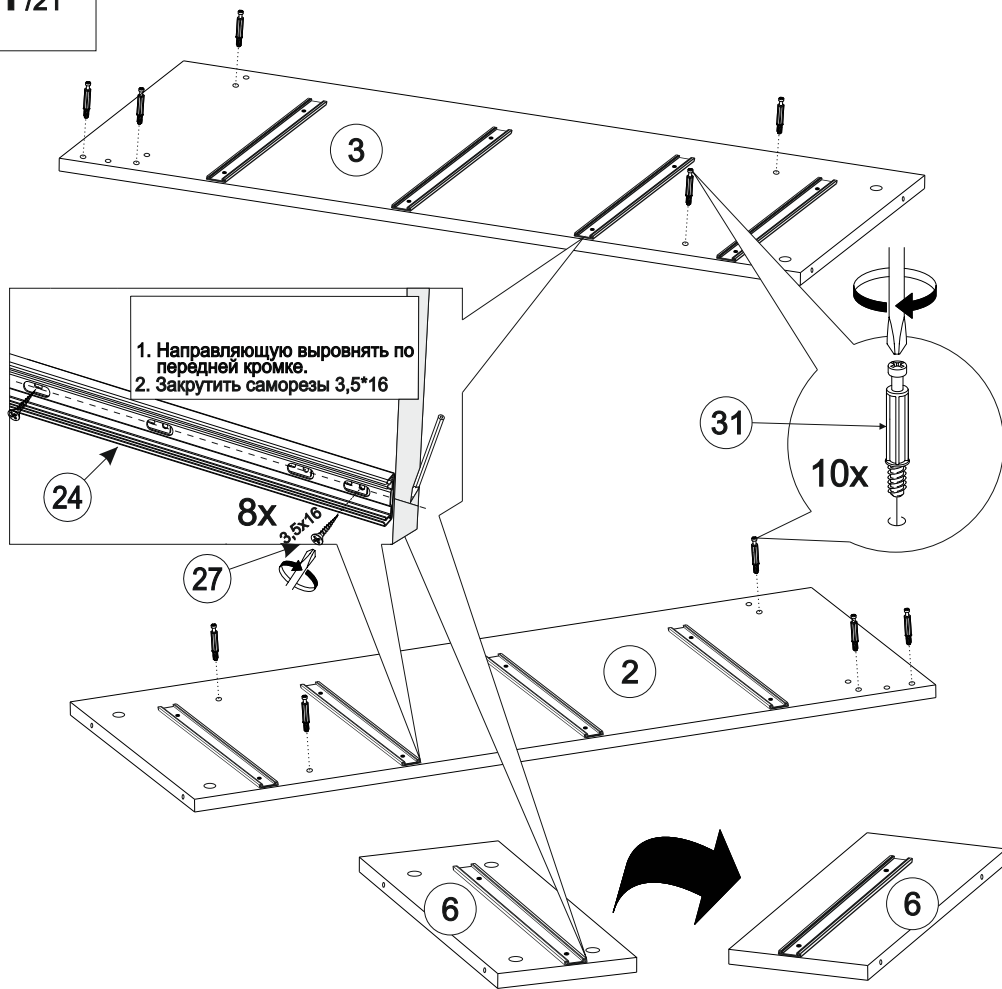
28 - Фиксатор задней стенки

29 - Саморез 3,5\*20

30 - Подпятник (наконечник)

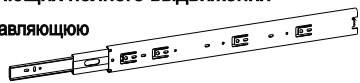
31 - Шток эксцентрика

32 - Эксцентр. стяжка 15/15 пл



### Порядок монтажа шариковых направляющих полного выдвижения

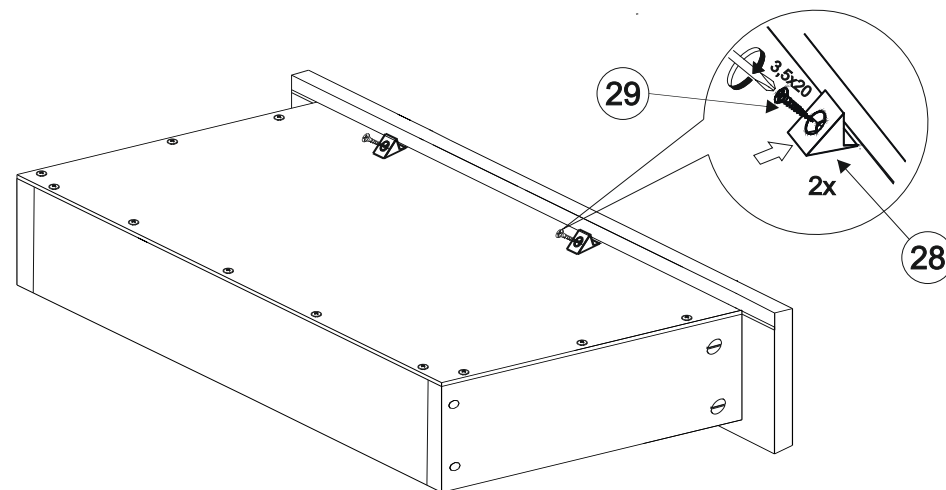
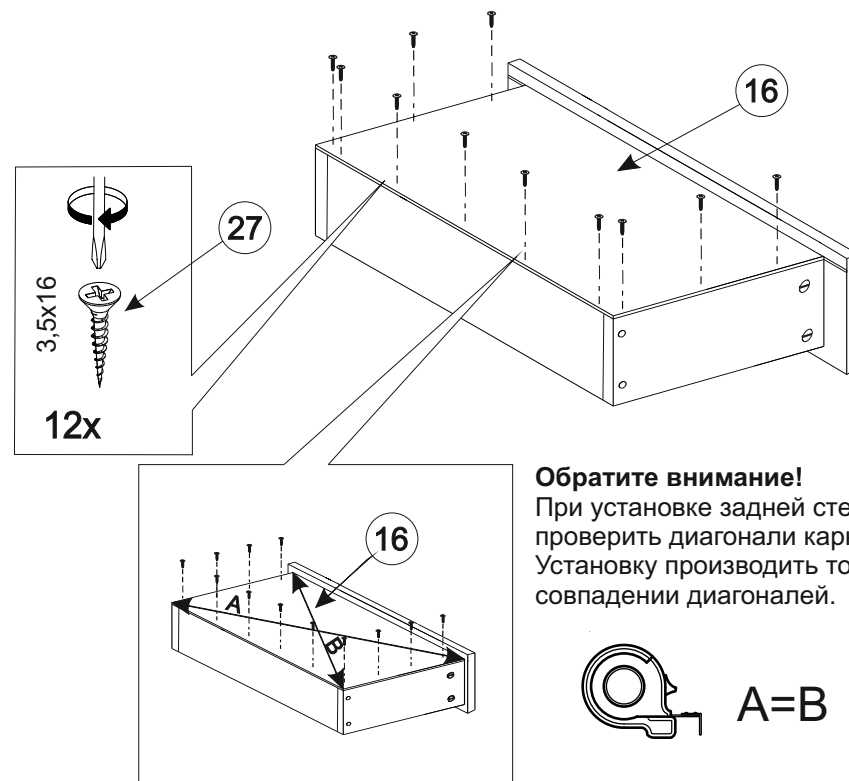
1. Выдвиньте направляющую на полную длину.



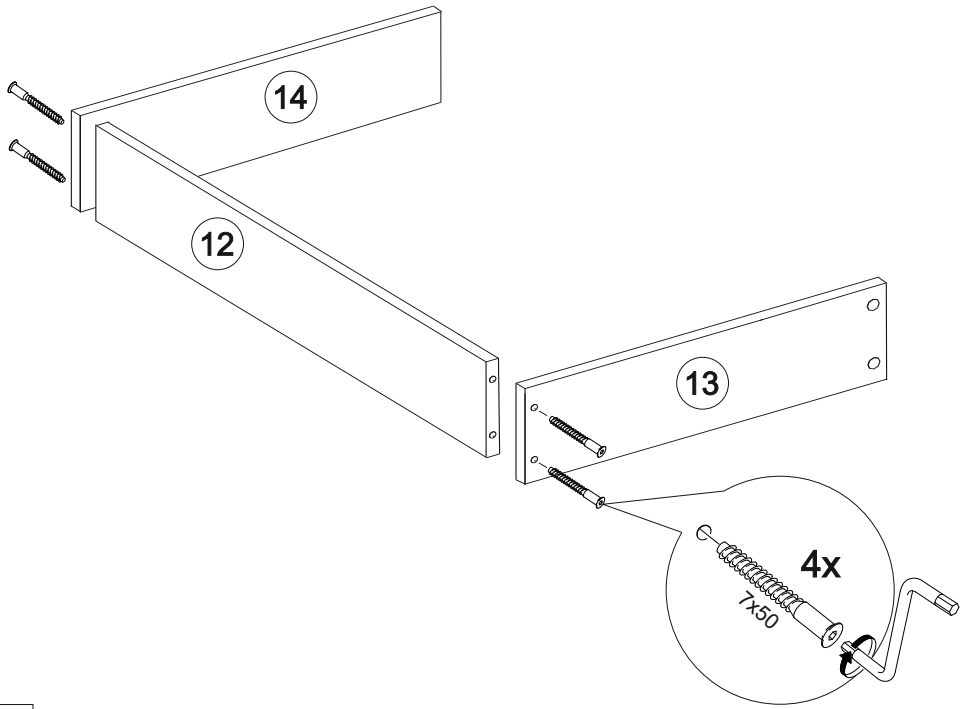
2. Отодвиньте фиксирующий рычаг с внутренней стороны направляющей.



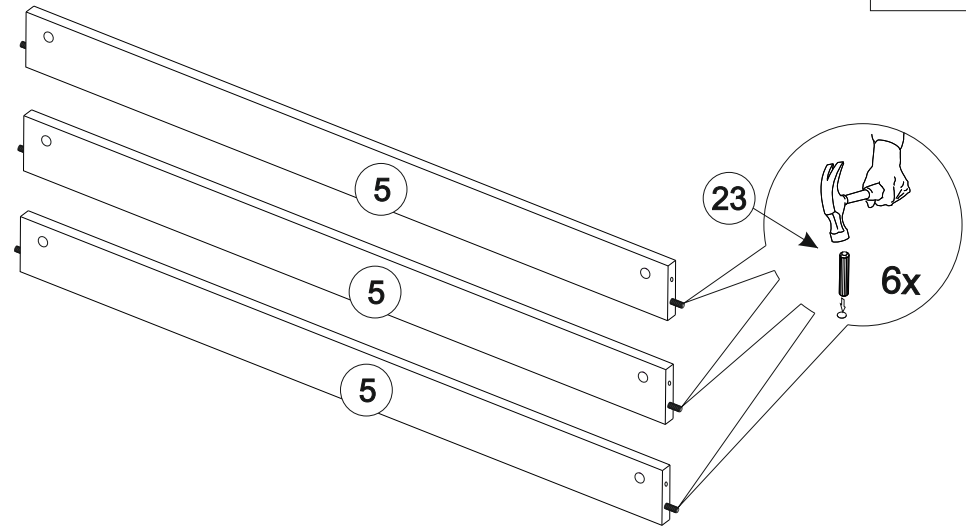
3. Отделите ответную часть направляющей от основной.



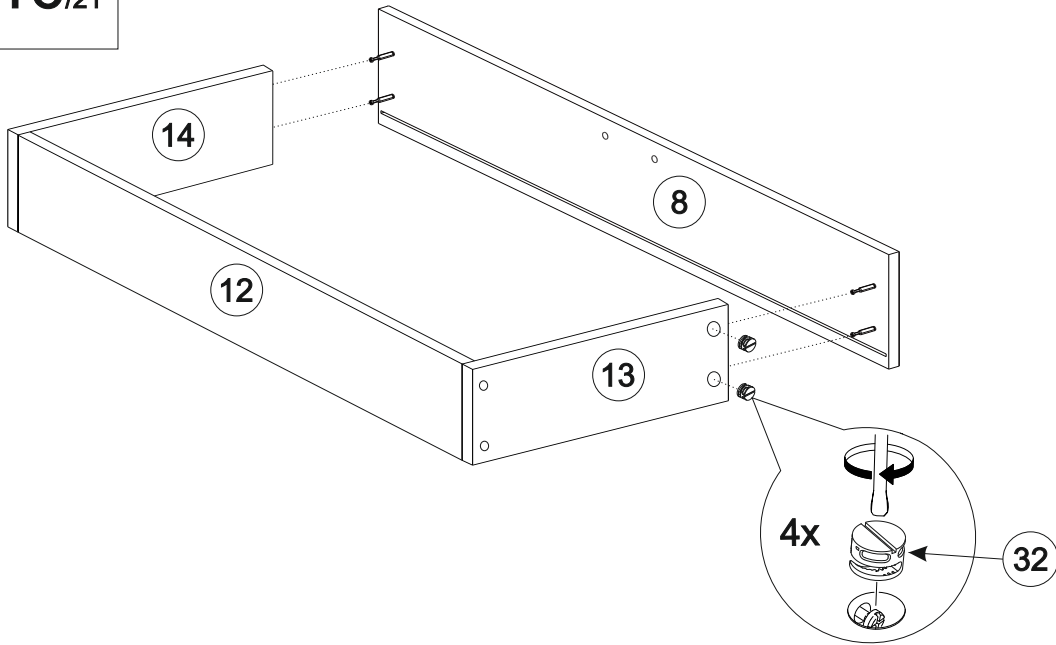
15/21



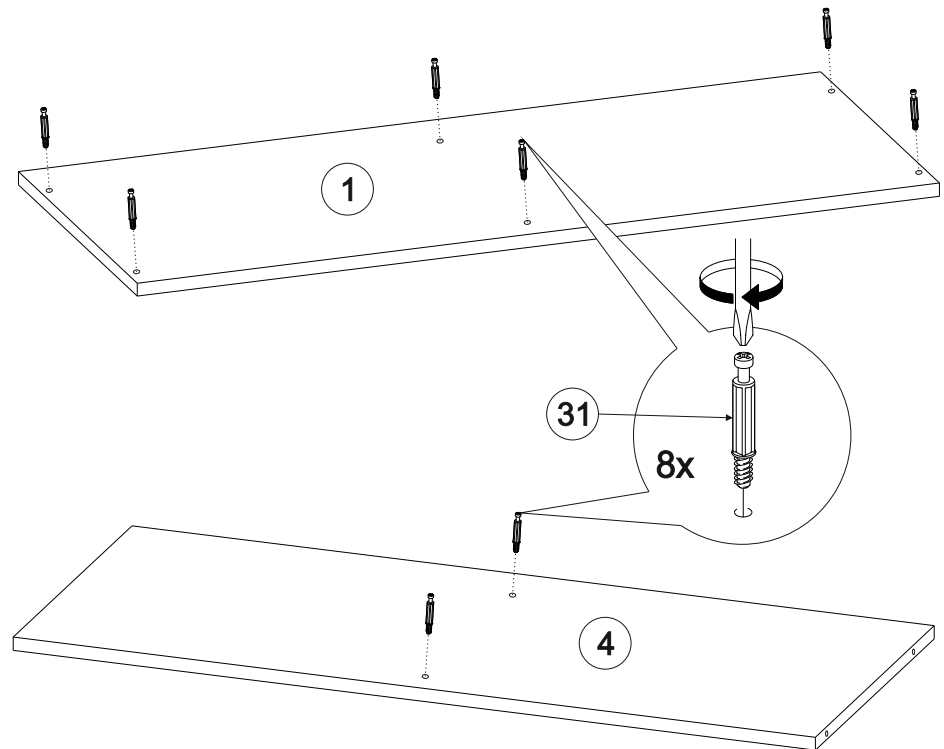
2/21



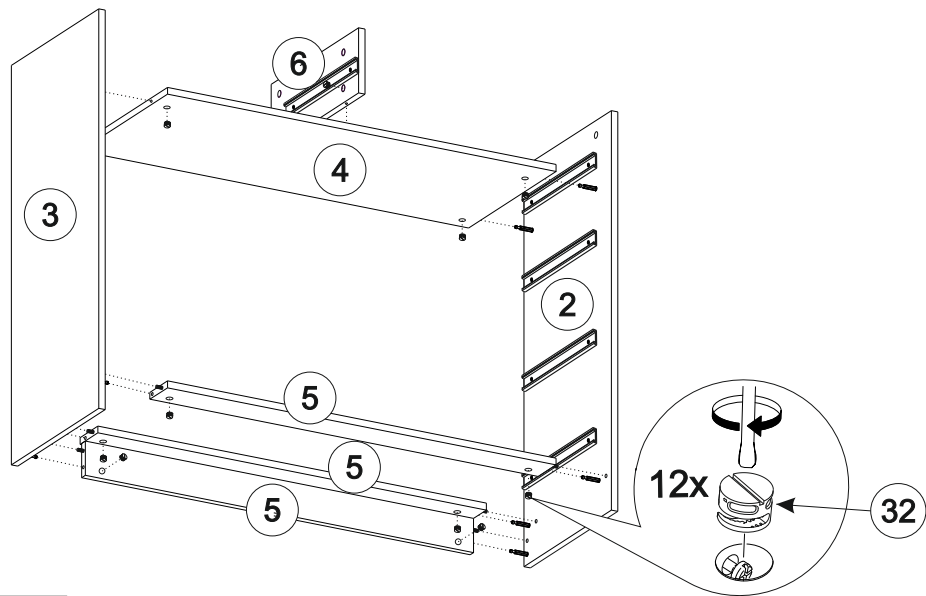
16/21



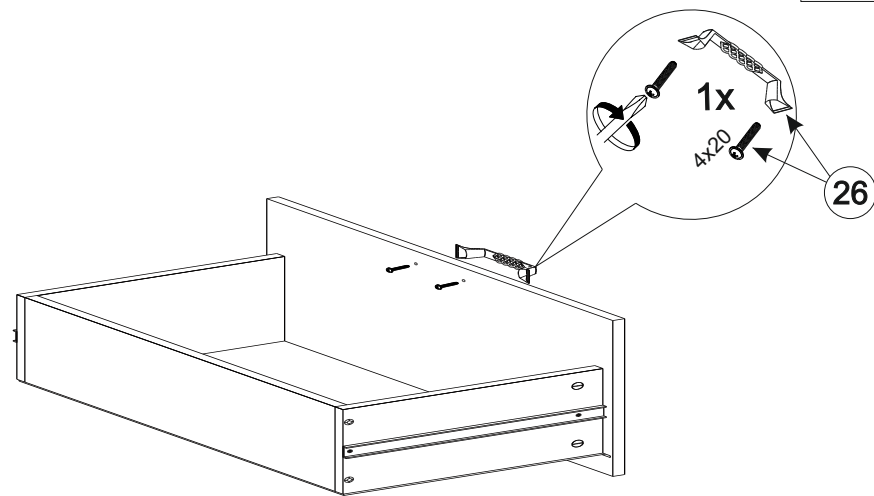
3/21



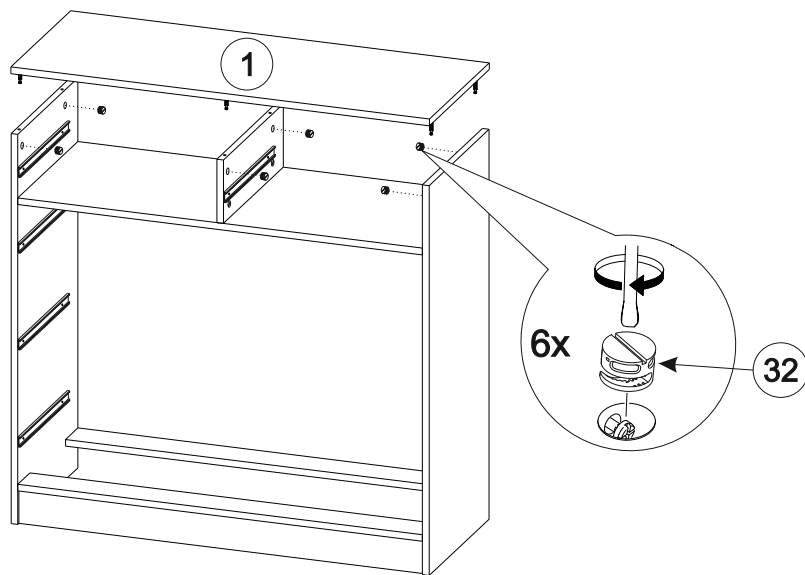
4/21



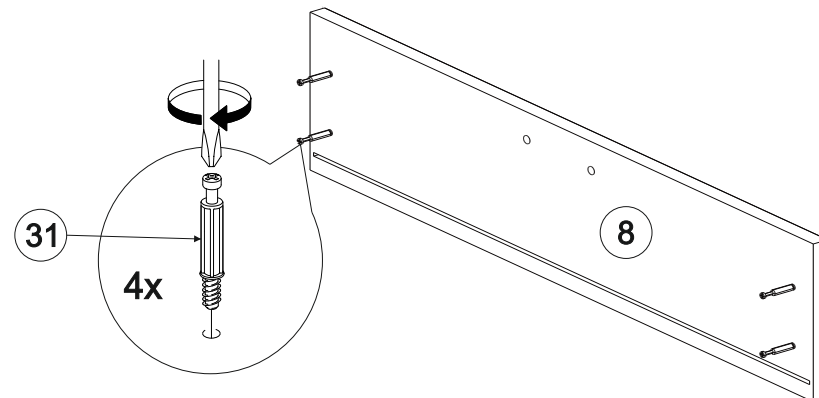
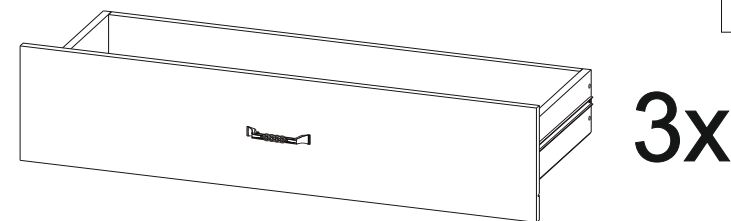
13/21

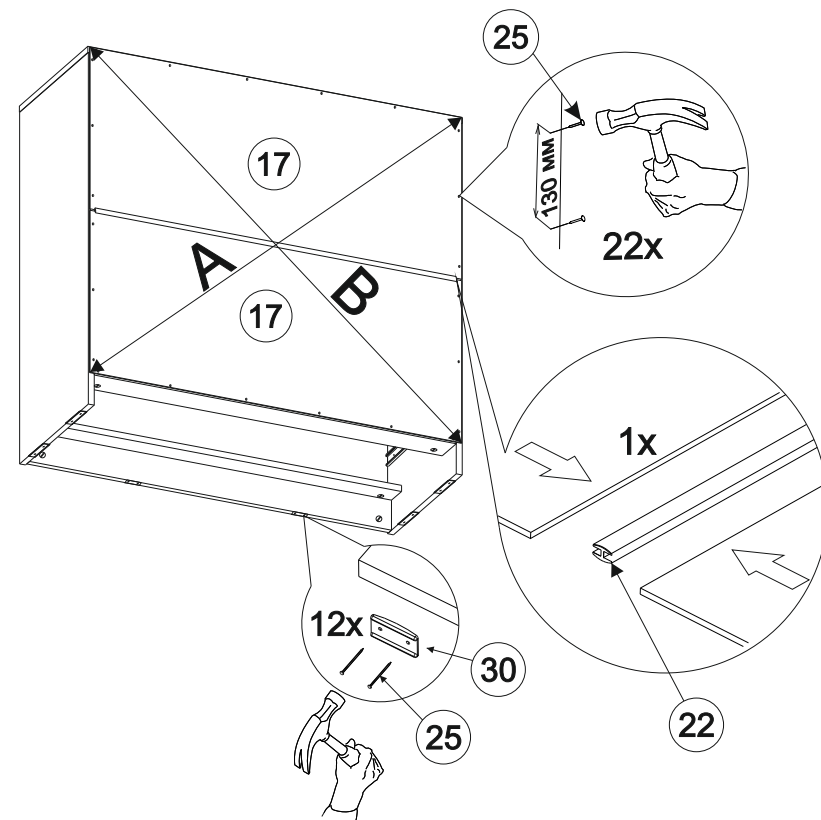
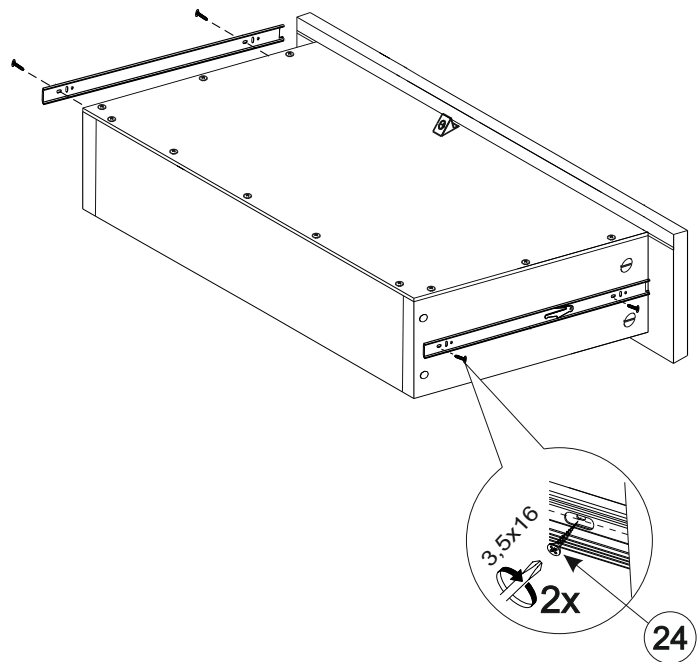
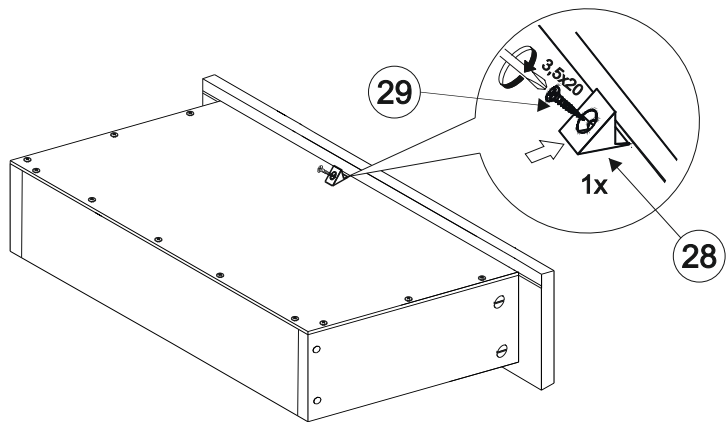


5/21



14/21

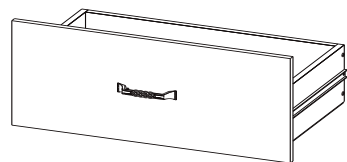


**Обратите внимание!**

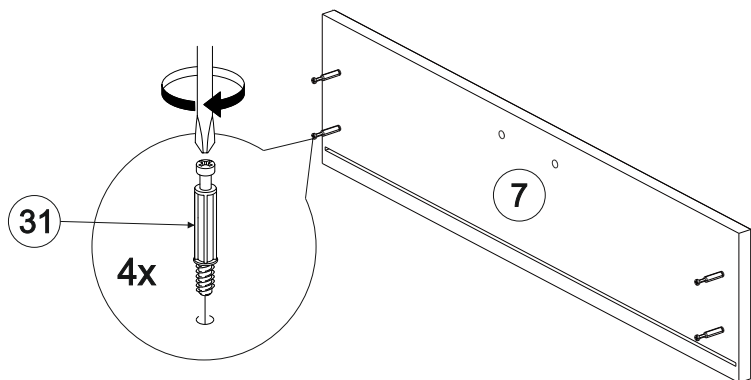
При установке задней стенки убедитесь в том, что размеры диагоналей изделия равны. Установку производить только при совпадении диагоналей.



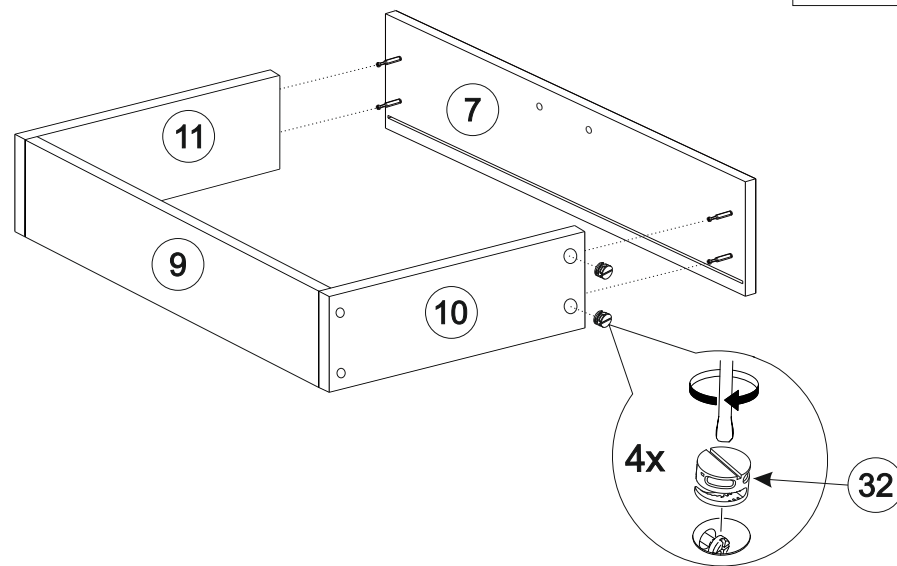
7/21



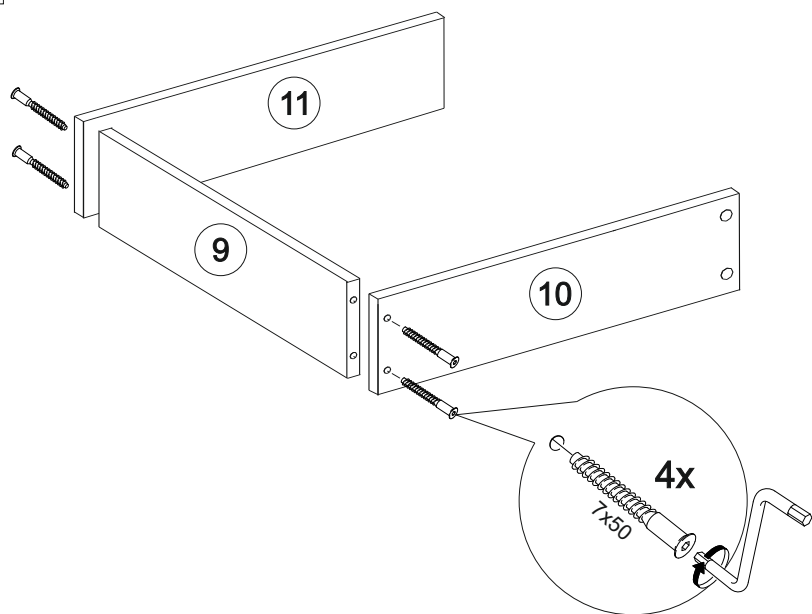
2x



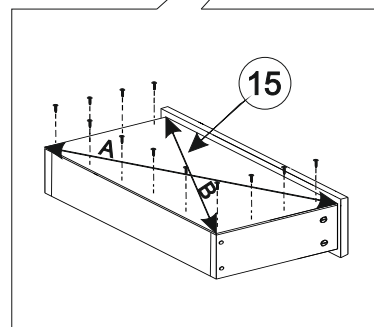
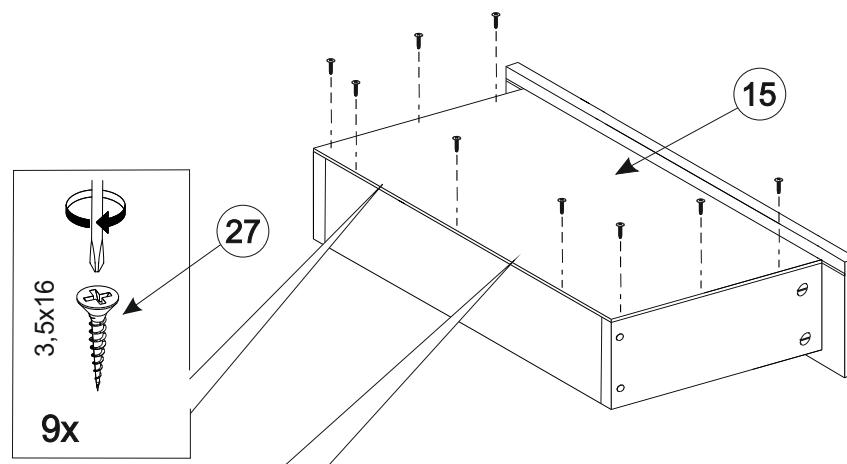
9/21



8/21



10/21



**Обратите внимание!**  
При установке задней стенки  
проверить диагонали каркаса ящика.  
Установку производить только при  
совпадении диагоналей.

