

1. Использование мебельной продукции, выпущенной в обращение, должно осуществляться по назначению изделия мебели, указанному в маркировке, инструкции по сборке, с учетом допустимых предельных нагрузок, указанных изготовителем.
2. Мебельная продукция, поставляемая в разобранном виде, должна собираться в соответствии с приложенной изготовителем инструкцией по сборке, включающей комплектовочную ведомость и схему монтажа.
3. При эксплуатации мебельной продукции необходимо исключить попадание воды и иных жидкостей на элементы изделий мебели, соприкасающихся с полом.
4. При установке изделий мебели в непосредственной близости от нагревательных и отопительных приборов их поверхности во время эксплуатации должны быть защищены от нагрева. Температура нагрева элементов мебели не должна превышать +40°C.
5. **ВНИМАНИЕ!** Предприятие-изготовитель не несет ответственности за дефекты, возникшие в результате нарушения покупателем правил эксплуатации и ухода за мебелью.
6. Изделия мебели должны храниться в крытых помещениях при температуре не менее +2 градуса и относительной влажности воздуха от 45-70%.
7. Предприятие - изготовитель оставляет за собой право на замену фурнитуры на аналогичную!

**Рекламация на изделие принимается:**

- При наличии документов подтверждающих факт купли-продажи (кассовый чек).
  - При отсутствии внешних механических повреждений, полученных по вине покупателя.
- Срок ремонта соответствует сроку, определенному в Законе о защите прав потребителя, либо соглашением сторон.
- В случае механических повреждений, полученных по вине покупателя, производится платное обслуживание (за счет покупателя).
- При несоблюдении этих правил гарантийный ремонт не производится.

# 169.RU

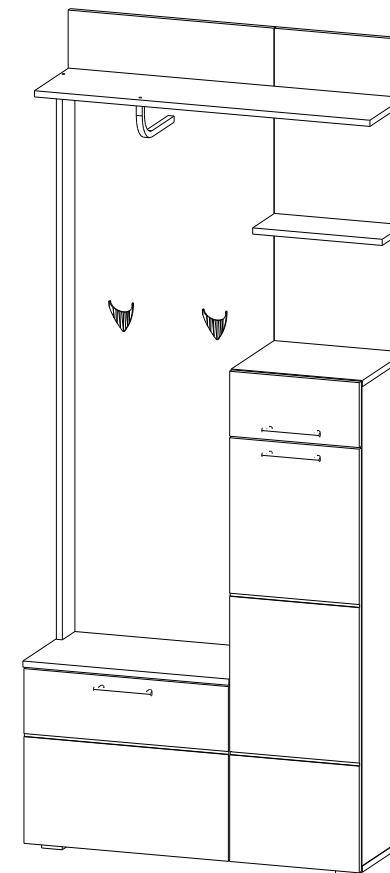


Регистрационный номер декларации  
о соответствии: ЕАЭС N RU Д-РУ.АБ79.В.01417/19

ТР ТС 025-2012  
ГОСТ 16371-2014

## Шкаф многоцелевого назначения 10.16 Лайн

Размер изделия (мм): 898 x 351 x 2100

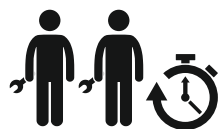


Сборку рекомендуется производить с помощью специалиста, так как неправильная сборка может привести к нежелательным последствиям. Инструкция даст вам необходимые рекомендации по сборке, порядка которых просим вас придерживаться. Перед сборкой внимательно ознакомьтесь с инструкцией, проверьте комплектность фурнитуры и разберите ее по назначению.

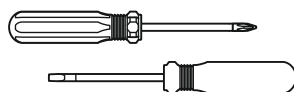
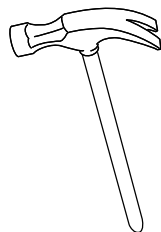
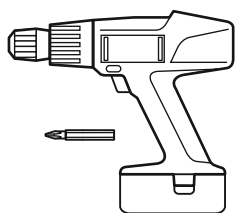


### Комплектовочная ведомость

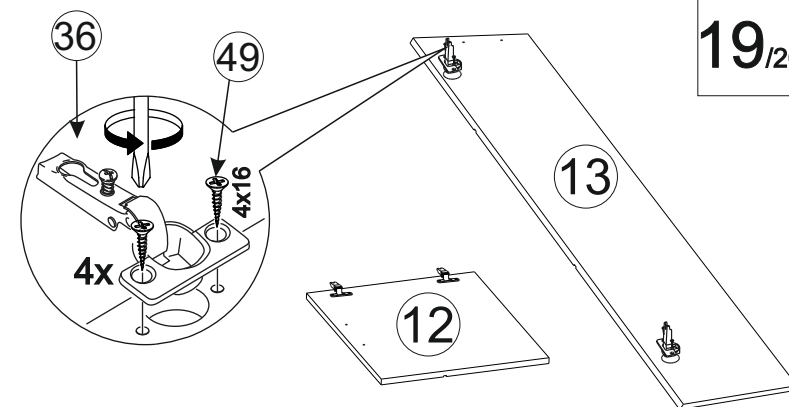
№	Наименование	Длина	Ширина	Кол-во	Материал
1	Крышка	550	348	1	ЛДСП 16
2	Крышка	350	330	1	ЛДСП 16
3	Стенка горизонтальная	900	330	1	ЛДСП 16
4	Стенка вертикальная	550	1606	1	ЛДСП 16
5	Стенка вертикальная	348	808	1	ЛДСП 16
6	Стенка горизонтальная	896	250	1	ЛДСП 16
7	Стенка горизонтальная	346	160	1	ЛДСП 16
8	Стенка вертикальная	442	330	1	ЛДСП 16
9	Стенка вертикальная	1240	330	1	ЛДСП 16
10	Стенка вертикальная	1240	330	1	ЛДСП 16
11	Полка	315	330	2	ЛДСП 16
12	Дверь	546	452	1	МДФ 16
13	Дверь	1096	346	1	МДФ 16
14	Фасадная стенка ящика	346	168	1	МДФ 16
15	Полка	530	330	1	ЛДСП 16
17	Стенка ящ. бок. левая	300	92	1	ЛДСП 16
18	Стенка ящ. бок. правая	300	92	1	ЛДСП 16
20	Стенка ящика задняя	259	92	1	ЛДСП 16
22	Дно ящика	288	298	1	ДВПО
23	Стенка задняя	1268	345	1	ДВПО
24	Стенка задняя	544	470	1	ДВПО
25	Стенка вертикальная	1440	92	1	ЛДСП 16



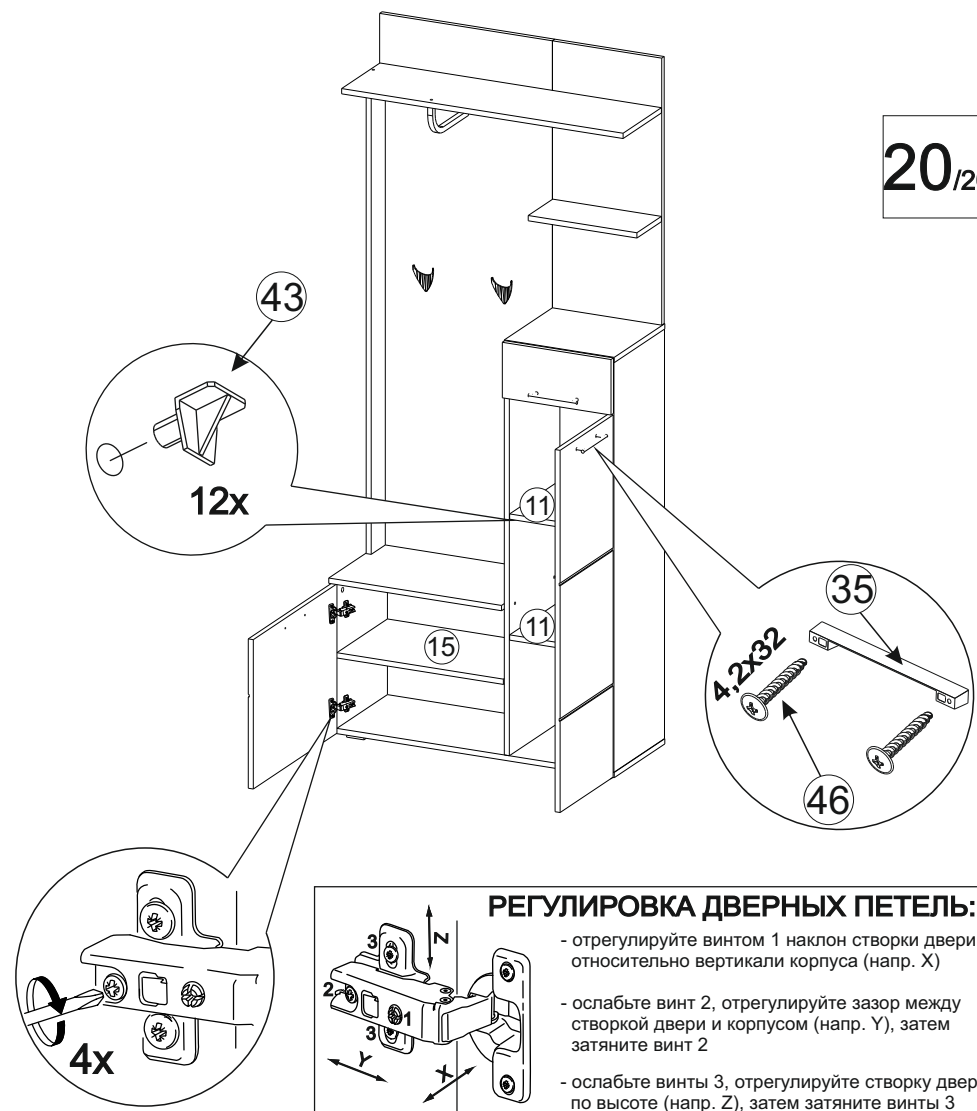
60-90 мин.



19/20



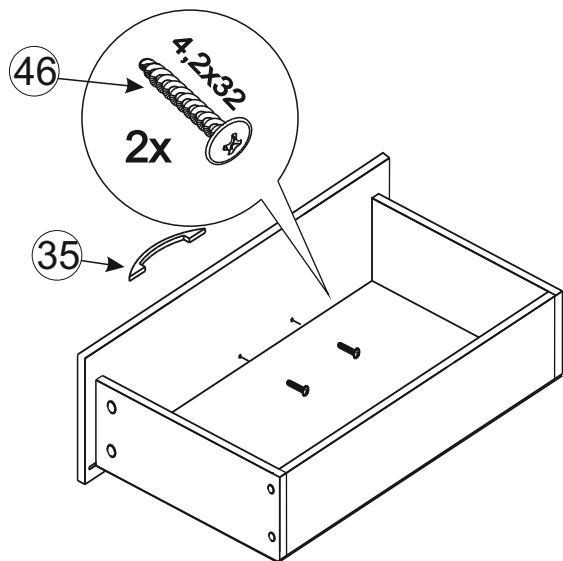
20/20



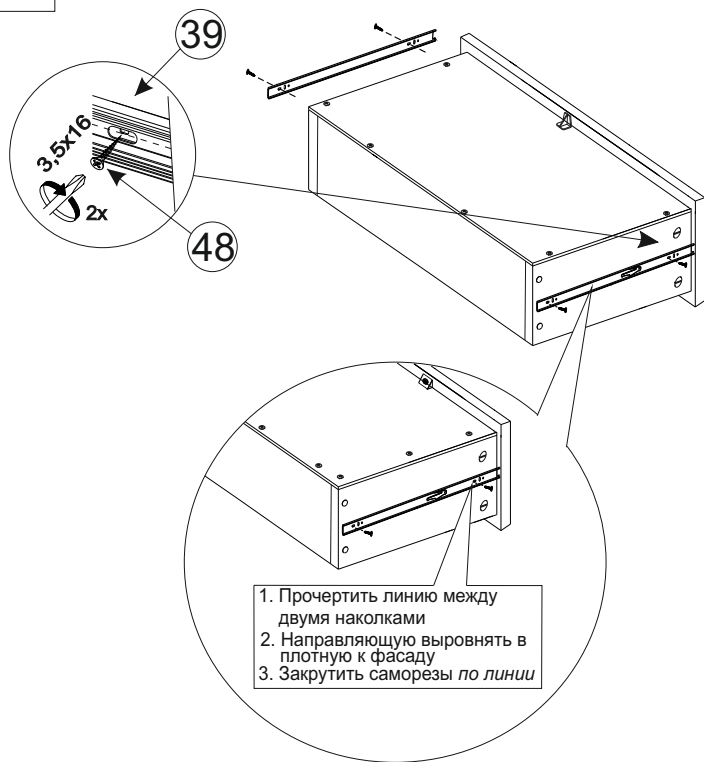
#### РЕГУЛИРОВКА ДВЕРНЫХ ПЕТЕЛЬ:

- отрегулируйте винтом 1 наклон створки двери относительно вертикали корпуса (напр. X)
- ослабьте винт 2, отрегулируйте зазор между створкой двери и корпусом (напр. Y), затем затяните винт 2
- ослабьте винты 3, отрегулируйте створку двери по высоте (напр. Z), затем затяните винты 3

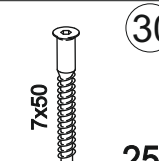
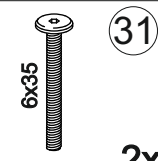

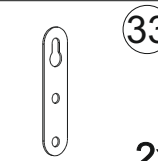
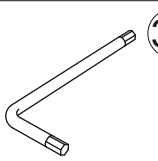
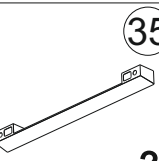
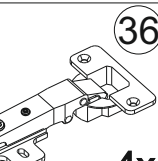

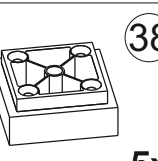
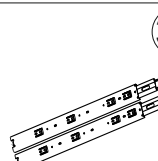
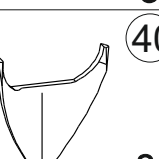
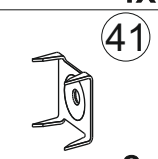
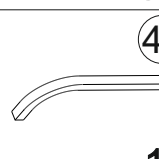
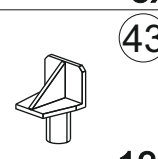
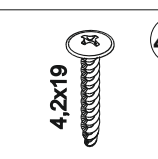
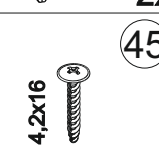
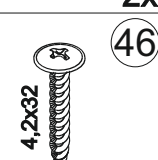
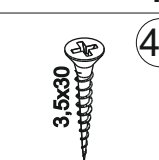
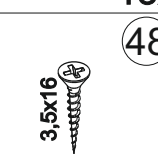
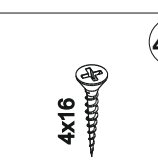
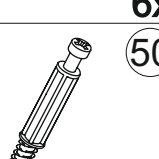
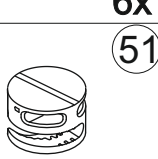
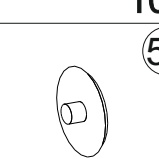
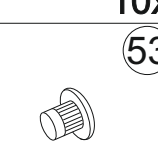
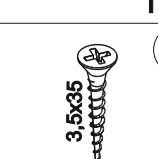
17 /20



18 /20



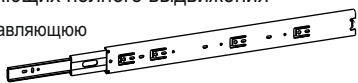
1. Прочертить линию между двумя наклейками
2. Направляющую выровнять в плотную к фасаду
3. Закрутить саморезы по линии

 30 7x50 25x	 31 6x35 2x	 32 38x	 33 2x	 34 1x
 35 3x	 36 4x	 37 8x	 38 5x	 39 1x
 40 2x	 41 2x	 42 1x	 43 13x	 44 4,2x19 4x
 45 4,2x16 6x	 46 4,2x32 6x	 47 3,5x30 10x	 48 3,5x16 10x	 49 4x16 12x
 50 12x	 51 12x	 52 4x	 53 2x	 54 3,5x35 2x

- 30 - Винт-конфирмат 7x50
- 31 - Винт 6x35
- 32 - Гвоздь строительный 1.6x25
- 33 - Подвеска плоская
- 34 - Ключ шестигранник №4
- 35 - Ручка Киото
- 36 - Петля накладная 35
- 37 - Евровинт 6,3x10,5
- 38 - Опора 55x55
- 39 - Шариковые направляющие 300мм
- 40 - Вешалка маленькая
- 41 - Скрепка «Кракбик»
- 42 - Вешалка Чили
- 43 - Полкодержатель
- 44 - Саморез 4,2x19 п/сф
- 45 - Саморез 4,2x16 п/сф
- 46 - Саморез 4,2x32 п/сф
- 47 - Саморез 3,5x30
- 48 - Саморез 3,5x16
- 49 - Саморез 4x16
- 50 - Шток эксцентрика
- 51 - Эксцентриковая стяжка
- 52 - Заглушка для евровинта
- 53 - Заглушка D 5 мм.
- 54 - Саморез 3,5x35

Порядок монтажа шариковых направляющих полного выдвижения

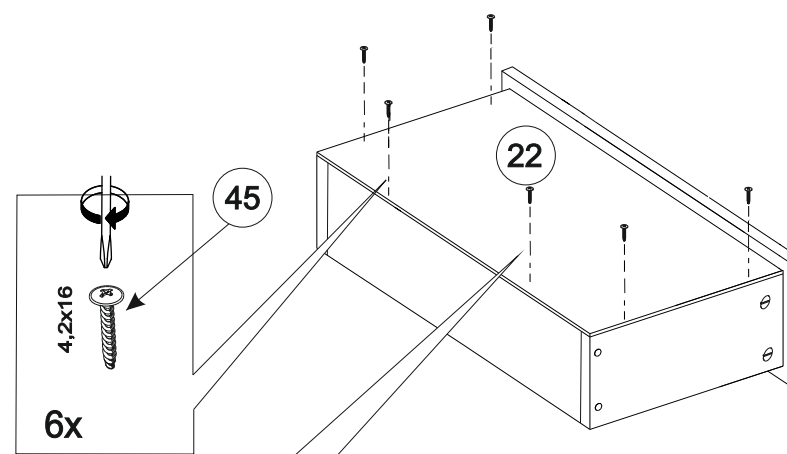
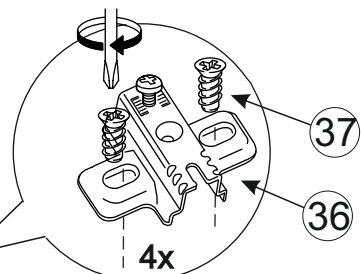
1. Выдвиньте направляющую на полную длину.



2. Отодвиньте фиксирующий рычаг с внутренней стороны направляющей.

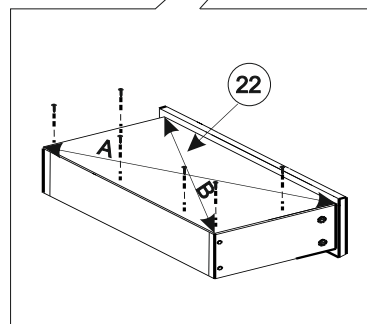


3. Отделите ответную часть направляющей от основной.



**Обратите внимание!**

При установке задней стенки проверить диагонали каркаса ящика. Установку производить только при совпадении диагоналей.



1. Прочертить линию между двумя наколками  
2. Направляющую выровнять по передней кромке.  
3. Закрутить саморезы по линии

2x

3,5x16

48

9

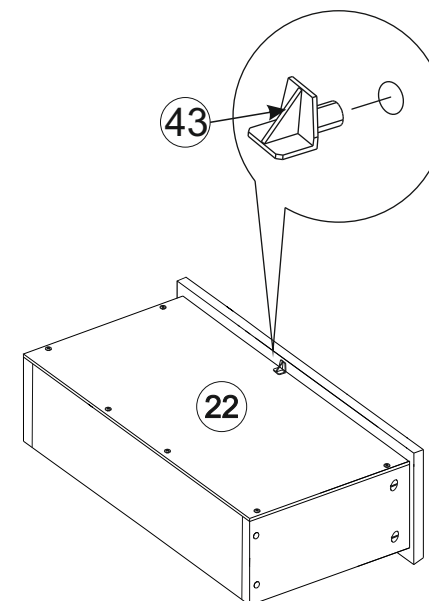
8

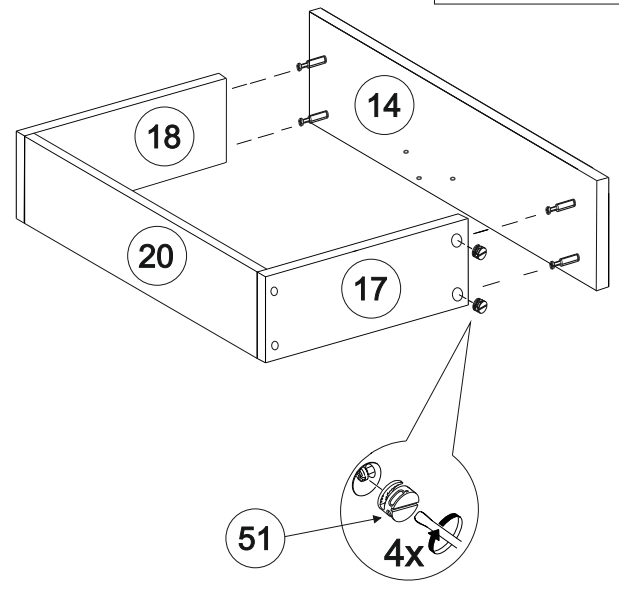
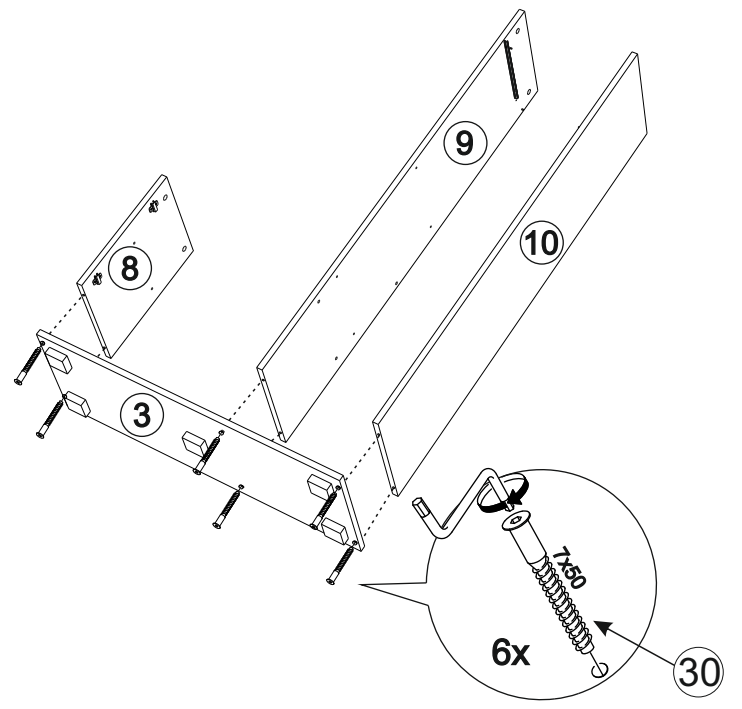
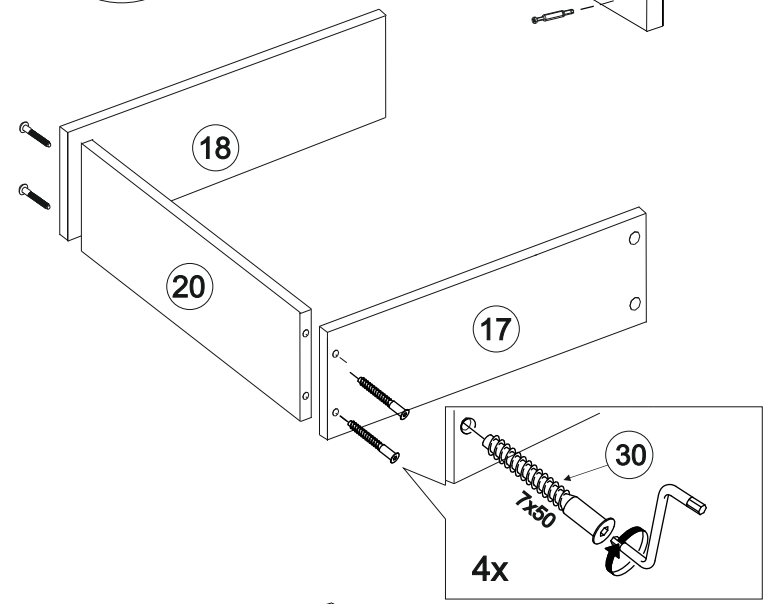
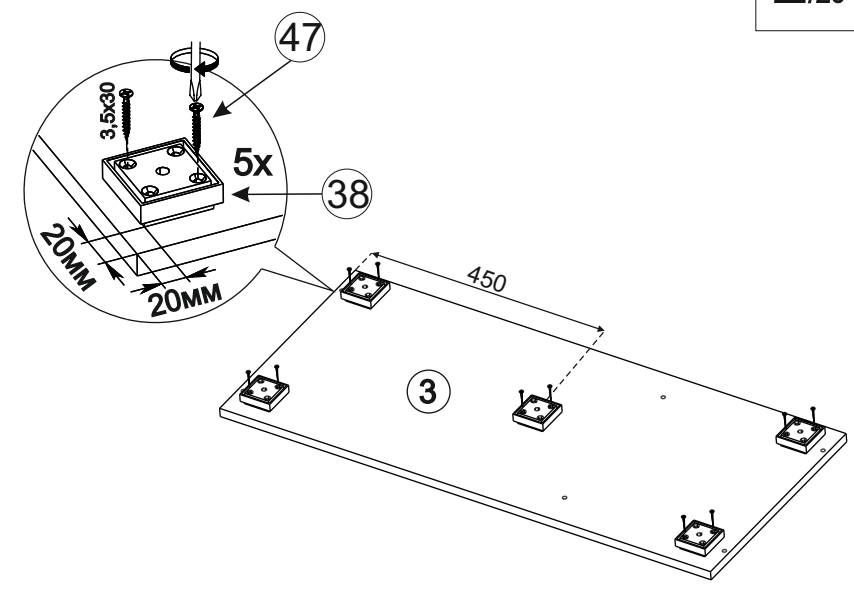
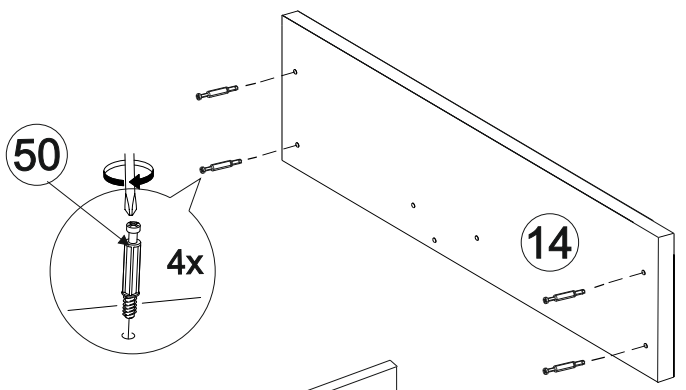
10

37

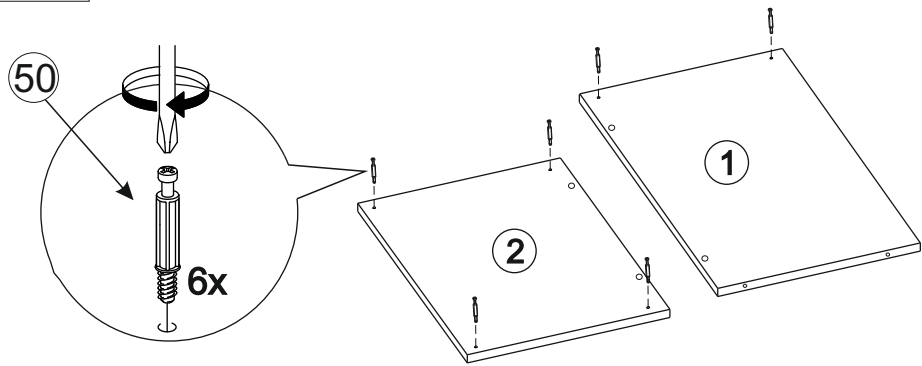
36

4x

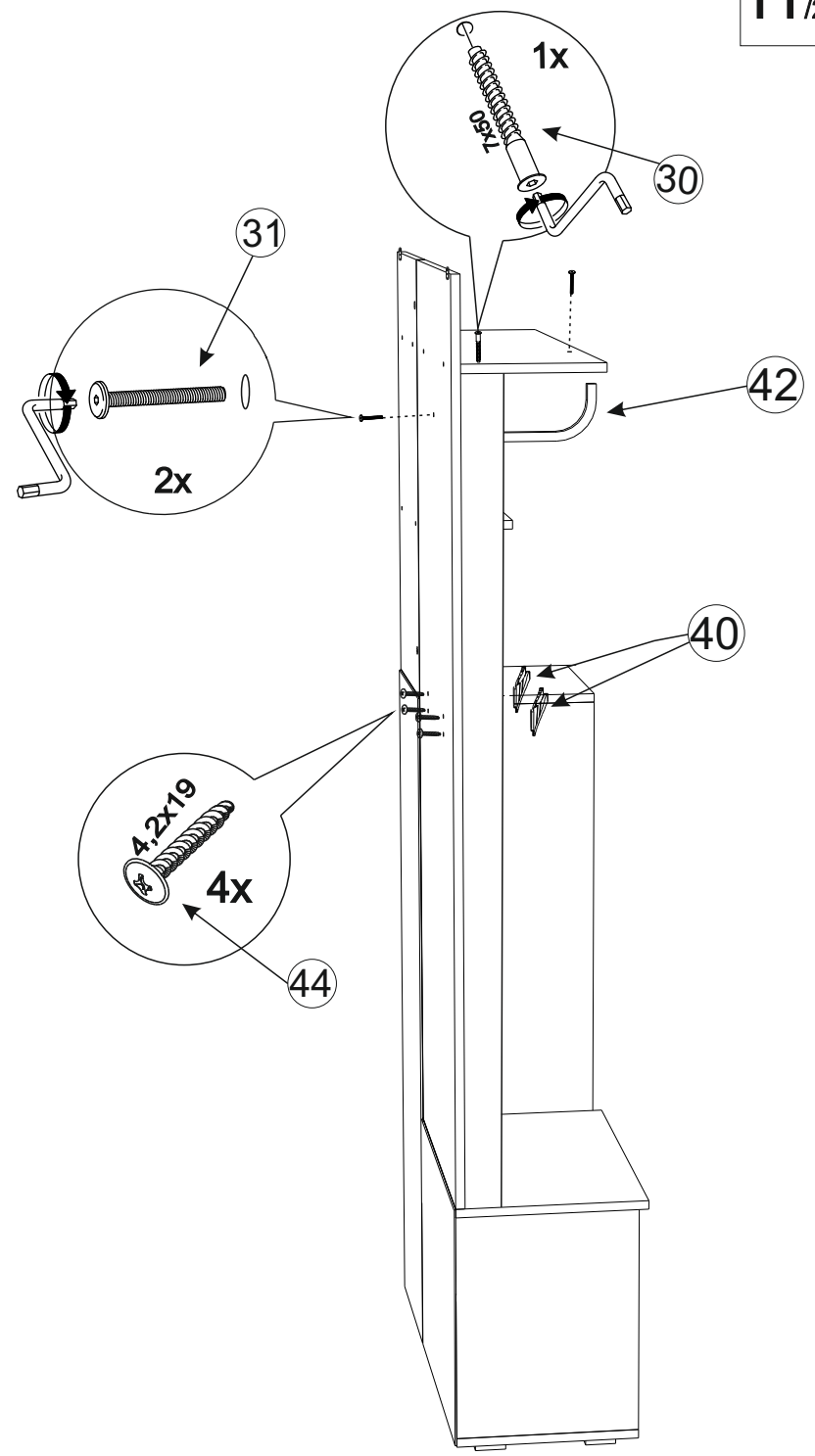




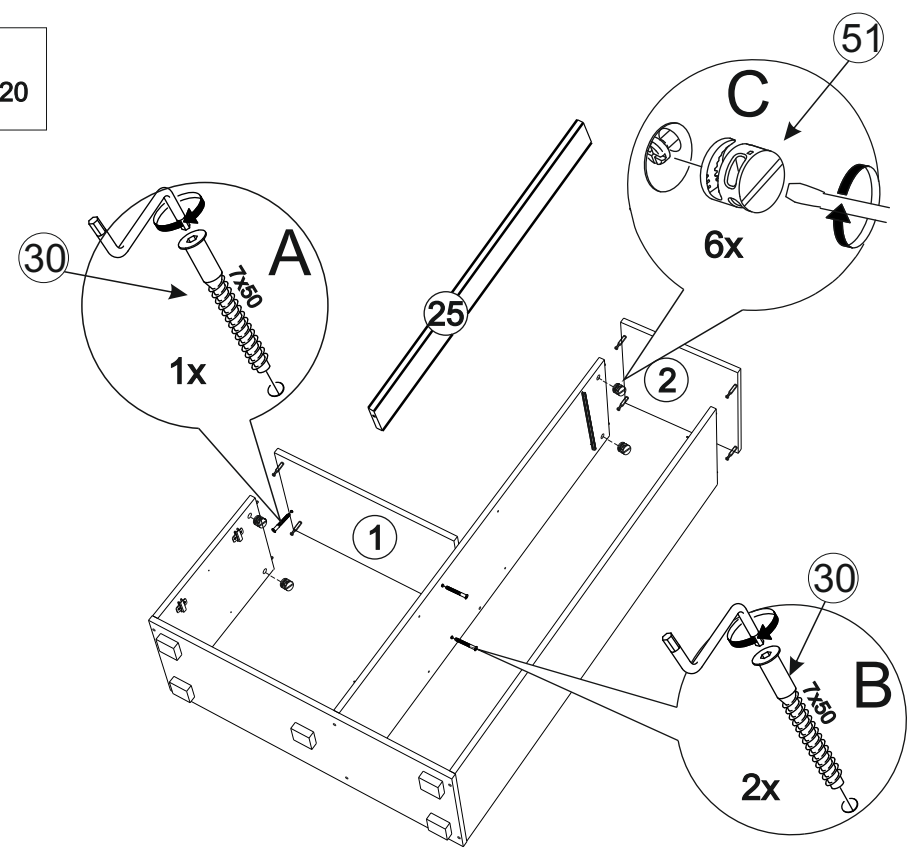
4/20

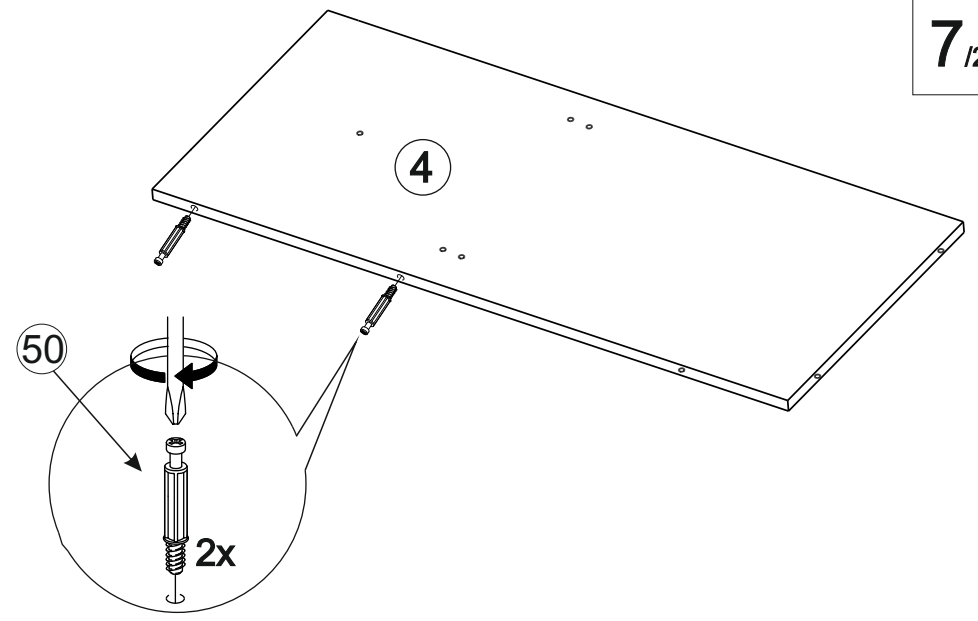
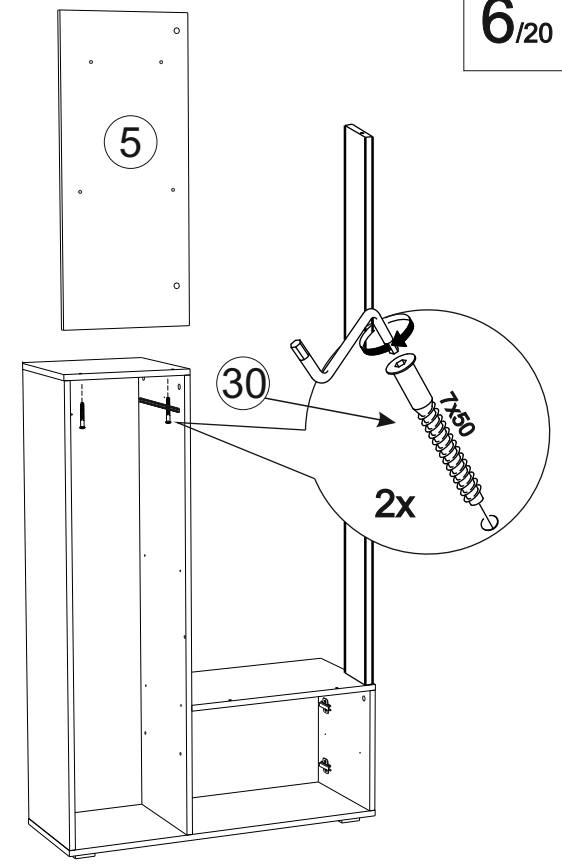
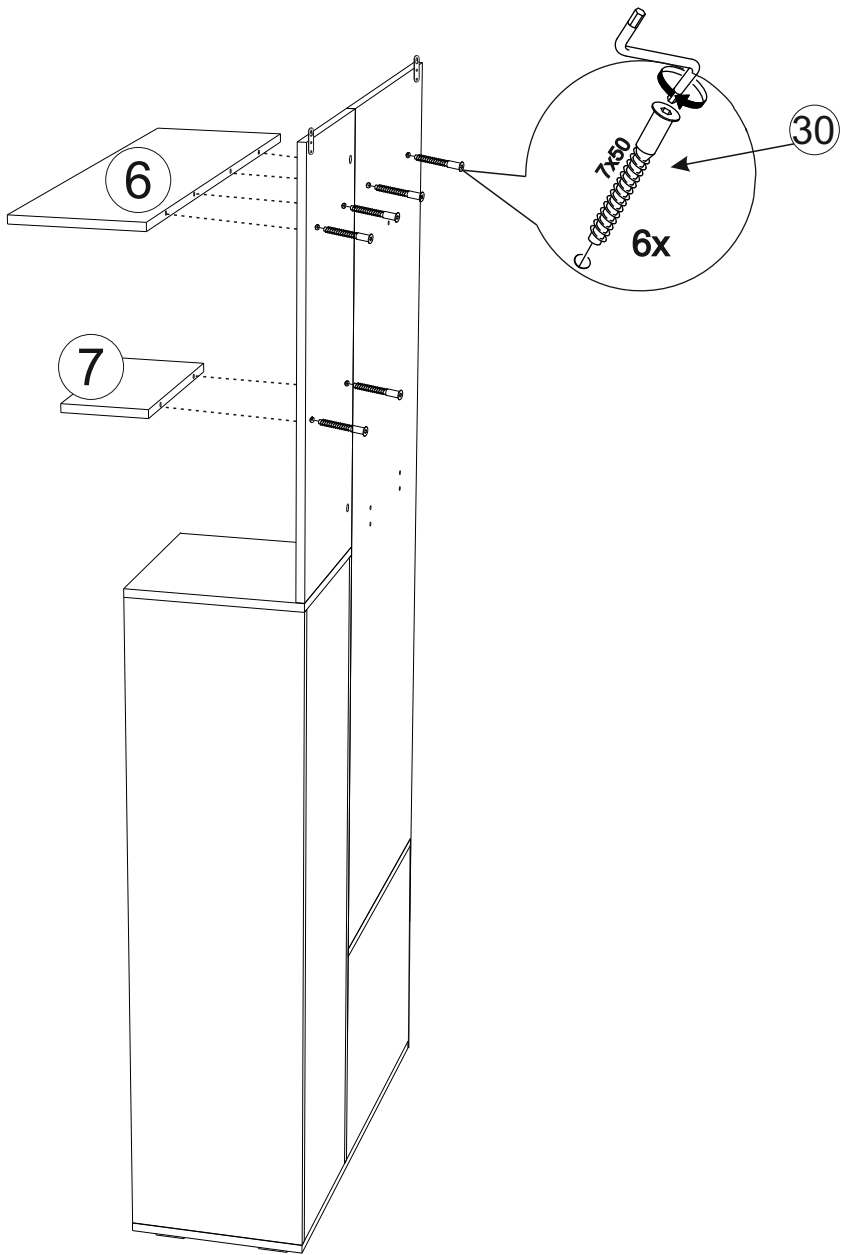


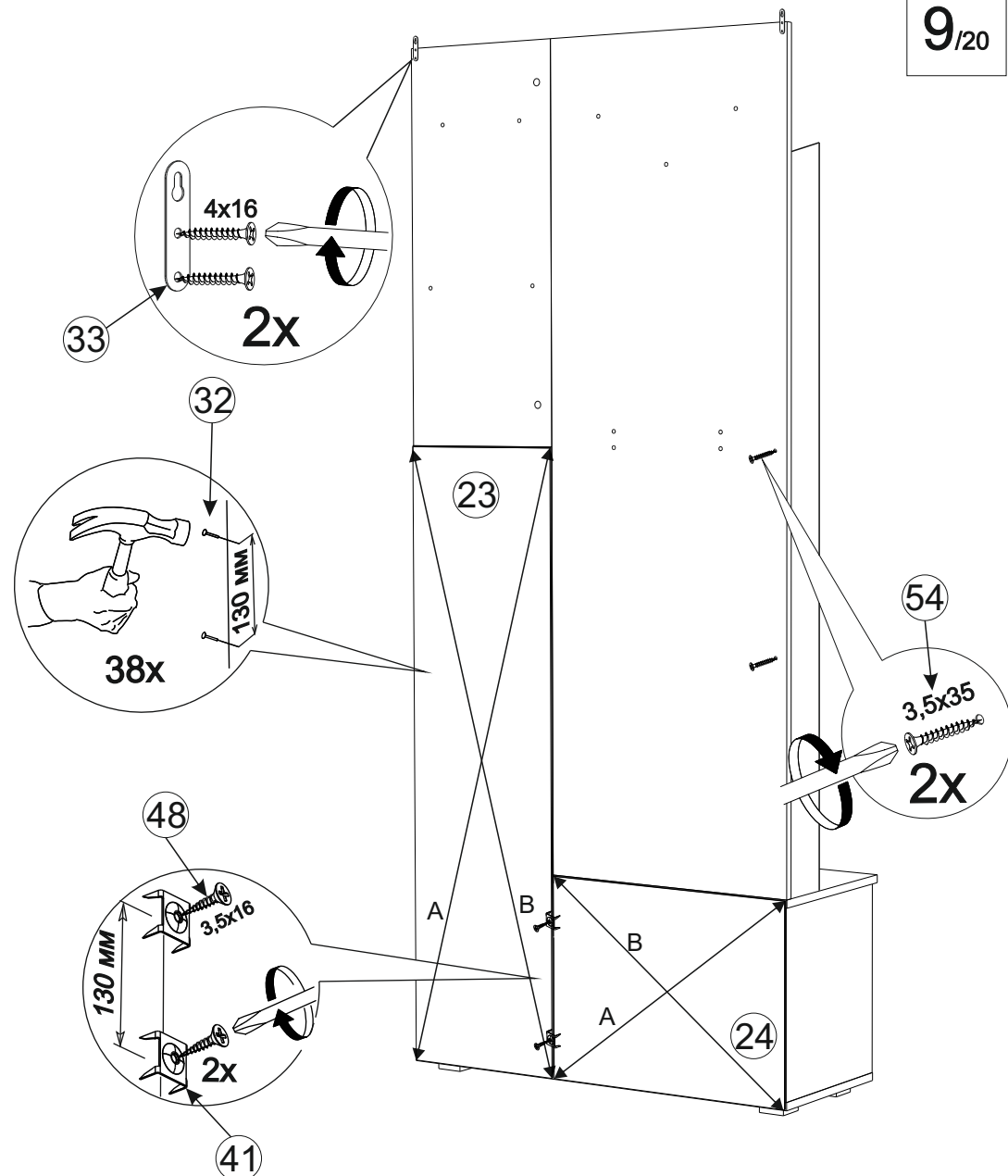
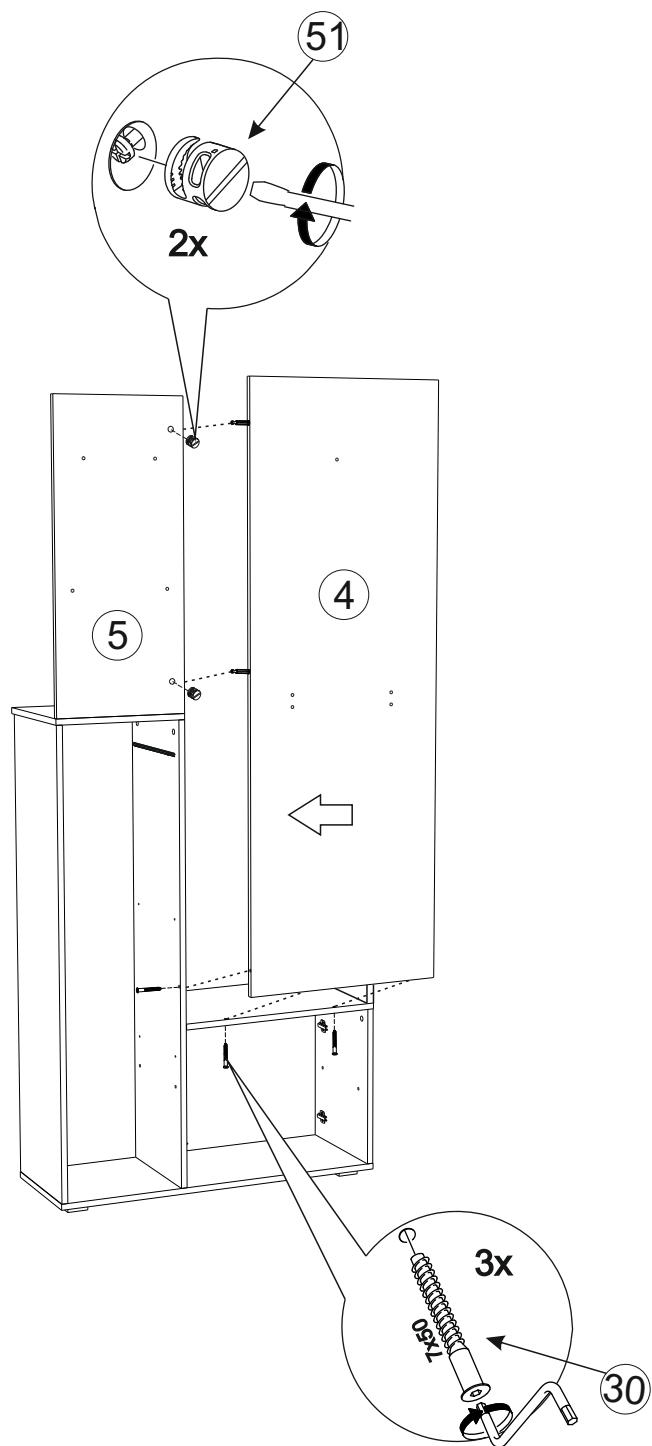
11/20



5/20





**Обратите внимание!**

При установке задних стенок убедитесь, что диагонали изделия равны. Установку производить только при совпадении диагоналей.

**A=B****ВНИМАНИЕ**

Опрокидывание мебели может привести к серьезным или смертельным телесным повреждениям. Для предотвращения опрокидывания мебель должна быть постоянно прикреплена к стене или к изделию. Крепёжные средства для крепления к стене не прилагаются, для разных материалов стен требуются различные крепления. Используйте крепёжные средства, подходящие для материала стен в Вашем доме. Если вы не уверены, какой тип креплений подходит к данному материалу, обратитесь в специализированный магазин.