

1. Использование мебельной продукции, выпущенной в обращение, должно осуществляться по назначению изделия мебели, указанному в маркировке, инструкции по сборке, с учетом допустимых предельных нагрузок, указанных изготовителем.
2. Мебельная продукция, поставляемая в разобранном виде, должна собираться в соответствии с приложенной изготовителем инструкцией по сборке, включающей комплектовочную ведомость и схему монтажа.
3. При эксплуатации мебельной продукции необходимо исключить попадание воды и иных жидкостей на элементы изделий мебели, соприкасающихся с полом.
4. При установке изделий мебели в непосредственной близости от нагревательных и отопительных приборов их поверхности во время эксплуатации должны быть защищены от нагрева. Температура нагрева элементов мебели не должна превышать +40°C.
5. **ВНИМАНИЕ!** Предприятие-изготовитель не несет ответственности за дефекты, возникшие в результате нарушения покупателем правил эксплуатации и ухода за мебелью.
6. Изделия мебели должны храниться в закрытых помещениях при температуре не менее +2 градуса и относительной влажности воздуха от 45-70%.
7. Предприятие - изготовитель оставляет за собой право на замену фурнитуры на аналогичную!

**Рекламация на изделие принимается:**

- При наличии документов подтверждающих факт купли-продажи (кассовый чек).

- При отсутствии внешних механических повреждений, полученных по вине покупателя.

Срок ремонта соответствует сроку, определенному в Законе о защите прав потребителя, либо соглашением сторон.

В случае механических повреждений, полученных по вине покупателя, производится платное обслуживание (за счет покупателя).

При несоблюдении этих правил гарантийный ремонт не производится.

**ВНИМАНИЕ**

**Опрокидывание мебели может привести к серьезным или смертельным телесным повреждениям.**

**Для предотвращения опрокидывания мебель должна быть постоянно прикреплена к стене.**

Крепёжные средства для крепления к стене не прилагаются, для разных материалов стен требуются различные крепления. Используйте крепёжные средства, подходящие для материала стен в Вашем доме. Если вы не уверены, какой тип креплений подходит к данному материалу, обратитесь в специализированный магазин.

**169.** **RU**

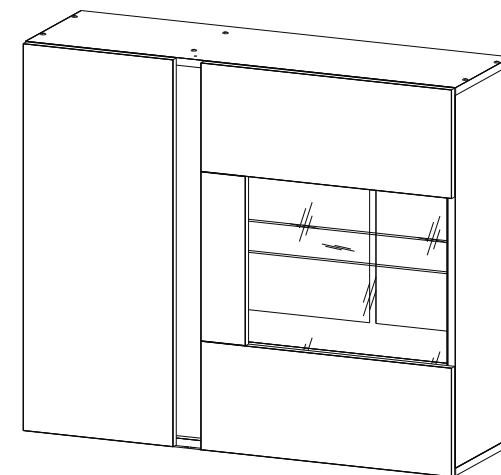
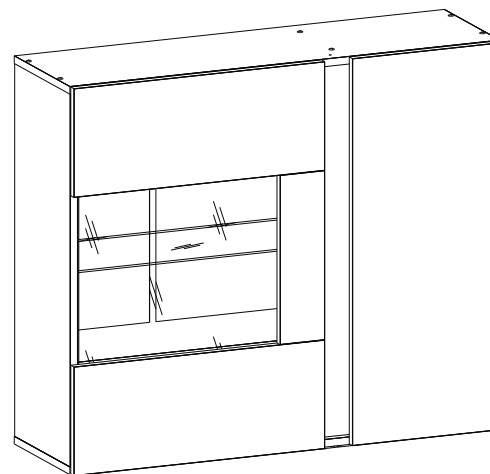


Регистрационный номер декларации  
о соответствии: ЕАЭС N RU Д-РУ.АБ79.В.01417/19

ТР ТС 025-2012  
ГОСТ 16371-2014

## Шкаф навесной 10.60 Арчи

шир/г/выс (мм): 964 x 301 x 820

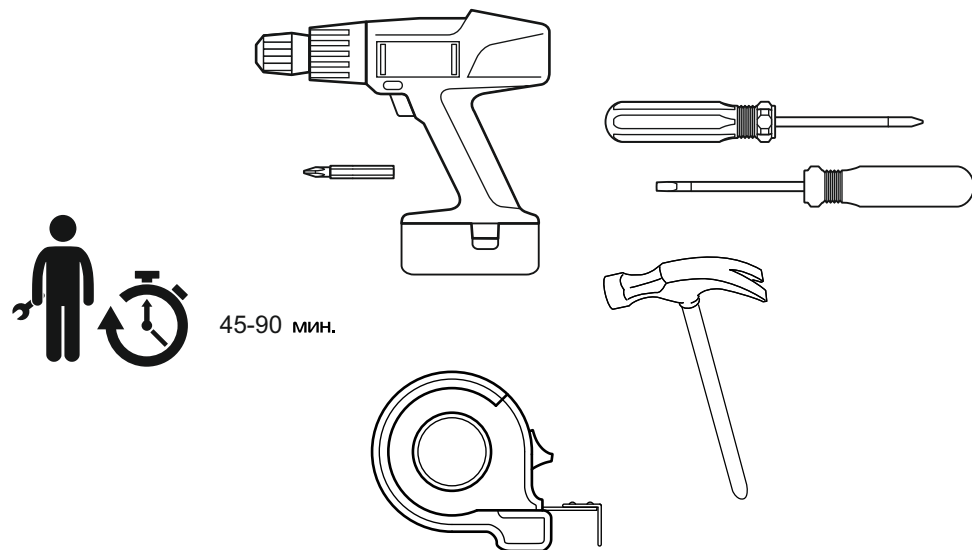


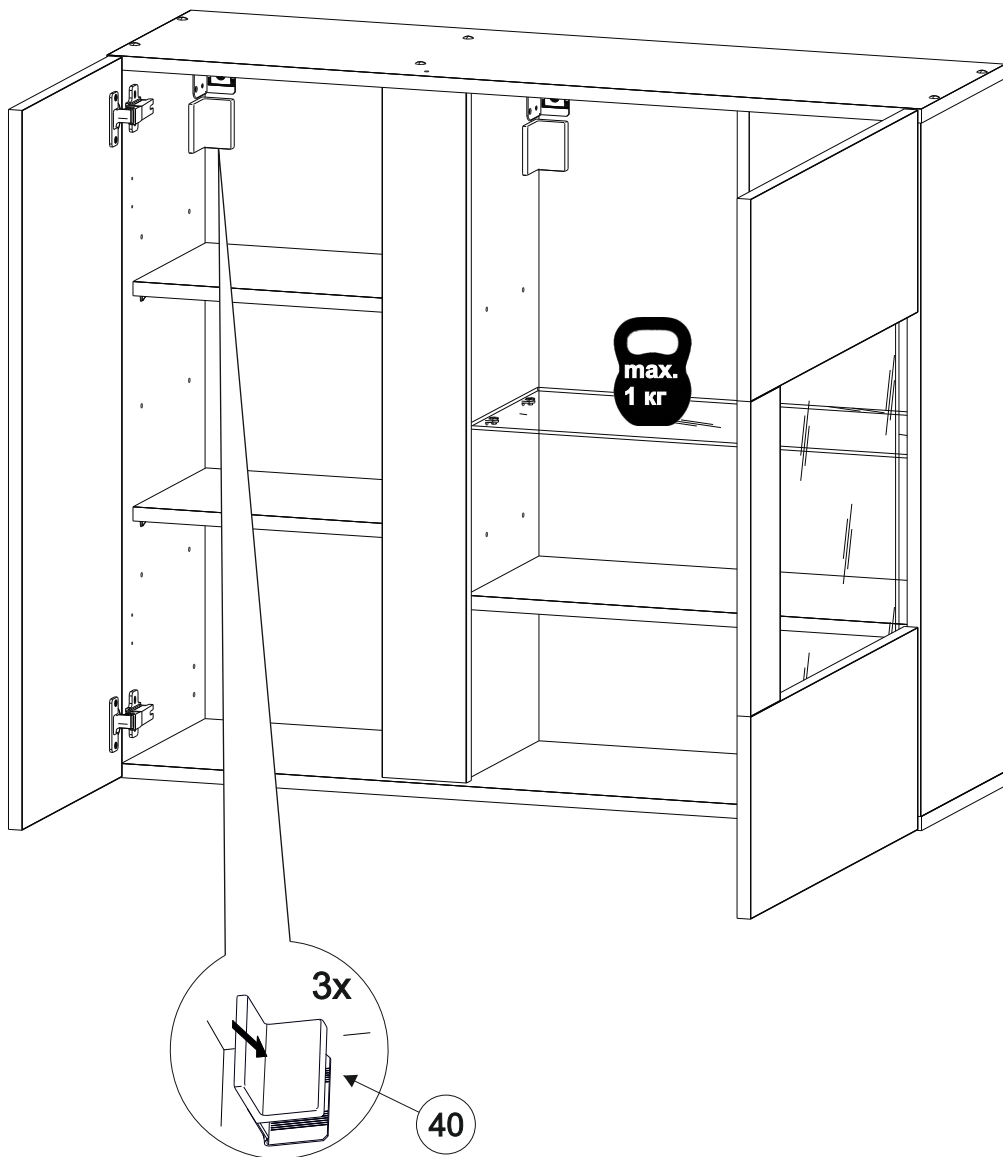
Сборку рекомендуется производить с помощью специалиста, так как неправильная сборка может привести к нежелательным последствиям. Инструкция даст вам необходимые рекомендации по сборке, порядка которых просим вас придерживаться. Перед сборкой внимательно ознакомьтесь с инструкцией, проверьте комплектность фурнитуры и разберите ее по назначению.



Комплектовочная ведомость

№	Наименование	Длина	Ширина	Кол-во	Материал
1	Стойка	788	282	2	ЛДСП 16
2	Стойка	788	247	1	ЛДСП 16
3	Ст. горизонтальная	964	282	2	ЛДСП 16
4	Ст. горизонтальная	528	262	1	ЛДСП 16
5	Полка съёмная	384	245	2	ЛДСП 16
6	Фасад	336	818	1	ЛДСП 16
7	Фасад	562	230	1	ЛДСП 16
8	Фасад	562	230	1	ЛДСП 16
9	Фасад	100	358	1	ЛДСП 16
10	Планка	788	100	1	ЛДСП 16
11	Полка съёмная	526	238	1	Стекло
12	Фасад	388	459	1	Стекло
13	Стенка задняя	816	274	2	ДВП
14	Стенка задняя	816	408	1	ДВП





20  L=787 мм. 1x	21  7x50 12x	22  6.3x13 6x	23  1.6x25 35x	24  D 5 мм. 28x
25  12x	26  8x	27  №4 1x	28  6x	29  4x
30  8x	31  3,5x16 11x	32  4,0x16 24x	33  6x	34  2x
35  5x	36  7x	37  4x	38  8x	39  7x
				40  3x

20 - Профиль соединительный 0,787м.

21 - Винт-конфирмат 7x50

22 - Евровинт 6,3x13

23 - Гвоздь 1,6x25

24 - Заглушка D 5 мм.

25 - Заглушка для евровинта

26 - Заглушка эксцентрика

27 - Ключ шестигранник №4

28 - Петля накладная

29 - Полкодержатель с чехольчиком

30 - Полкодержатель

31 - Саморез 3,5x16

32 - Саморез 4,0x16

33 - Стеклодержатель

34 - Стяжка межсекционная

35 - Скрепка «Крабик»

36 - Шток эксцентрика

37 - Шток эксцентрика двухсторонний

38 - Эксцентриковая стяжка металлическая

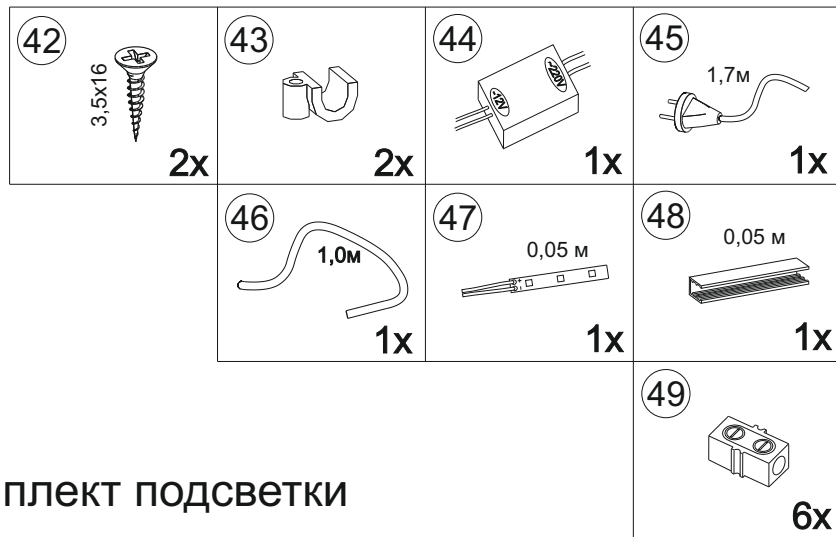
39 - Эксцентриковая стяжка пластиковая

40 - Подвес кухонный  
- Прижим кухонного подвеса  
- Накладка кухонного подвеса

#### ВНИМАНИЕ


Опрокидывание мебели может привести к серьёзным или смертельным телесным повреждениям. Для предотвращения опрокидывания мебель должна быть постоянно прикреплена к стене.

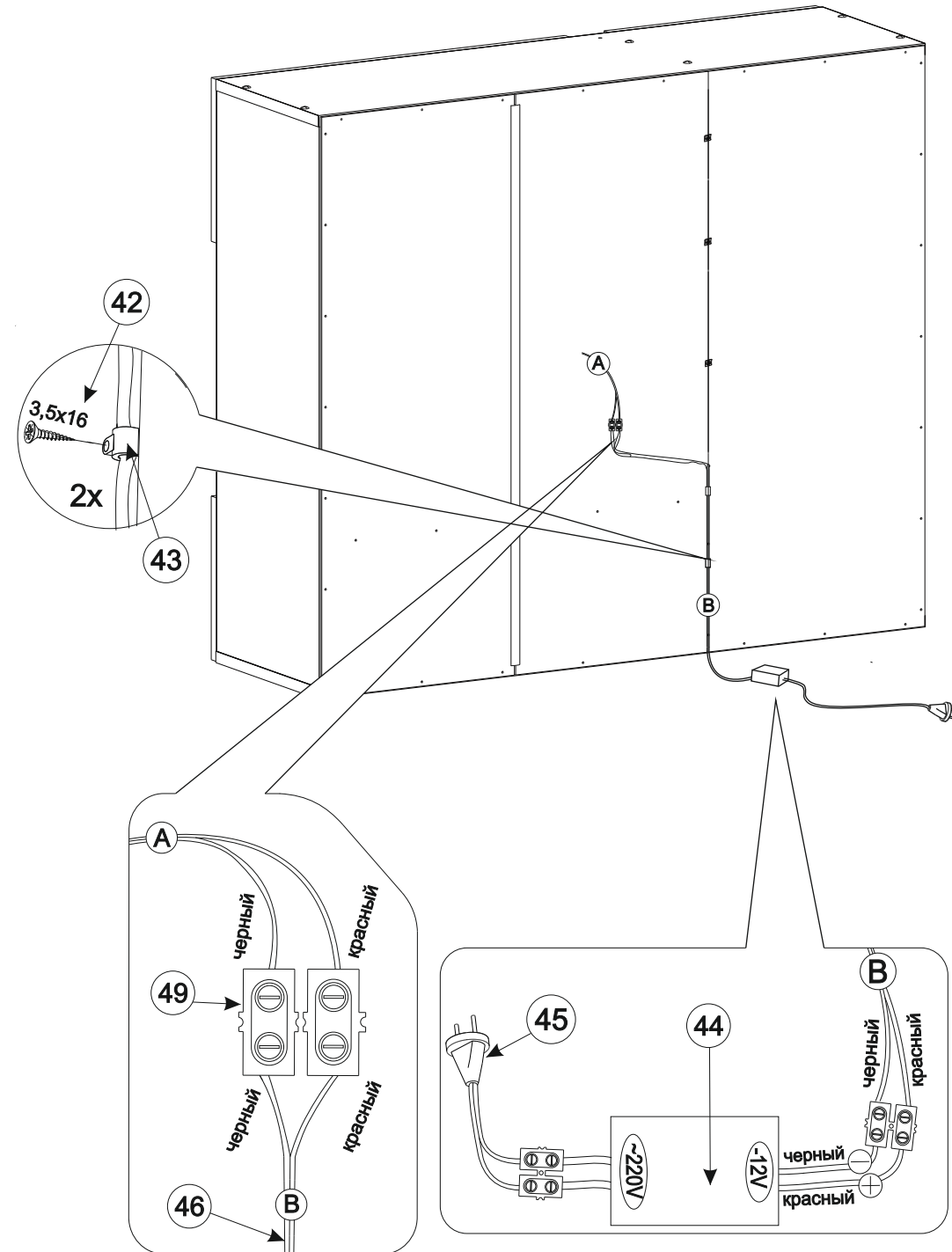
Крепёжные средства для крепления к стене не прилагаются, для разных материалов стен требуются различные крепления. Используйте крепёжные средства, подходящие для материала стен в Вашем доме. Если вы не уверены, какой тип креплений подходит к данному материалу, обратитесь в специализированный магазин.

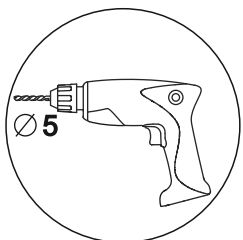
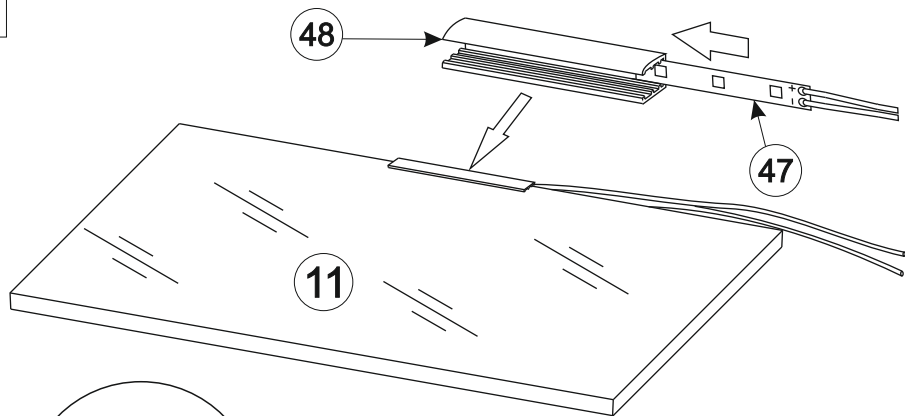


## Комплект подсветки

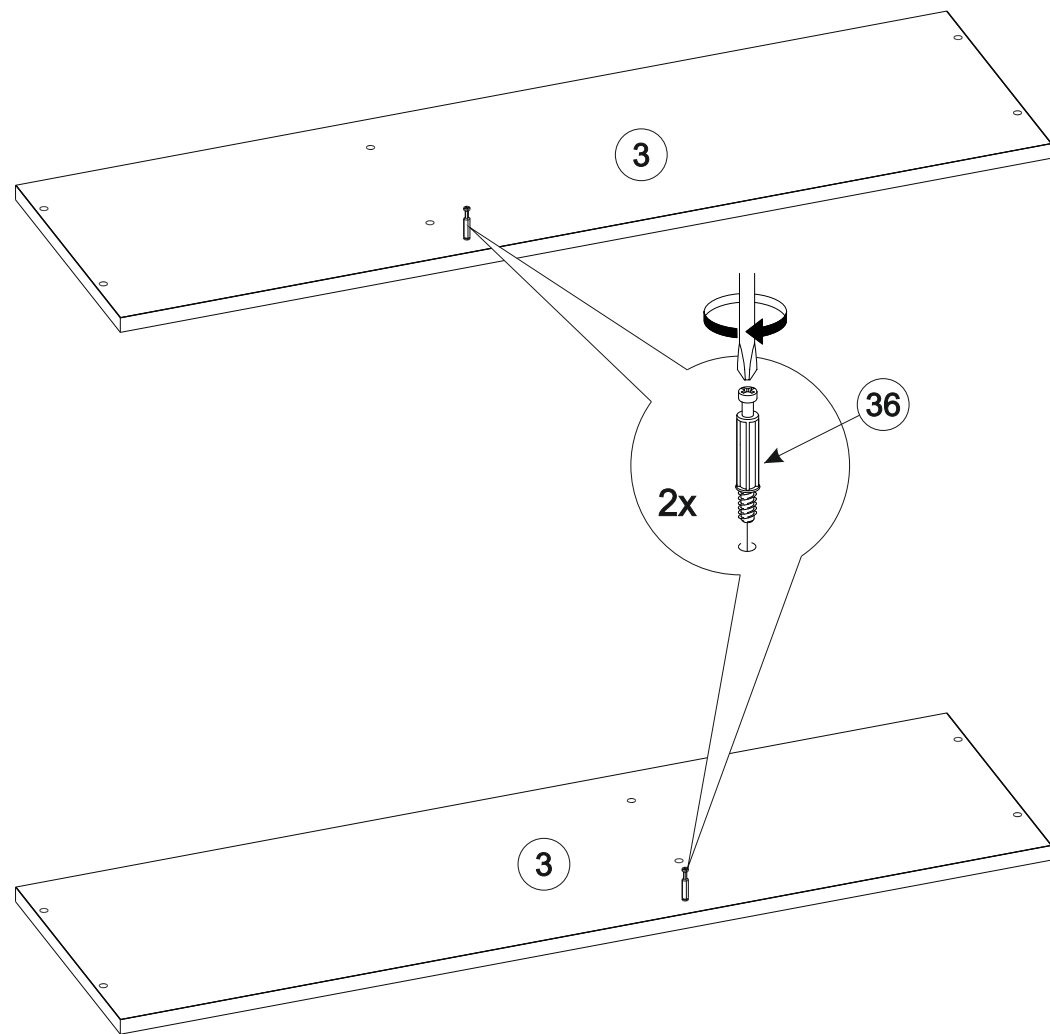
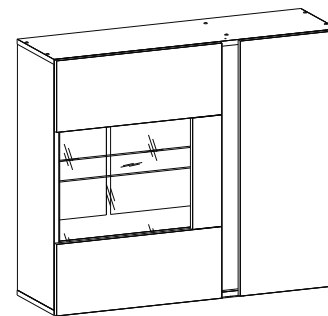
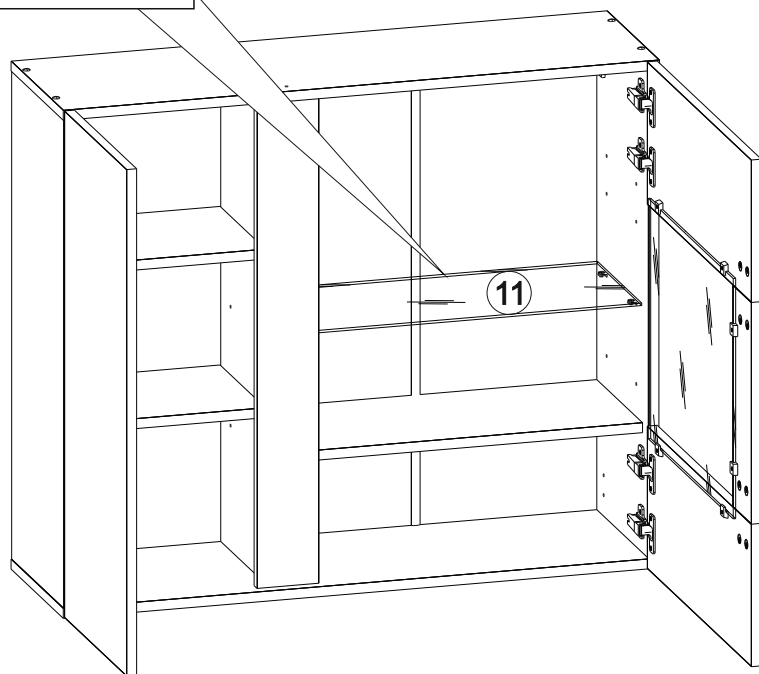
- 42 - Саморез 3,5x16
- 43 - Скоба для кабеля
- 44 - Трансформатор
- 45 - Шнур сетевой с евровилкой
- 46 - Кабель красно-чёрный
- 47 - Лента светодиодная с кабелем
- 48 - Профиль для подсветки
- 49 - Клема винтовая

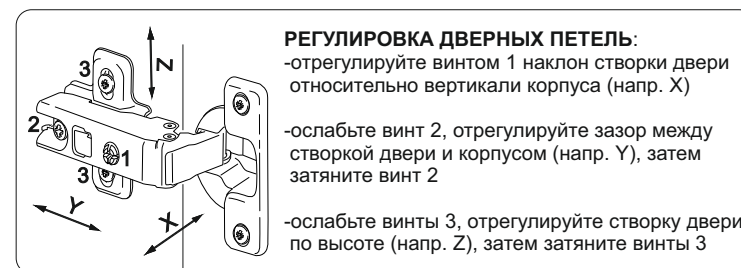
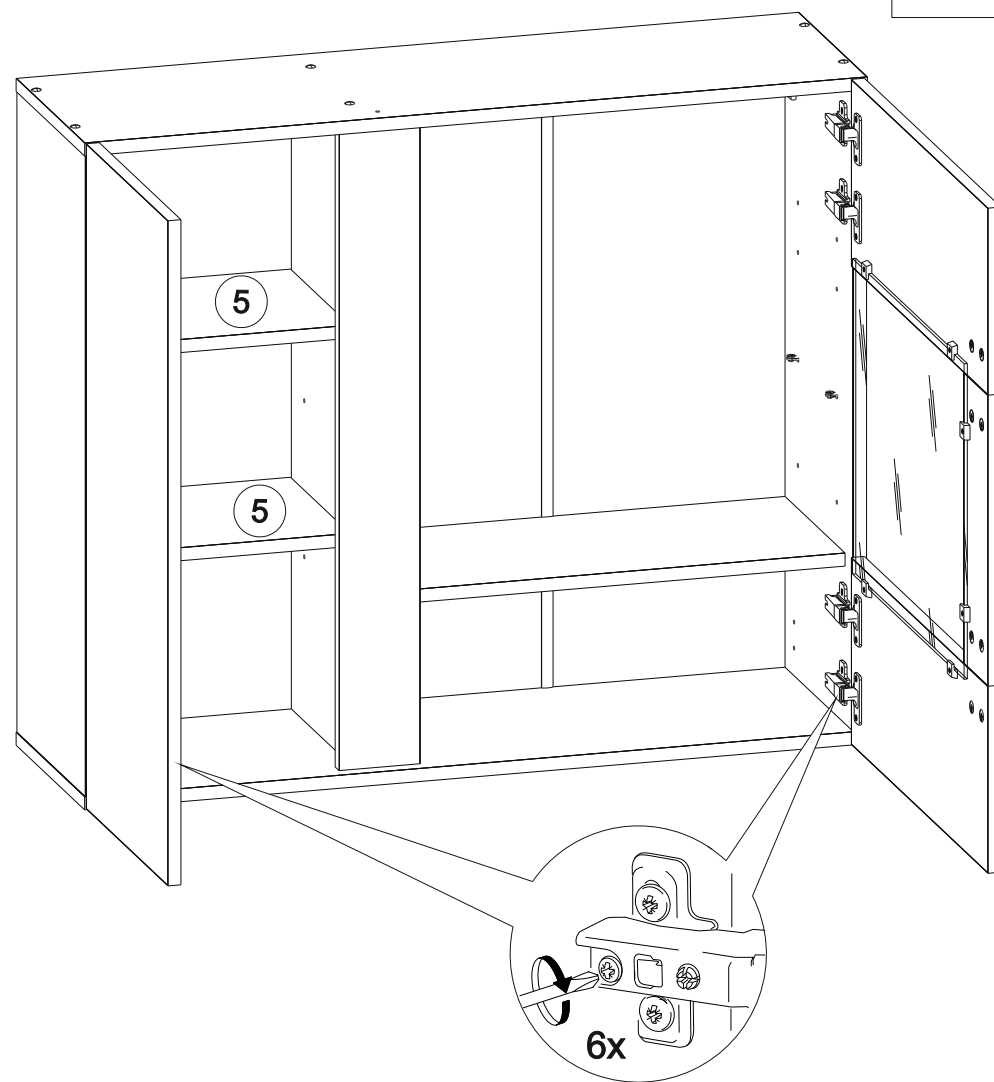
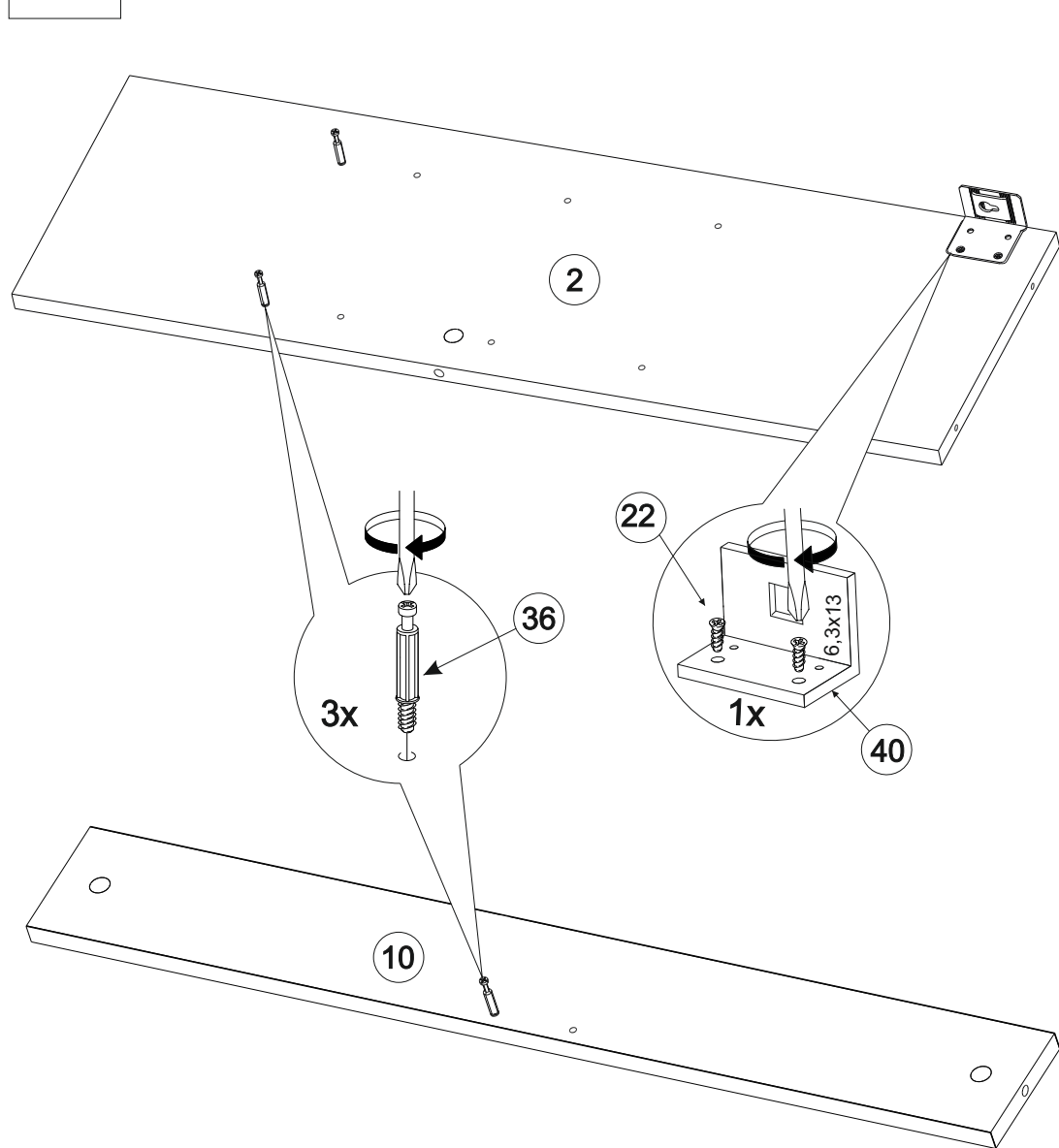
 За неправильное подключение, приведшее к любому ущербу, производитель ответственности не несет. Для правильного подключения лучше обратиться к специалисту.

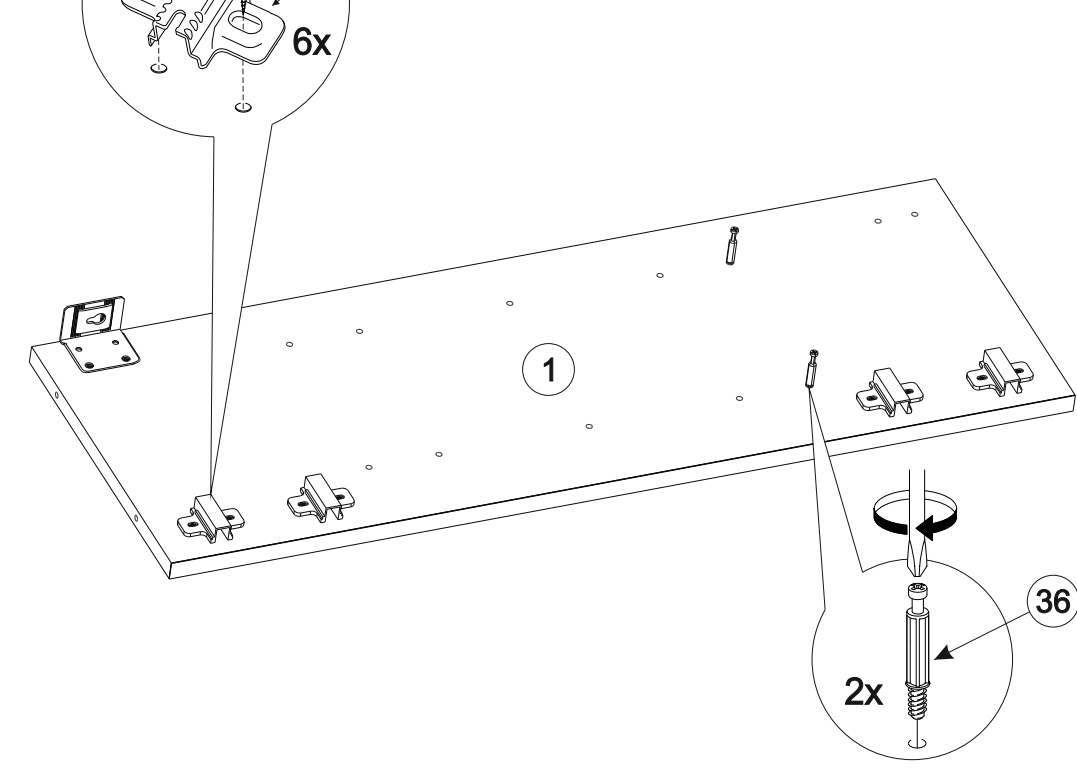
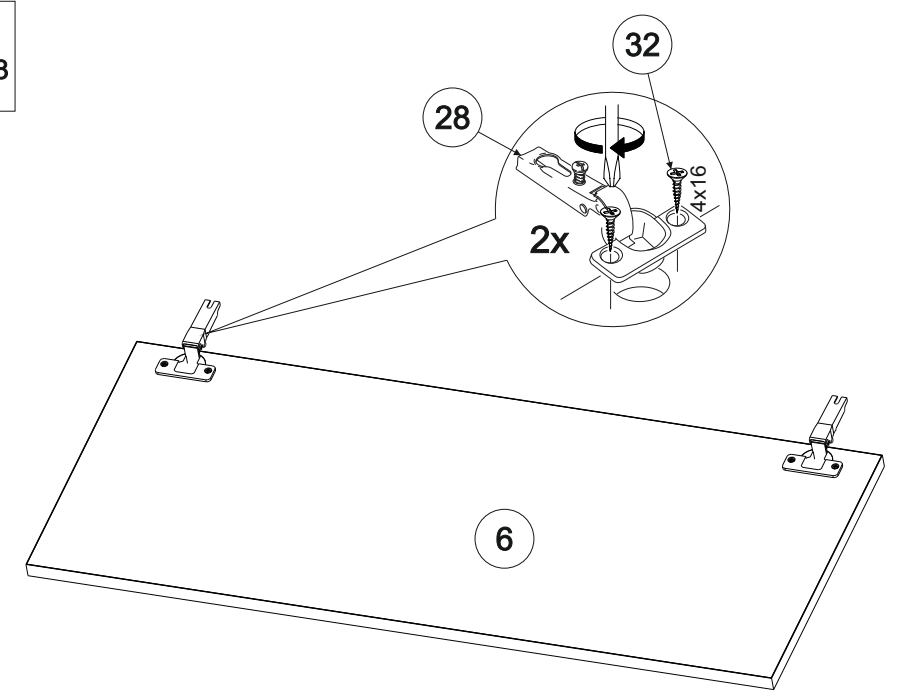
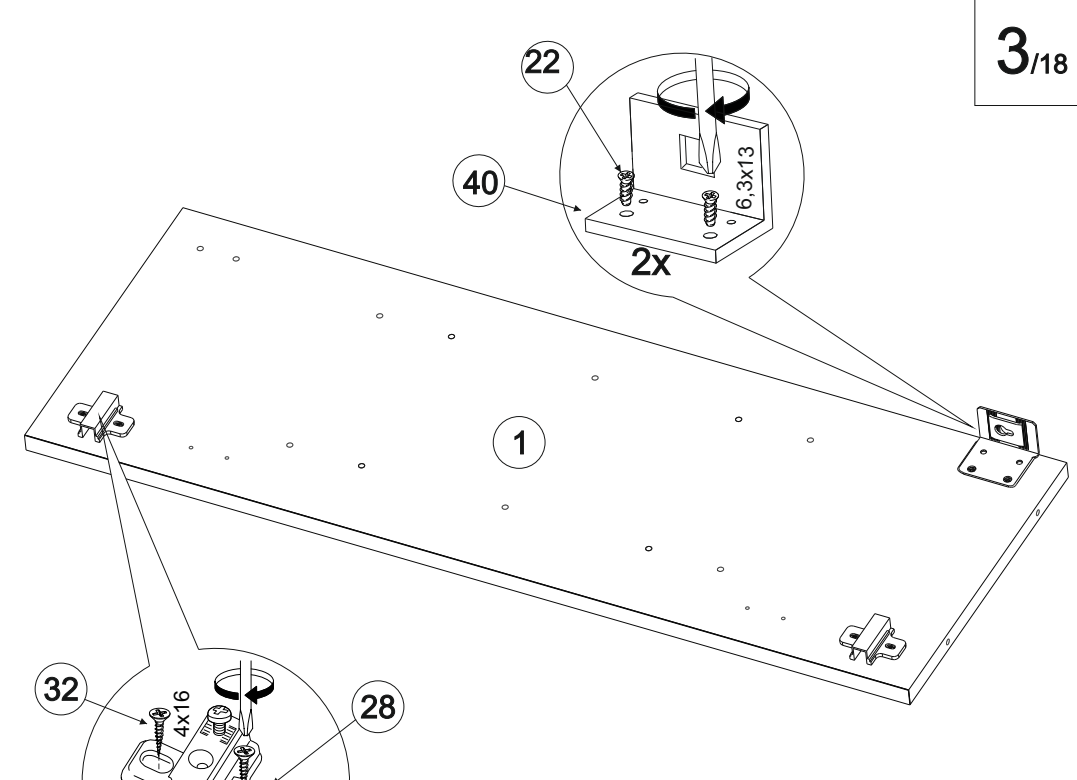
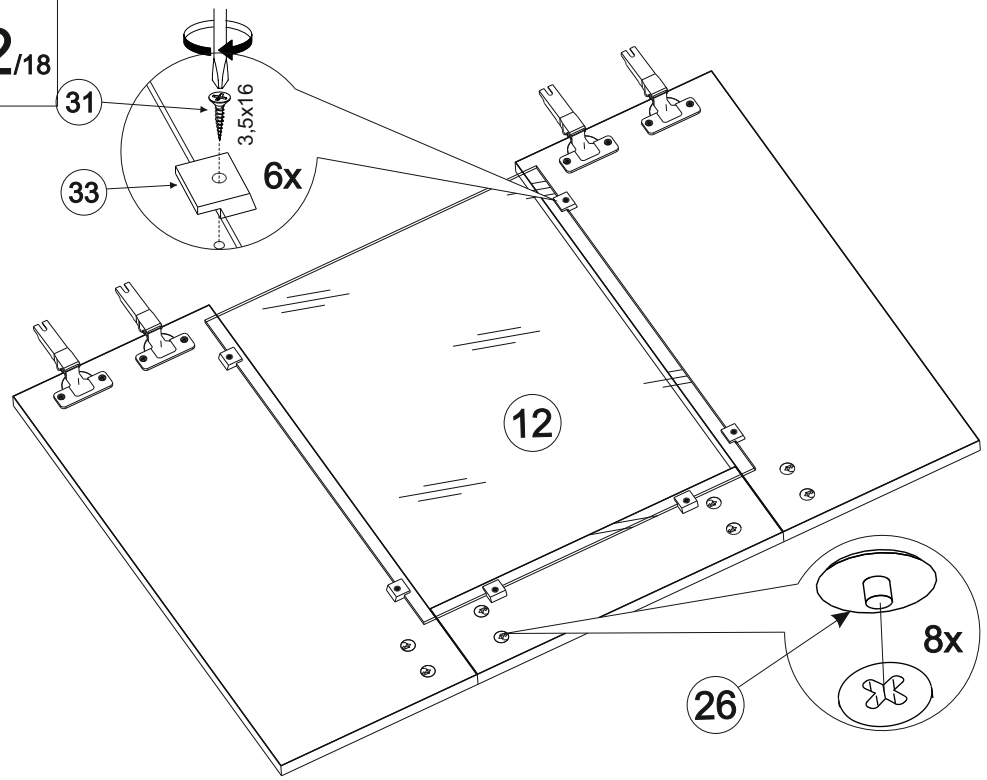


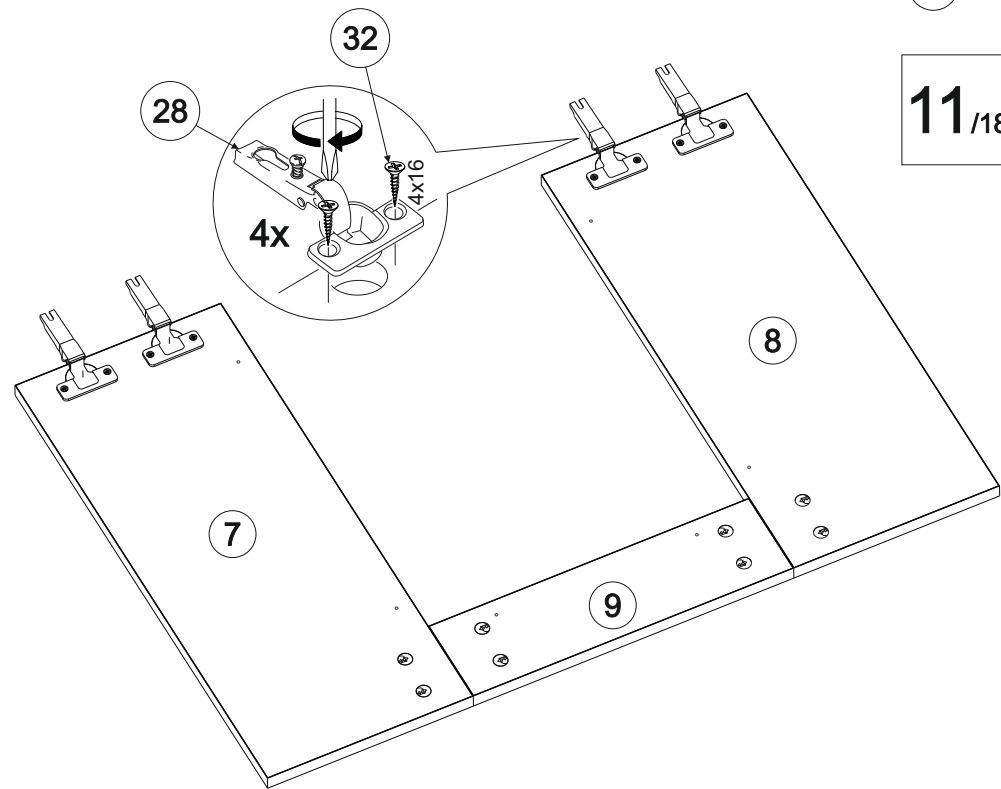
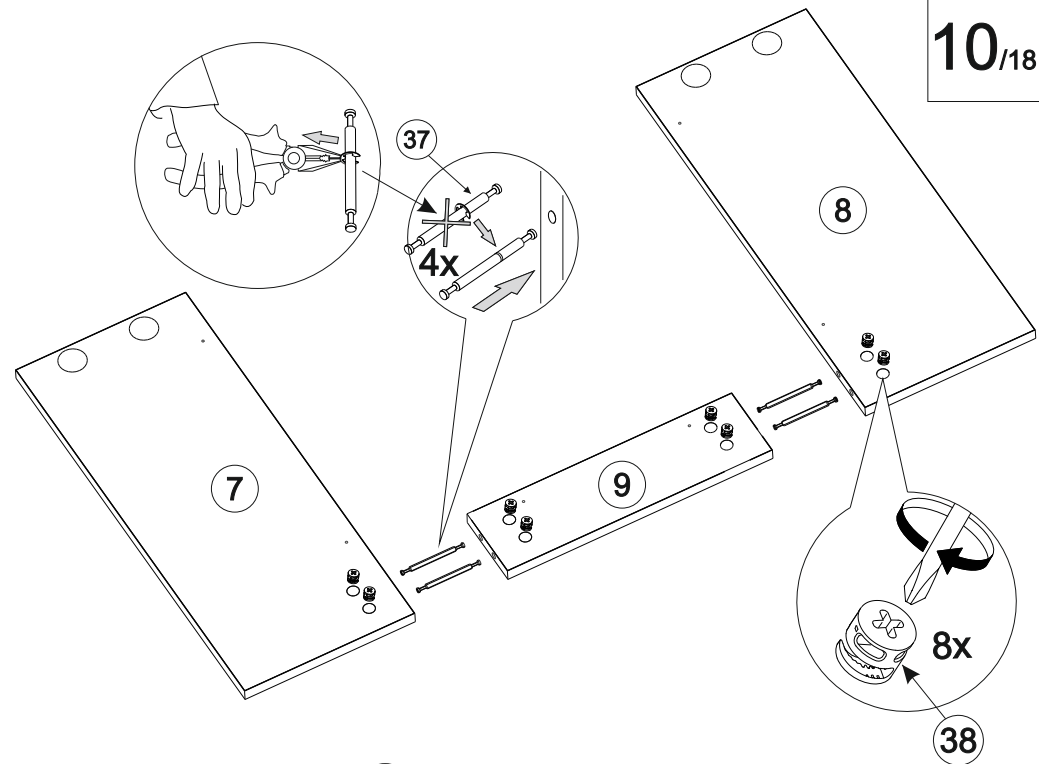
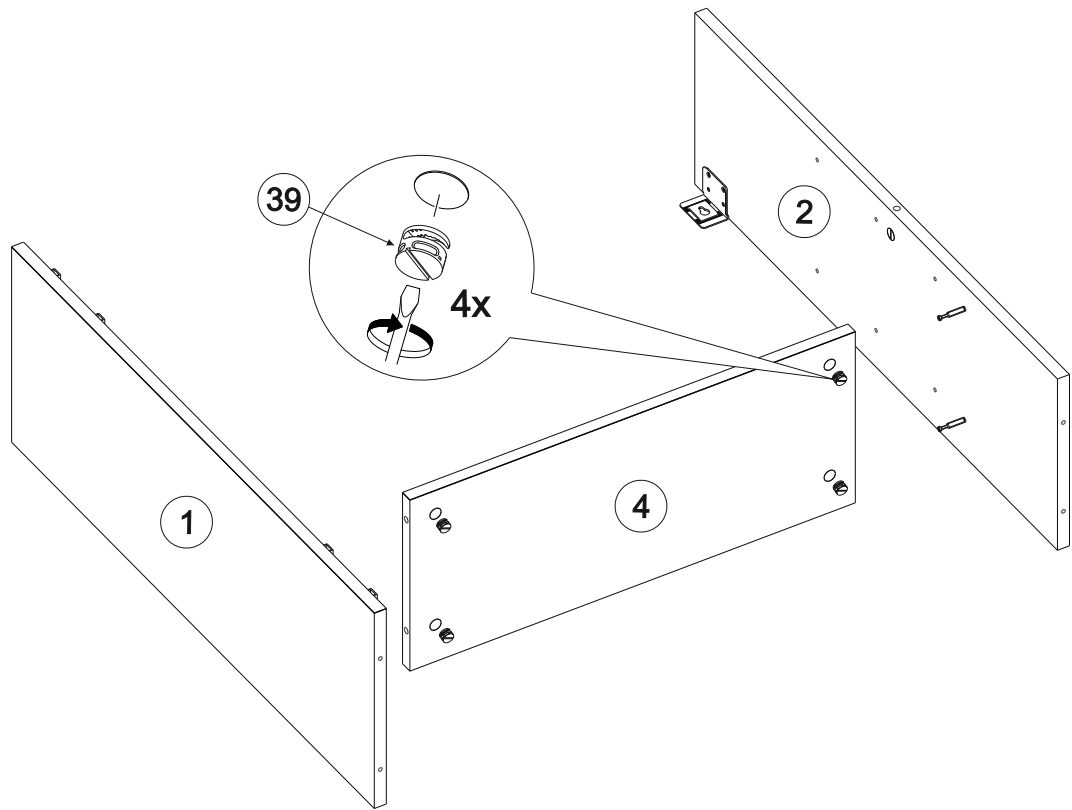


Просверлить отверстие под провода в задней стенке.

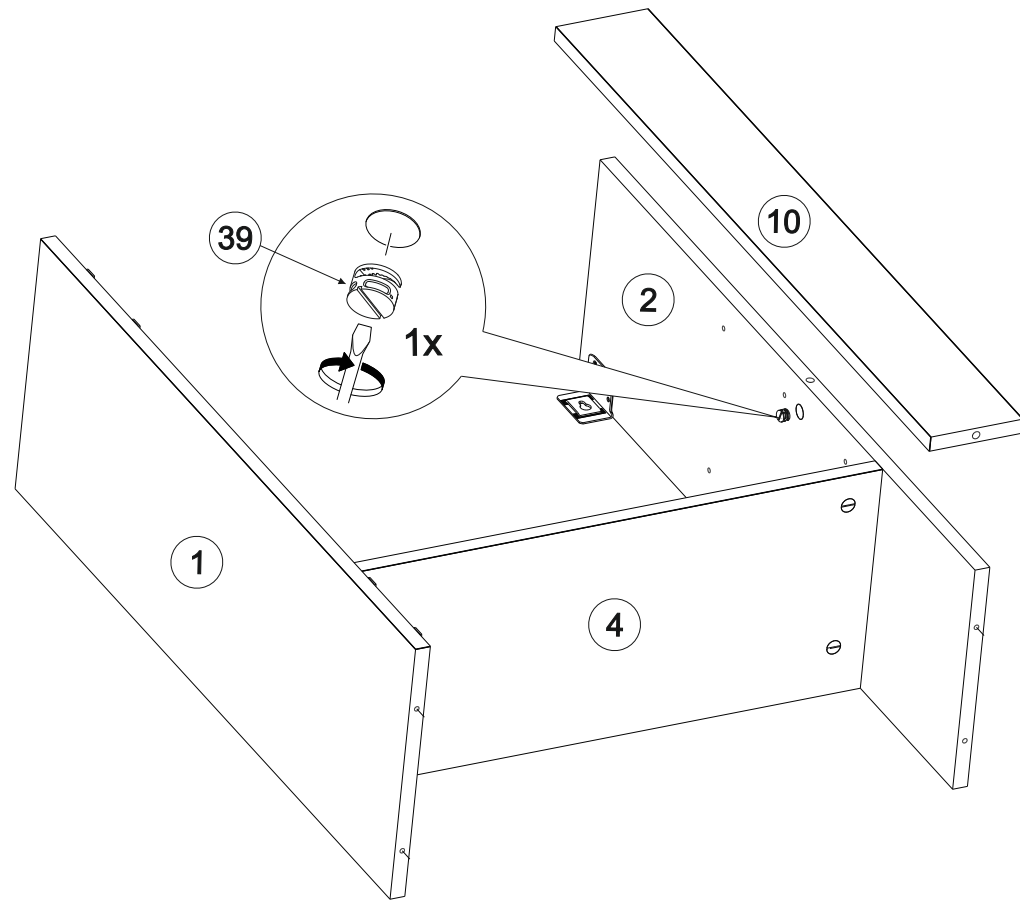
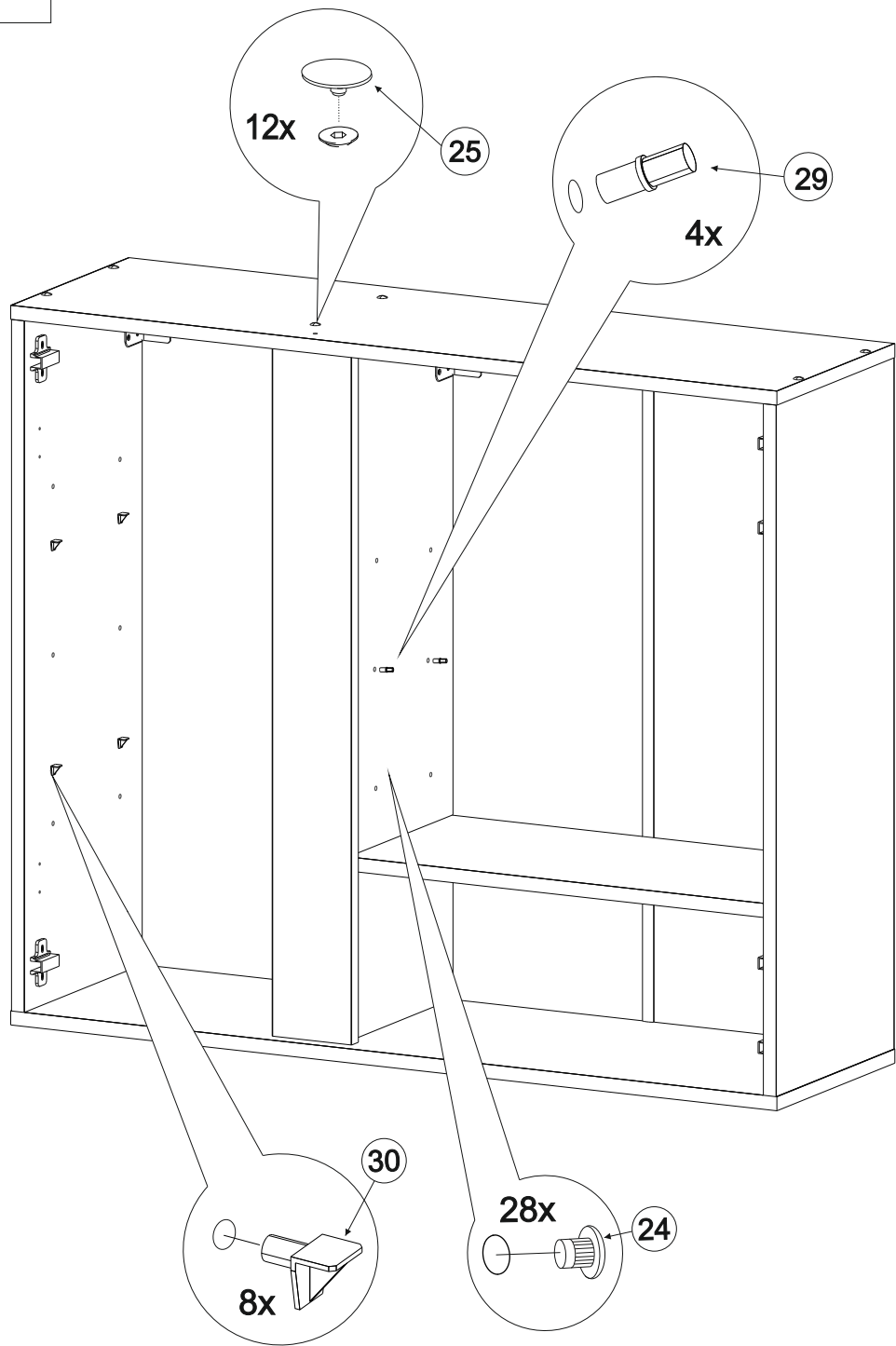


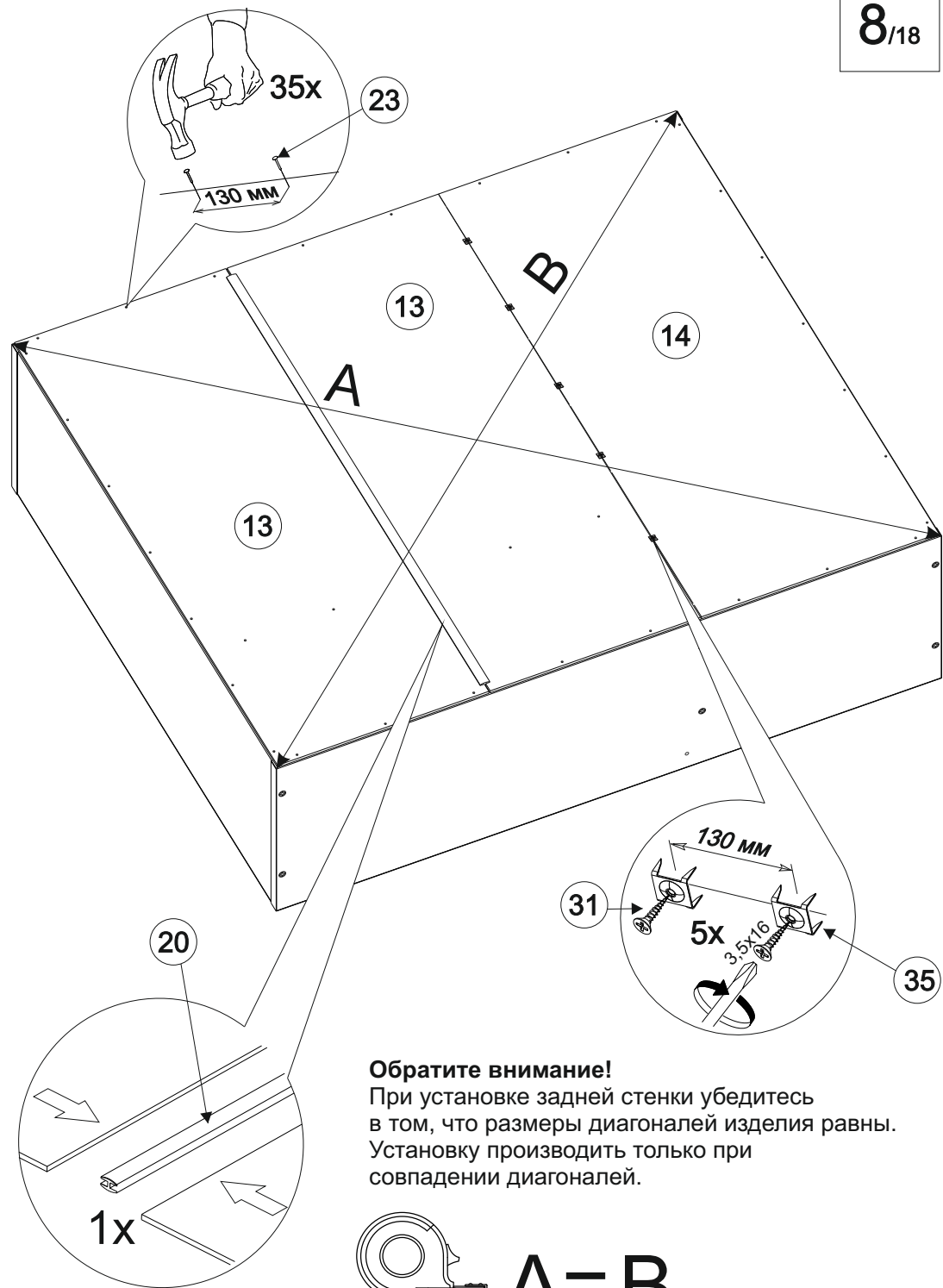
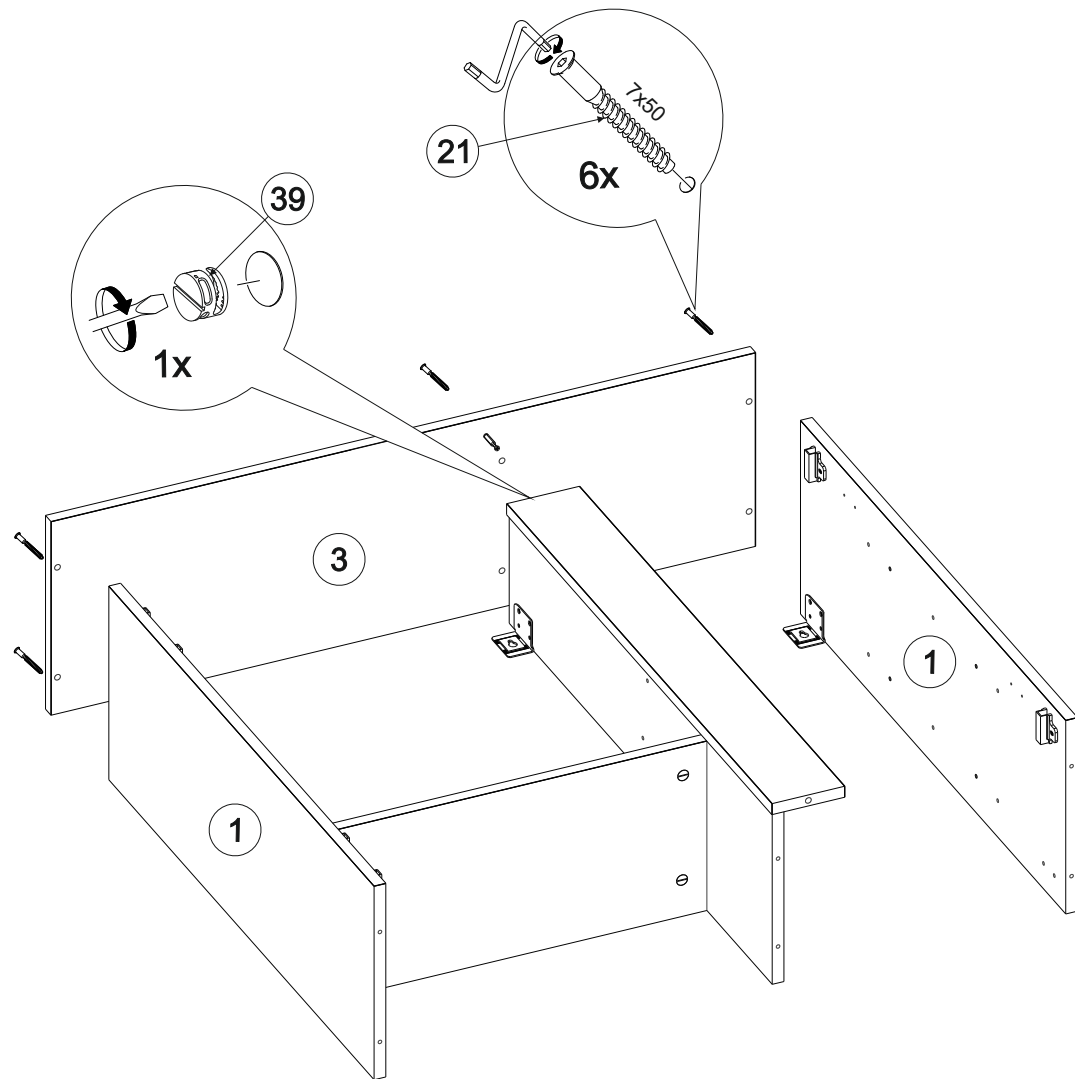


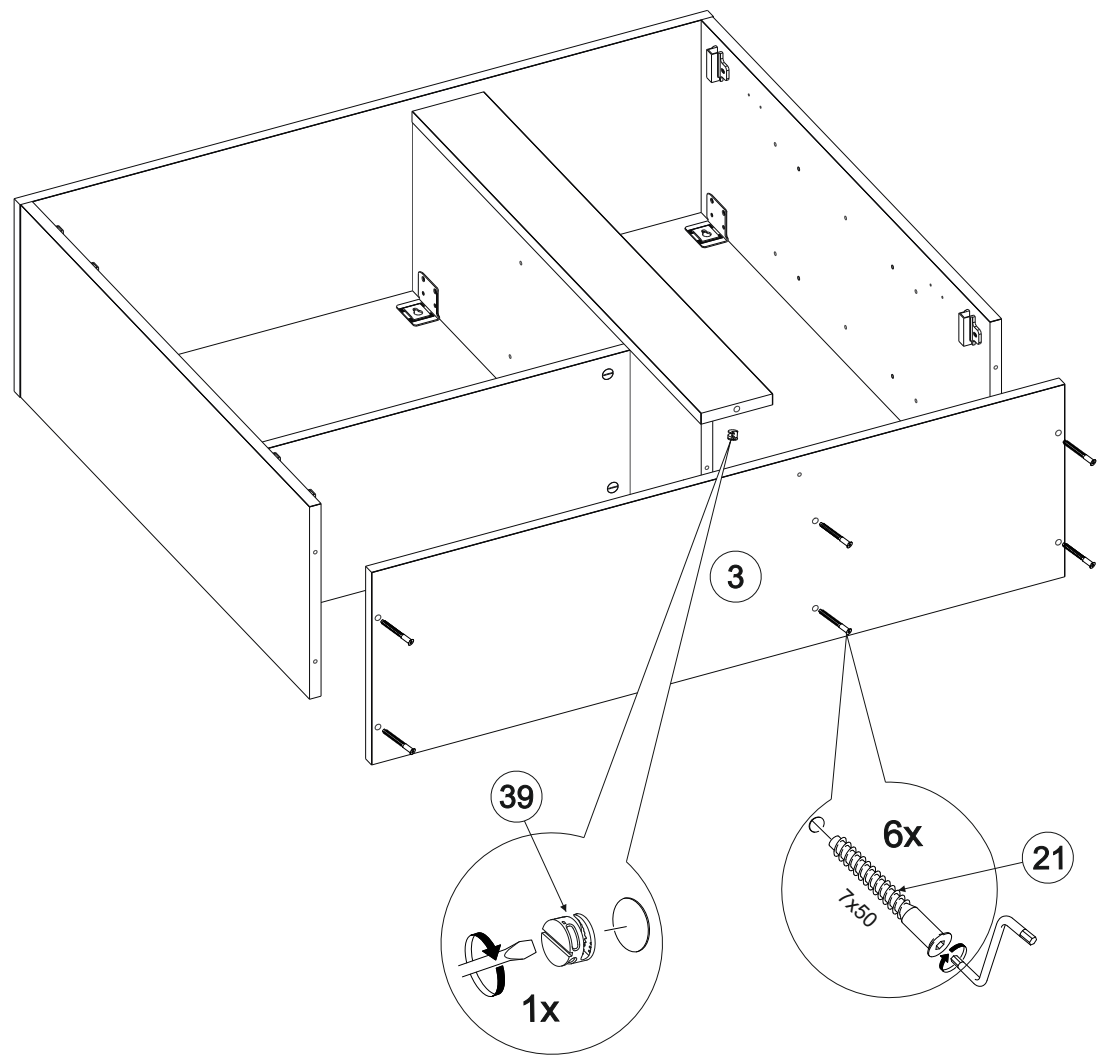
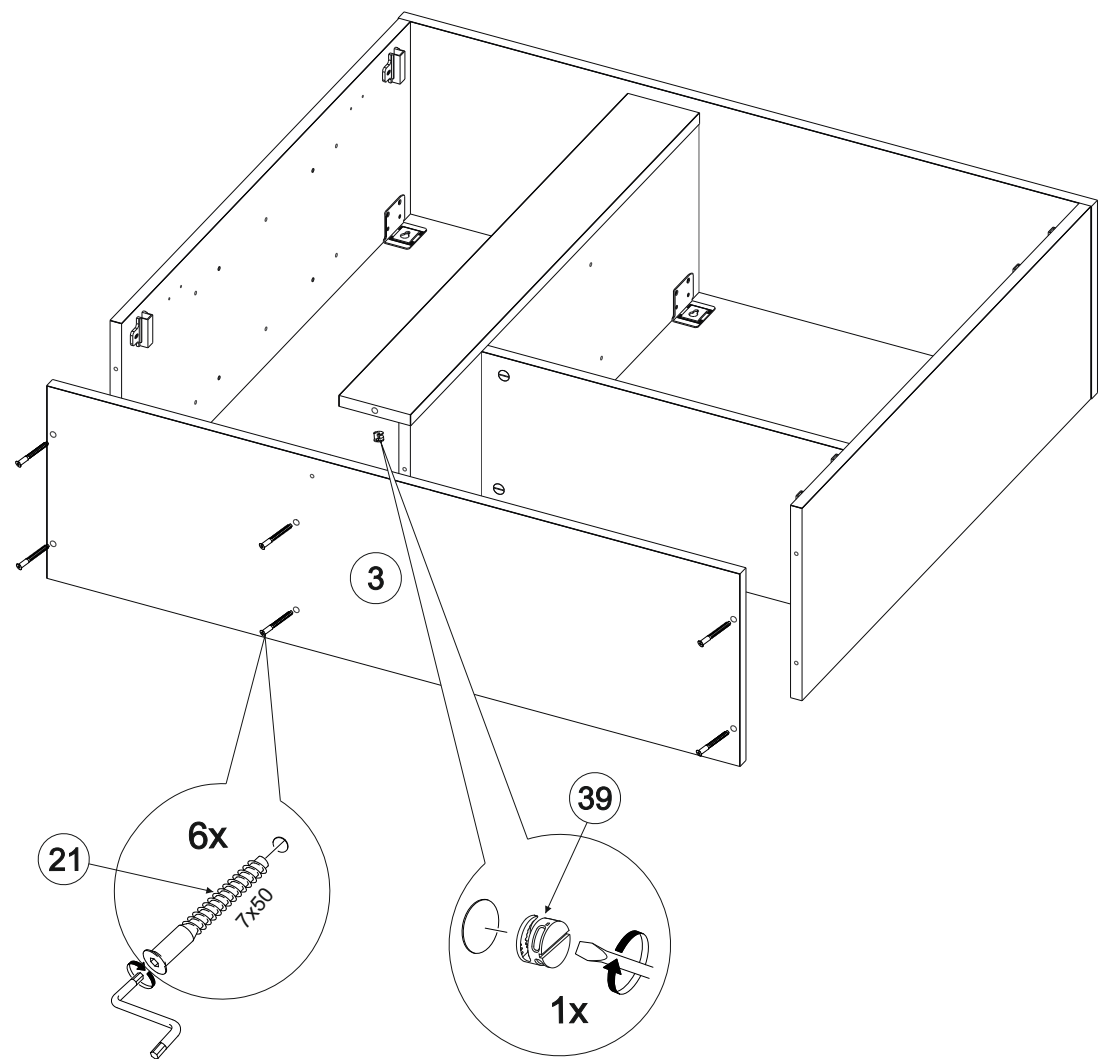


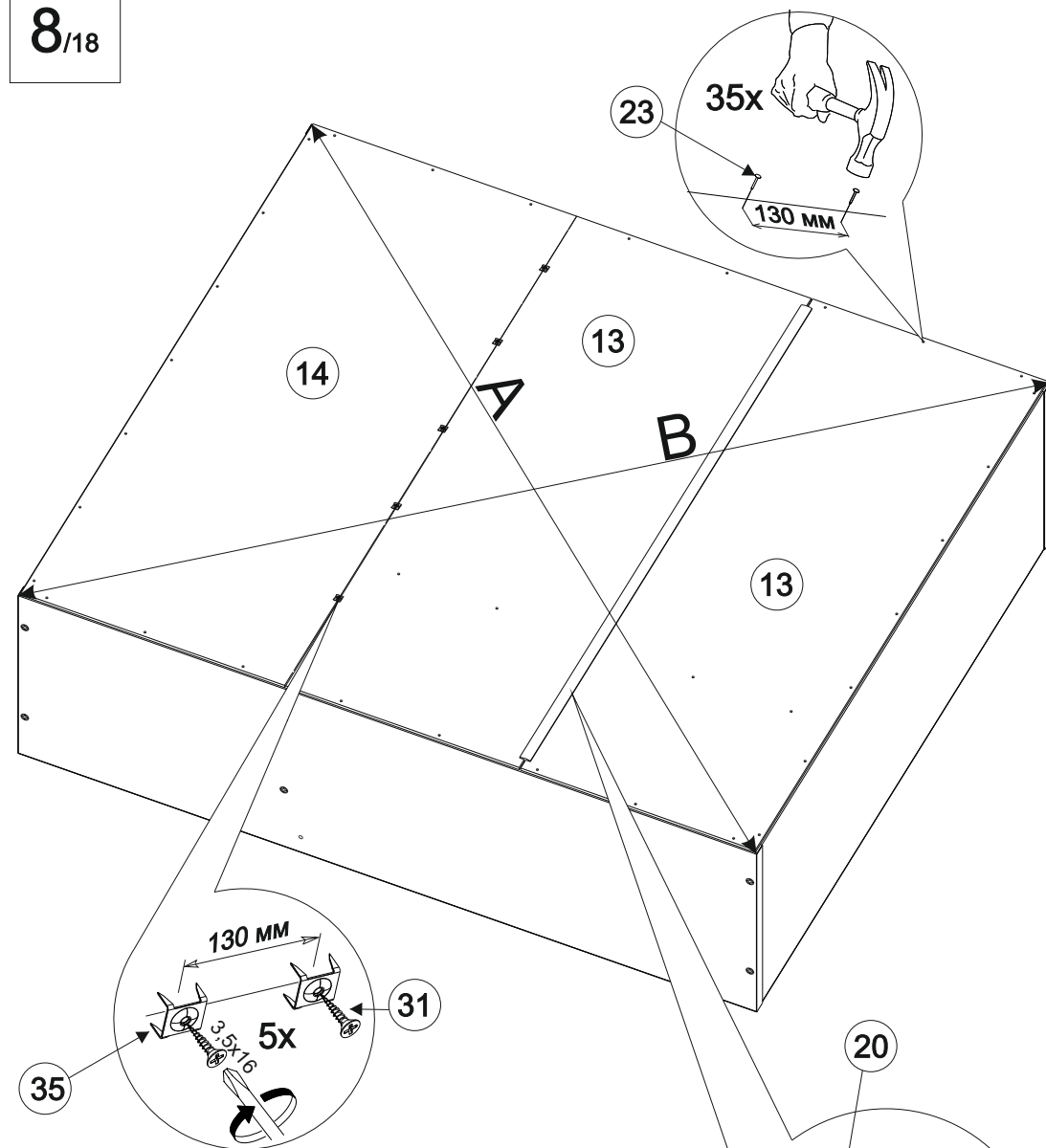






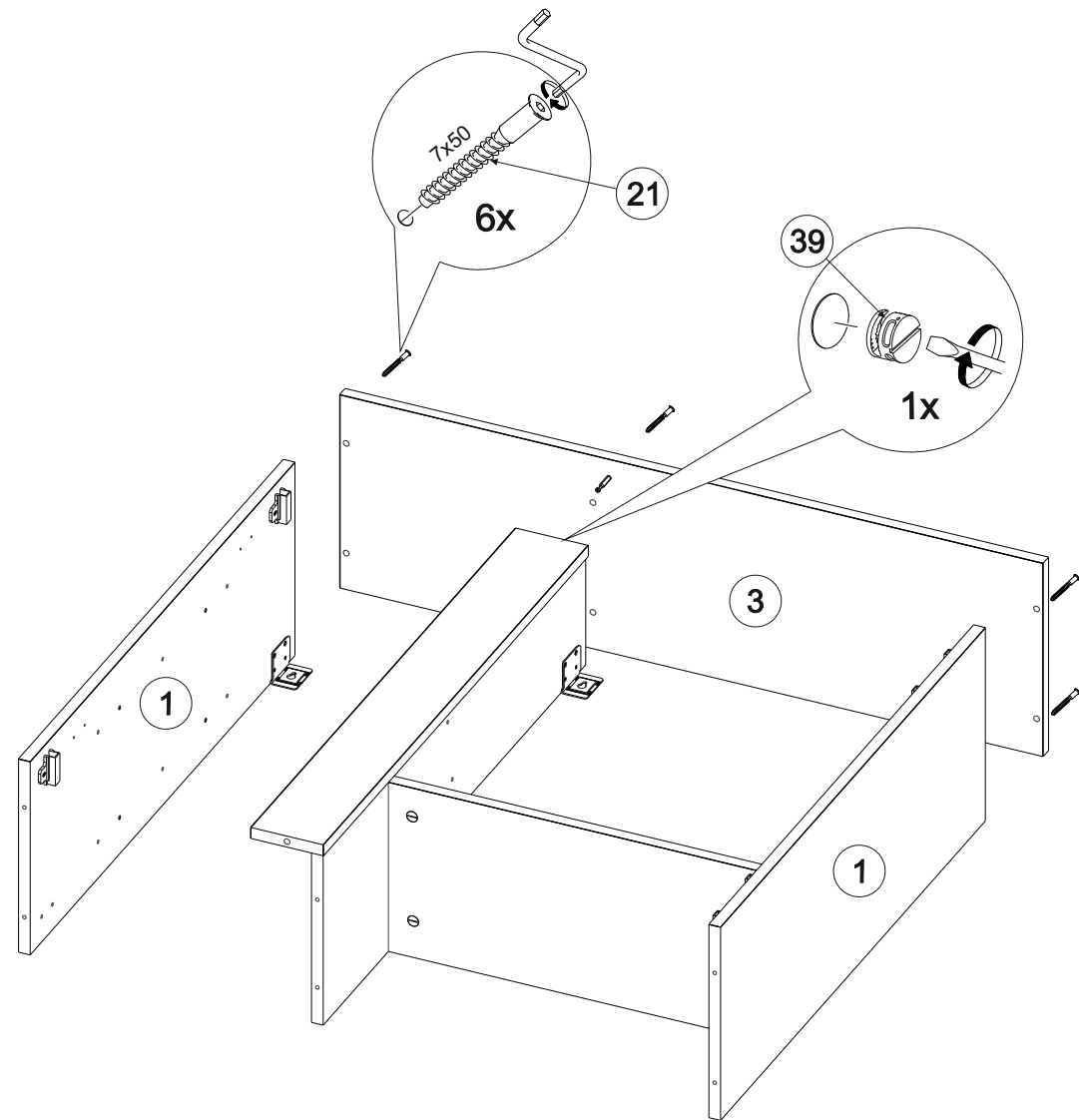
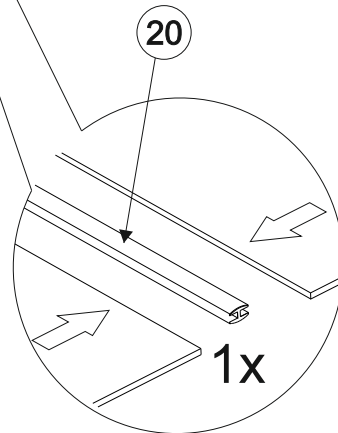




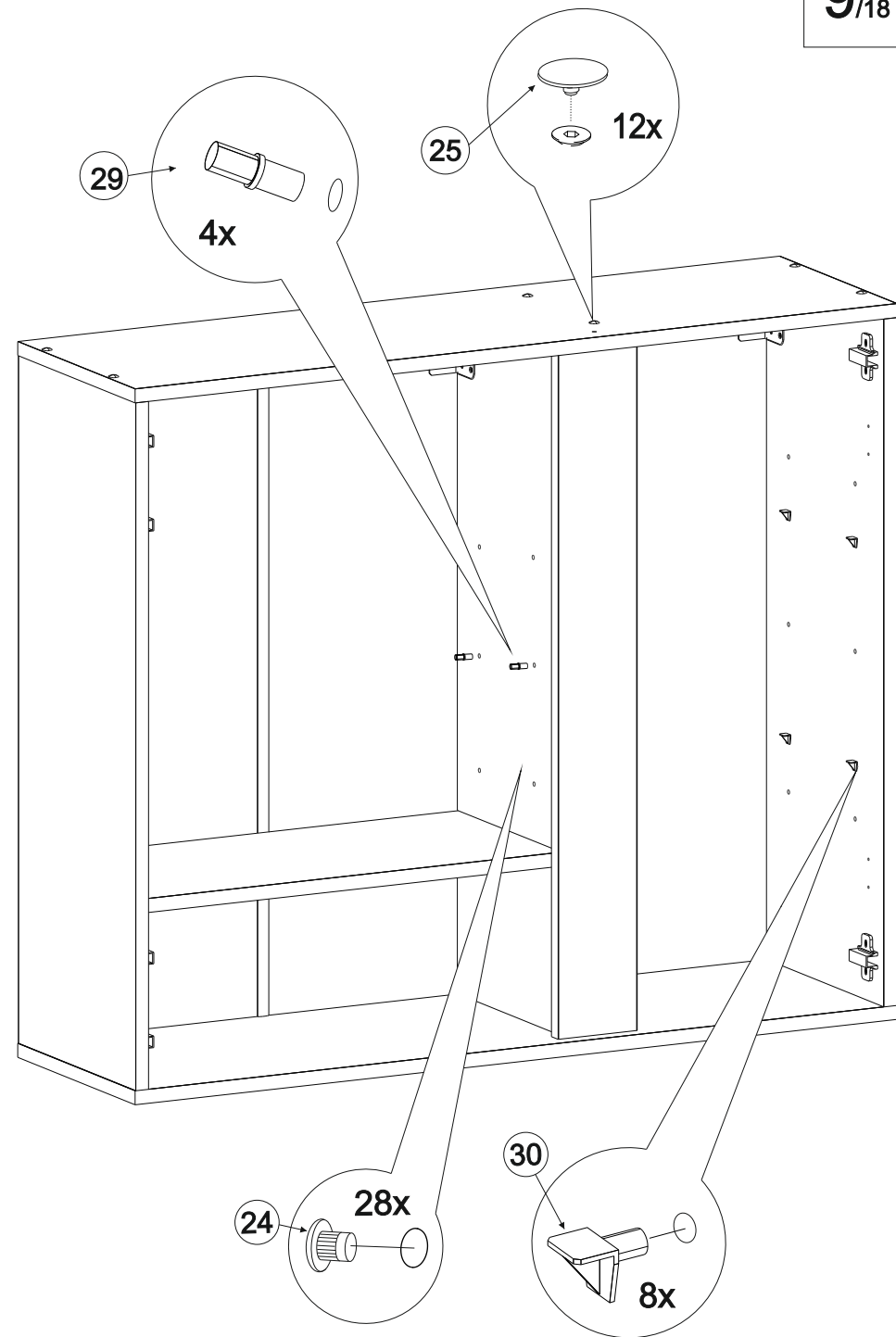
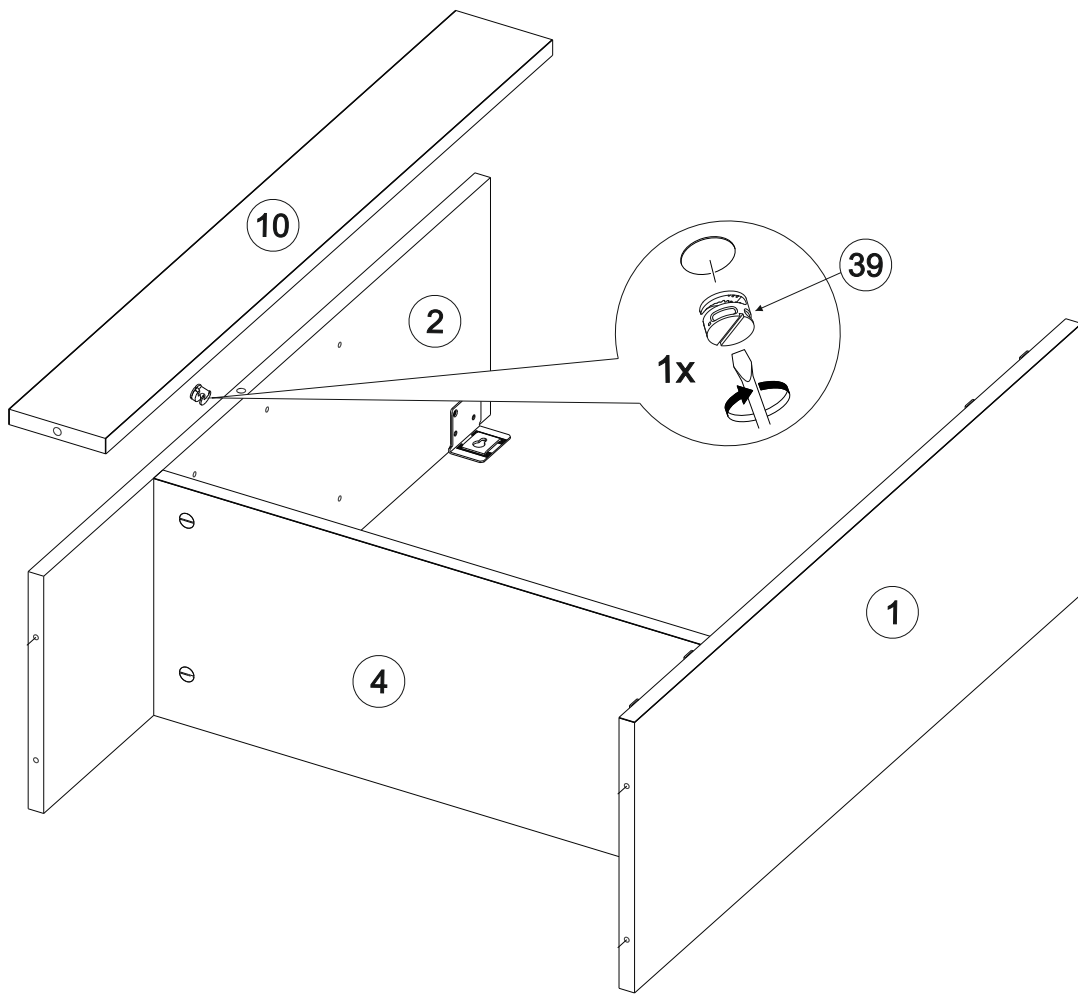


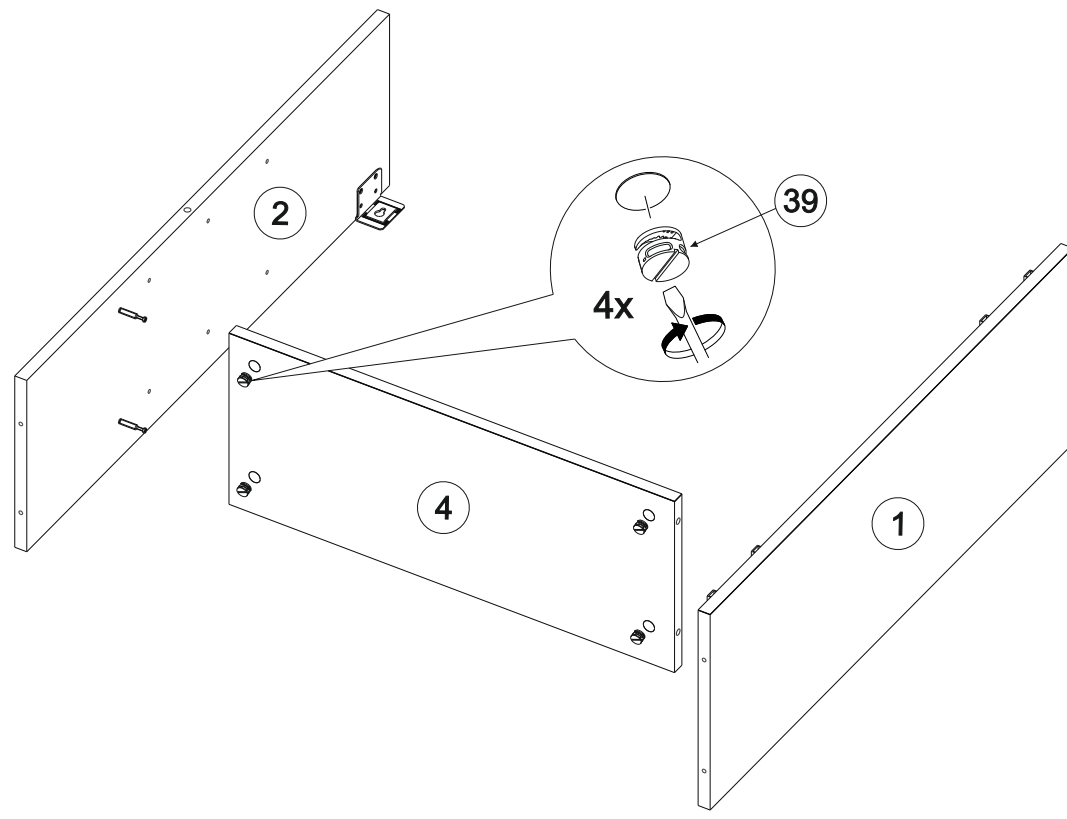
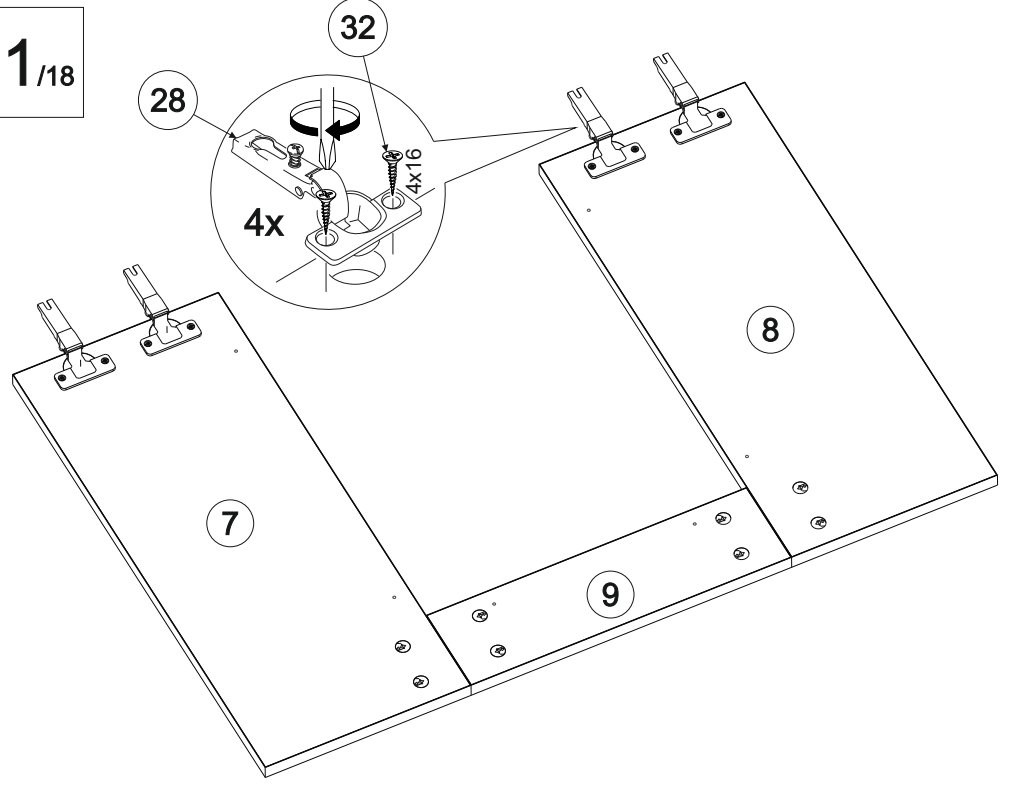
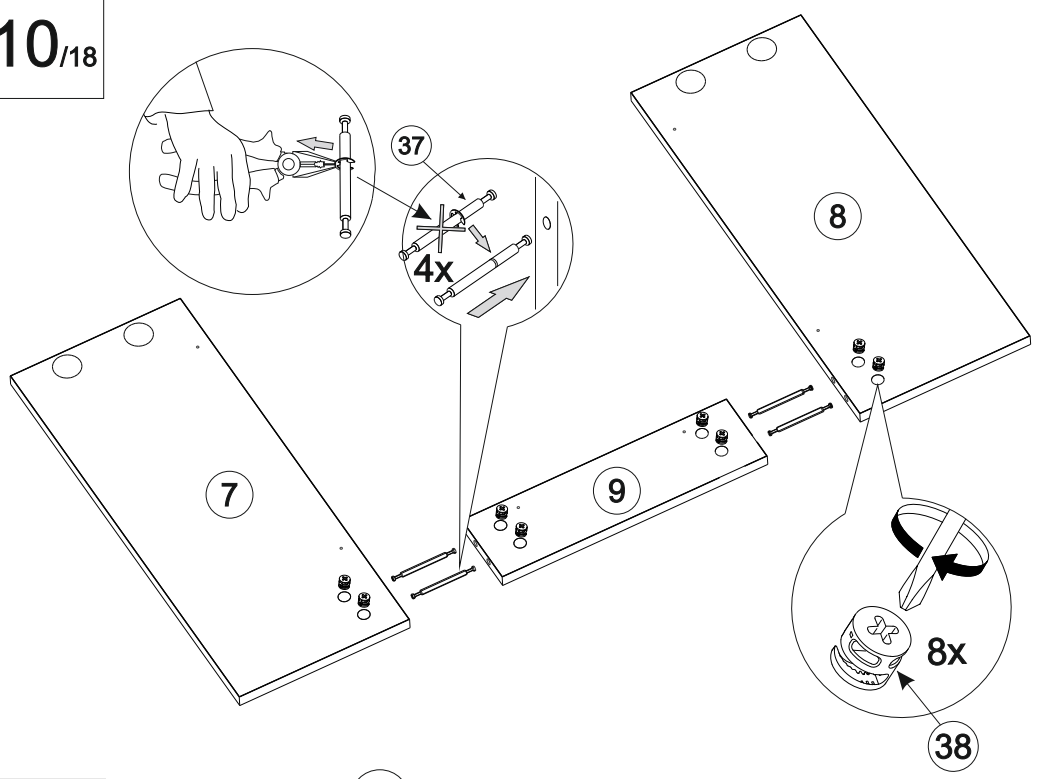
**Обратите внимание!**

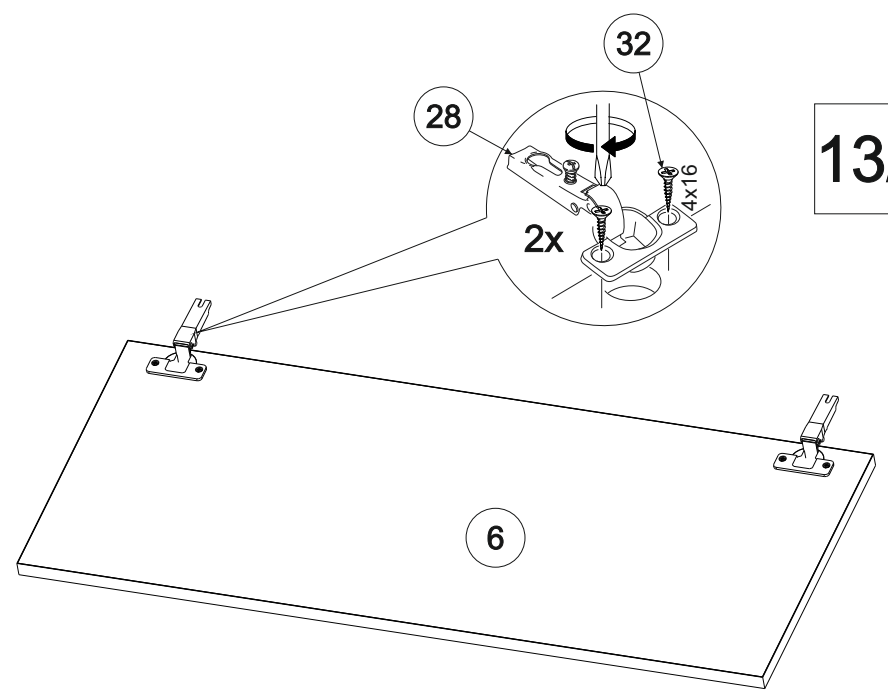
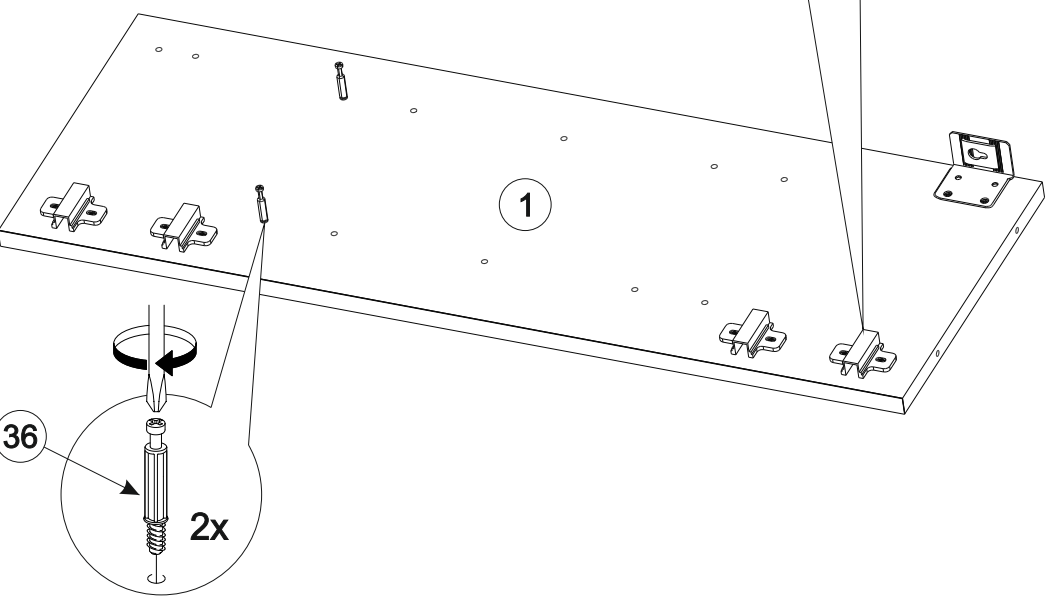
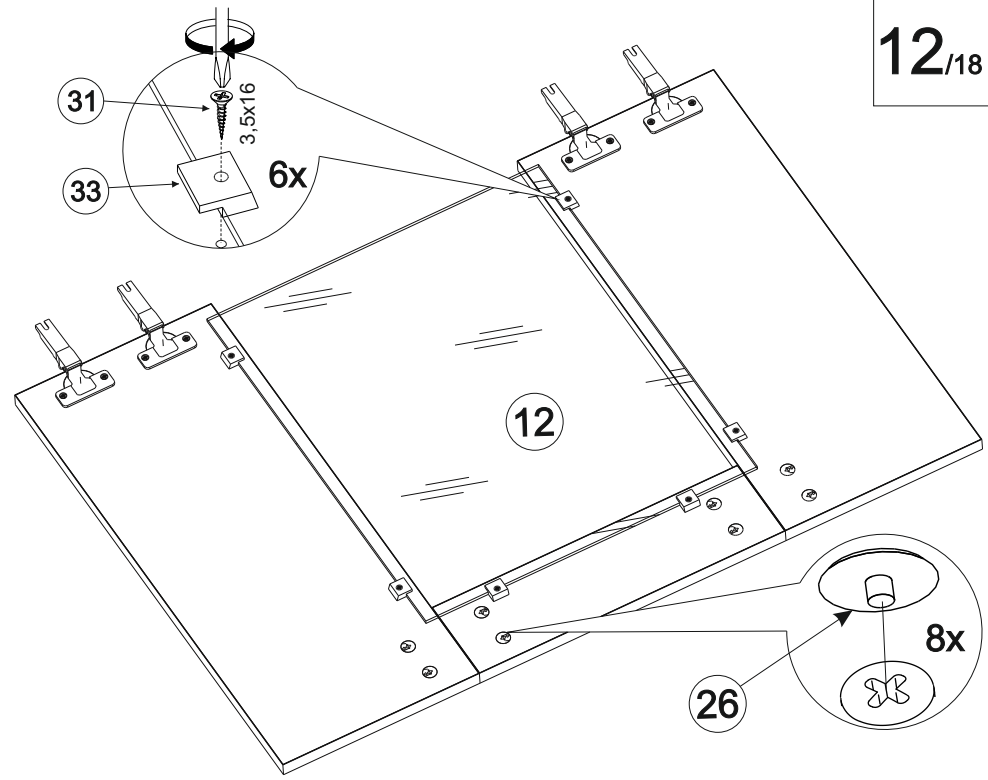
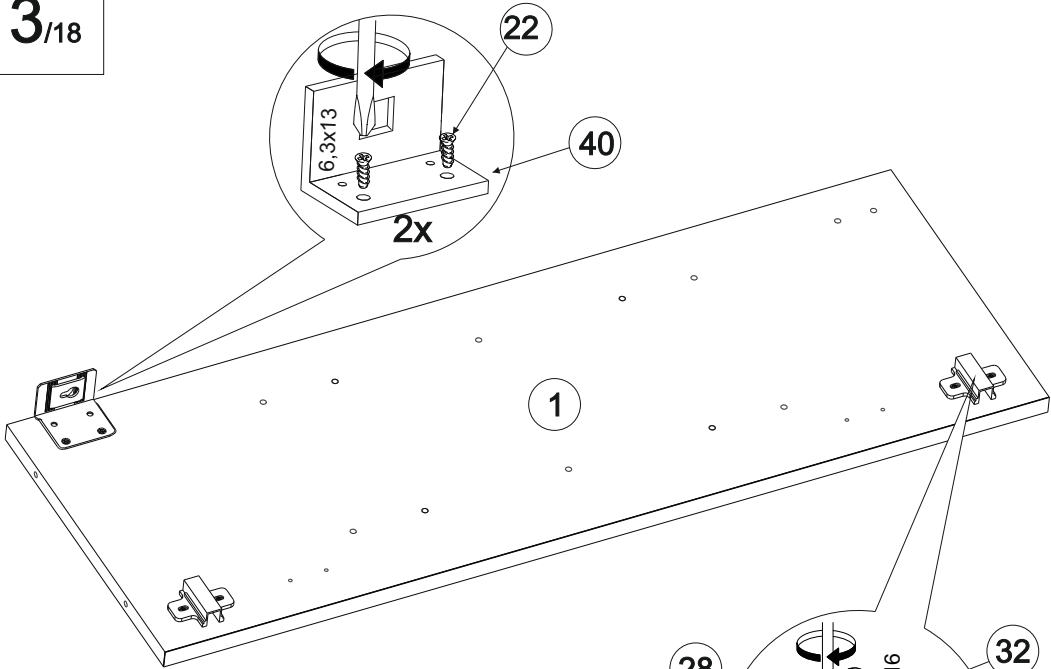
При установке задней стенки убедитесь в том, что размеры диагоналей изделия равны. Установку производите только при совпадении диагоналей.

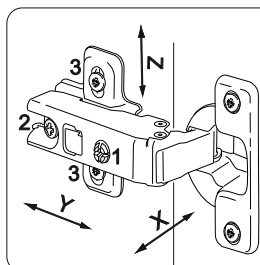
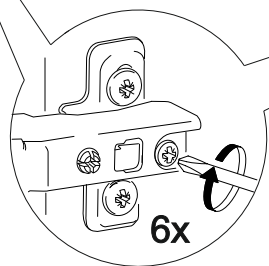
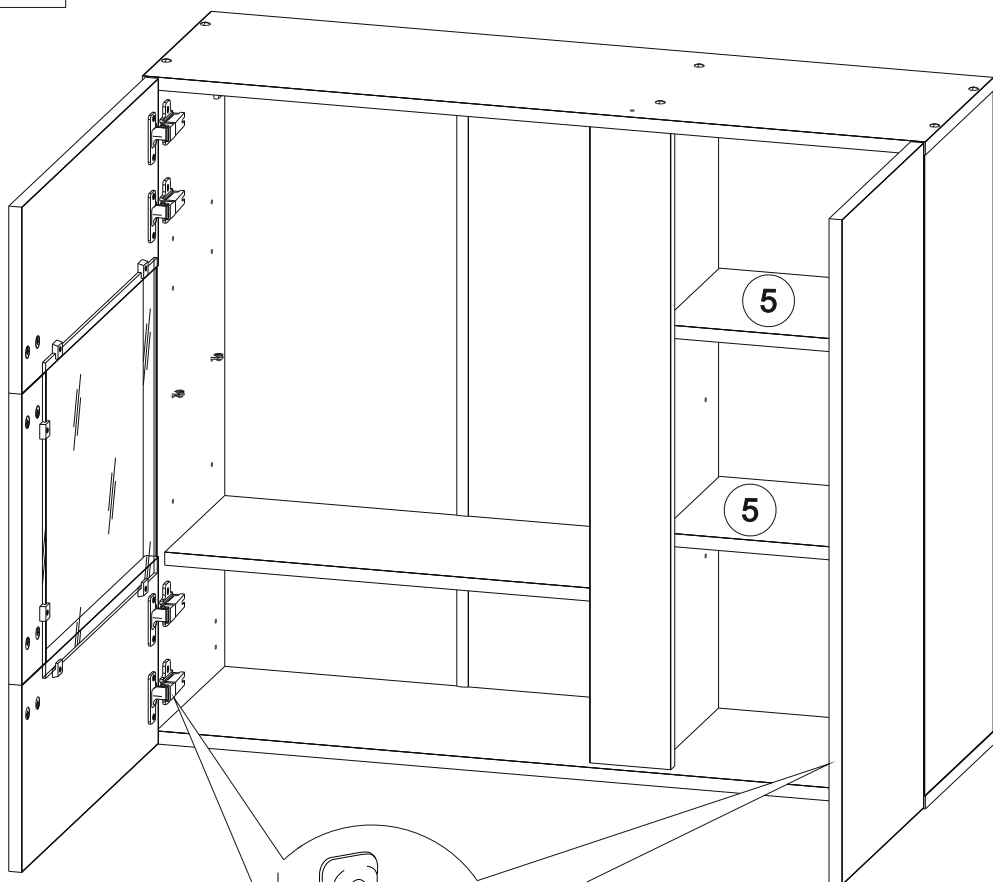


**A=B**







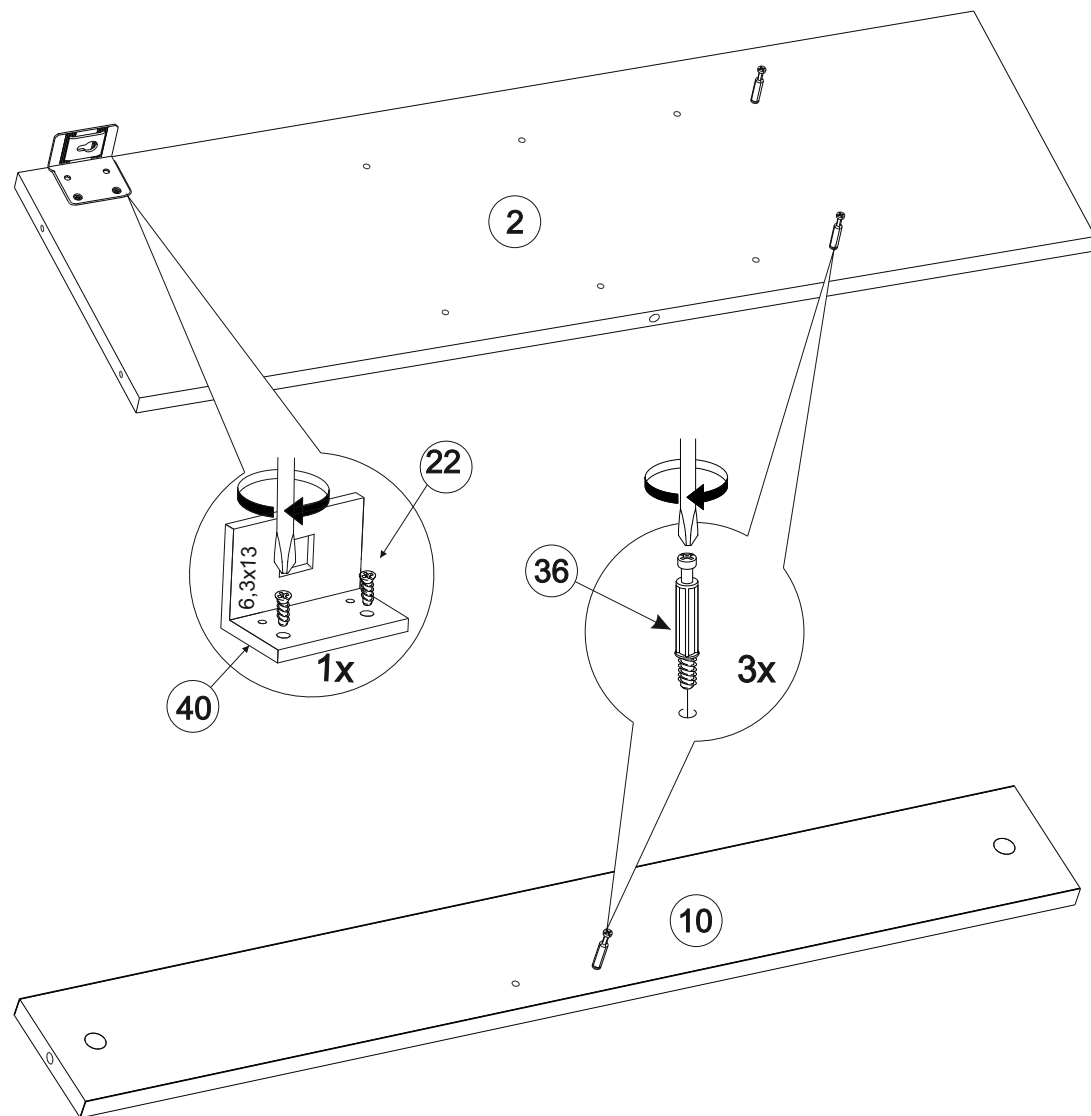


#### РЕГУЛИРОВКА ДВЕРНЫХ ПЕТЕЛЬ:

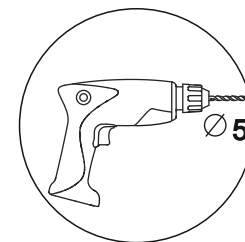
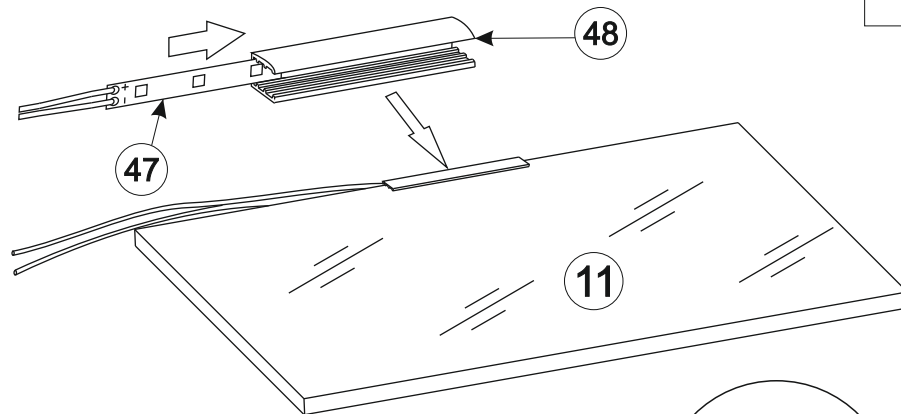
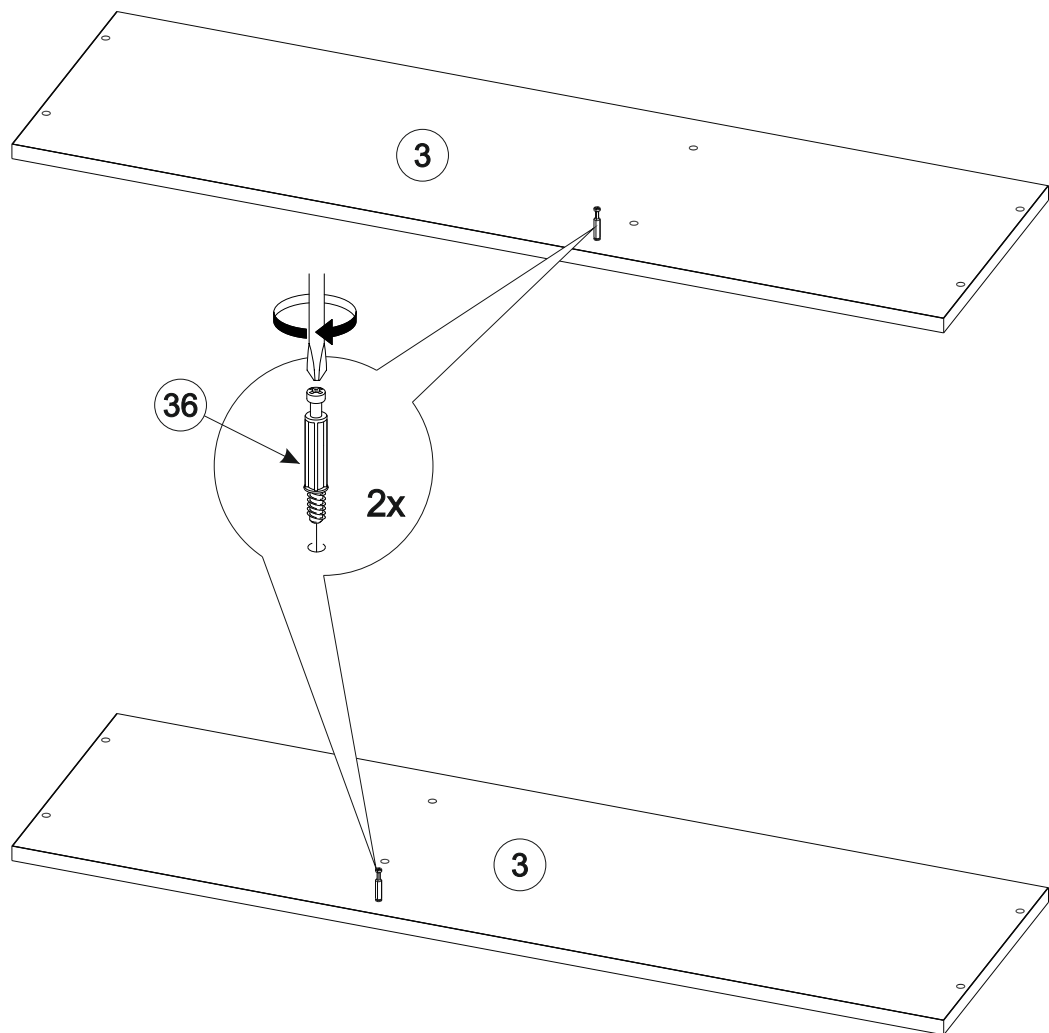
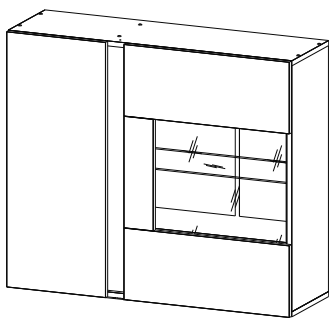
-отрегулируйте винтом 1 наклон створки двери относительно вертикали корпуса (напр. X)

-ослабьте винт 2, отрегулируйте зазор между створкой двери и корпусом (напр. Y), затем затяните винт 2

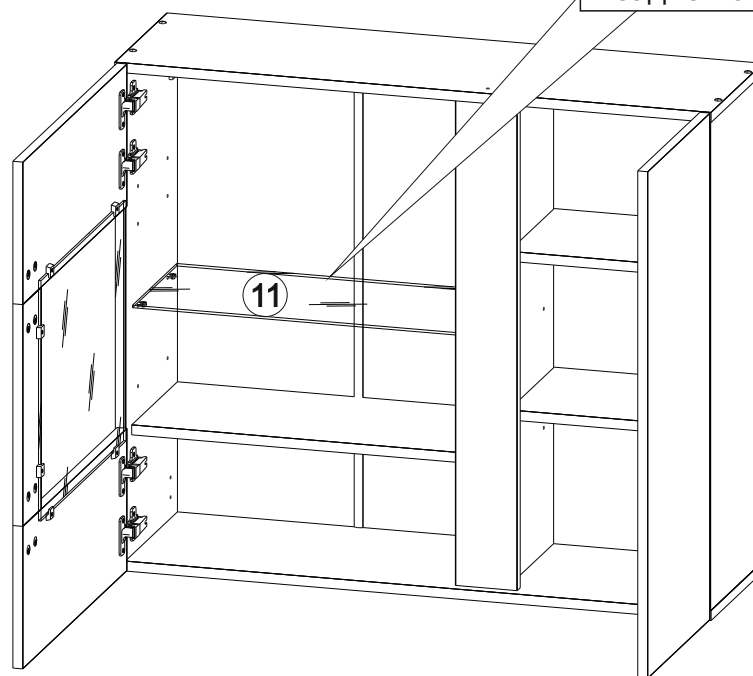
-ослабьте винты 3, отрегулируйте створку двери по высоте (напр. Z), затем затяните винты 3





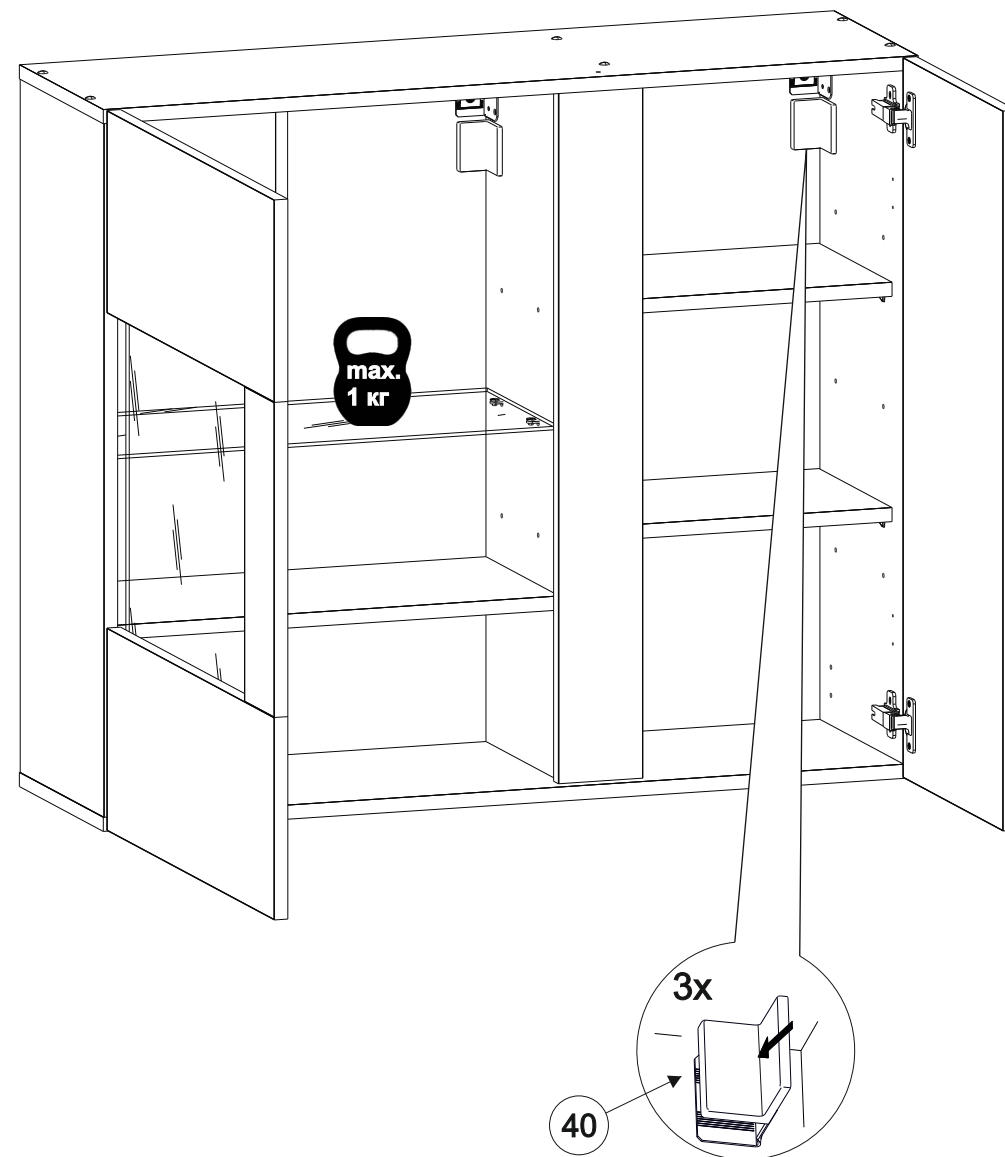
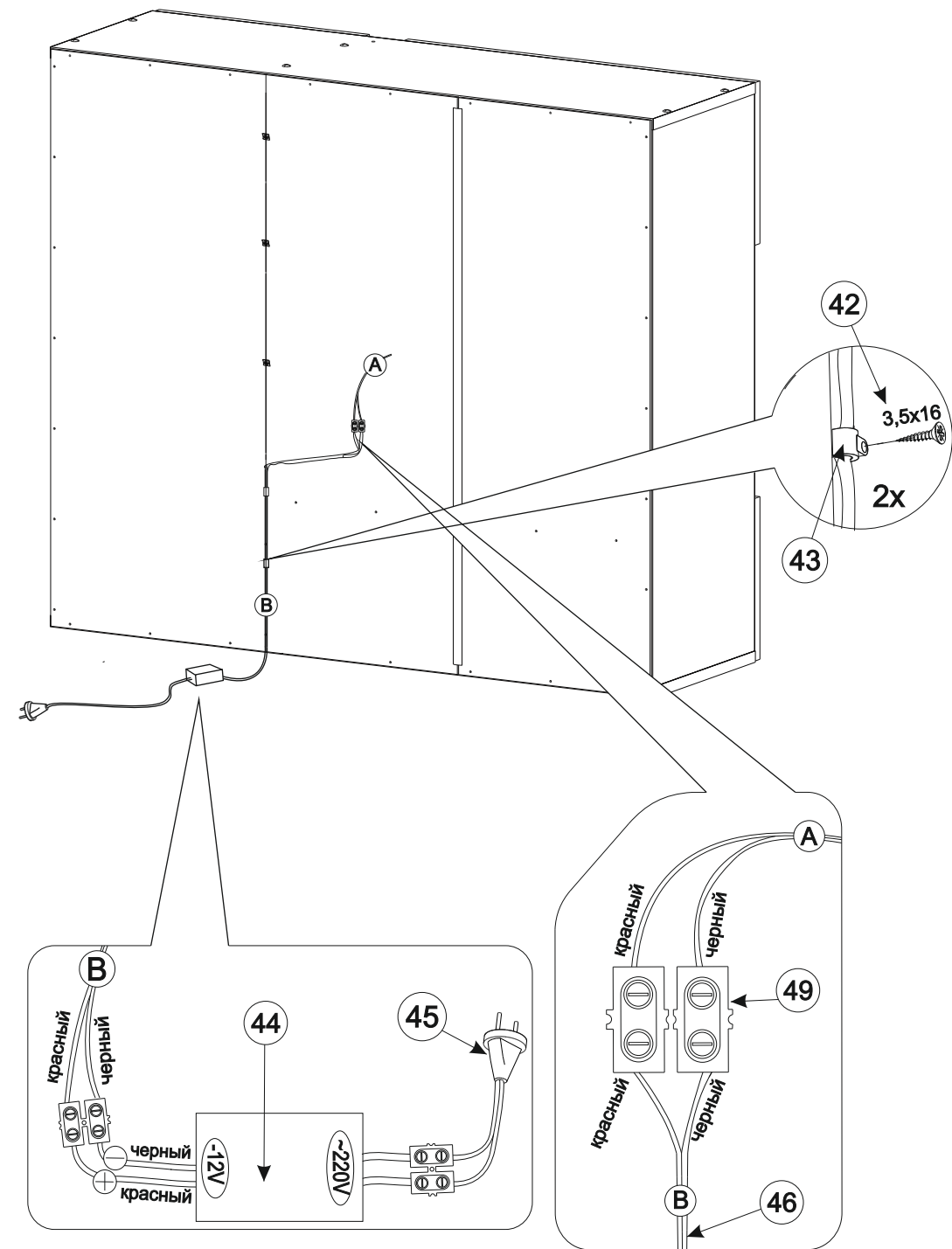


Просверлить отверстие  
под провода  
в задней стенке.





За неправильное подключение, приведшее к любому ущербу, производитель ответственности не несет. Для правильного подключения лучше обратиться к специалисту.



#### ВНИМАНИЕ

Опрокидывание мебели может привести к серьезным или смертельным телесным повреждениям. Для предотвращения опрокидывания мебель должна быть постоянно прикреплена к стене. Крепёжные средства для крепления к стене не прилагаются, для разных материалов стен требуются различные крепления. Используйте крепёжные средства, подходящие для материала стен в Вашем доме. Если вы не уверены, какой тип креплений подходит к данному материалу, обратитесь в специализированный магазин.