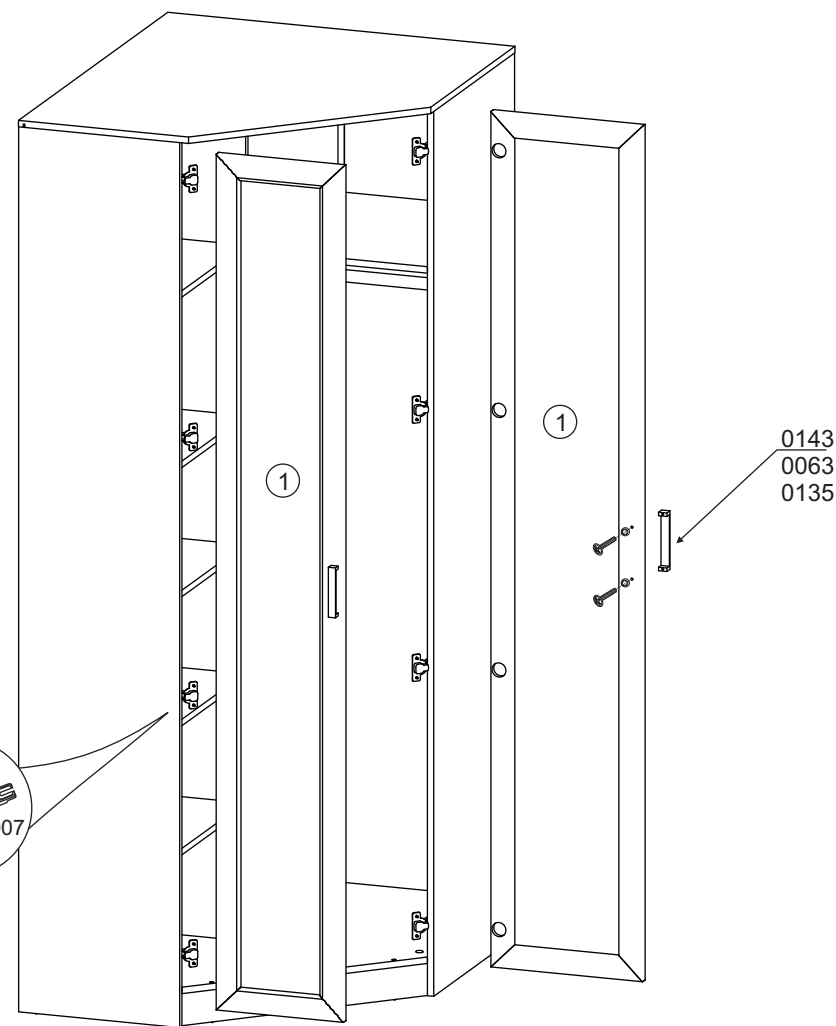
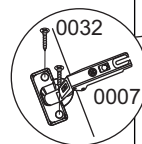
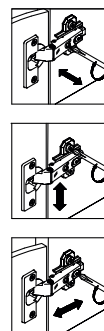
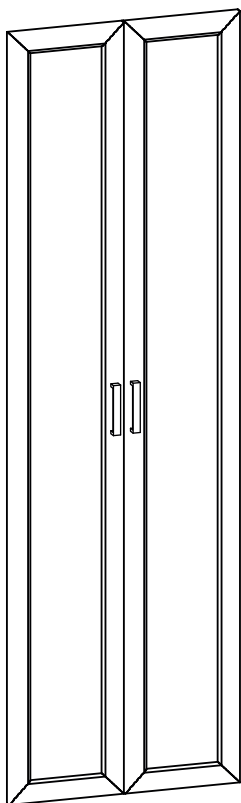


“ОРИОН”
СТЛ.225.28 Комплект фасадов



| Поз. | Размер | Кол-во | Упаковка |
|------|-------------|--------|----------|
| 1 | 2109x320x21 | 2 | пакет 1 |



СТЛ.225.14
СТЛ.225.15