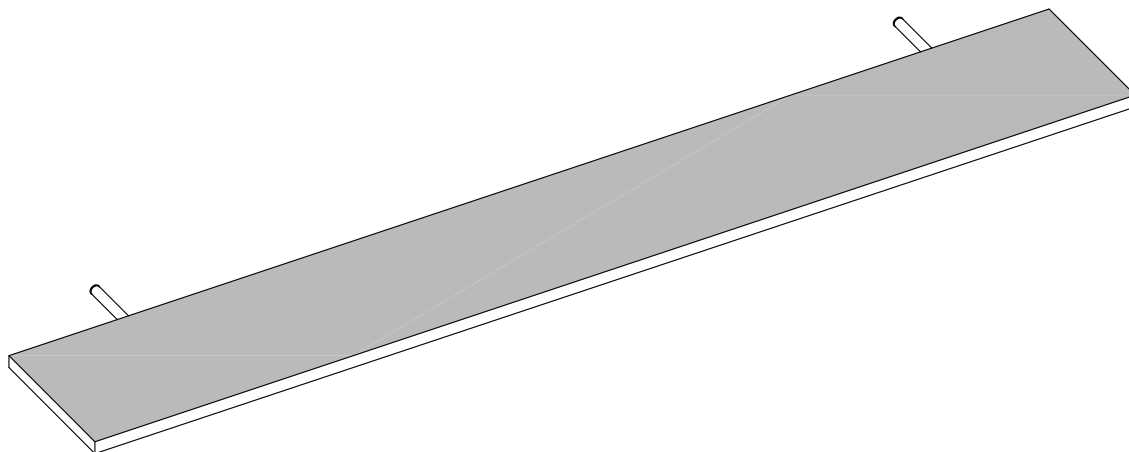
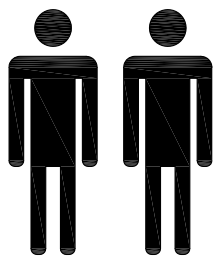
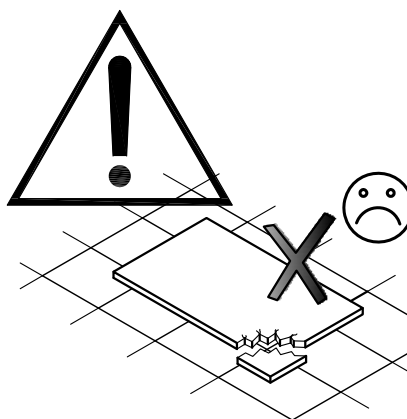
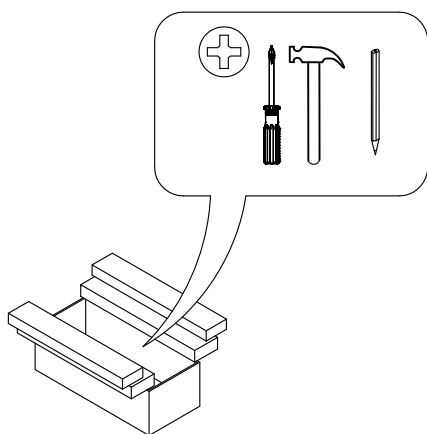


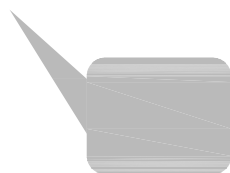
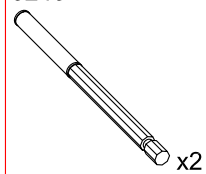
15 min.



A	B	C	D
1	1326x190x38	1	1/1



0246



-ГЛЯНЕЦ

