

# ОРТОПЕДИЧЕСКОЕ ОСНОВАНИЕ НА НОЖКАХ 1,4М

(1400x2000x250мм)

ДЛЯ СБОРКИ ВАМ ПОНАДОБИТСЯ:  Гаечный ключ  Резиновый молоток

**КОМПЛЕКТАЦИЯ:**

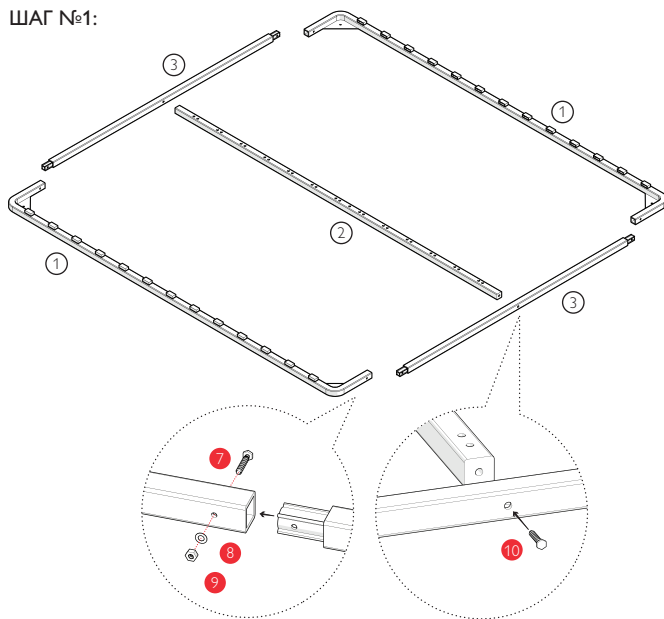
- |   |  |                      |                       |
|---|--|----------------------|-----------------------|
| ① Боковая царга с ламеледержателями - 2 шт. | ④ Ножка - 5 шт.                        | ⑦ Болт М8x40 - 4 шт. | ⑩ Болт М10x45 - 2 шт. |
| ② Центральная царга - 1 шт.                 | ⑤ Центральный ламеледержатель - 13 шт. | ⑧ Шайба М8 - 4шт.    | ⑪ Болт М10x40 - 1 шт. |
| ③ Соединительная перекладина - 2 шт.        | ⑥ Ламель - 26 шт.                      | ⑨ Гайка М8 - 4 шт.   | ⑫ Болт М10x20 - 4 шт. |
|   |  |                      | ⑬ Шайба М10 - 5 шт.   |

**!** При сборке ортопедического основания соблюдайте меры предосторожности:

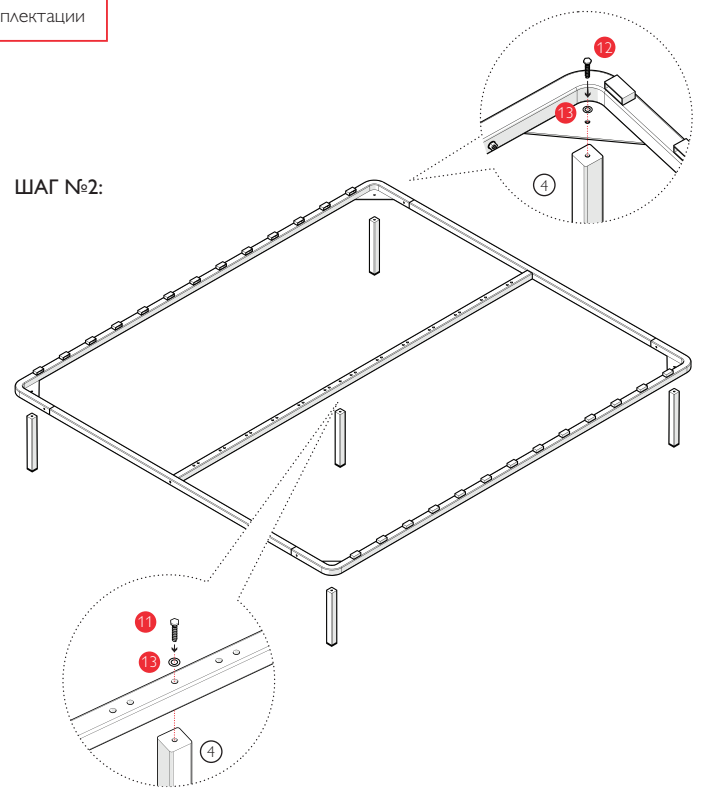
- При сборке все болты необходимо затягивать до упора
- В процессе эксплуатации основания следует периодически подтягивать болты
- Максимальная нагрузка на одно спальное место - 150 кг.
- Не подвергайте основание резким механическим нагрузкам
- Не эксплуатируйте основание с дефектными деталями и не в полной комплектации

## СХЕМА СБОРКИ

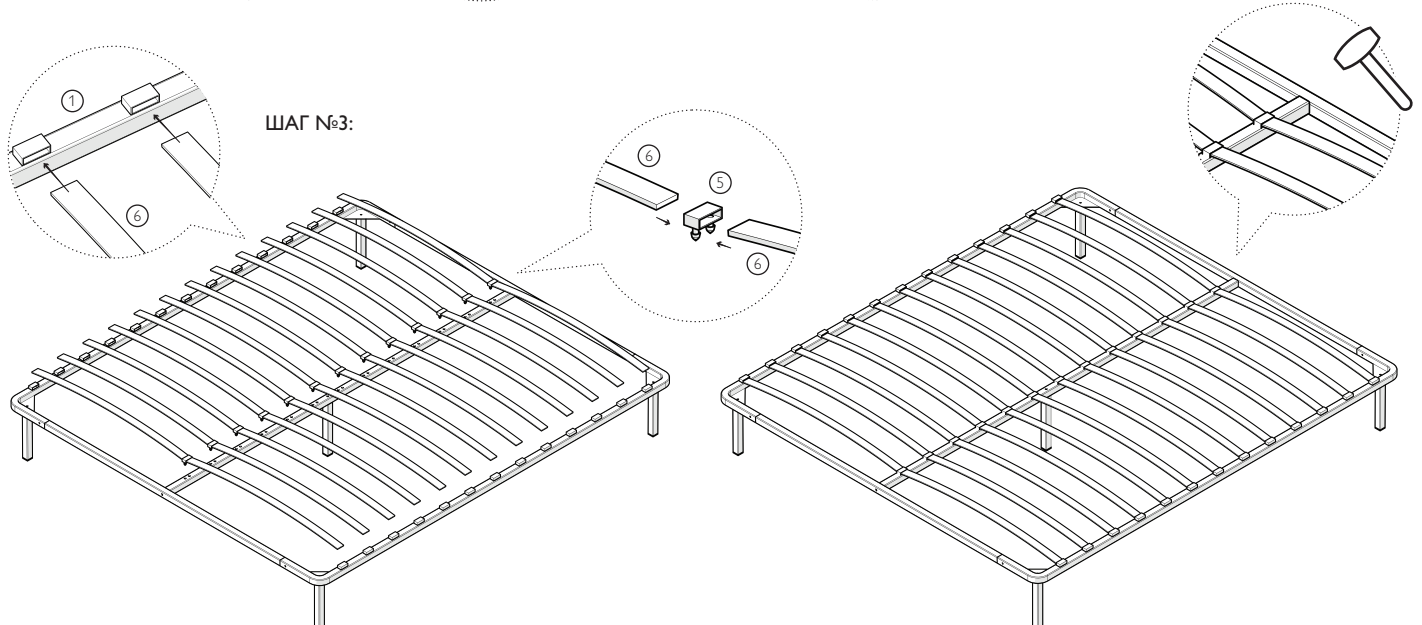
ШАГ №1:



ШАГ №2:



ШАГ №3:



# ОРТОПЕДИЧЕСКОЕ ОСНОВАНИЕ НА НОЖКАХ 1,6М

(1600x2000x250мм)

ДЛЯ СБОРКИ ВАМ ПОНАДОБИТСЯ:



Гаечный ключ



Резиновый молоток

КОМПЛЕКТАЦИЯ:

- ① Боковая царга с ламеледержателями - 2 шт.
- ② Центральная царга - 1 шт.
- ③ Соединительная перекладина - 2 шт.

- ④ Ножка - 5 шт.
- ⑤ Центральный ламеледержатель - 13 шт.
- ⑥ Ламель - 26 шт.

- ⑦ Болт M8x40 - 4 шт.
- ⑧ Шайба M8 - 4шт.
- ⑨ Гайка M8 - 4 шт.

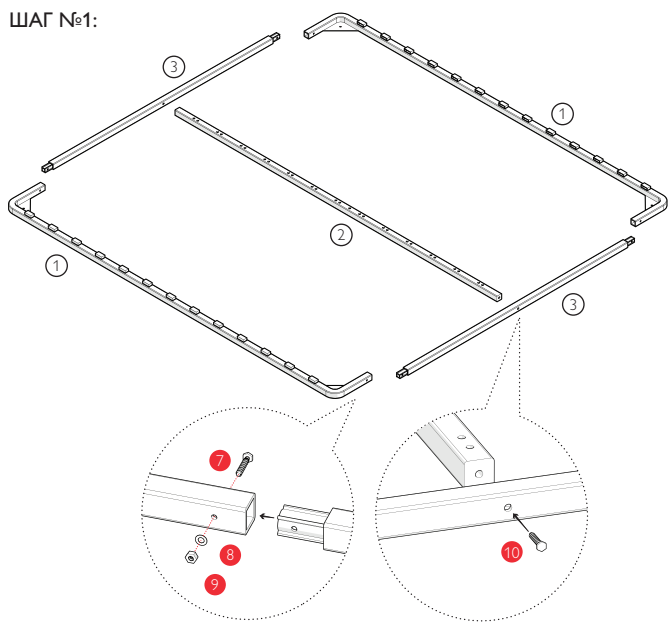
- ⑩ Болт M10x45 - 2 шт.
- ⑪ Болт M10x40 - 1 шт.
- ⑫ Болт M10x20 - 4 шт.
- ⑬ Шайба M10 - 5 шт.

**!** При сборке ортопедического основания соблюдайте меры предосторожности:

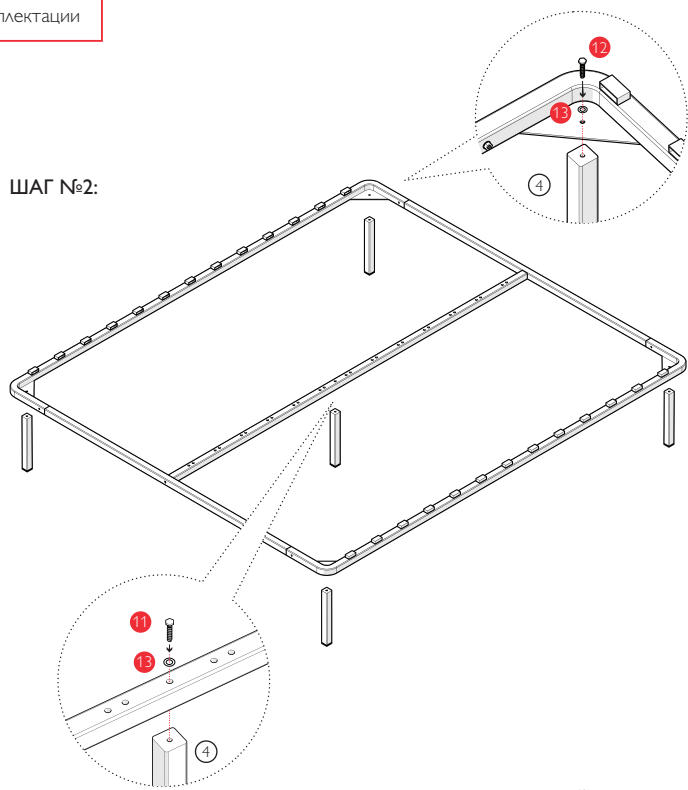
- При сборке все болты необходимо затягивать до упора
- В процессе эксплуатации основания следует периодически подтягивать болты
- Максимальная нагрузка на одно спальное место - 150 кг.
- Не подвергайте основание резким механическим нагрузкам
- Не эксплуатируйте основание с дефектными деталями и не в полной комплектации

## СХЕМА СБОРКИ

ШАГ №1:



ШАГ №2:



ШАГ №3:

