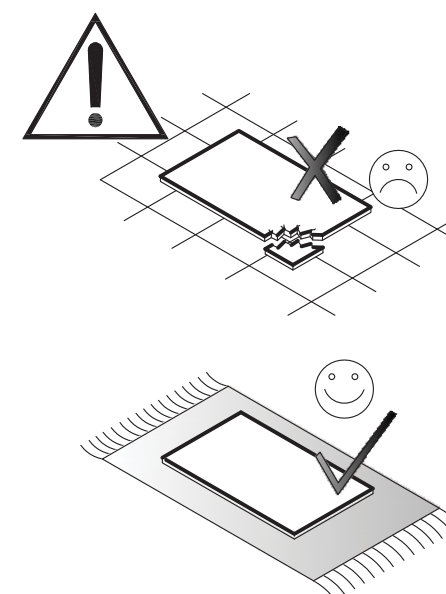
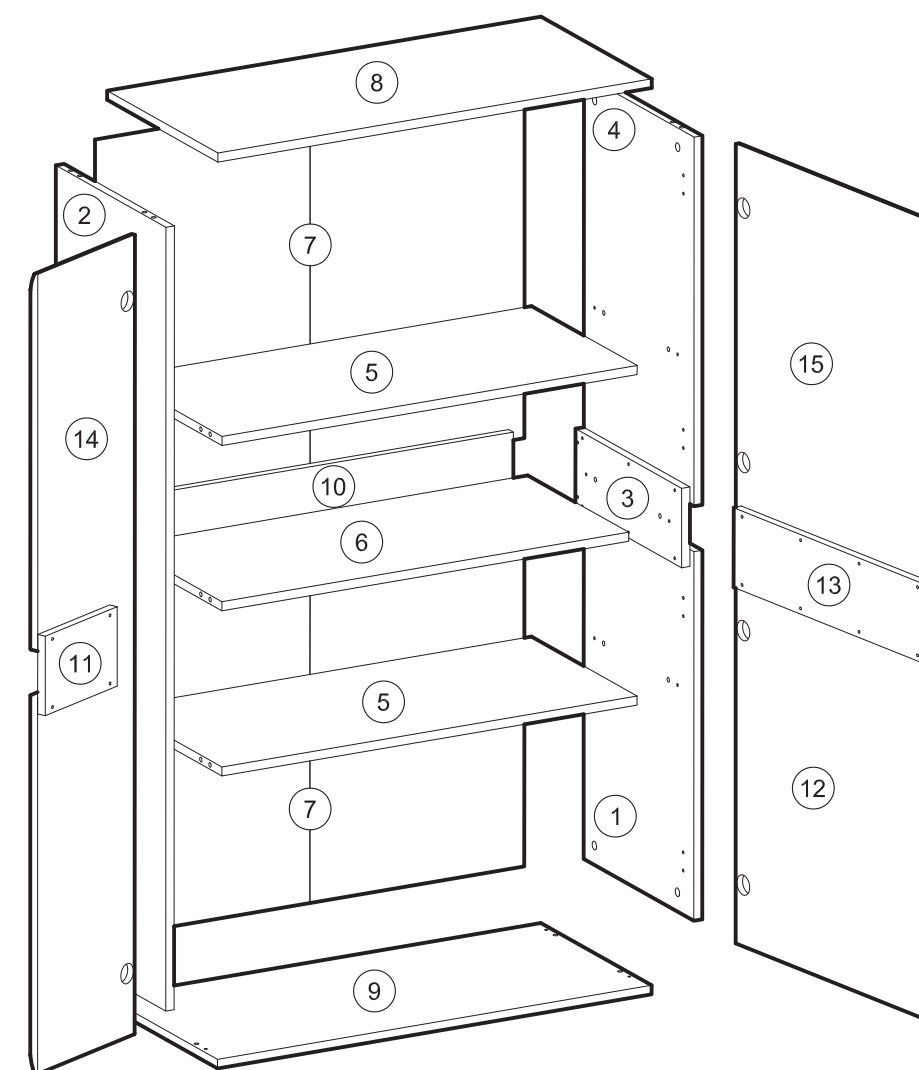
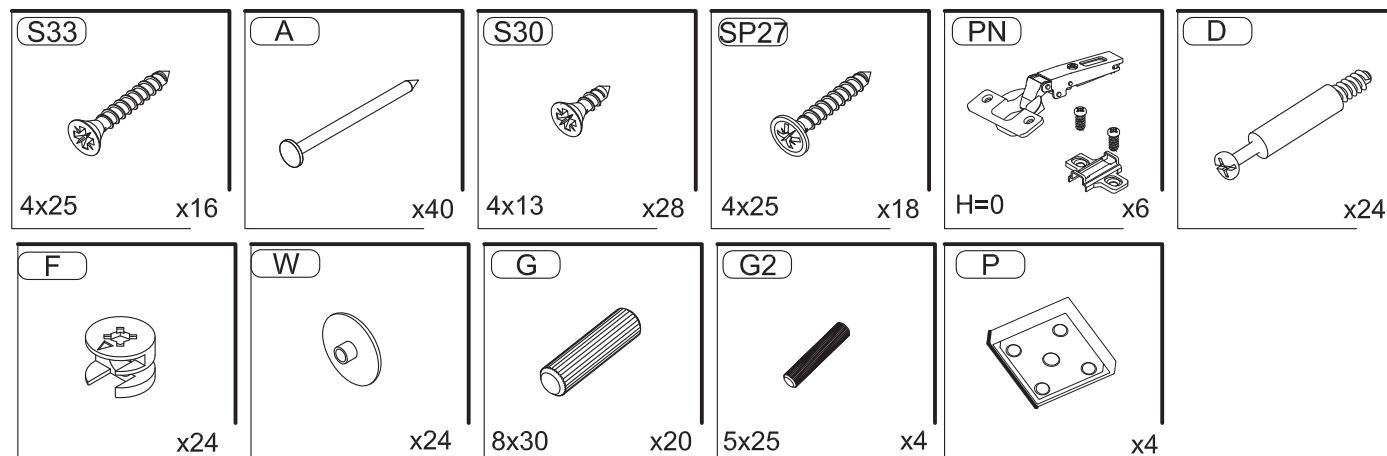
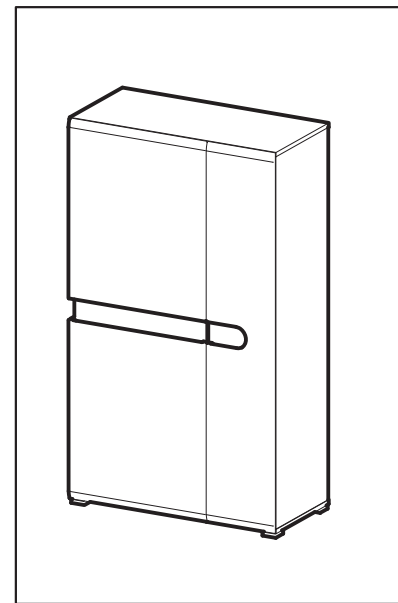
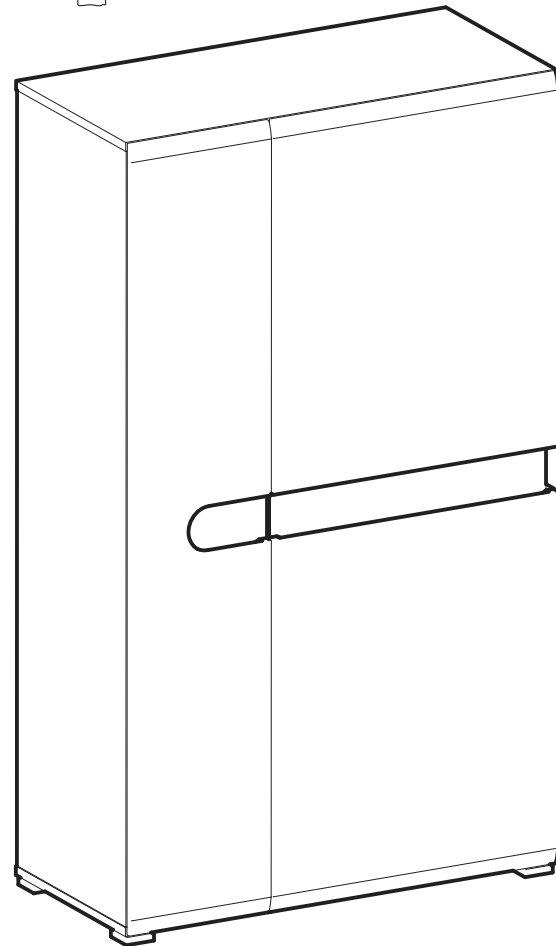
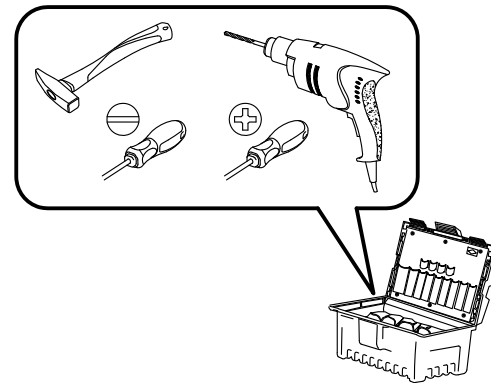
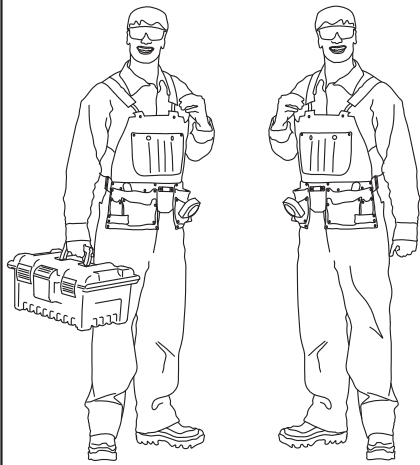


# КАТАНИЯ



A	B	C
1	382x650x16 - 1 шт.	1/2
2	382x1380x16 - 1 шт.	1/2
3	368x140x16 - 1 шт.	1/2
4	382x650x16 - 1 шт.	1/2
5	794x366x16 - 2 шт.	1/2
6	778x350x16 - 1 шт.	1/2
7	654x820x3 - 2 шт.	2/2
8	830x384x16 - 1 шт.	1/2
9	830x384x16 - 1 шт.	1/2
10	778x140x16 - 1 шт.	1/2
11	200x140x16 - 1 шт.	1/2
12	664x550x16 - 1 шт.	2/2
13	535x140x16 - 1 шт.	1/2
14	1408x270x16 - 1 шт.	2/2
15	664x550x16 - 1 шт.	2/2

# КАТАНИЯ



## ВНИМАНИЮ ПОКУПАТЕЛЯ НЕОБХОДИМО:

- Эксплуатировать мебель в сухих и теплых помещениях с температурой воздуха +18-25°C, и относительной влажностью не более 40-60 %.
- Защищать от прямого попадания солнечных лучей, размещать вдали от отопительных приборов.
- Беречь мебель от механических повреждений.
- Защищать от химического воздействия, пара, скопления воды, горячих предметов, плиты, применяя термоизоляционные материалы.
- Протирать тканями с применением мыльного раствора не содержащего абразива, эфира, ацетона и т.д.
- Соблюдать равномерную нагрузку:
  - на ящики не более 5 кг.
  - на ящики с метабоксами не более 15 кг.
  - на горизонтальные полки не более 40 кг/м<sup>2</sup>.
  - на верхние горизонтальные щиты не более 10 кг/м<sup>2</sup>.
- Сборка изделий должна производиться опытными специалистами.
- До окончания сборки не выбрасывать упаковку изделия, т.к. на ней находится необходимая информация для решения вопроса о выявленных недостатках.

### ГАРАНТИЯ ИЗГОТОВИТЕЛЯ

Претензии принимаются в течении 24 месяцев со дня приобретения мебели с обязательным приложением товарного чека и упаковочного талона.

### ДОПУСКАЕТСЯ:

- замена фурнитуры и комплектующих в изделии;
- изменение в конструкции изделия, не влияющее на внешний вид и функциональность

Претензии по разбуханию столешниц и деталей кухонного гарнитура не принимаются, т.к. разбухание происходит только из-за неправильной эксплуатации (установки) мебели.

### УСЛОВИЯ ВЫПОЛНЕНИЯ ГАРАНТИИ

Гарантия не распространяется:

- при нарушении условий хранения и самостоятельной транспортировки;
- при самостоятельной неквалифицированной сборке изделий;
- в случае использования изделий не по прямому назначению;
- при неправильной эксплуатации изделий и нарушении условий эксплуатации
- в случае отсутствия фирменной маркировки;
- в случае самостоятельного изменения конструкции изделий ;
- в случае самостоятельного ремонта или разбора изделия

Гарантийный срок: 2 года.

Срок службы: 10 лет

