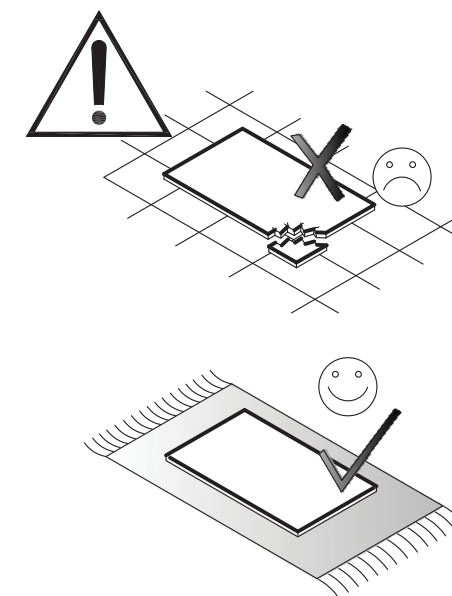
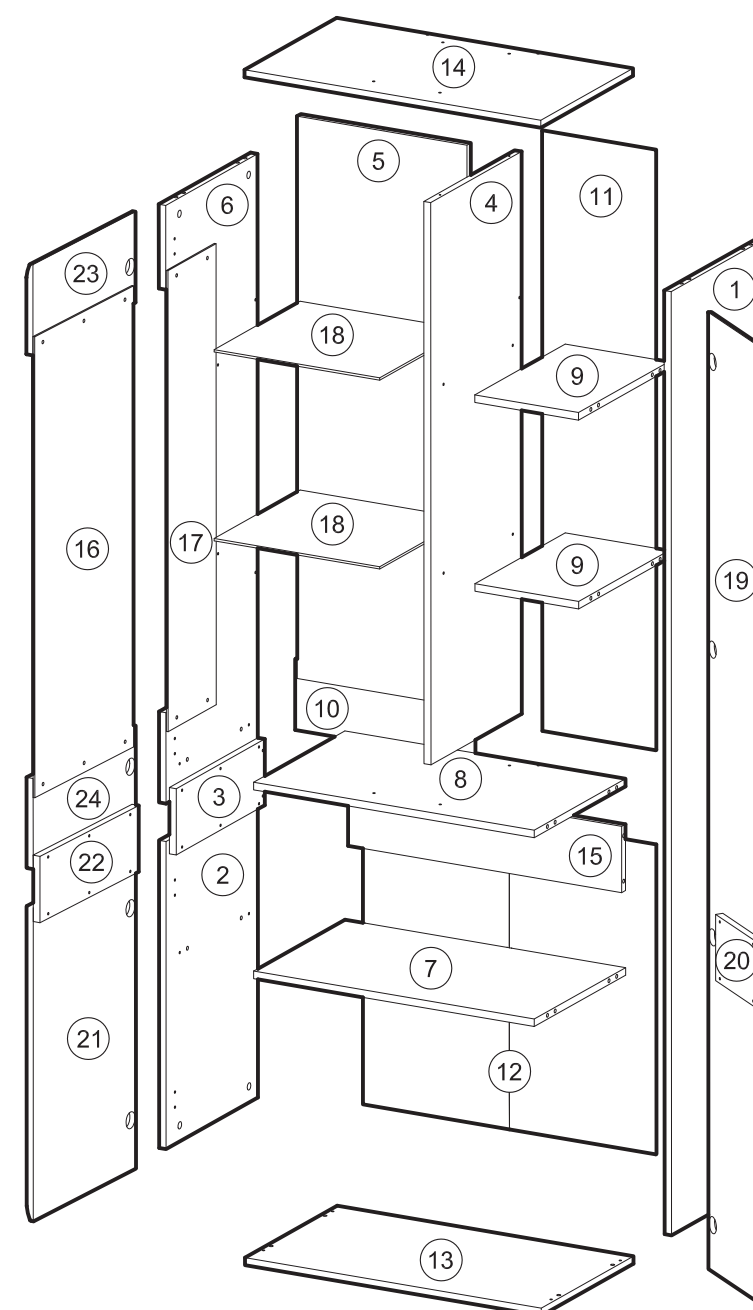
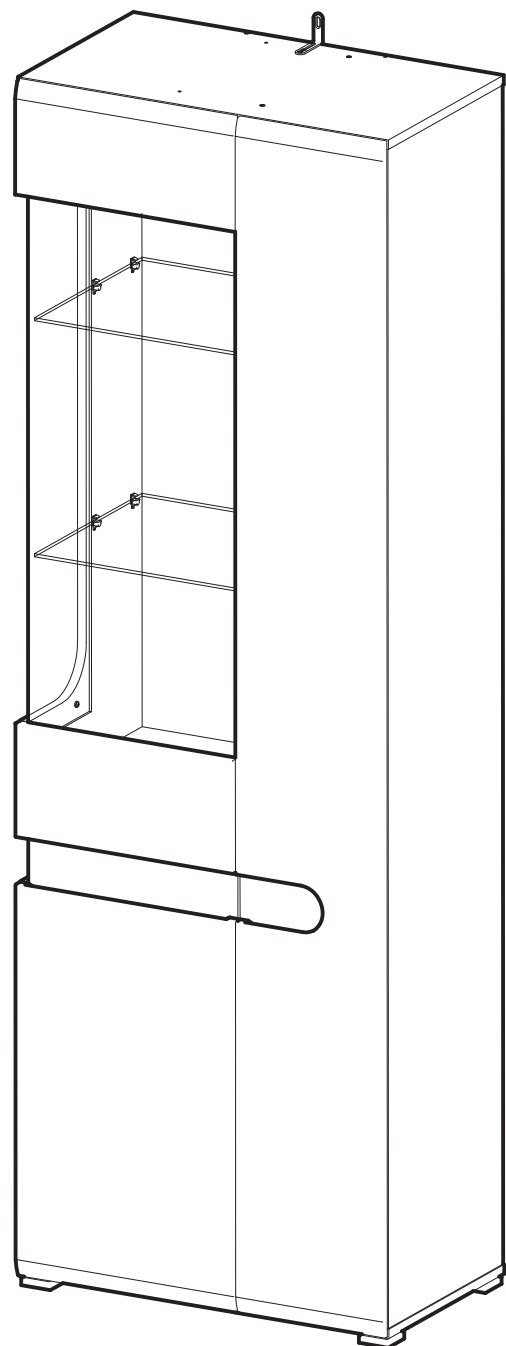
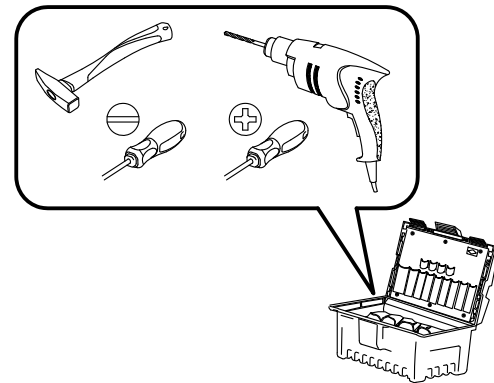


# КАТАНИЯ



A	B	C
1	382x1994x16 - 1 шт.	1/5
2	382x650x16 - 1 шт.	2/5
3	368x140x16 - 1 шт.	2/5
4	378x1188x16 - 1 шт.	1/5
5	390x1188x16 - 1 шт.	5/5
6	382x1264x16 - 1 шт.	1/5
7	644x380x16 - 1 шт.	2/5
8	644x380x16 - 1 шт.	2/5
9	238x376x16 - 2 шт.	2/5
10	150x412x3 - 1 шт.	1/5
11	1268x260x3 - 1 шт.	1/5
12	654x672x3 - 1 шт.	1/5
13	680x384x16 - 1 шт.	2/5
14	680x384x16 - 1 шт.	2/5
15	628x140x16 - 1 шт.	1/5
16	385x974x4 - 1 шт.	5/5
17	200x974x4 - 1 шт.	5/5
18	380x358x5 - 2 шт.	5/5
19	2022x270x16 - 1 шт.	3/5
20	200x140x16 - 1 шт.	2/5
21	664x400x16 - 1 шт.	4/5
22	385x140x16 - 1 шт.	2/5
23	192x400x16 - 1 шт.	4/5
24	192x400x16 - 1 шт.	4/5

# КАТАНИЯ



<b>S33</b>  4x25 x16	<b>A</b>  x49	<b>S30</b>  4x13 x33
<b>SP25</b>  4x16 x10	<b>SP27</b>  4x25 x16	<b>TU</b>  x10
<b>E2</b>  5x40 x6	<b>Z</b>  D=5 x10	<b>PN</b>  H=0 x8
<b>D</b>  x32	<b>F</b>  x32	<b>W</b>  x32
<b>G</b>  8x30 x20	<b>G2</b>  5x25 x4	<b>PS</b>  x10
<b>P</b>  x4	<b>N</b>  x1	



## ВНИМАНИЮ ПОКУПАТЕЛЯ НЕОБХОДИМО:

- Эксплуатировать мебель в сухих и теплых помещениях с температурой воздуха +18-25°C, и относительной влажностью не более 40-60 %.
- Защищать от прямого попадания солнечных лучей, размещать вдали от отопительных приборов.
- Беречь мебель от механических повреждений.
- Защищать от химического воздействия, пара, скопления воды, горячих предметов, плиты, применяя термоизоляционные материалы.
- Протирать тканями с применением мыльного раствора не содержащего абразива, эфира, ацетона и т.д.
- Соблюдать равномерную нагрузку:
  - на ящики не более 5 кг.
  - на ящики с метабоксами не более 15 кг.
  - на горизонтальные полки не более 40 кг/м<sup>2</sup>.
  - на верхние горизонтальные щиты не более 10 кг/м<sup>2</sup>.
- Сборка изделий должна производиться опытными специалистами.
- До окончания сборки не выбрасывать упаковку изделия, т.к. на ней находится необходимая информация для решения вопроса о выявленных недостатках.

### ГАРАНТИЯ ИЗГОТОВИТЕЛЯ

Претензии принимаются в течении 24 месяцев со дня приобретения мебели с обязательным приложением товарного чека и упаковочного талона.

### ДОПУСКАЕТСЯ:

- замена фурнитуры и комплектующих в изделии;
- изменение в конструкции изделия, не влияющее на внешний вид и функциональность

Претензии по разбуханию столешниц и деталей кухонного гарнитура не принимаются, т.к. разбухание происходит только из-за неправильной эксплуатации (установки) мебели.

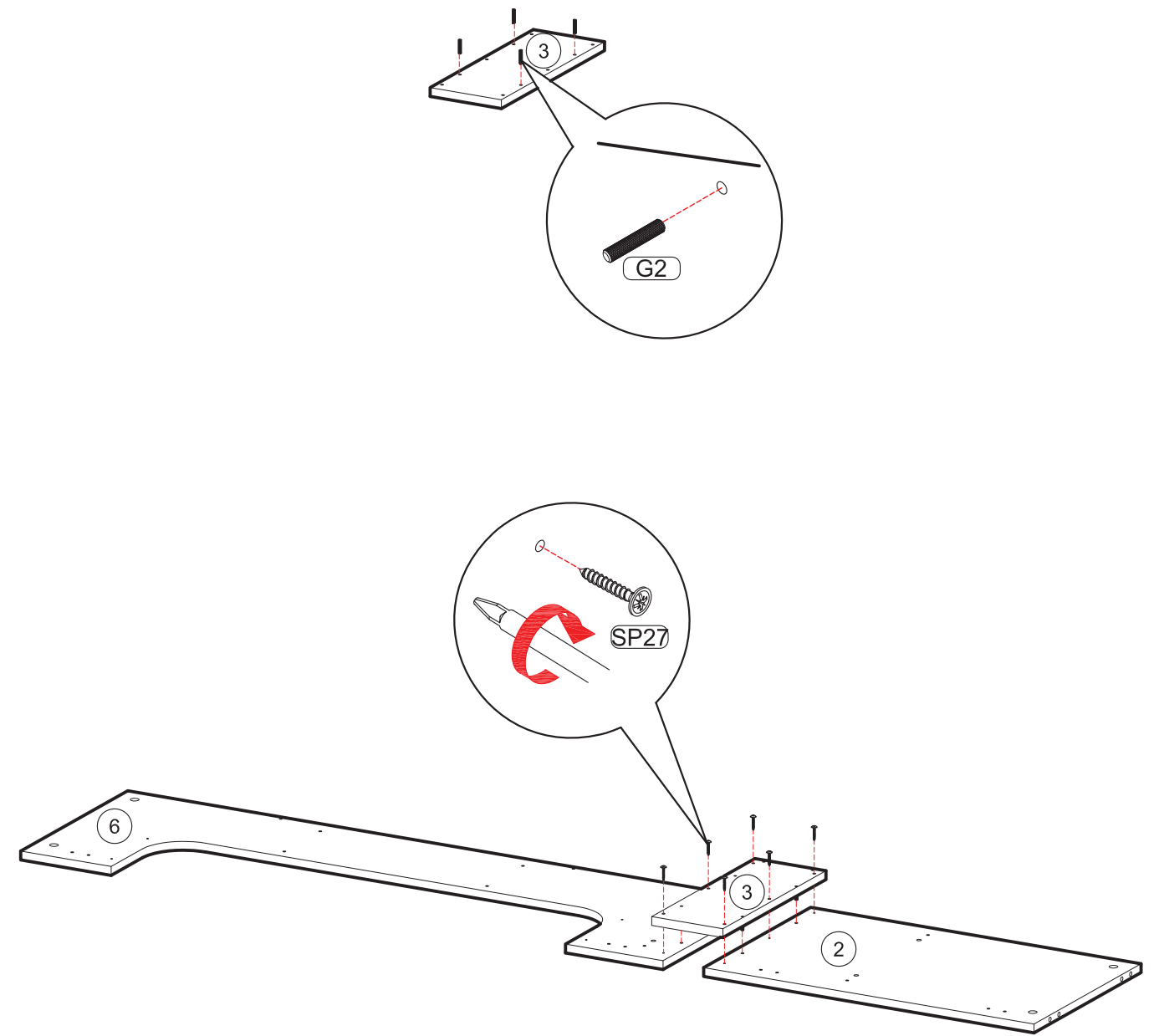
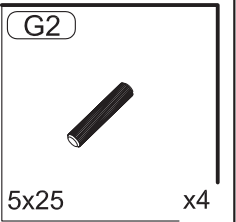
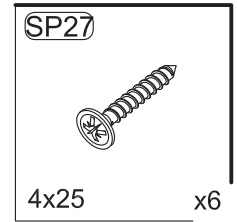
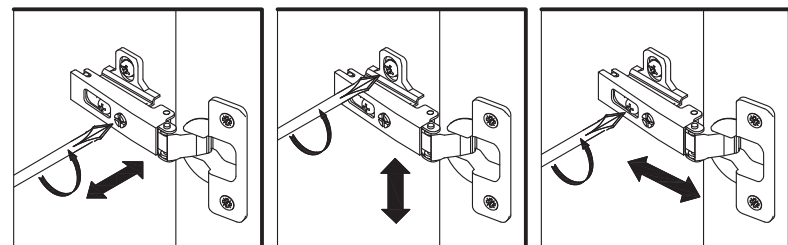
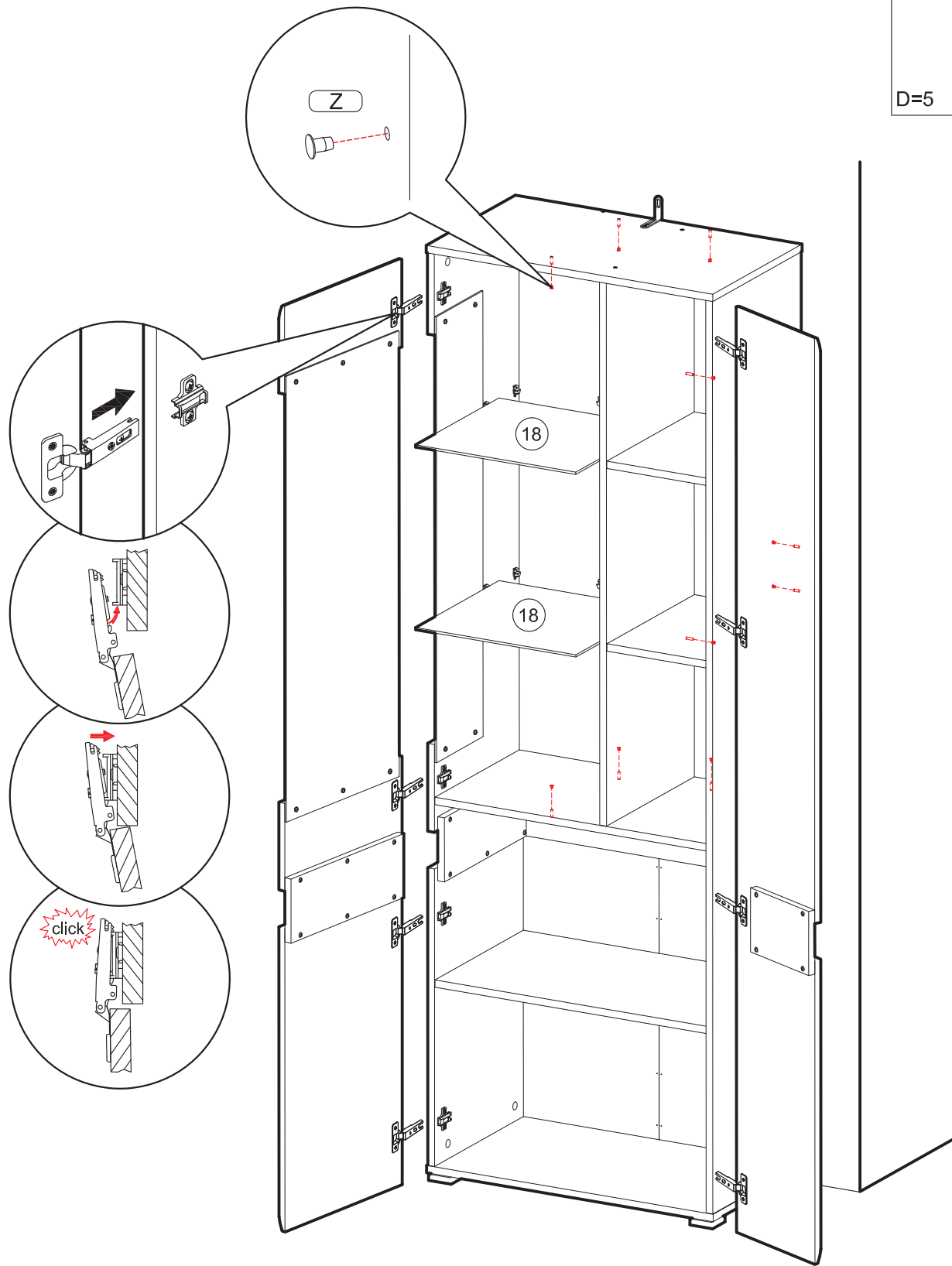
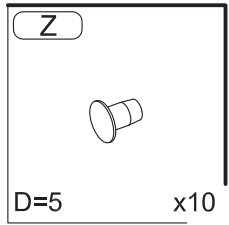
### УСЛОВИЯ ВЫПОЛНЕНИЯ ГАРАНТИИ

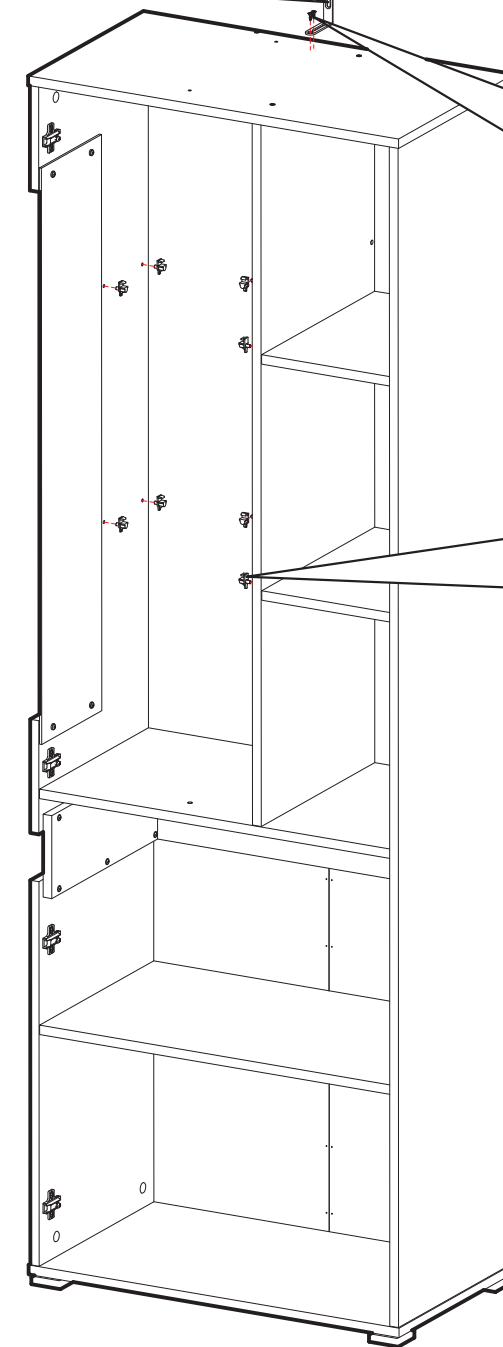
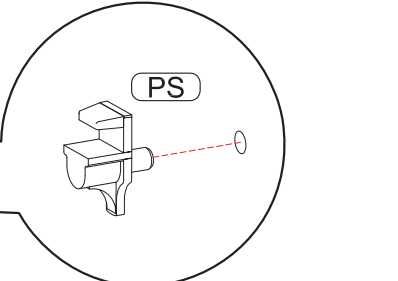
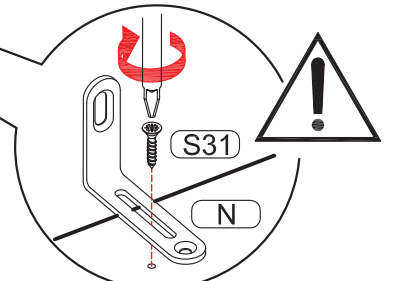
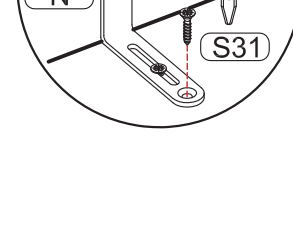
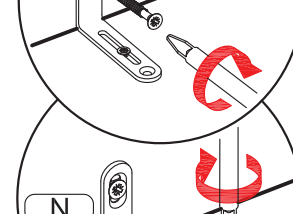
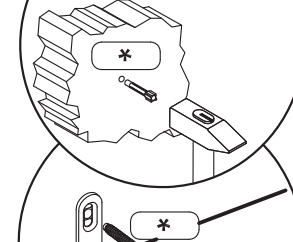
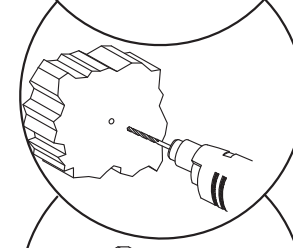
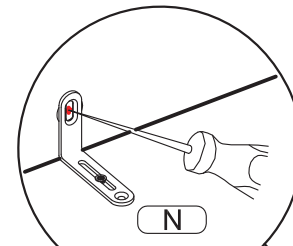
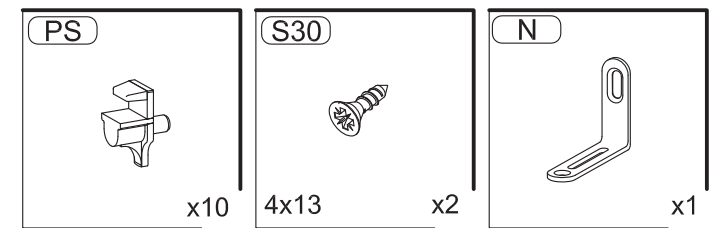
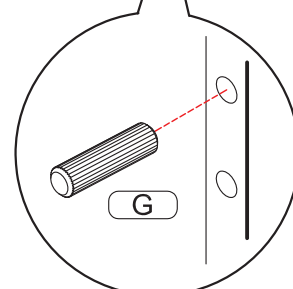
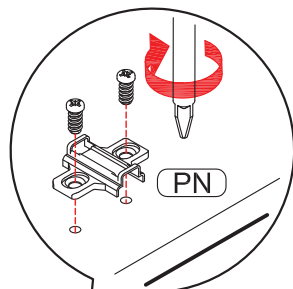
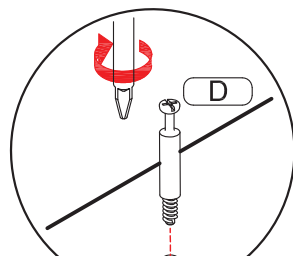
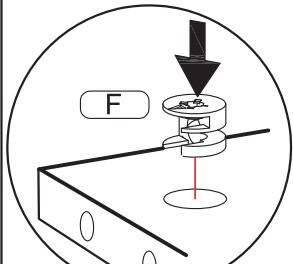
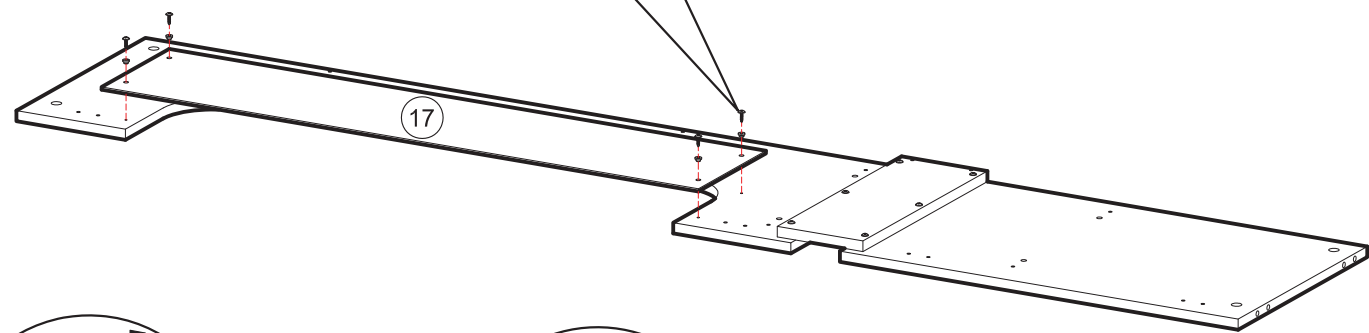
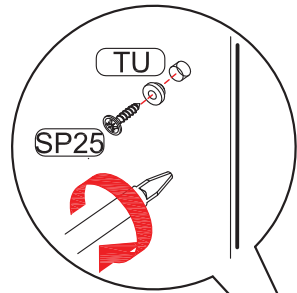
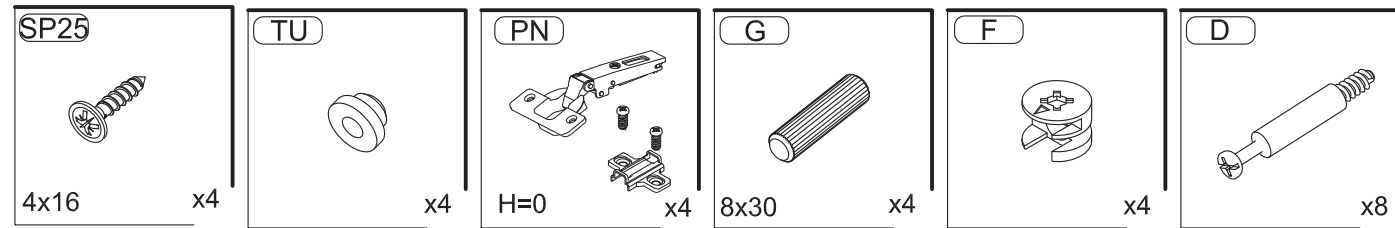
Гарантия не распространяется:

- при нарушении условий хранения и самостоятельной транспортировки;
- при самостоятельной неквалифицированной сборке изделий;
- в случае использования изделий не по прямому назначению;
- при неправильной эксплуатации изделий и нарушении условий эксплуатации
- в случае отсутствия фирменной маркировки;
- в случае самостоятельного изменения конструкции изделий ;
- в случае самостоятельного ремонта или разбора изделия

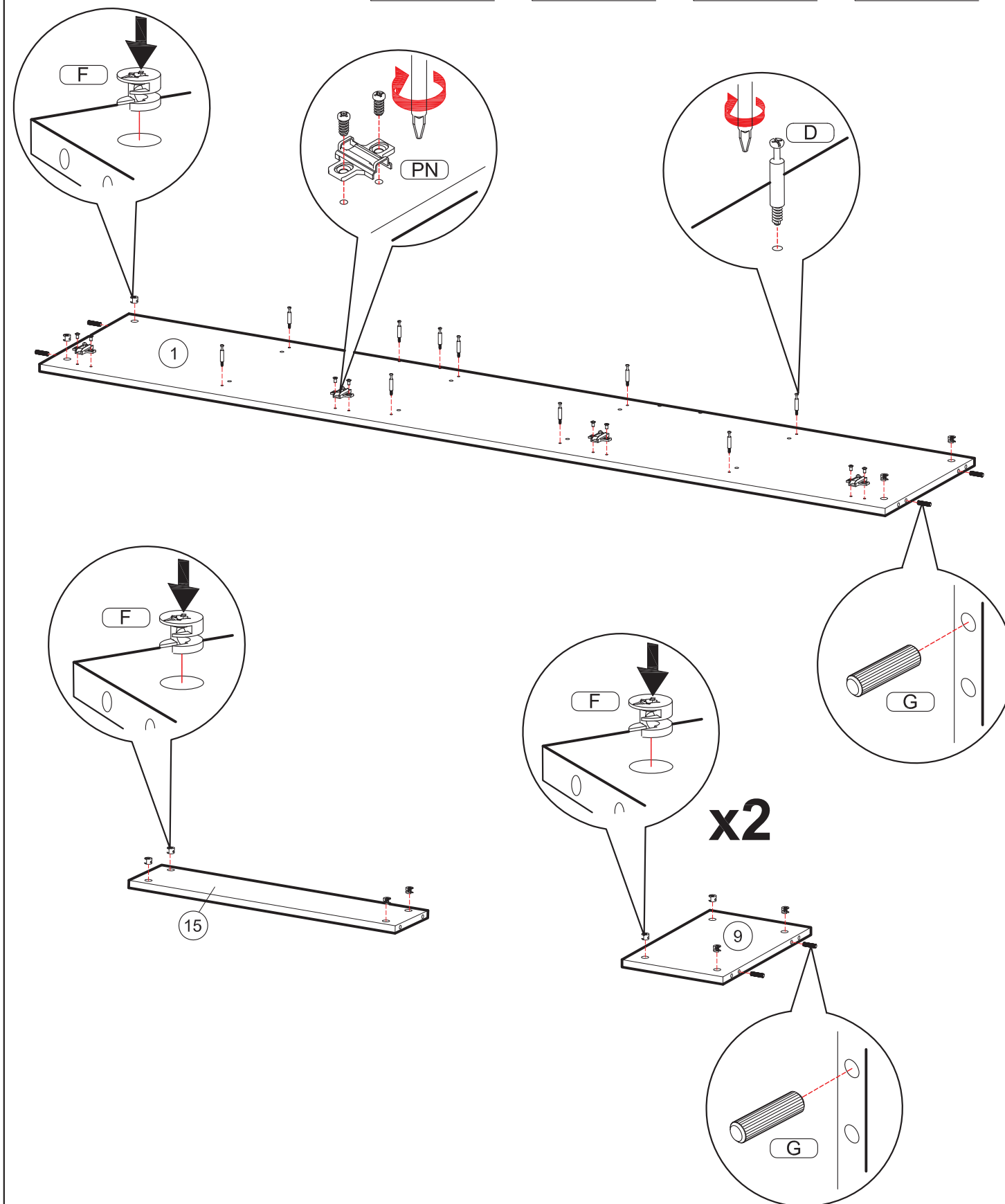
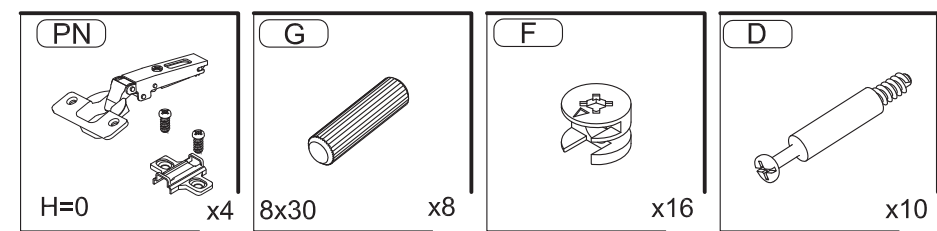
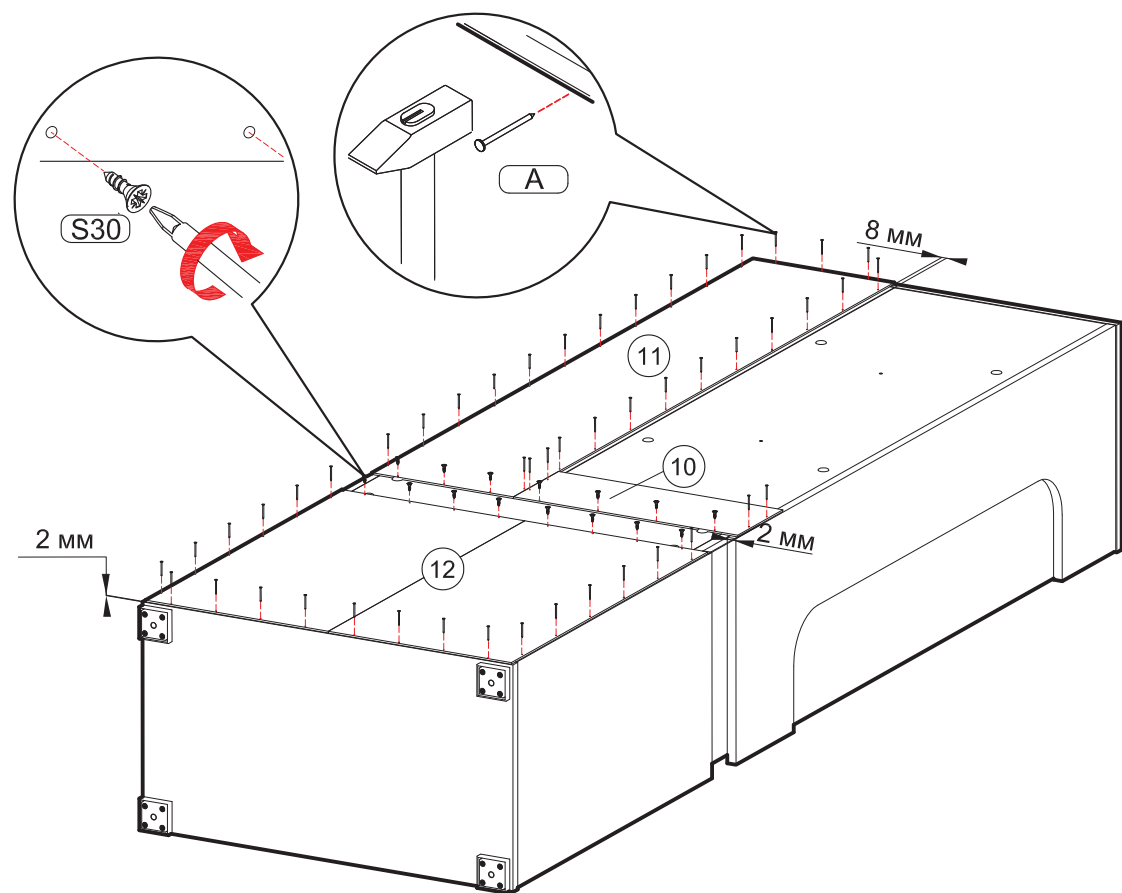
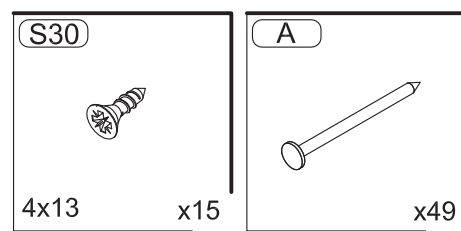
Гарантийный срок: 2 года.

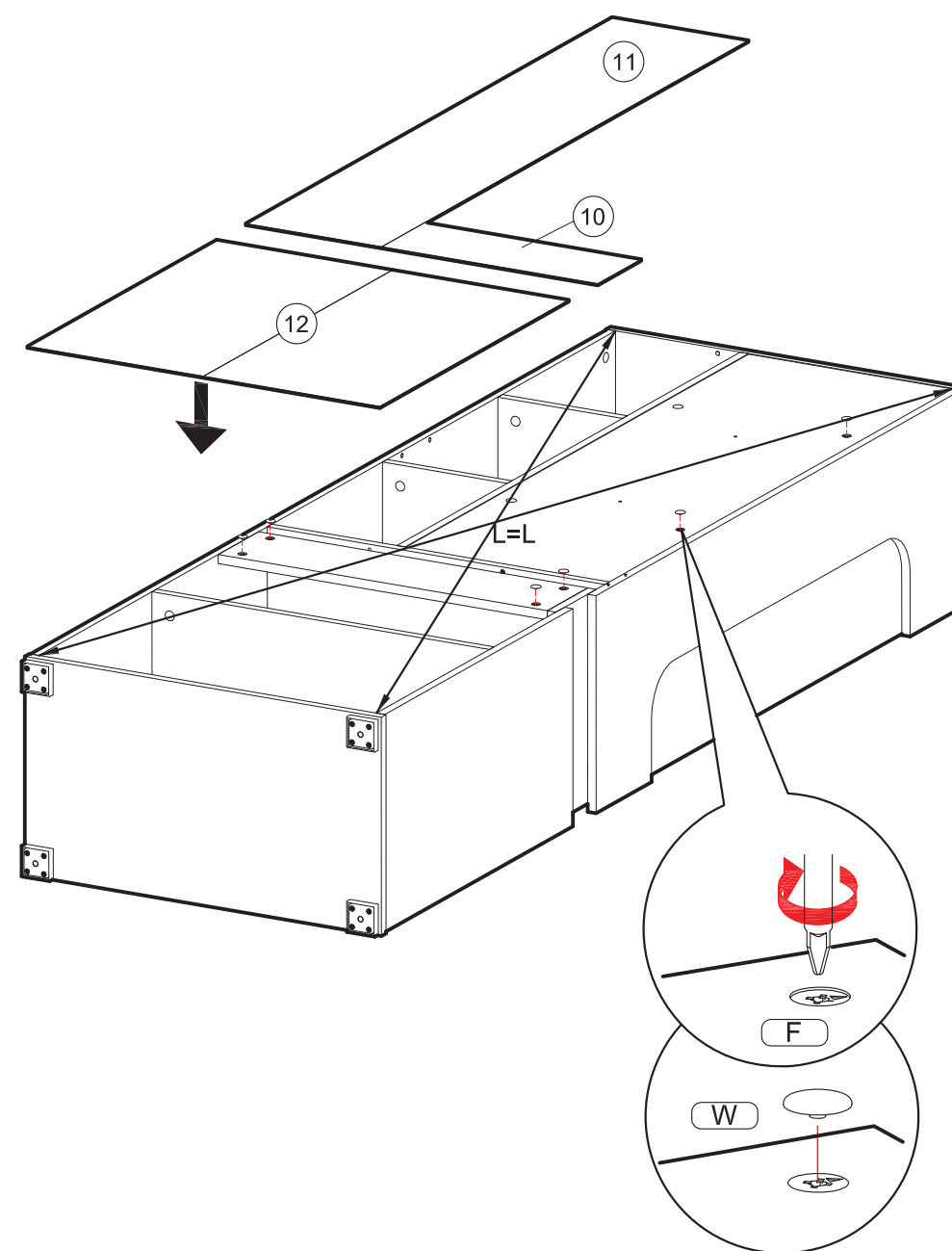
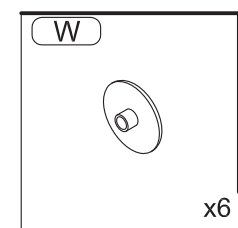
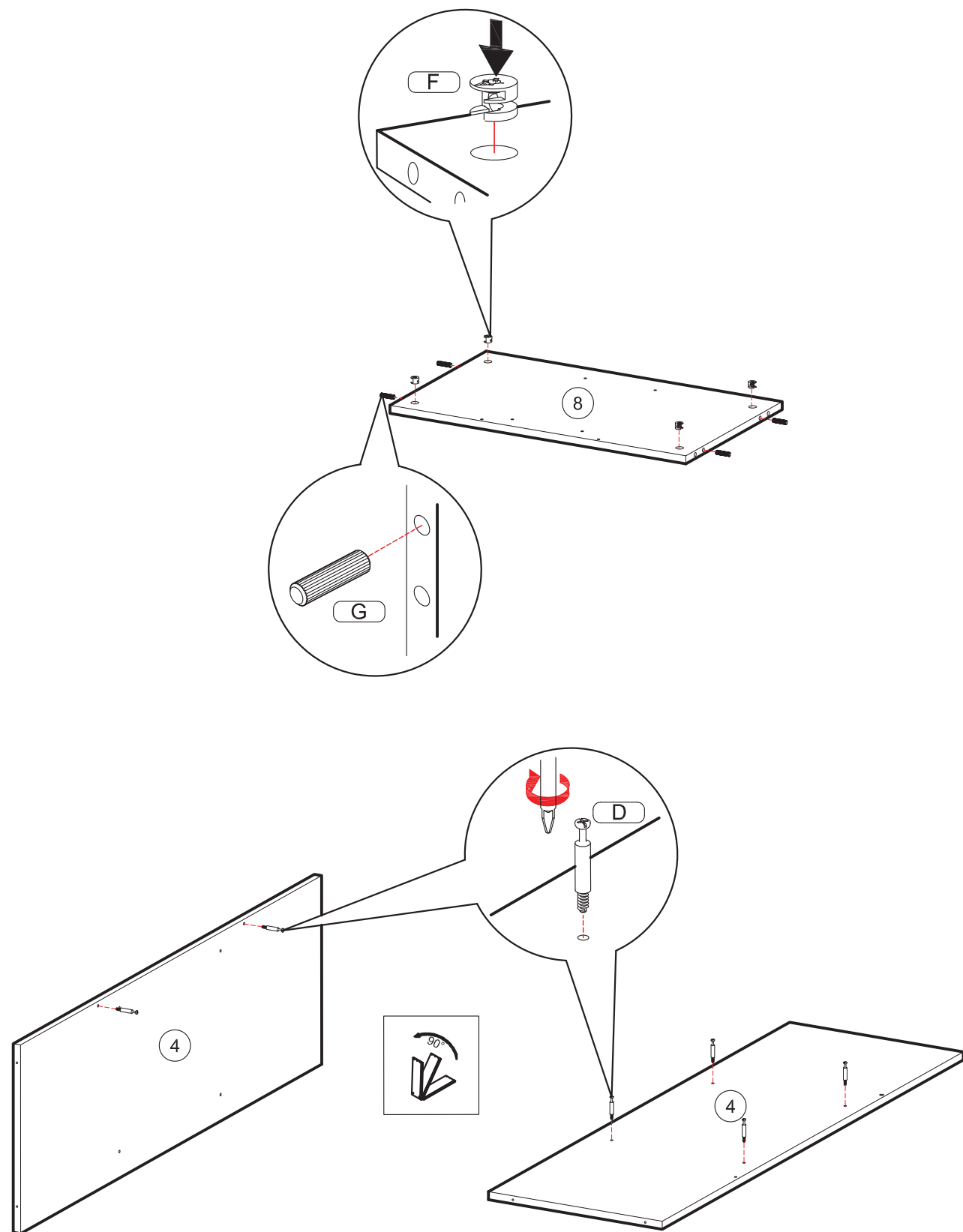
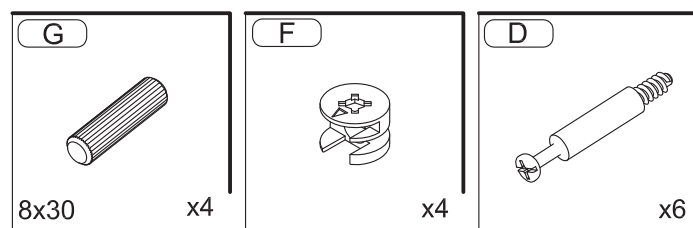
Срок службы: 10 лет



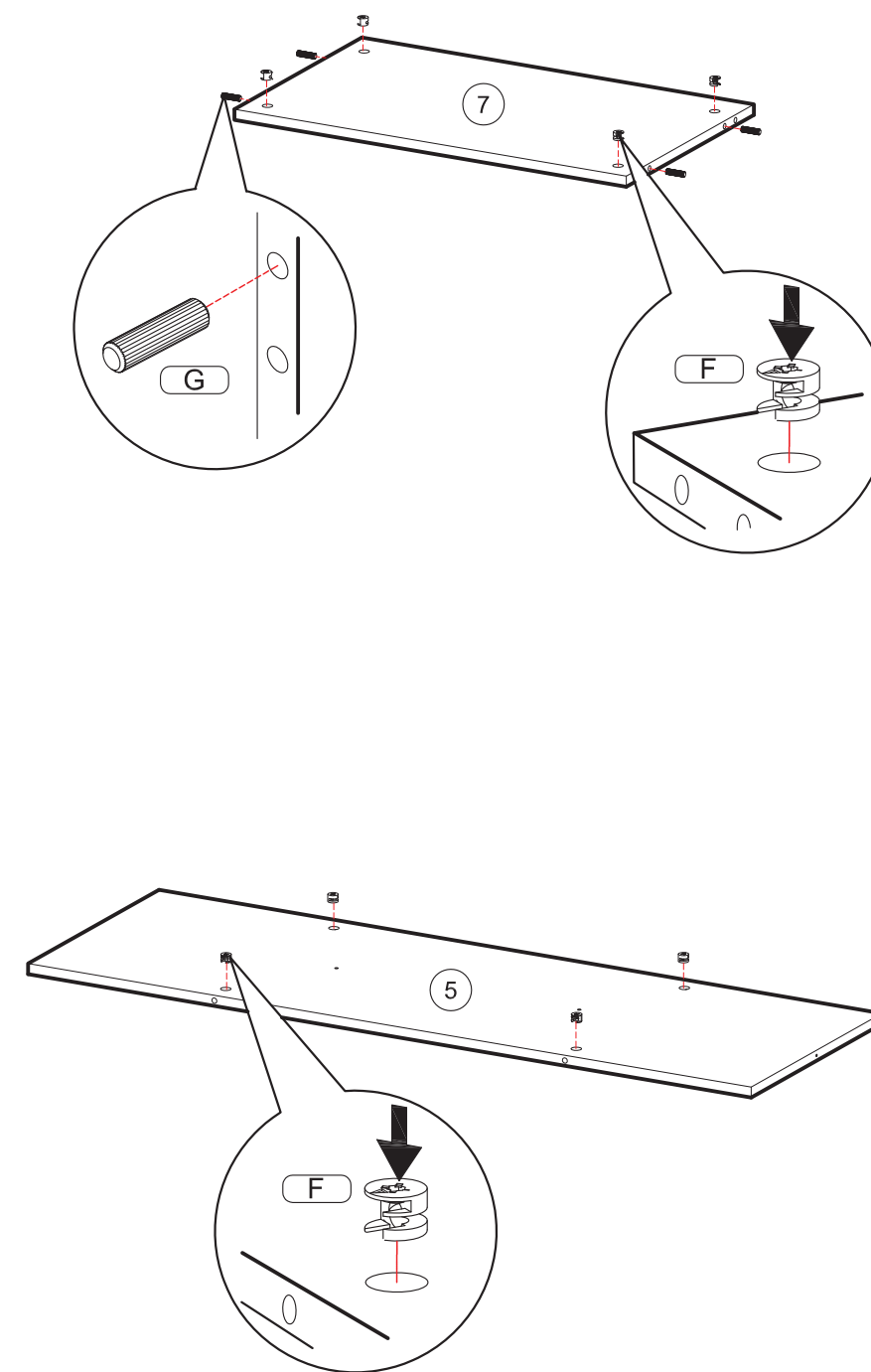
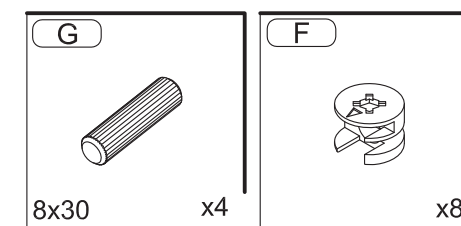
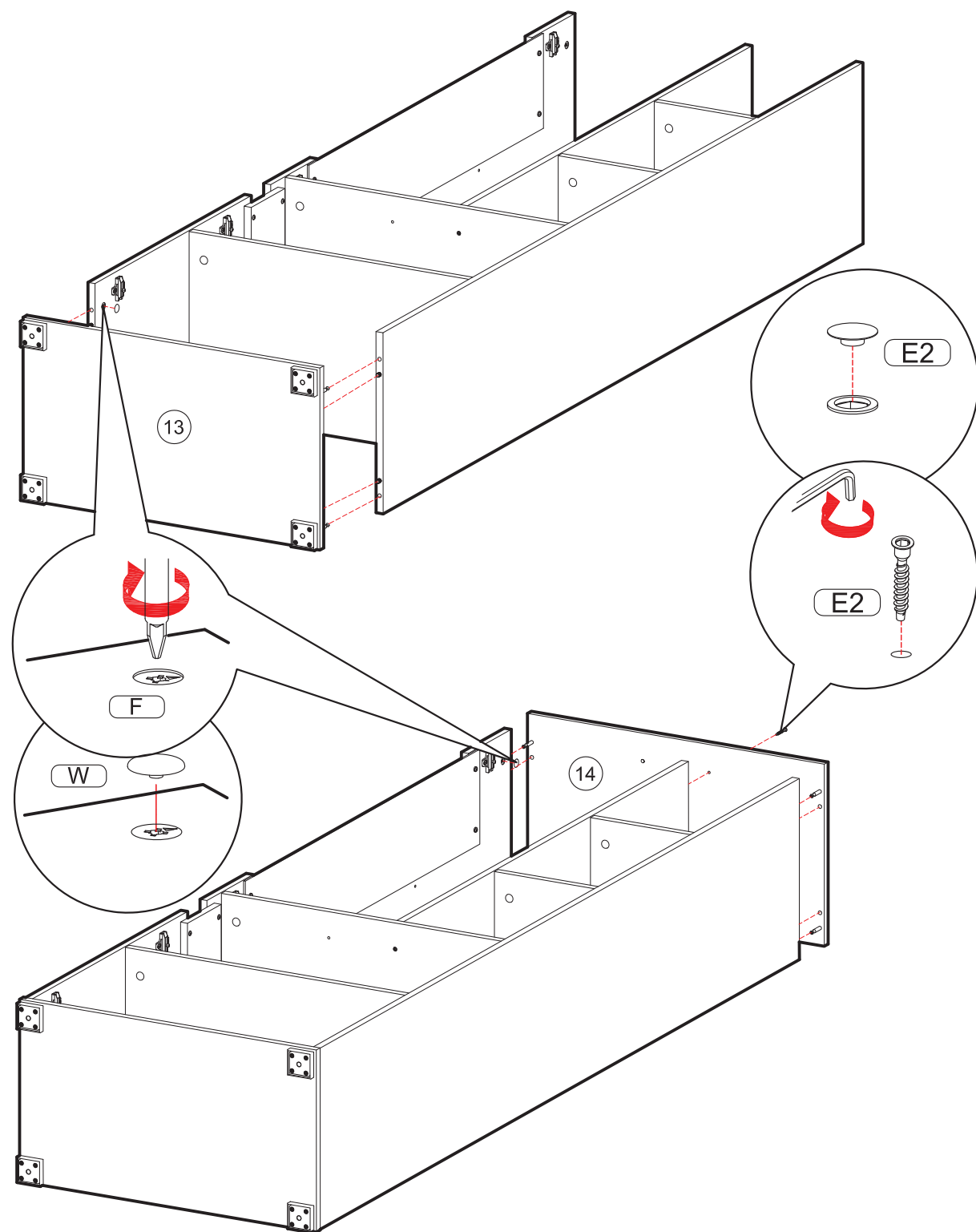
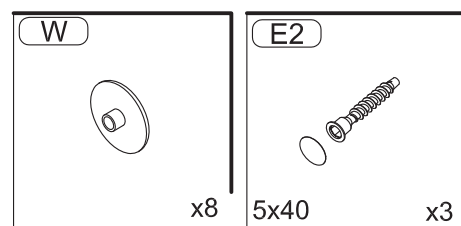


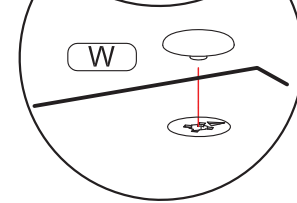
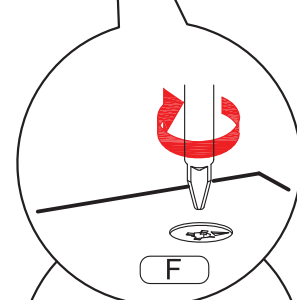
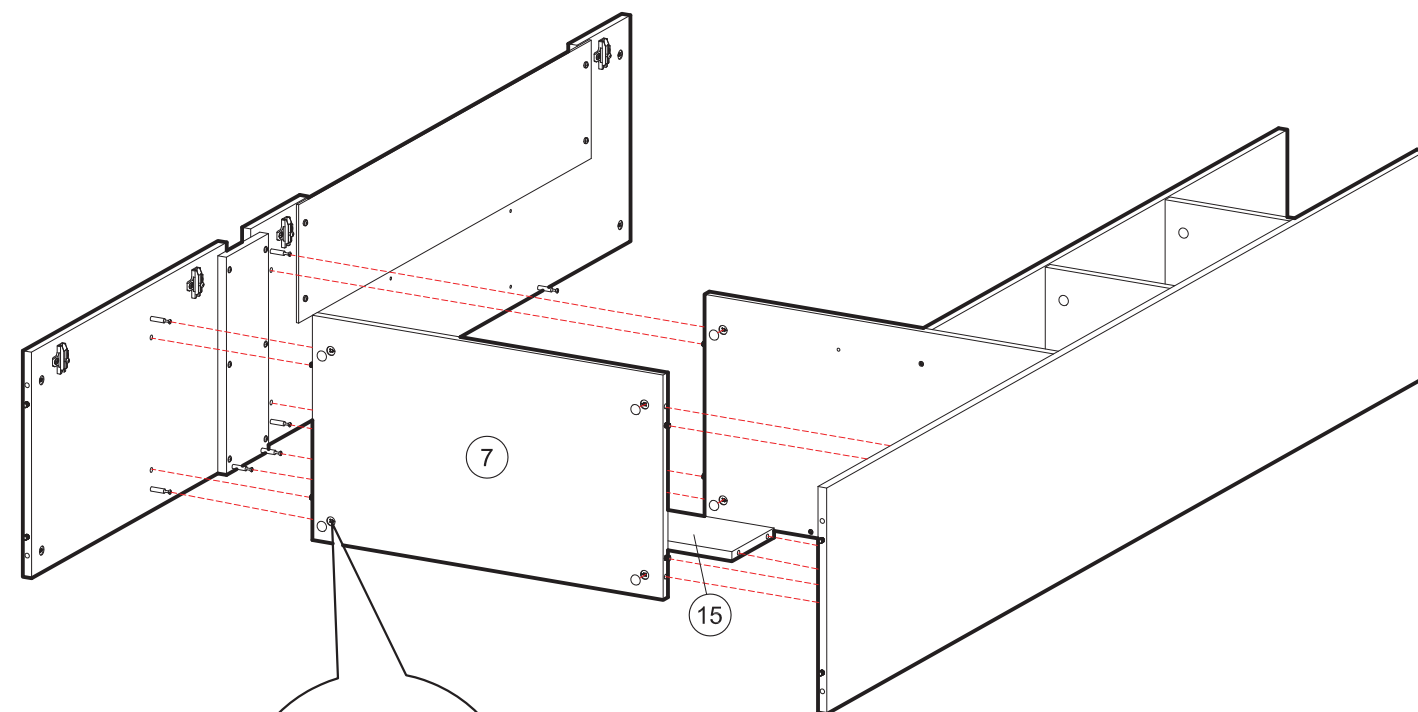
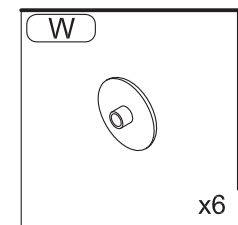
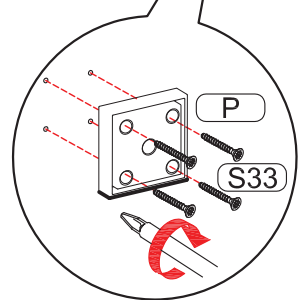
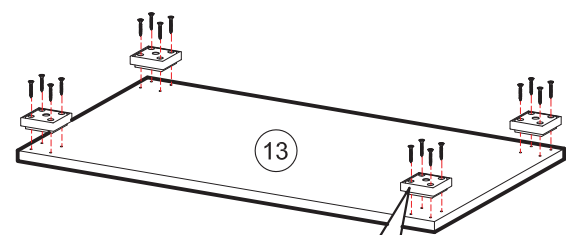
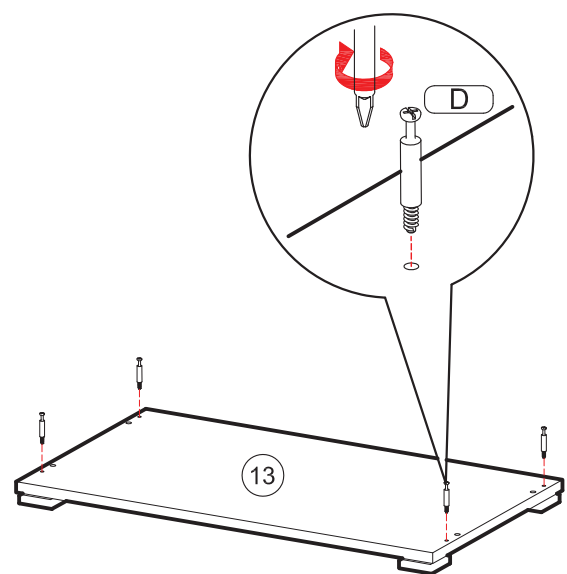
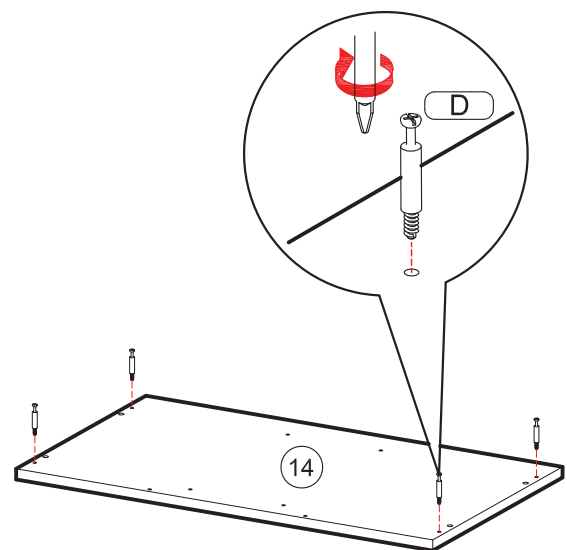
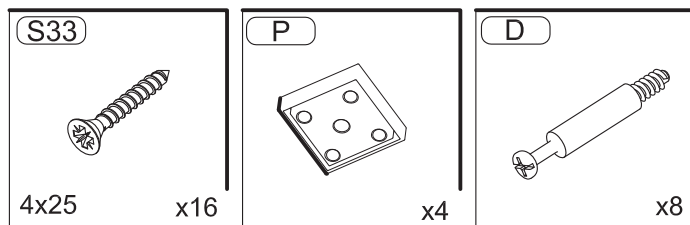
\* - Так как материалы стен различаются, крепеж для фиксации к стене не прилагается. Для выбора подходящего крепежа обратитесь в местный специализированный магазин.



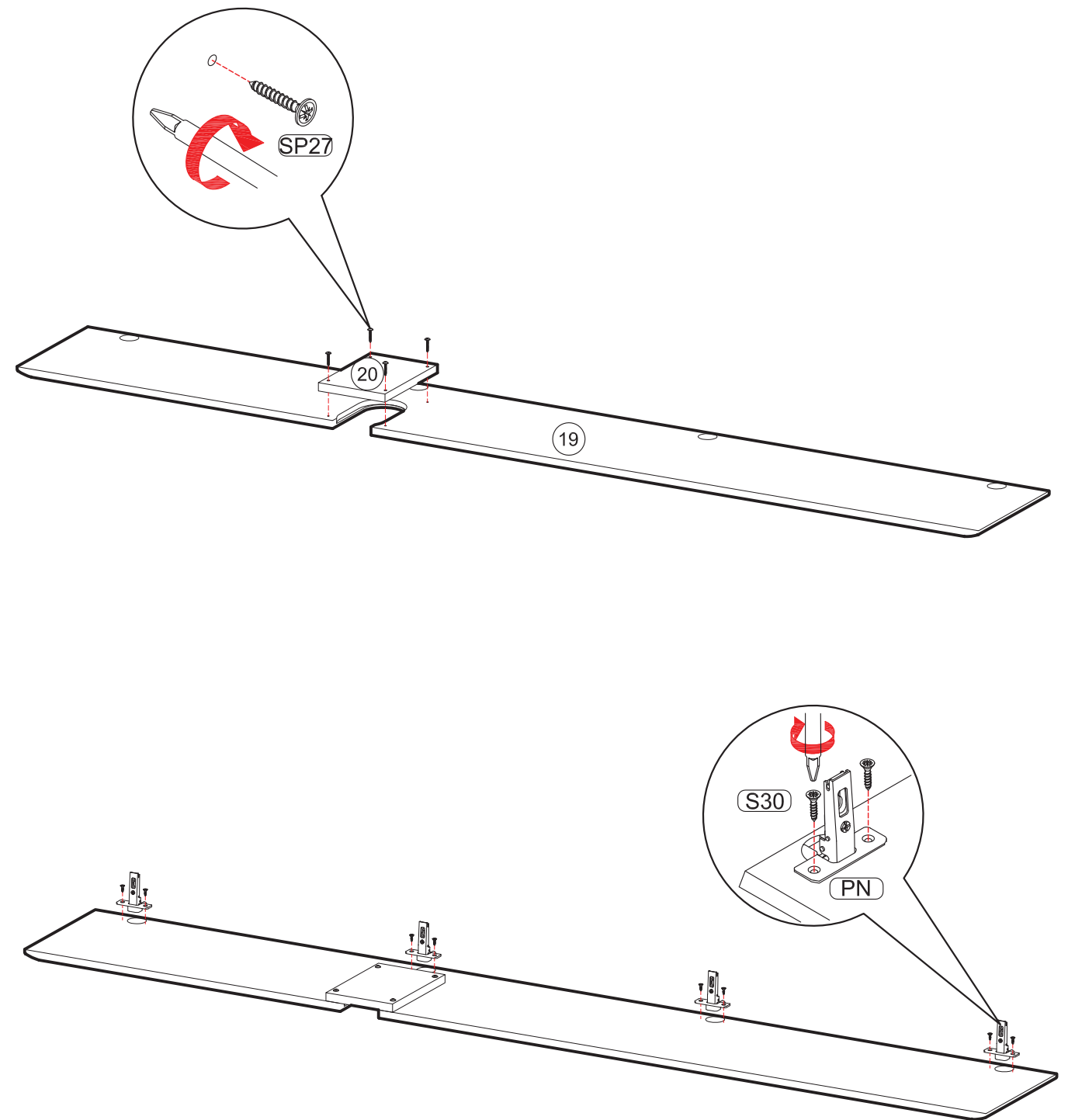
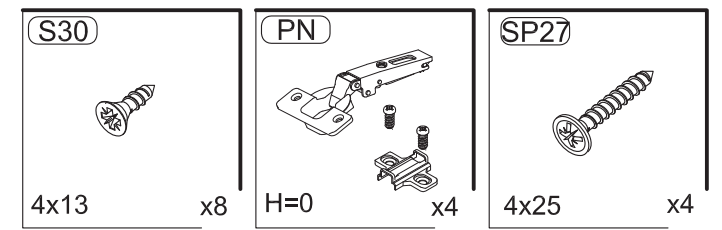
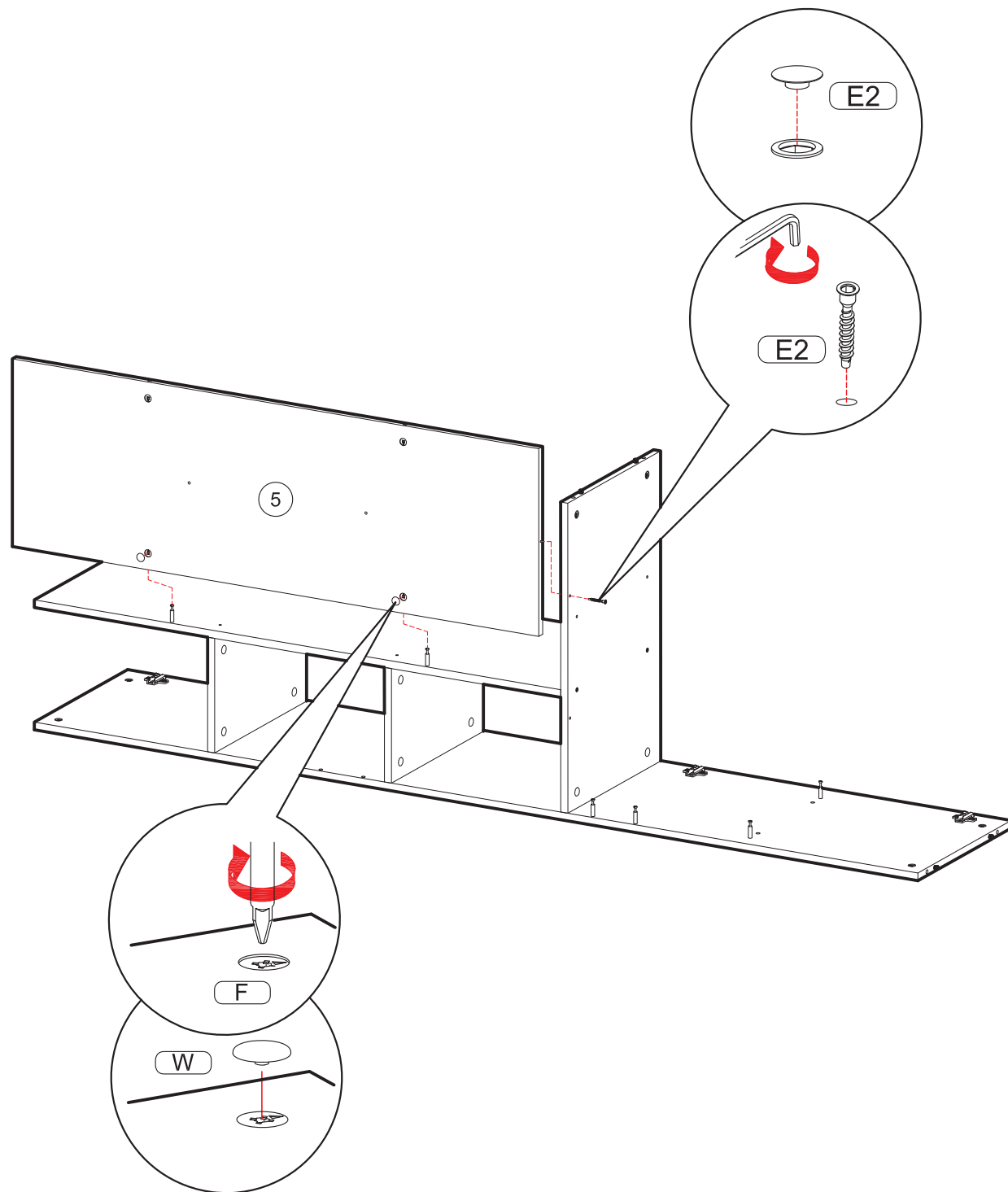
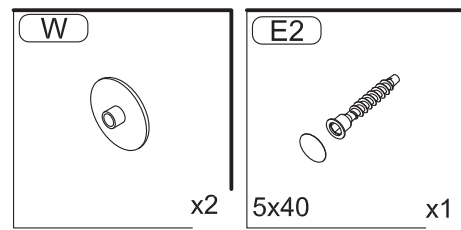




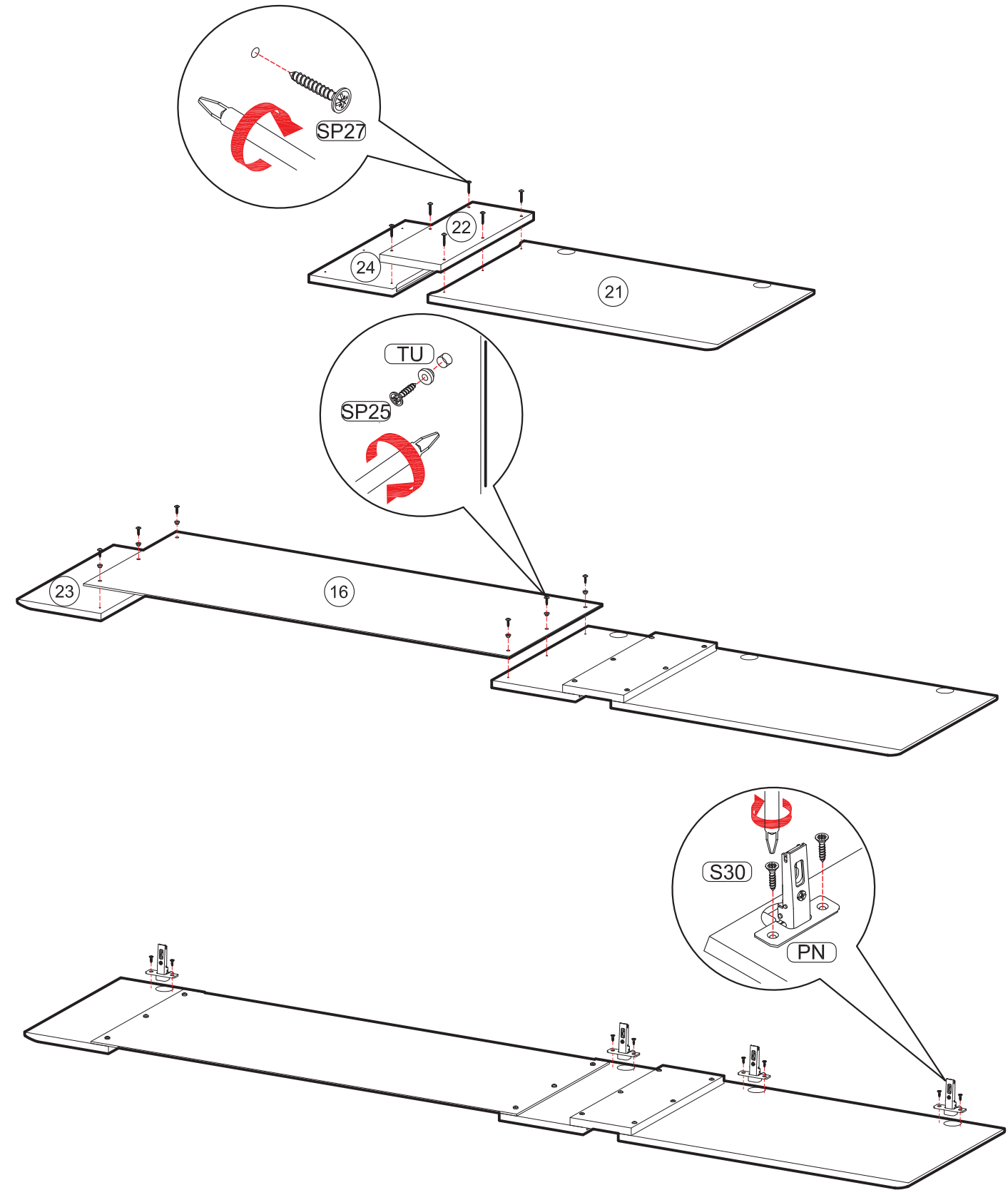








- S30**  
4x13 x8
- PN**  
H=0 x4
- SP25**  
4x16 x6
- TU**  
x6
- SP27**  
4x25 x6



- W**  
x10
- E2**  
5x40 x2

