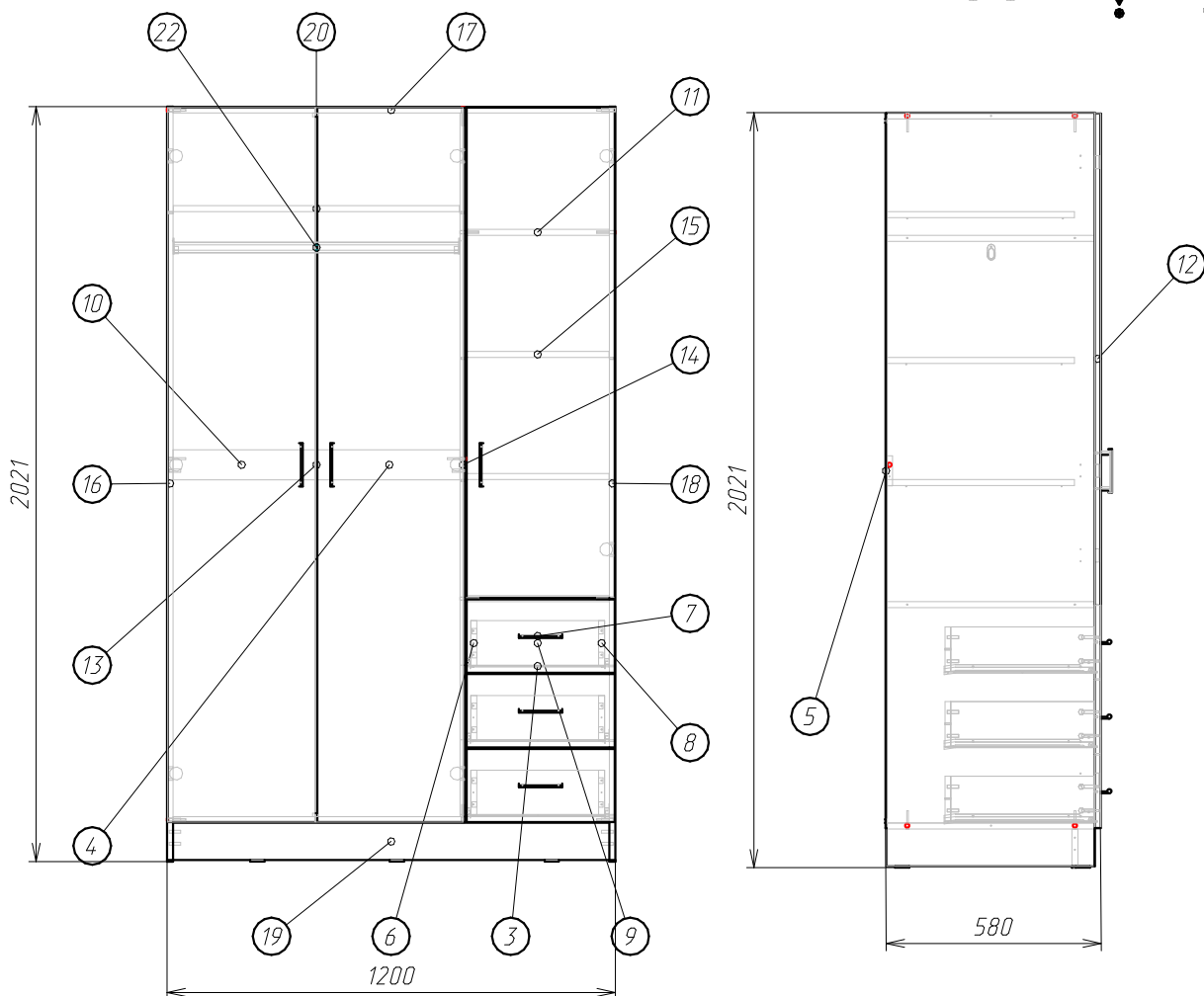
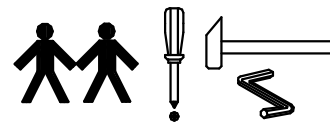


1.

Шкаф 3Д "ЛОФТ".

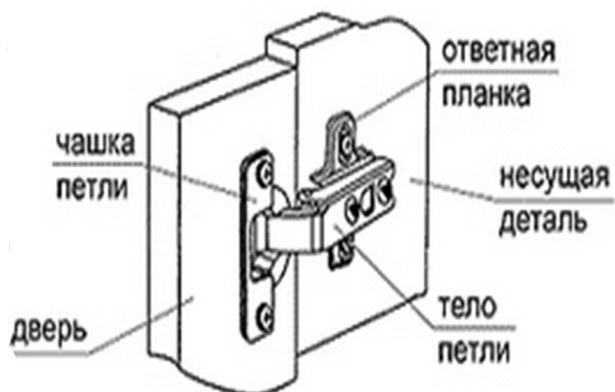
Схема сборки :



Детализировка :

Поз.	Наименование	Кол-во	Длина	Ширина
3	Дно ящика ДВП	3	358	408
4	задняя стенка ДВП	2	1913	394
5	задняя стенка ДВП	1	1913	406
6	Боковина ящика левая	3	384	120
7	Фасад ящика	3	396	196
8	Боковина ящика правая	3	384	120
9	Задняя панель ящика	3	358	120
10	Дверь	2	1913	396
11	полка	2	384	556
12	Дверь	1	1313	396
13	Планка	1	80	768
14	Боковина	1	1884	556
15	полка	2	382	503
16	Боковина	1	2017	557
17	Горизонтальная	2	1168	556
18	Боковина	1	2017	557
19	Цоколь	1	1168	100
20	полка	1	765	503
22	Штанга	1	762	

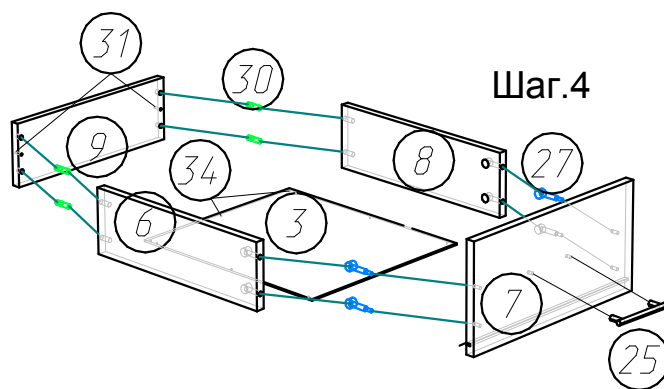
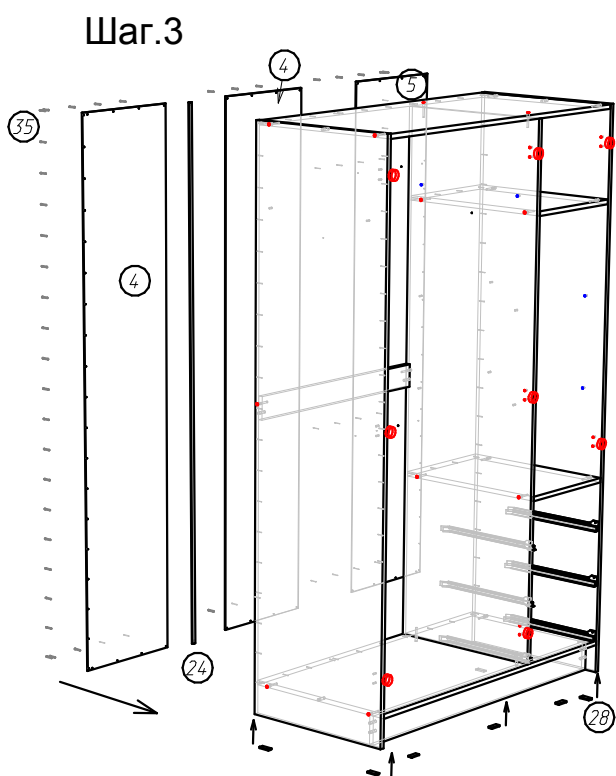
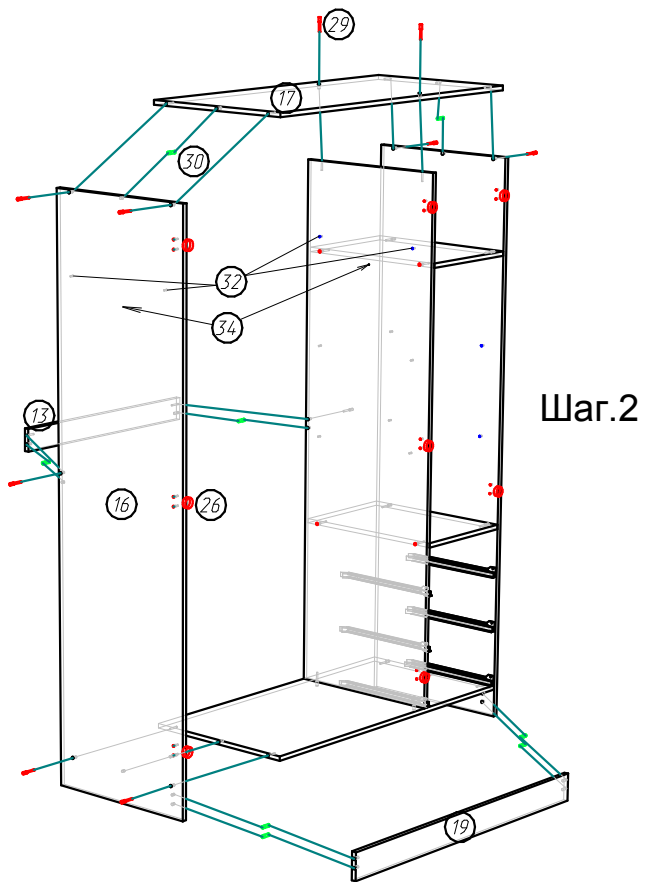
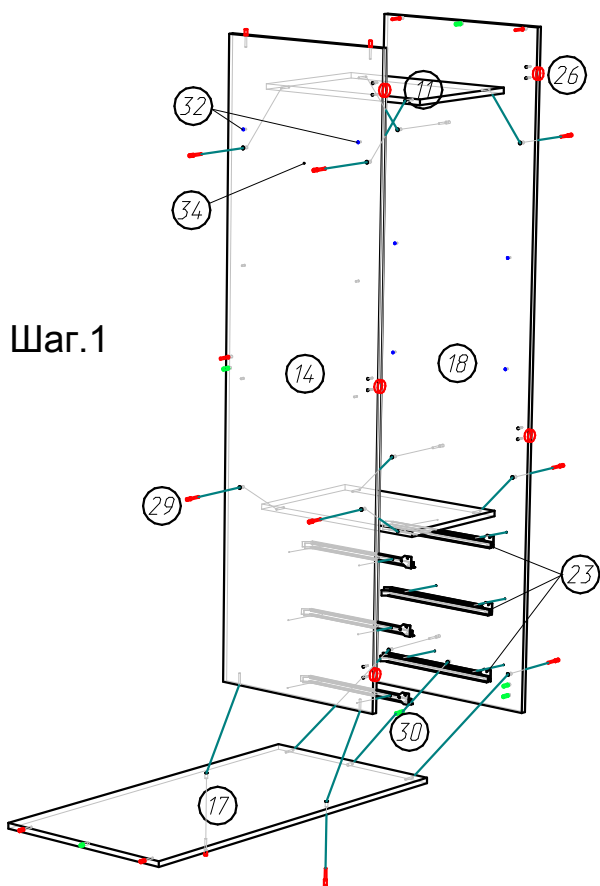
Установка петли :



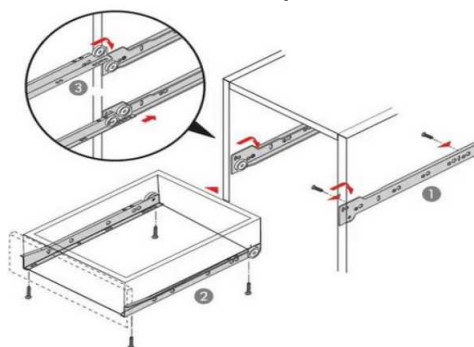
2.

Шкаф 3Д "ЛОФТ".

Схема сборки :



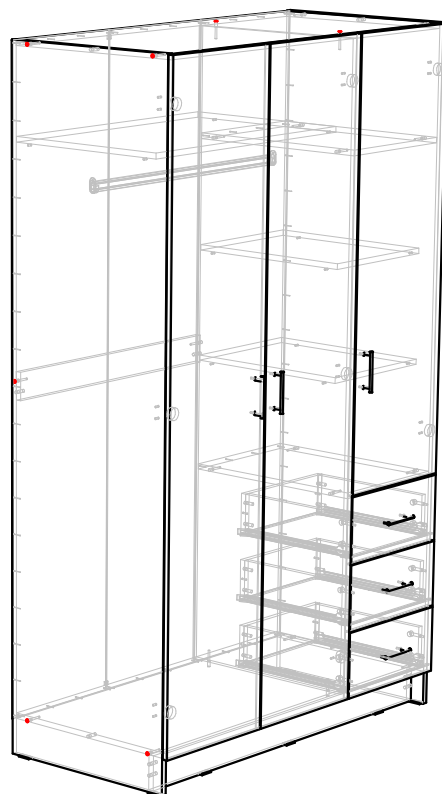
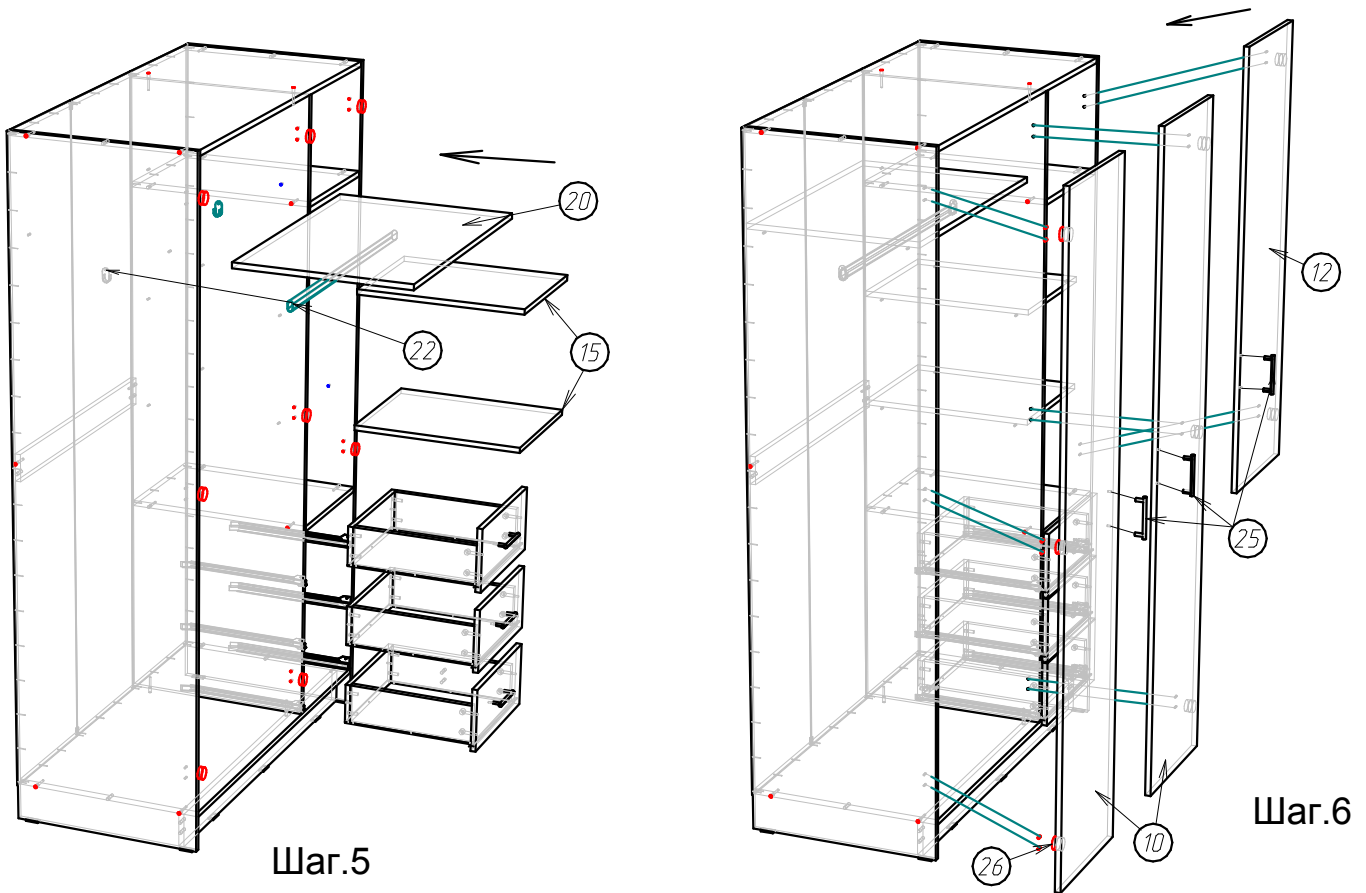
Установка направляющих :



3.

Шкаф 3Д "ЛОФТ".

Схема сборки :



4.

Шкаф 3Д " ЛОФТ ".

Фурнитура :

35		Гвоздь 1,6x25(крепить ДВП и подпятник).	шт.	95
29		Евровинт 7x50	шт.	22
		Заглушка самоклейка (цвет модели).	шт.	22
		Ключ шестигранный .	шт.	1
28		Подпятник (крепить гвоздем).	шт.	7
26		Петля накладная (крепить к боковине евровинтиком, к дверке шурупом 3,5x16).	компл.	8
		Евровинтик 6,3x13(к петле).	шт.	16
30		Шкант 8x30.	шт.	22
23		Направляющие 400 мм.(крепить шурупом 3,5x16).	шт.	3
25		Ручка-скобаС-18(96мм).	шт.	6
		Шуруп 4x30 к ручке.	шт.	
27		Стяжка эксцентриковая (Шток+эксцентрик).закрывать заглушкой.	компл.	12
34		Шуруп 3,5x16.	шт.	68
31		Шуруп 4x45 (крепить ящик).	шт.	6
		Штанга овальная 761мм.	шт.	1
		Штангодержатель (крепить 2 шурупами 3,5x16).	шт.	2
24		Соединительная Планка для ДВП.	шт.	2
32		Полкодержатель штифт.	шт.	12
		Документация потребителя.	шт.	1
		Этикетка к ДВП	шт.	1