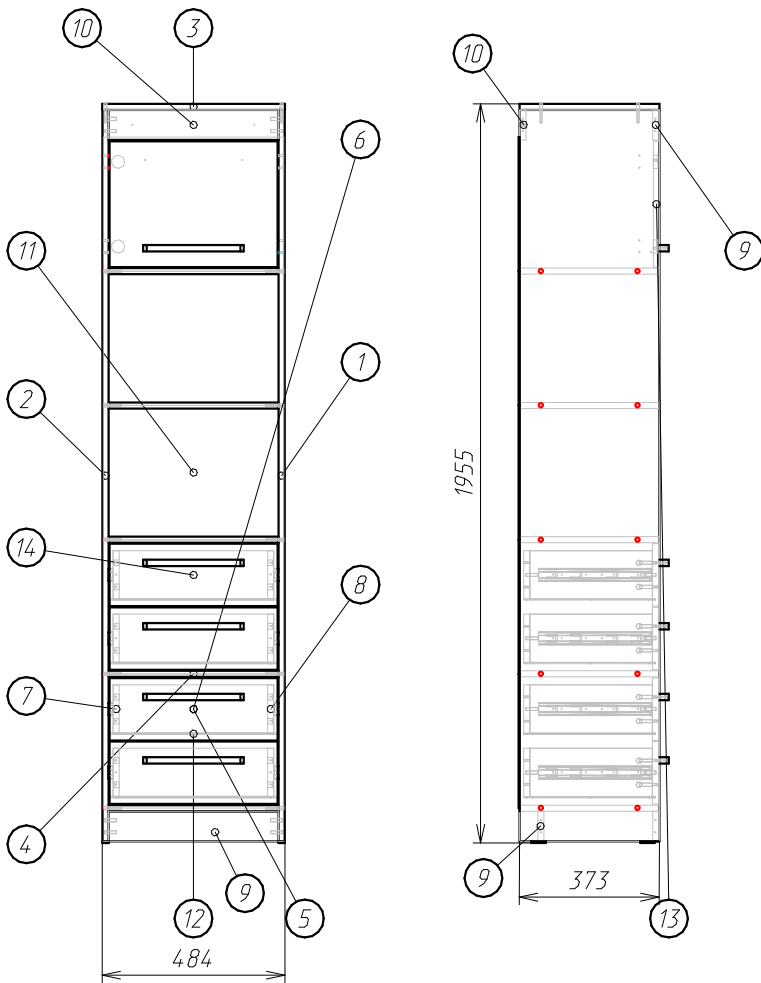


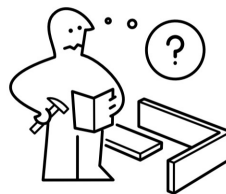
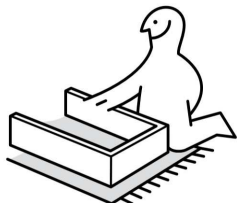
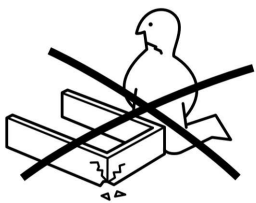
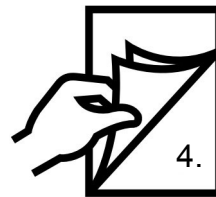
Пенал-3 (ШС-3) " ОКСФОРД ".

Схема сборки :



Детализировка :

Поз.	Наименование	Кол-во	Длина	Ширина
1	Боковина правая	1	1935	370
2	Боковина левая	1	1935	370
3	Крышка	1	484	370
4	Горизонт	5	450	369
5	Фасад ящика	2	444	165
6	Задняя панель ящика	4	425	128
7	Бок ящика левый	4	324	128
8	Бок ящика правый	4	324	128
9	Планка	3	450	80
10	Планка	1	450	80
11	ДВП задняя стенка	5	355	478
12	ДВП дно ящика	4	424	348
13	Дверь	1	444	333
14	Фасад ящика	2	444	165



2.

Фурнитура :




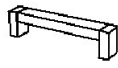

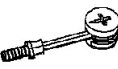


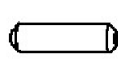

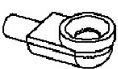
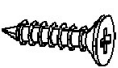

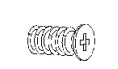

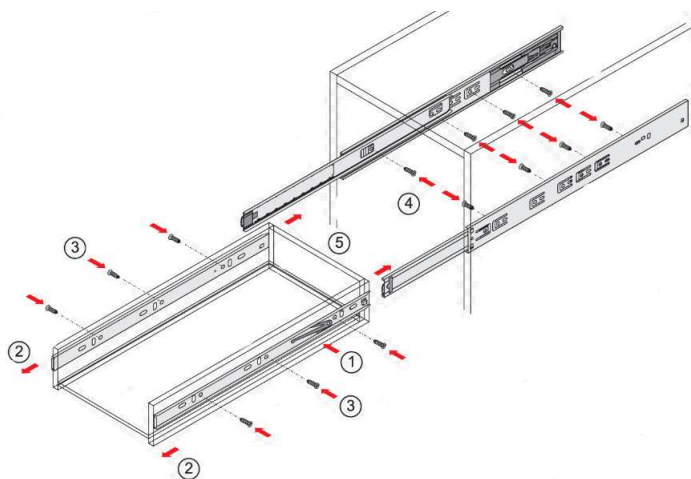
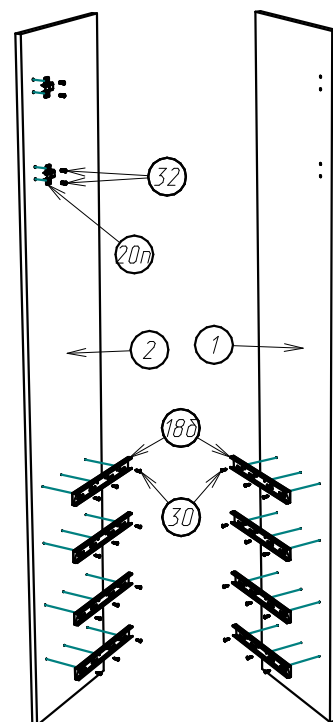
Поз.	Вид	Наименование	Кол.
15		Ключ шестигранный	1
17		Заглушка самоклейка	24
18		Направляющие ШПВ 300мм комплект к доковине №18Б, к ящику №18я	4
19		Ручка С-18 256мм	5
20		Петля для ДСП вкладная тело петли №20т, ответная планка №20п	2
21		Стяжка Эксцентриковая Шток №21ш, эксцентрик №21э	16
22		Подпятник крепить гвоздем	4
23		Евровинт 7x50	24
24		Шкант 8x30	32
25		Шуруп 4x45	16
28		Полкодержатель Упор для дверок	2
30		Шуруп 3,5x16	104
31		Шуруп 4x30 к ручке	10
32		Евровинт 6,3x13 к петле	4
33		Гвоздь 1,2x25	95

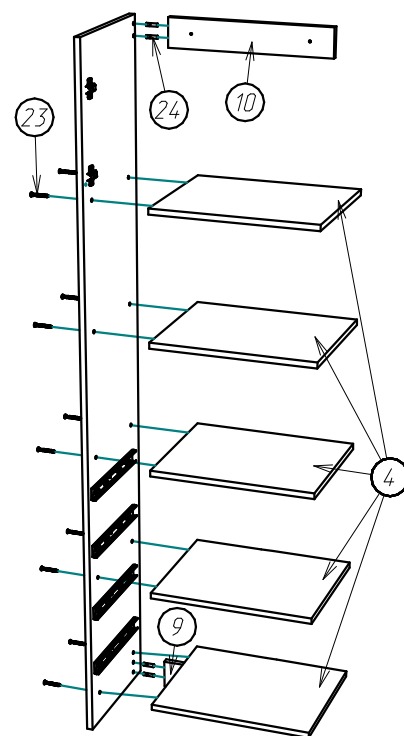
Схема установки направляющих :



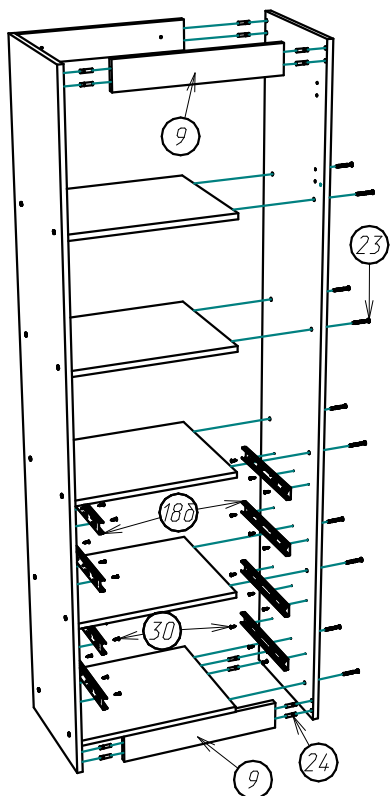
Шаг.1



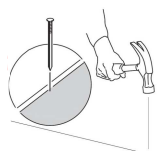
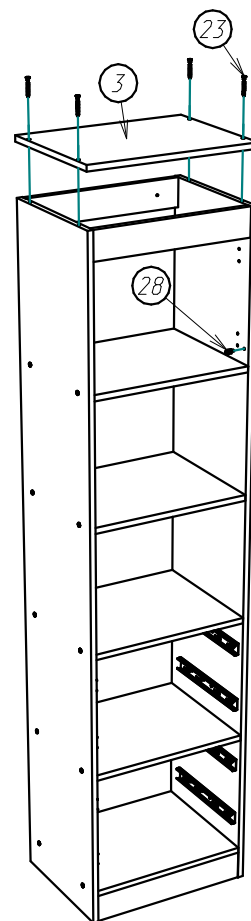
Шаг.2



Шаг.3

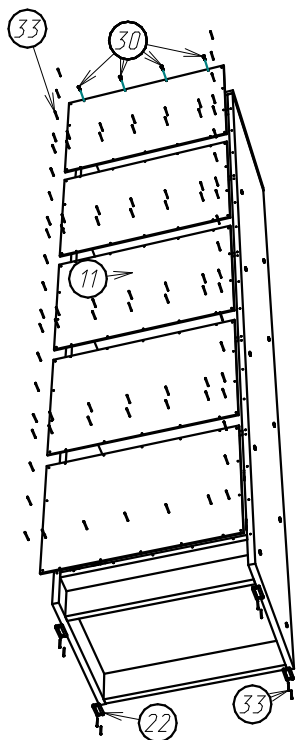


Шаг.4

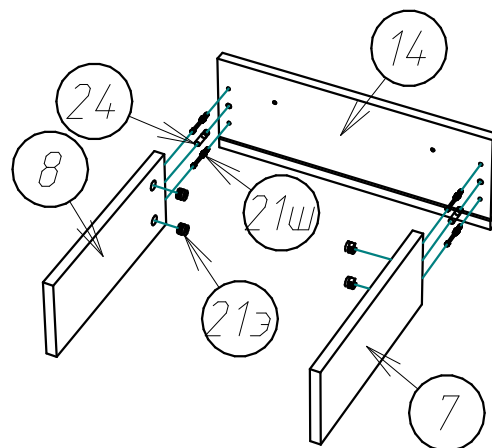


Интервал 90-120мм.

Шаг.5

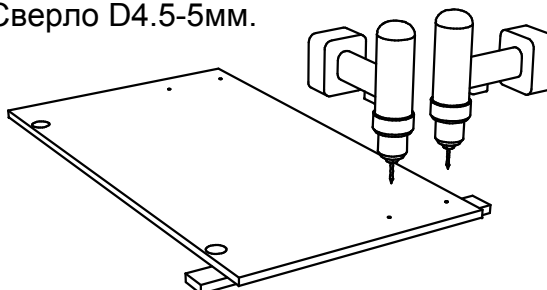


Шаг.6

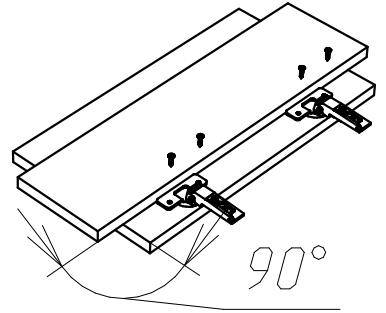


До сверловка отверстий под ручку :

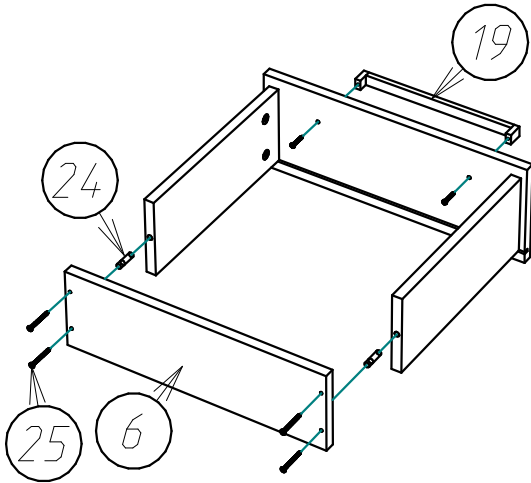
- 1) Подложи брусок.
- 2) Сверло D4.5-5мм.



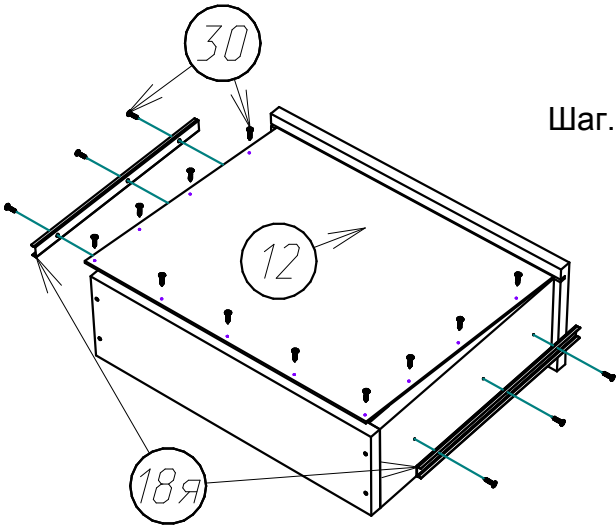
Установка тела петли :



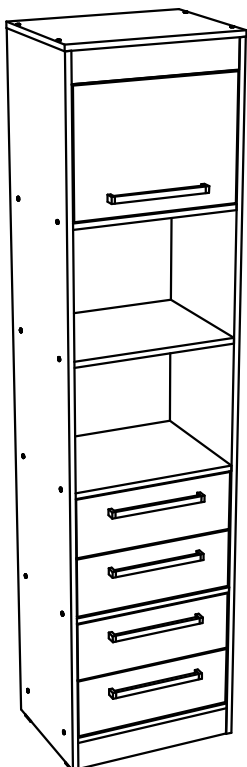
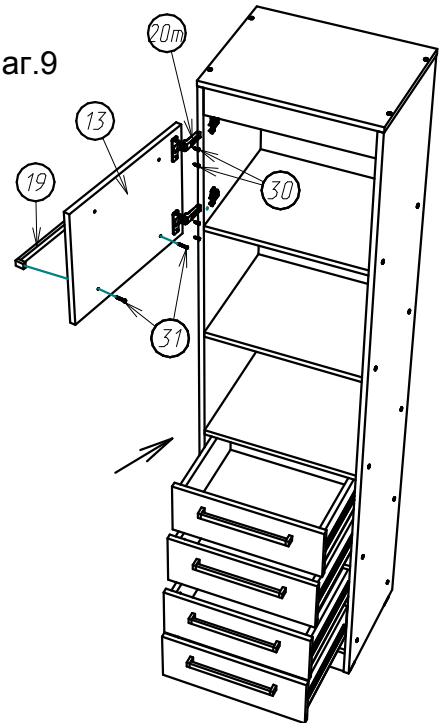
Шаг.7



Шаг.8



Шаг.9



Изделие рекомендуется закрепить к стене !

Крепеж к стене подобрать в зависимости от типа стены !

Схема регулировки фасадов (дверок) :

