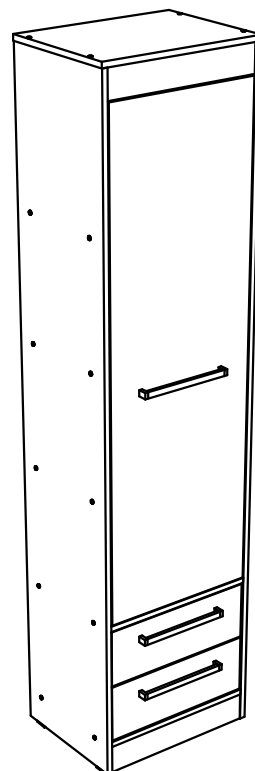
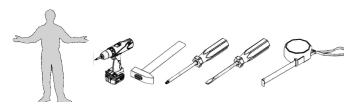
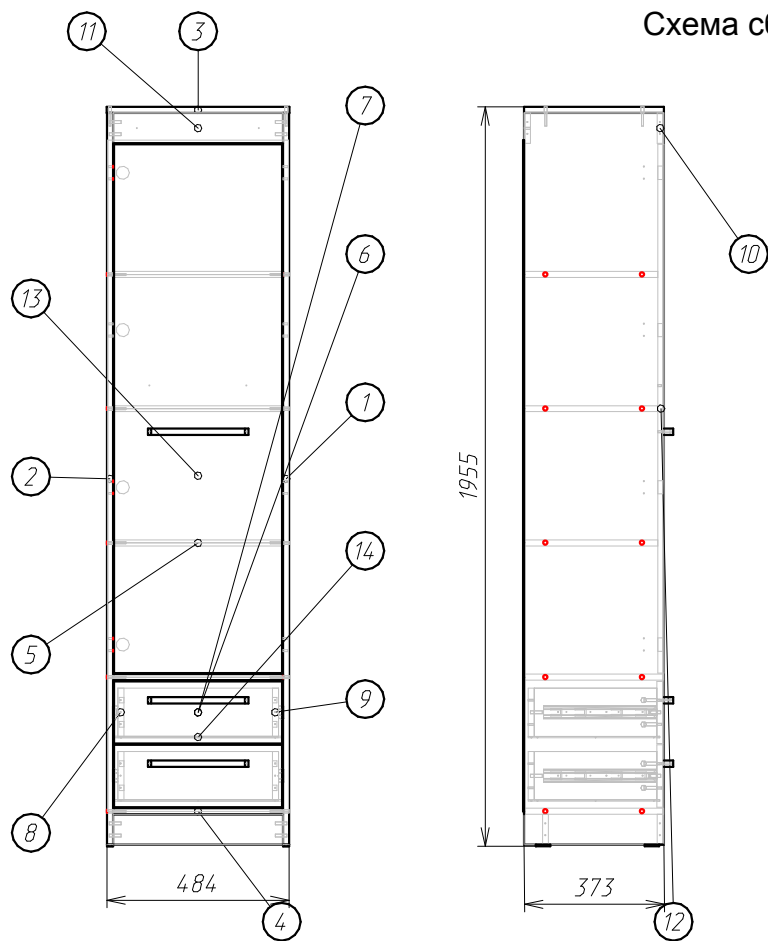


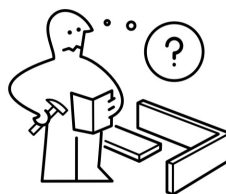
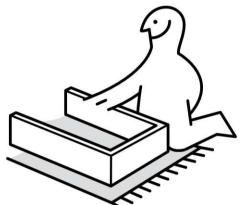
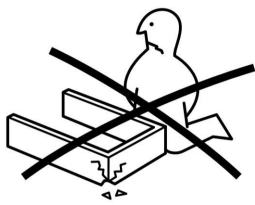
Пенал-1 (ШК-1) " ОКСФОРД ".

Схема сборки :




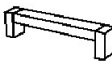



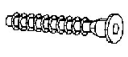
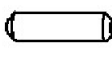

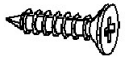

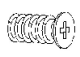



Детализровка :

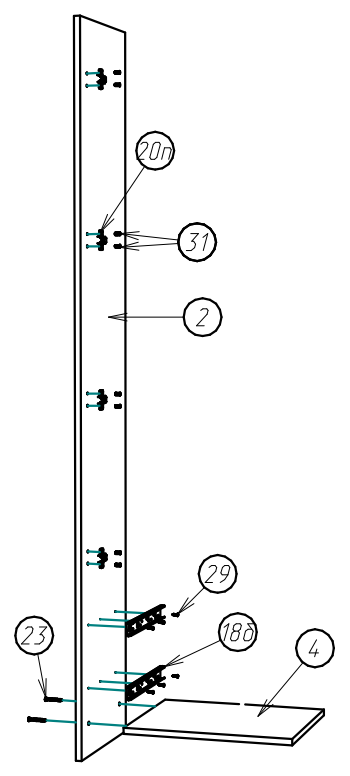
Поз.	Наименование	Кол-во	Длина	Ширина
1	Боковина правая	1	1935	370
2	Боковина левая	1	1935	370
3	Крышка	1	484	370
4	Горизонт	2	450	369
5	Горизонт	3	450	354
6	Фасад ящика	2	444	165
7	Задняя панель ящика	2	425	128
8	Бок ящика левый	2	324	128
9	Бок ящика правый	2	324	128
10	Планка	3	450	80
11	Планка	1	450	80
12	Дверь	1	1398	444
13	ДВП задняя стенка	5	355	478
14	ДВП дно ящика	2	424	348



Фурнитура :

Поз.	Вид	Наименование	Кол.
15		Ключ шестигранный	1
17		Заглушка самоклеяка	24
18		Направляющие ШПВ 300мм комплект	2
19		Ручка С-18 256мм	3
20		Петля для ДСП вкладная тело петли №20т, планка ответная №20п	4
21		Стяжка Эксцентриковая шток №21ш, эксцентрик №21э	8
22		Подпятник крепить гвоздем	4
23		Евровинт 50	24
24		Шкант 8x30	24
25		Шуруп 4x45	8
29		Шуруп 3,5x16	60
30		Шуруп 4x30 к ручке	6
31		Евровинт 6,3x13 к петле	8
32		Гвоздь 1,2x25	95

Шаг.1



Шаг.2

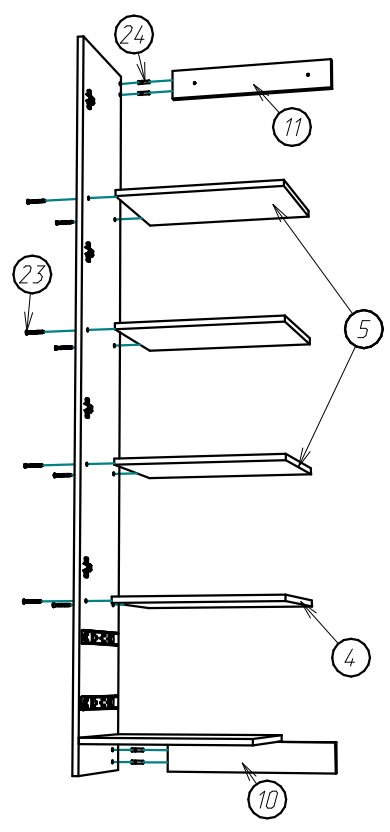
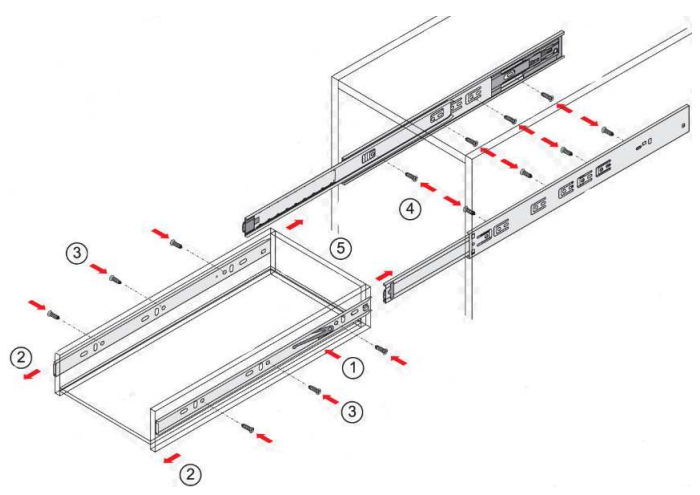
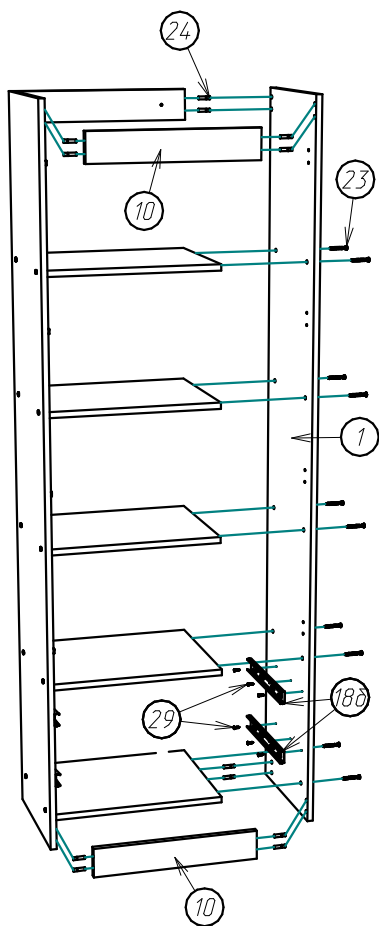


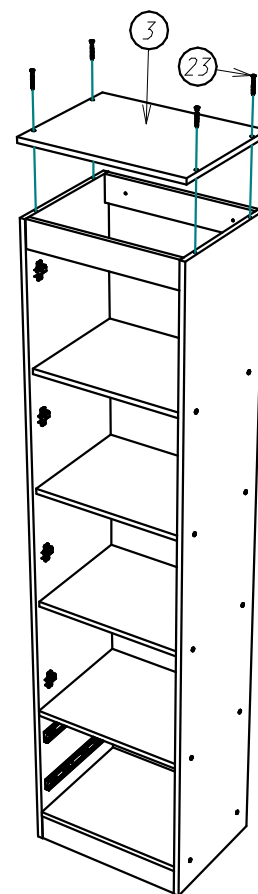
Схема установки направляющих :



Шаг.3

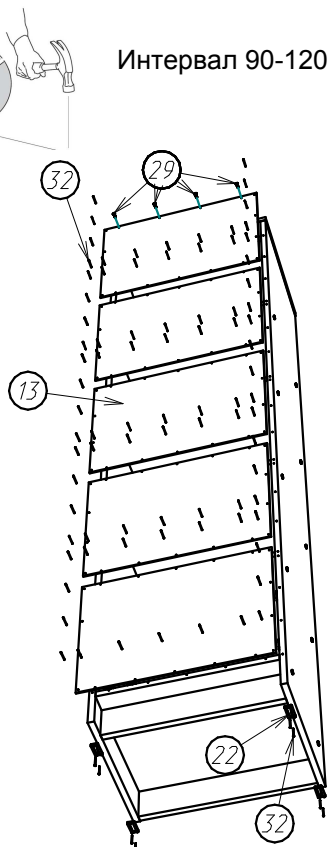


Шаг.4

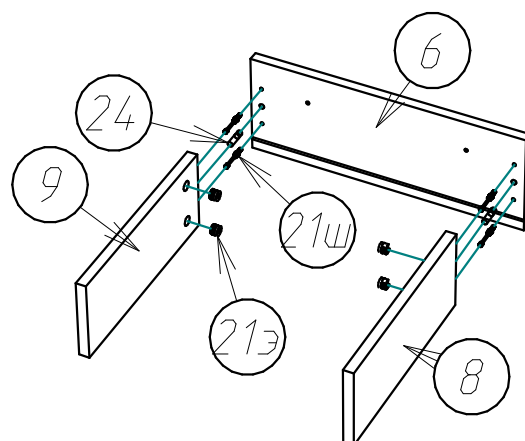


Интервал 90-120мм.

Шаг.5

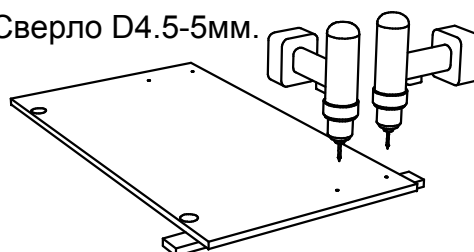


Шаг.6

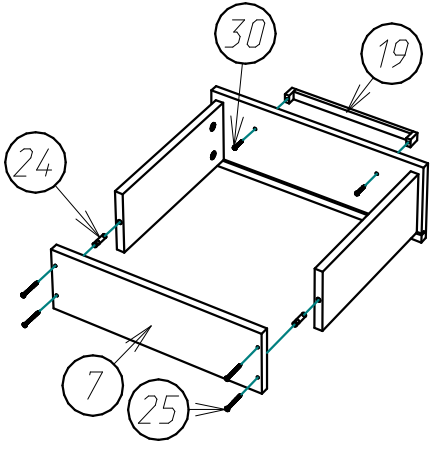


До сверловки отверстий под ручки :

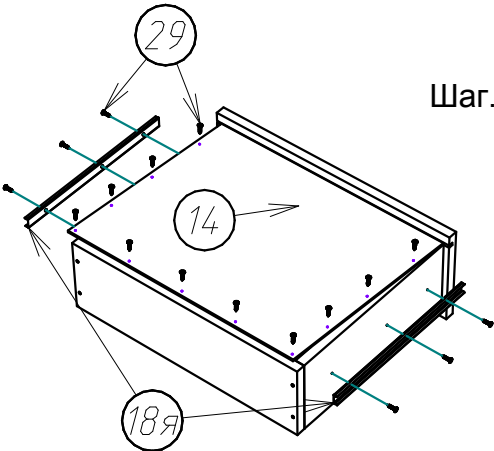
- 1) Подложи брусок.
- 2) Сверло D4.5-5мм.



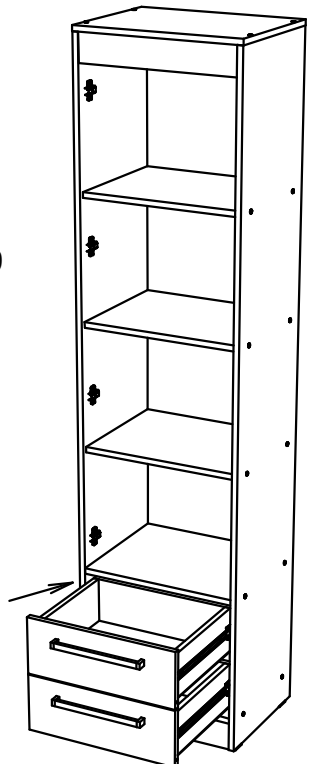
Шаг.7



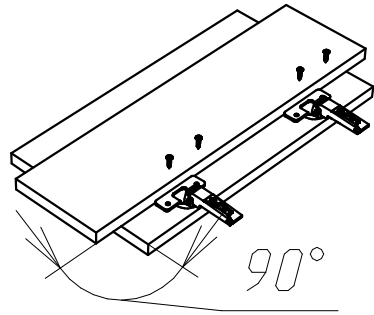
Шаг.8



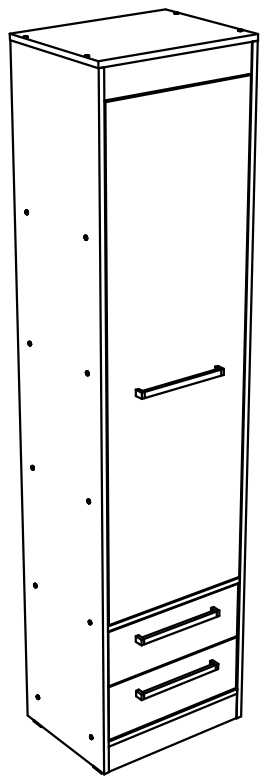
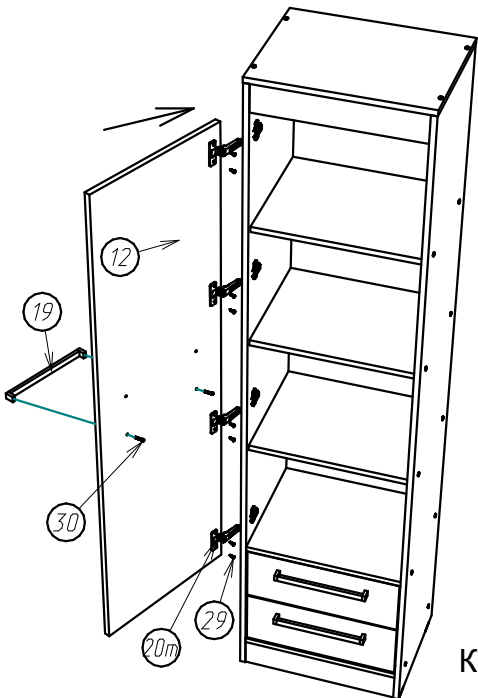
Шаг.9



Установка тела петли :



Шаг.10



Изделие рекомендуется закрепить к стене !

Крепеж к стене подобрать в зависимости от типа стены !

Схема регулировки фасадов (дверок) :

