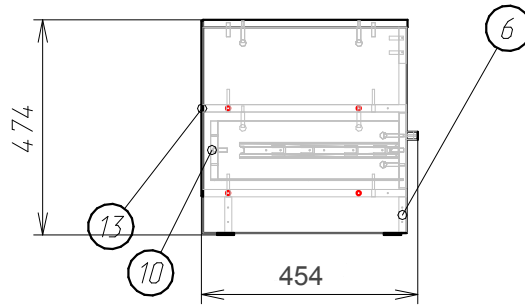
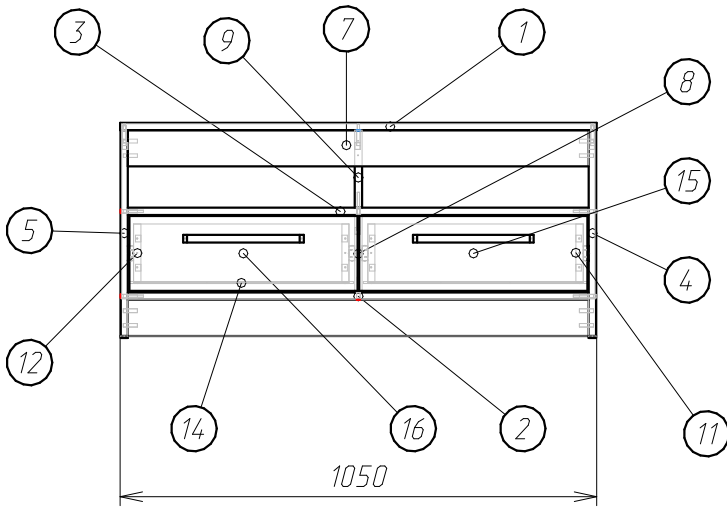
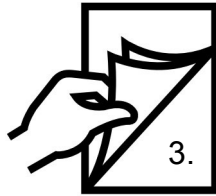
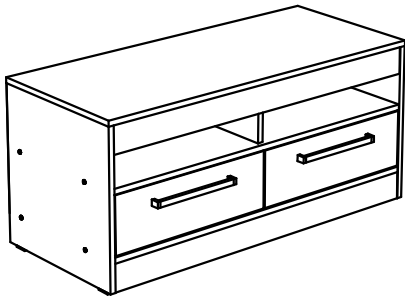


Тумба ТВ " ОКСФОРД ".

Схема сборки :



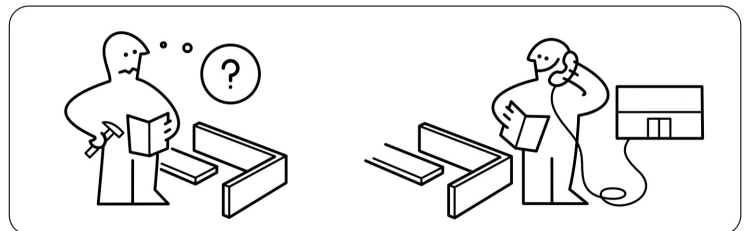
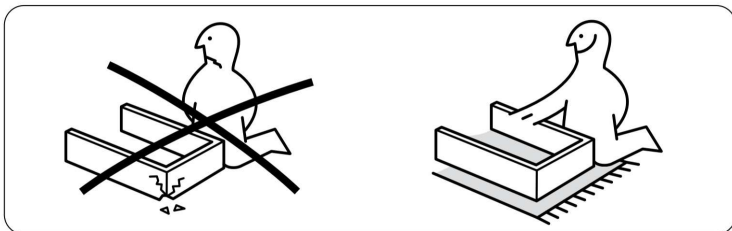
Фурнитура :



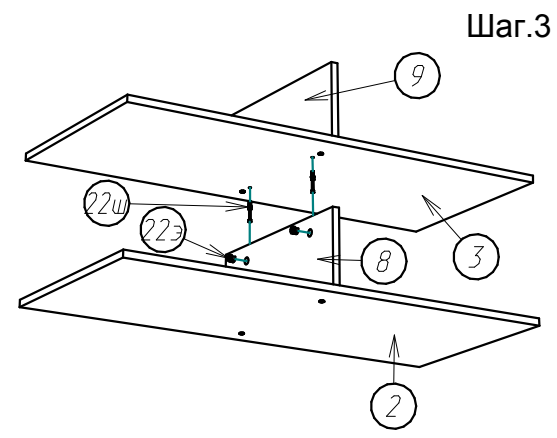
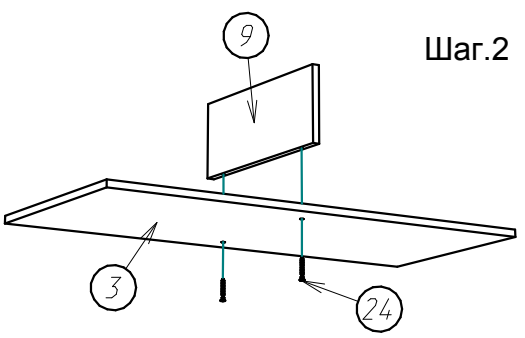
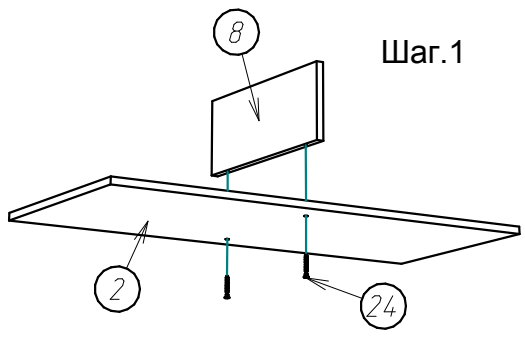
Деталировка :

Поз.	Наименование	Кол-во	Длина	Ширина
1	Крышка	1	1050	451
2	Дно	1	1016	449
3	Горизонт	1	1016	449
4	Боковина правая	1	454	450
5	Боковина левая	1	454	450
6	Цоколь	2	1016	80
7	Планка	1	1016	80
8	Средняя стойка	1	432	171
9	Средняя стойка	1	432	171
10	Задняя панель ящика	2	475	128
11	Бок ящика правый	2	400	128
12	Бок ящика левый	2	400	128
13	ДВП задняя стенка	1	386	1044
14	ДВП дно ящика	2	474	424
15	Фасад ящика	1	503	165
16	Фасад ящика	1	503	165

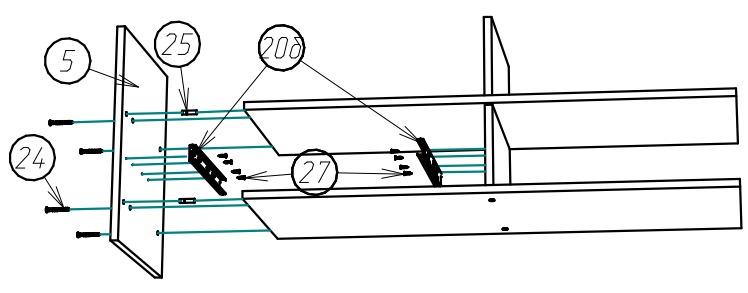
Поз.	Вид	Наименование	Кол.
17		Гвоздь 1,2x25	54
18		Шуруп 4x30 к ручке	4
19		Ключ шестигранный	1
20		Направляющие ШПВ 350мм комплект К доку №20Б, к ящику №20я	2
21		Ручка С-18 256мм	2
22		Стяжка Эксцентриковая шток №22ш, эксцентрик №22э	16
23		Подпятник крепить гвоздем	4
24		Евровинт 7x50	12
25		Шкант 8x30	30
26		Шуруп 4x45	8
27		Шуруп 3,5x16	52
28		Заглушка самоклеяка	24



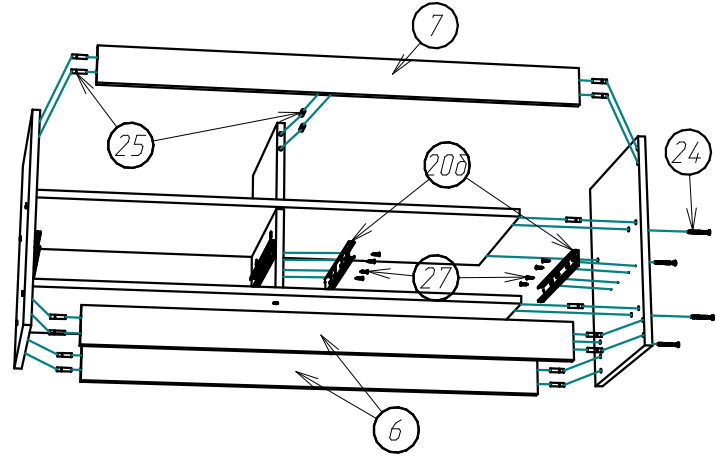
2.



Шаг.4



Шаг.5



Шаг.6

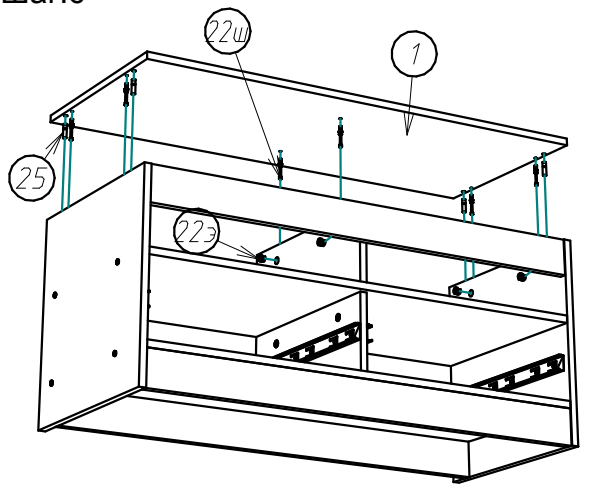
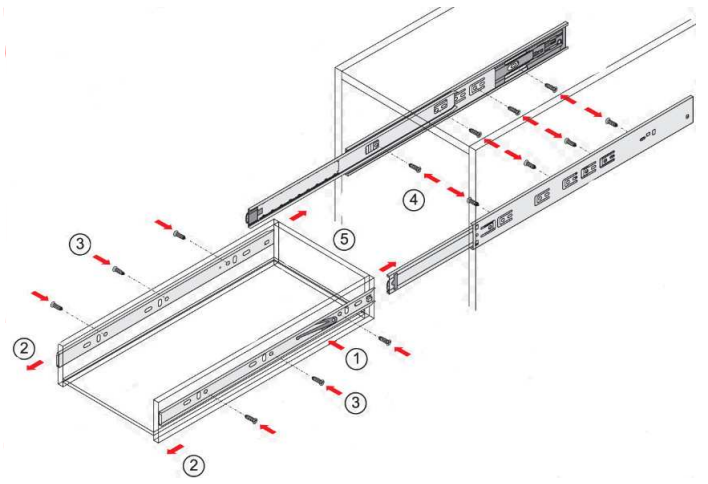
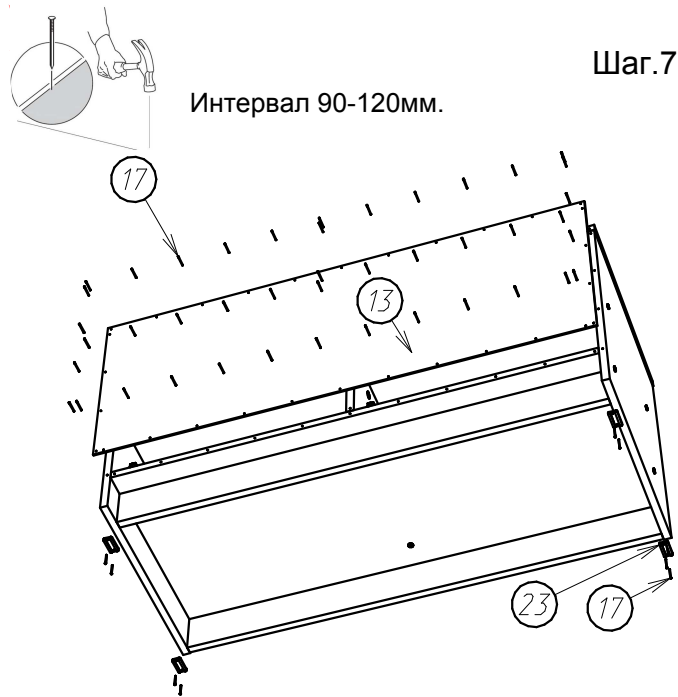


Схема установки направляющих :

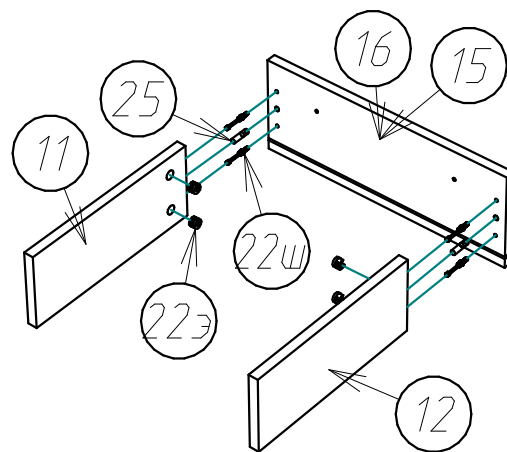


Шаг.7

Интервал 90-120мм.

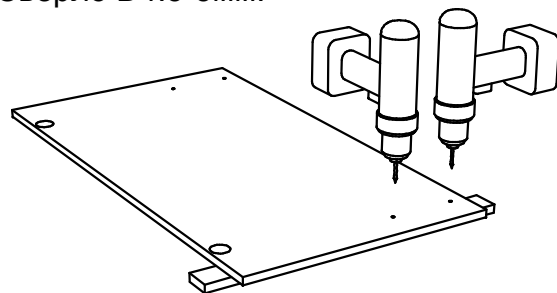


Шаг.8

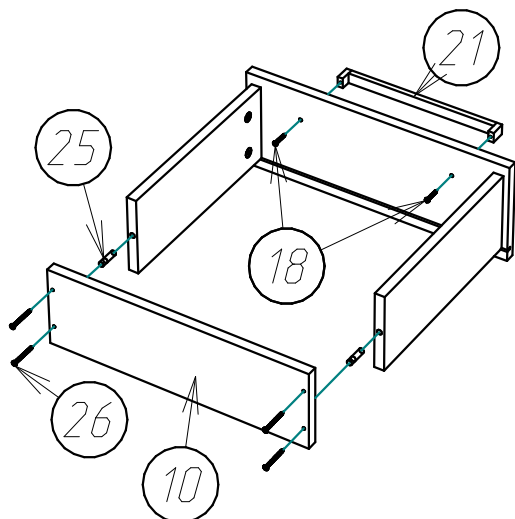


До сверловка отверстий под ручки:

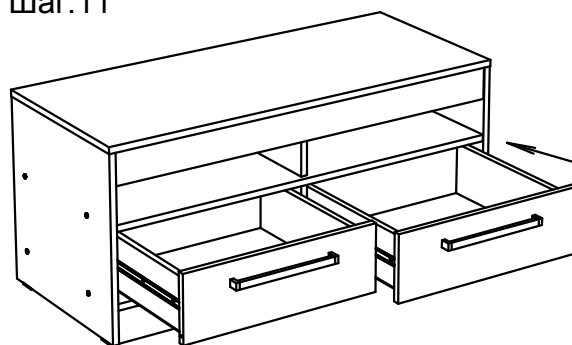
- 1) Подложи брусок.
- 2) Сверло D4.5-5мм.



Шаг.9



Шаг.11



Шаг.10

