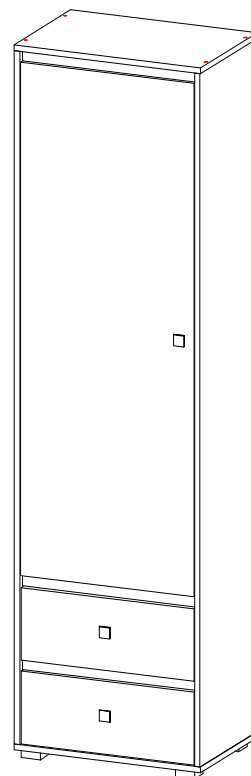
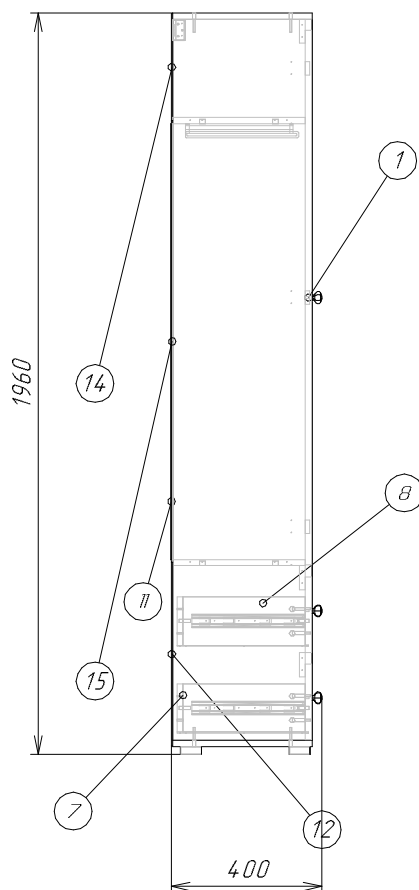
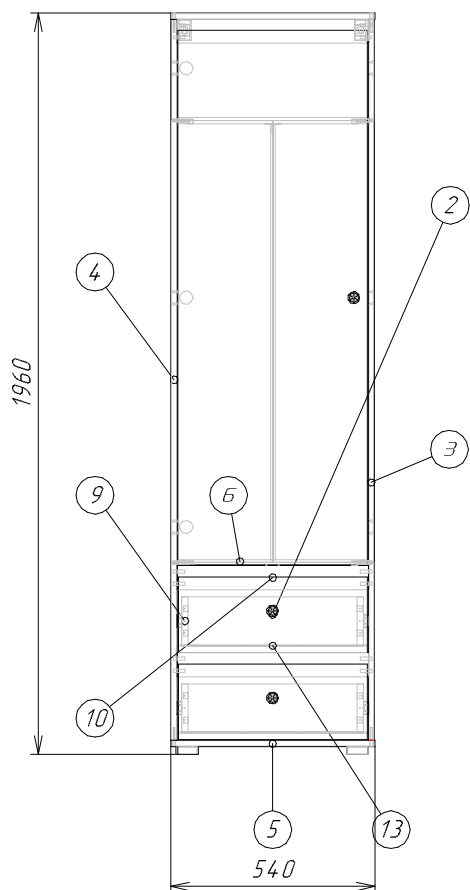


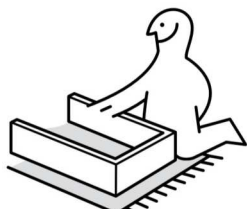
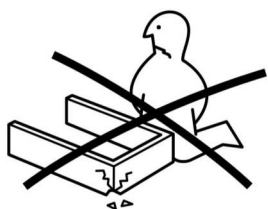
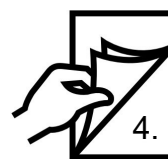
# Шкаф "КЕНТ"

Схема сборки :











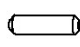








Детализовка :

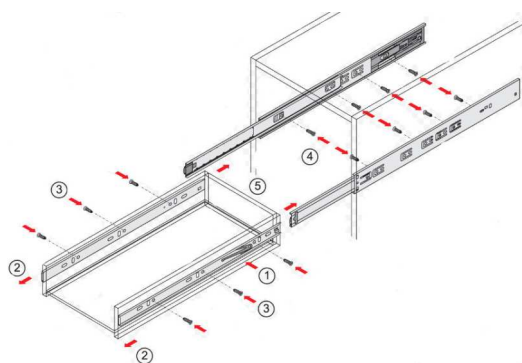
Поз.	Наименование	Кол-во	Длина	Ширина
1	Дверь1	1	1413	501
2	Фасад ящика	2	500	200
3	Боковина правая	1	1908	370
4	Боковина левая	1	1908	370
5	Крышка	2	540	370
6	Горизонт	2	506	352
7	Задняя панель ящика	2	480	128
8	Бок ящика правый	2	324	128
9	Бок ящика левый	2	324	128
10	Фронтальная1	3	506	64
11	ДВП задняя стенка	2	1169	266
12	ДВП задняя стенка	1	485	534
13	Дно ящика	2	480	348
14	ДВП задняя стенка	1	282	534
15	Планка соединительная для ДВП	1	1153	



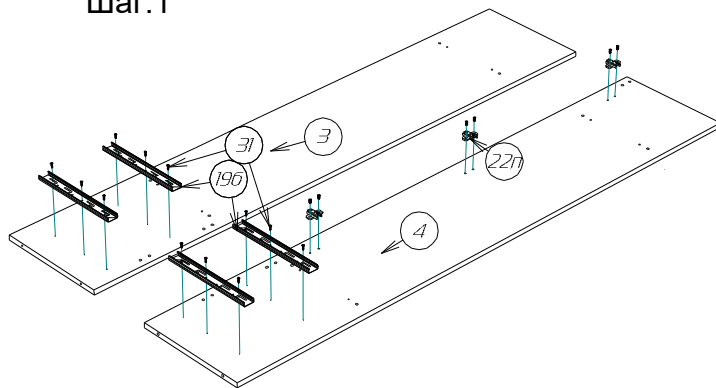
## Фурнитура:

Поз	Вид	Наименование	Кол
17		Ключ шестигранный	1
18		Шуруп 4x30	3
19		Направляющие ШПВ 300мм Н=35мм К баковине №388, к ящику 38я	2
20		Штанга выдвигная 300мм	1
21		Опора 55x55x20	4
22		Петля вкладная для ДСП Тело петли №22т, планка петли №22п	3
23		Навес-уголок с заглушкой	2
24		Ручка кнопка	3
25		Стяжка Эксцентриковая (штак+эксцентрик) Штак №25ш, эксцентрик №25э	16
26		Еврвинт 6,5x50	8
27		Шкант 8x30	28
28		Шуруп 4x45	8
31		Шуруп 3,5x16	20
33		Шуруп 3,5x30	16
34		Еврвинт 6,3x13	6
35		Заглушка самоклеяка	20
36		Гвоздь 1,2x25	69

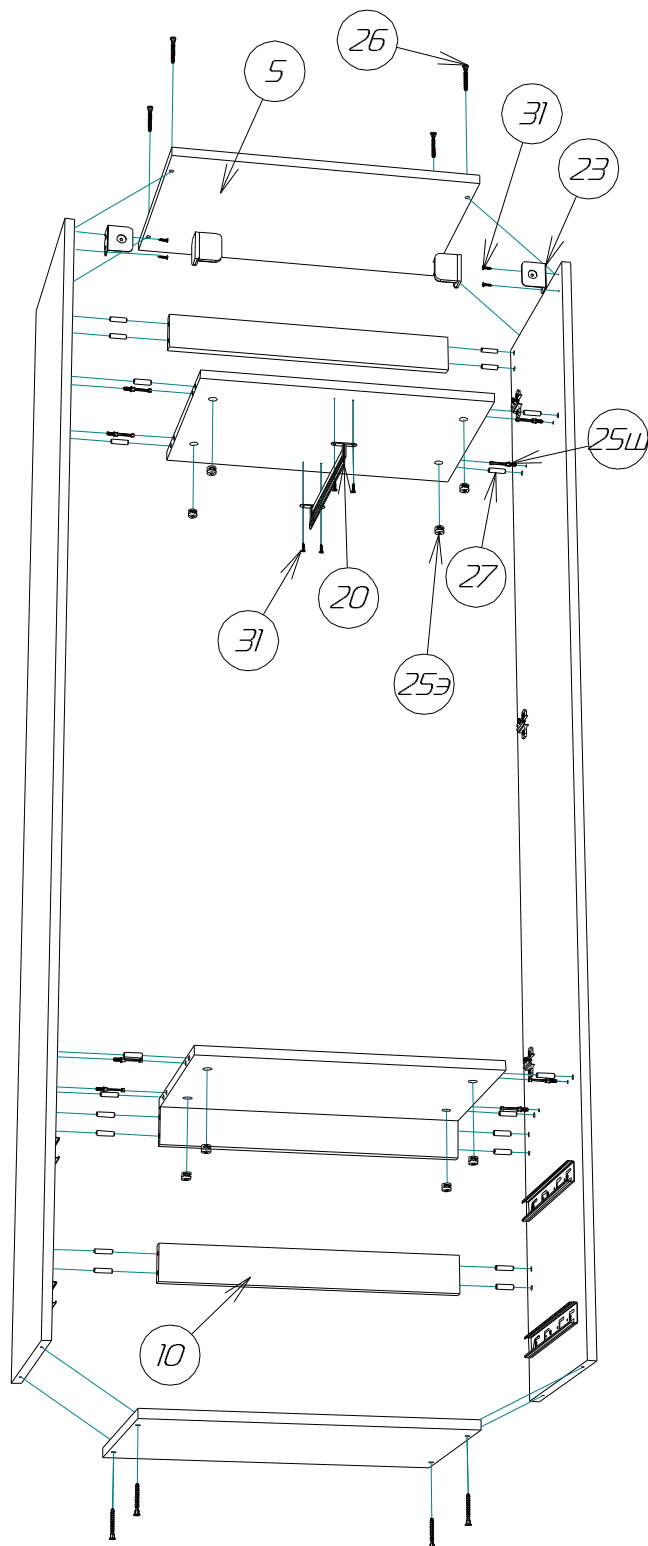
## Схема установки направляющих :



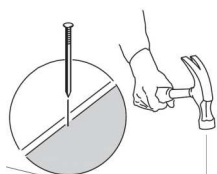
## Шаг.1



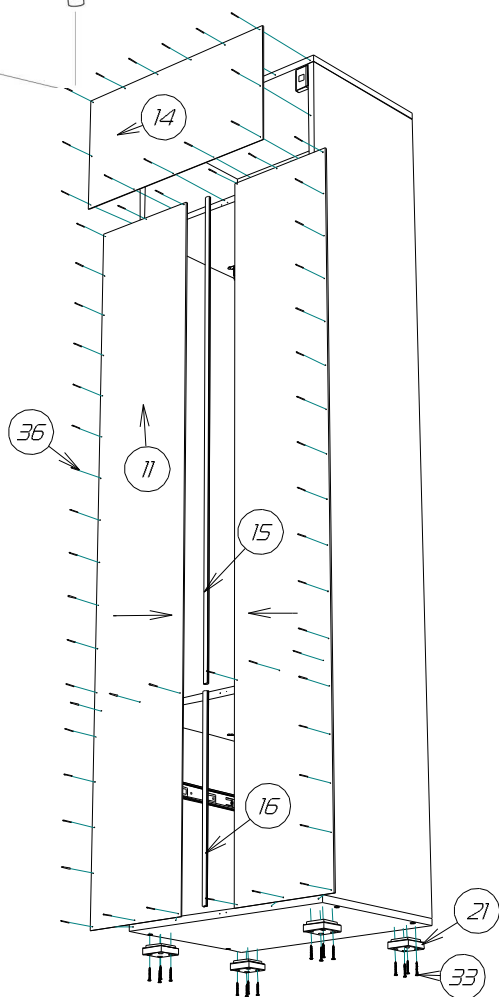
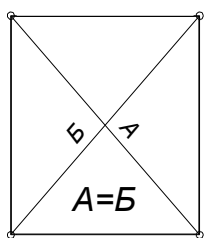
## Шаг.2



Шаг.3

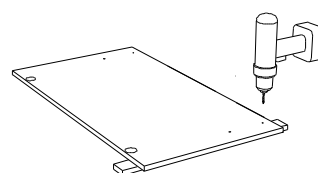
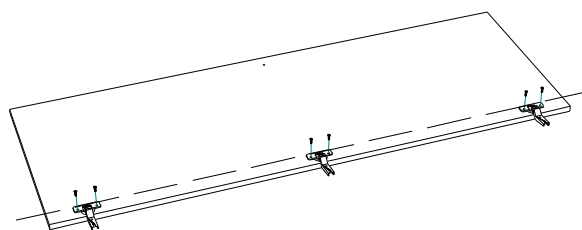


Интервал 100-120мм.



Шаг.4

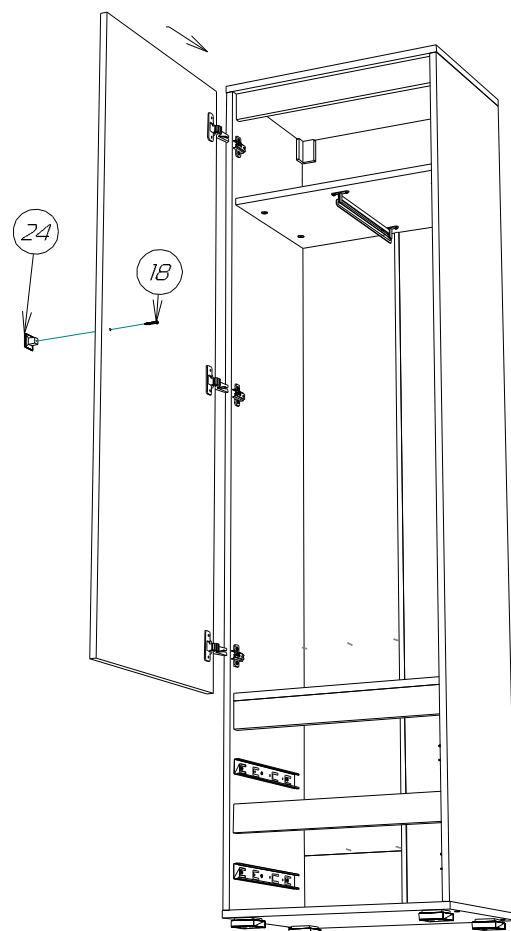
Установка тела петли:



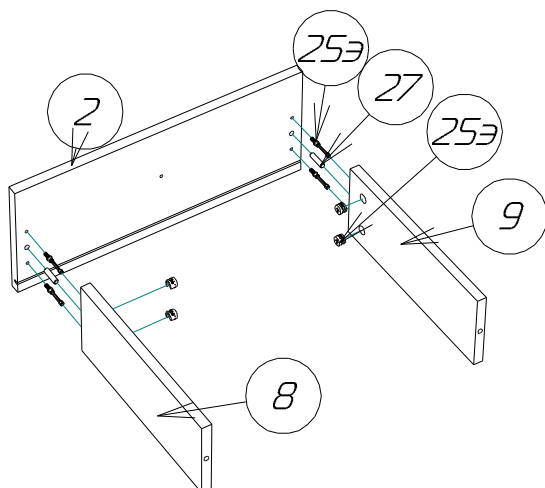
До сверловка отверстий под ручку:

- 1) подложи брусок.
- 2) Сверло D4.5-5мм.

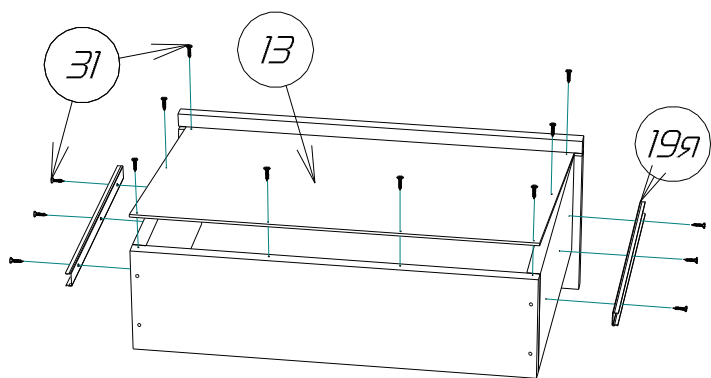
Шаг.5



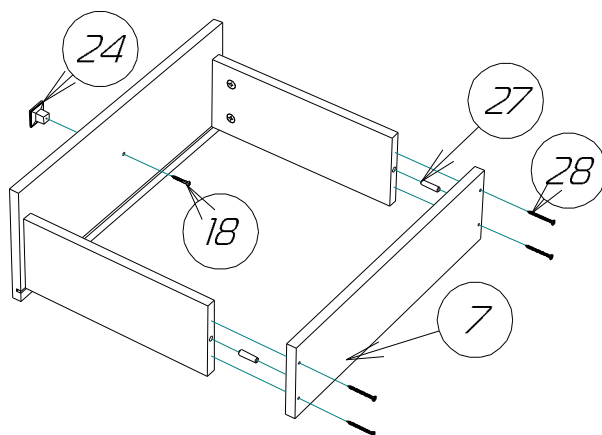
Шаг.6



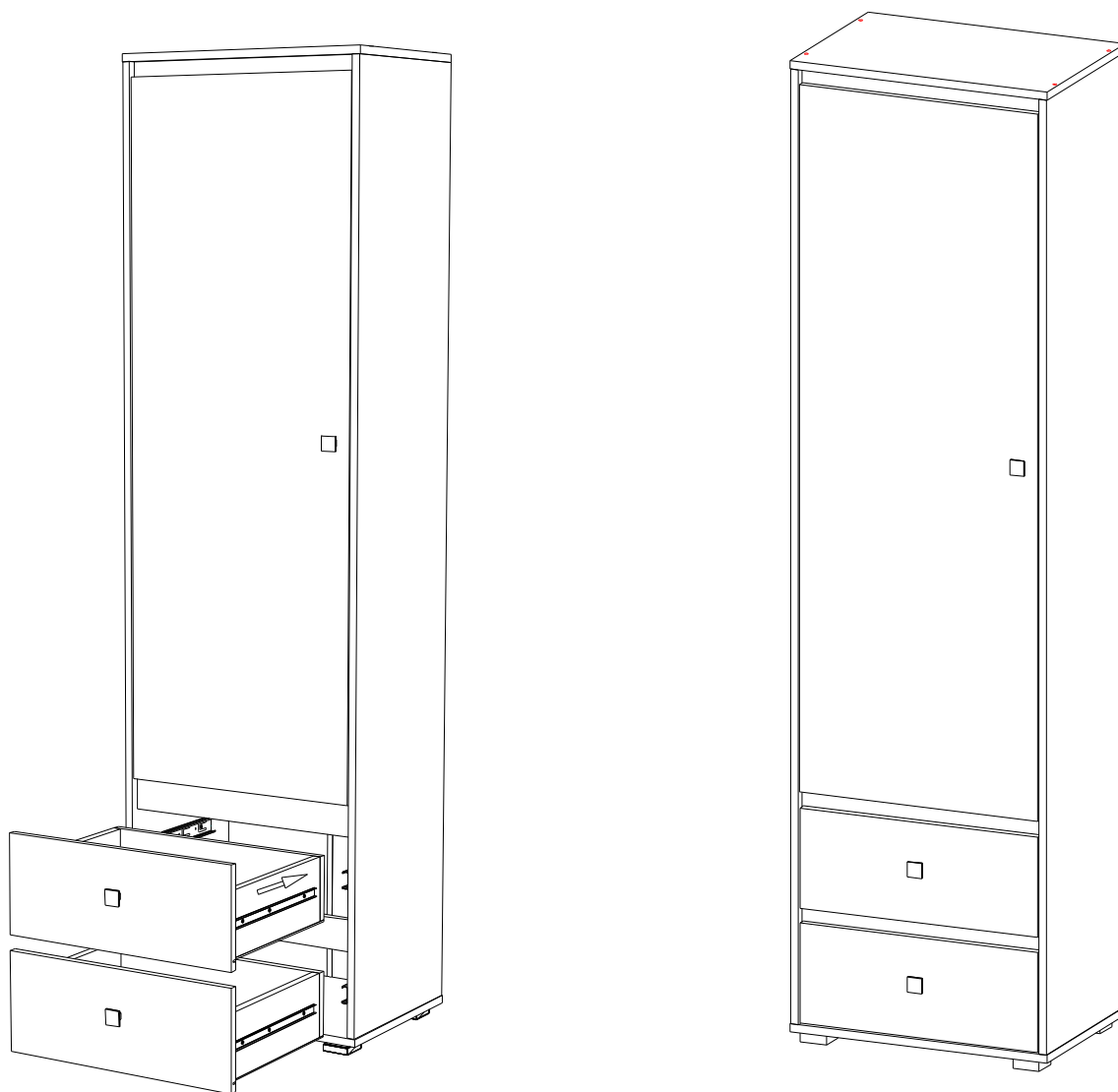
Шаг.7



Шаг.8



Шаг.9



Важно :

Изделие закрепить к стене !

Крепеж подобрать в зависимости от материала стены.

Крепеж приобретается отдельно!

Схема регулировки фасада :

