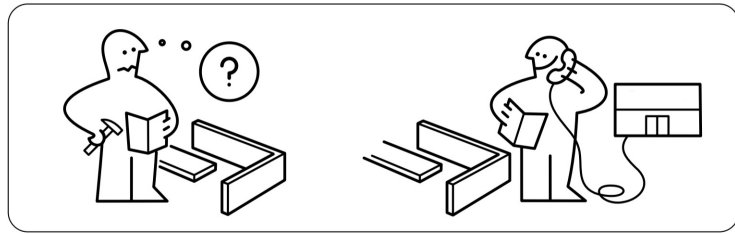
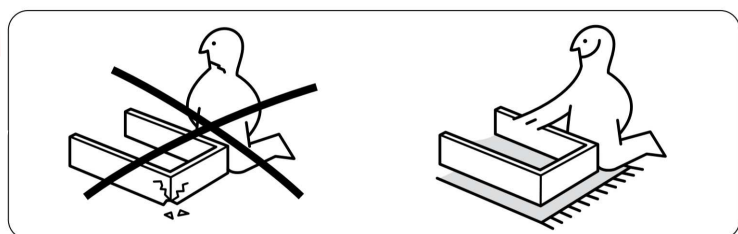
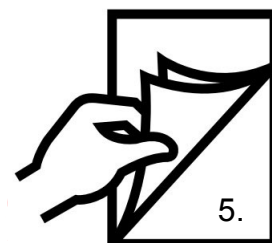
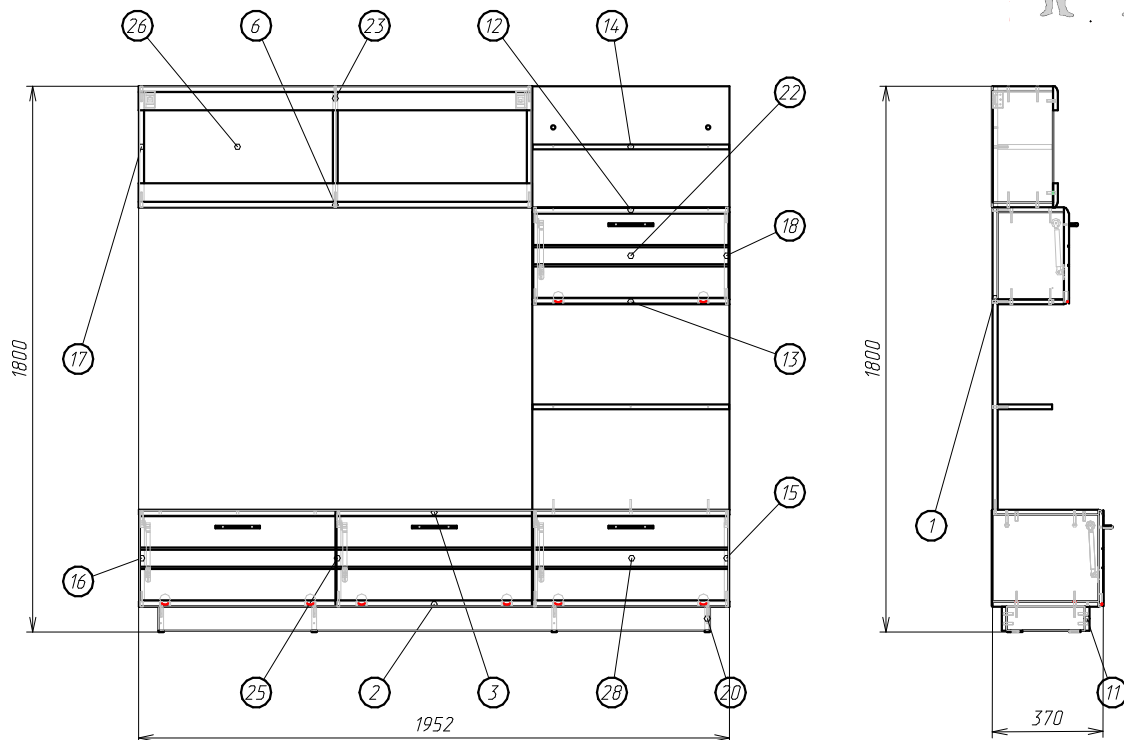


Гостиная "Атланта".

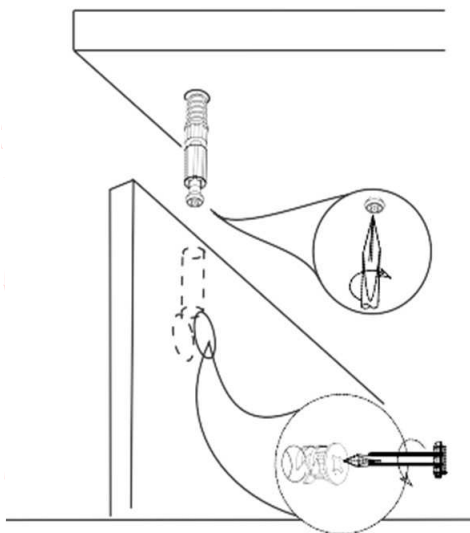
Схема сборки :



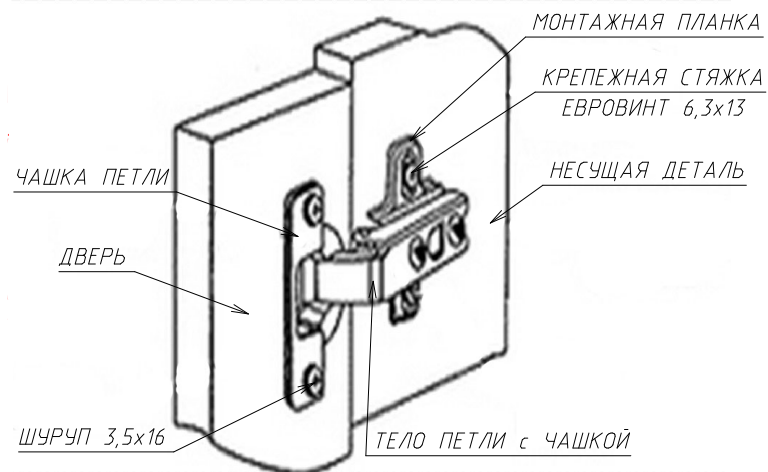
Детализировка :

Поз.	Наименование	Кол-во	Длина	Ширина
1	Щит	1	1400	652
2	Дно ТВ	1	1952	350
3	Крышка ТВ	1	1952	350
6	Горизонт полки	2	1300	200
11	Цоколь	1	1824	80
12	Крышка полки	1	652	220
13	Дно полки	1	652	220
14	Полка глухая	2	650	180
15	Боковина	1	288	350
16	Боковина	3	288	350
17	Бок	3	368	200
18	Бок полки	2	288	220
20	Планка цоколя	4	258	80
22	Дверь	4	646	316
23	Планка	2	80	1301
25	ДВП задняя стенка	1	316	1307
26	ДВП задняя стенка	2	396	647
28	ДВП задняя стенка	1	316	640
29	Цоколь	1	1824	80

Установка стяжки :



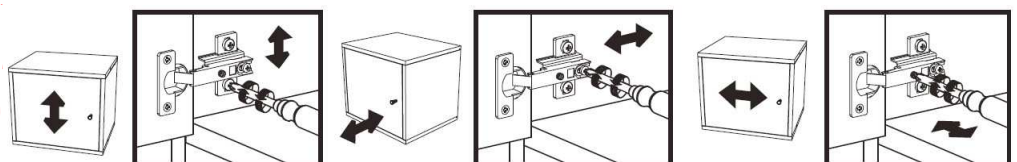
Установка петли :



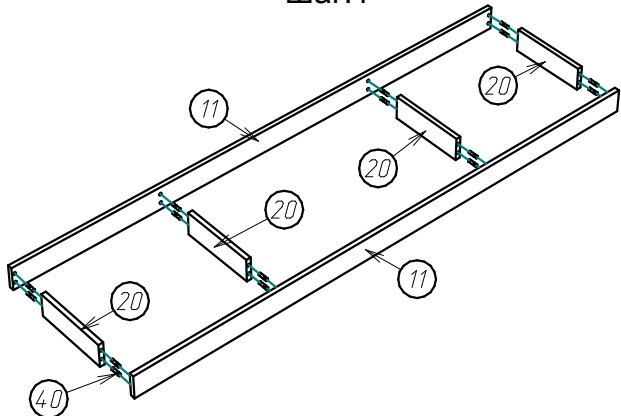
Фурнитура :

Поз.	Вид	Наименование	Кол.
29		Гвоздь 1,2x25	96
30		Подпятник пластмассовый	8
		Клей ПВА	1
33		Шуруп 4x30	8
34		Газовый лифт Смотри инструкцию на газовый лифт в его упаковке	4
35		Ручка С-17 (96,128)	4
36		Навес-уголок с заглушкой	2
37		Петля для ДСП накладная Планка петли №37п , Тело петли №37т	8
38		Стяжка Эксцентриковая саморез(Minifix) 8 Шток №38ш , Эксцентрик №38э	8
39		Евровинт 6,5x50мм	51
40		Шкант 8x30	30
44		Шуруп 3,5x16	20
47		Заглушка самоклеяка	32
48		Евровинт 6,3x13	16

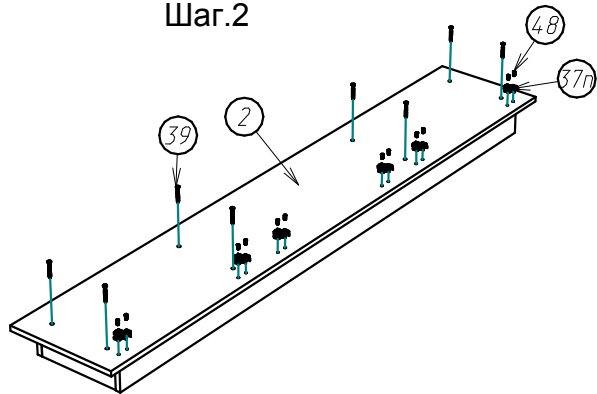
Схема регулировки фасадов :



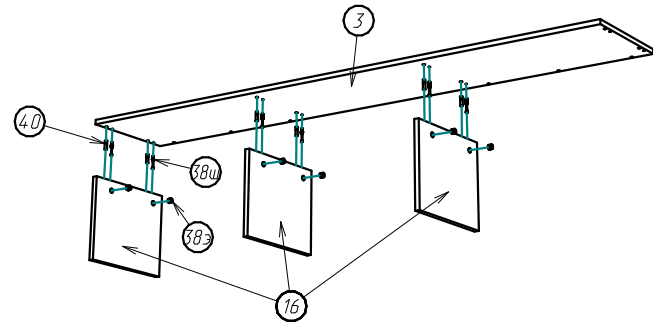
Шаг.1



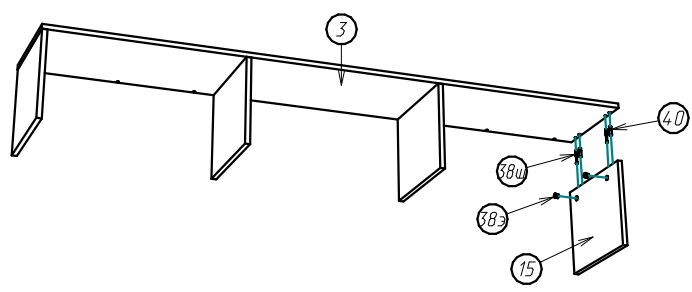
Шаг.2



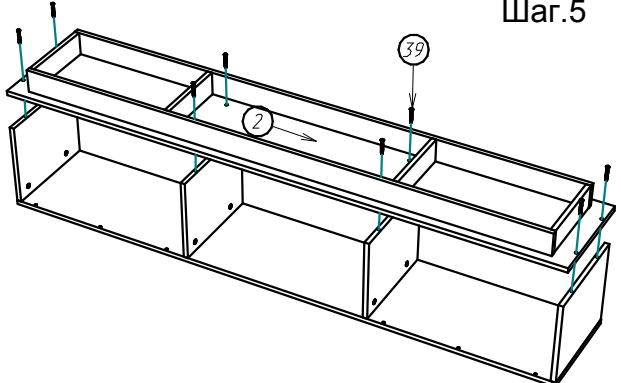
Шаг.3



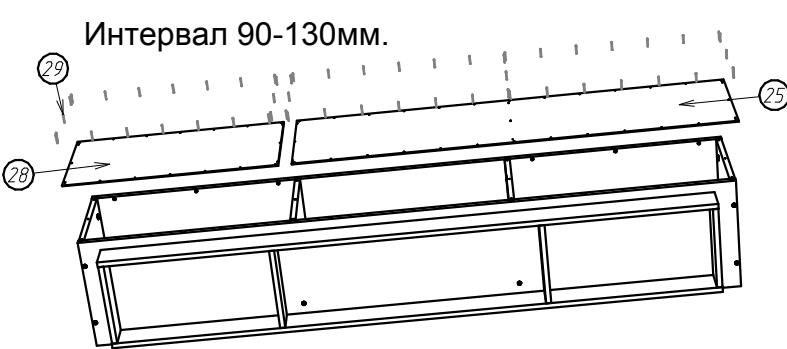
Шаг.4



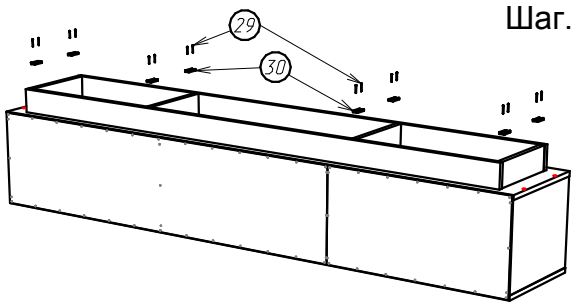
Шаг.5



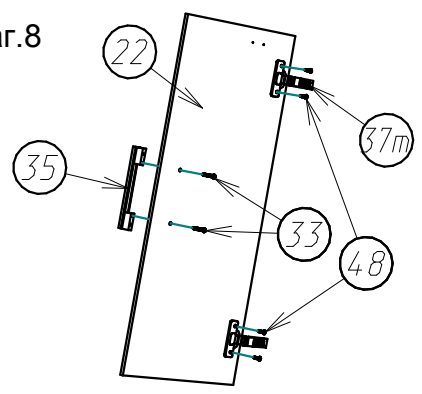
Шаг.6



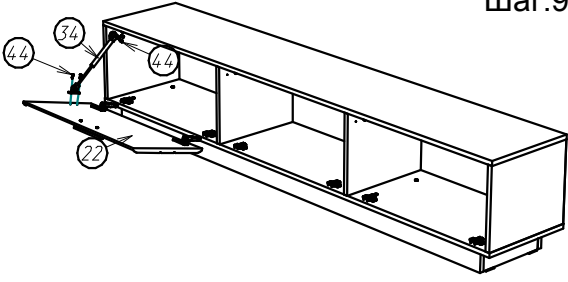
Шаг.7



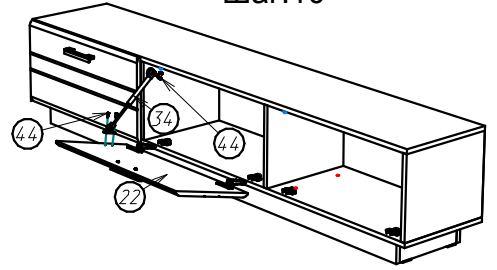
Шаг.8



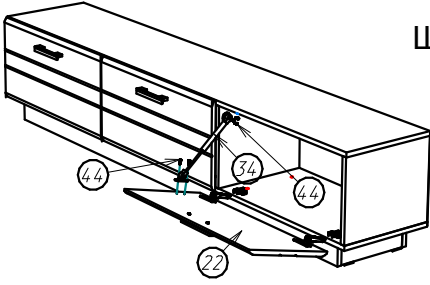
Шаг.9



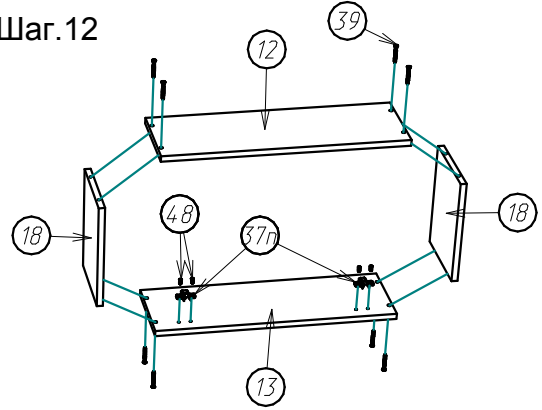
Шаг.10



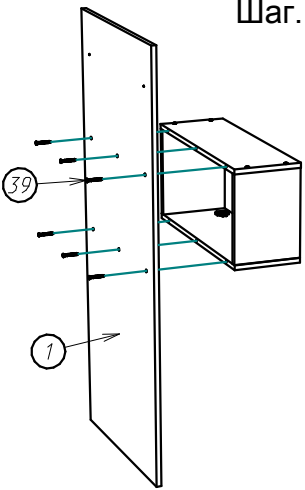
Шаг.11



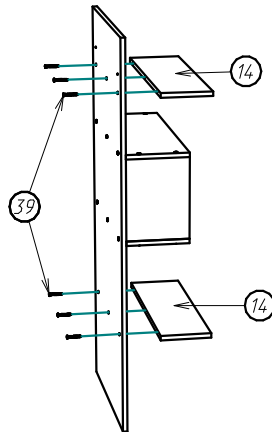
Шаг.12



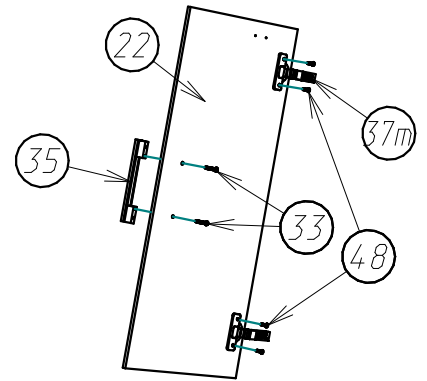
Шаг.13



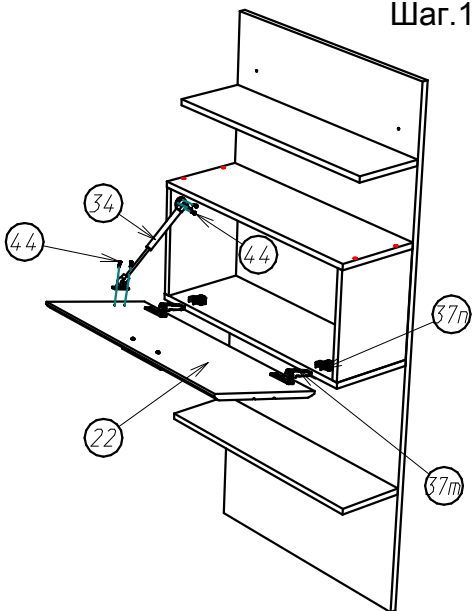
Шаг.14



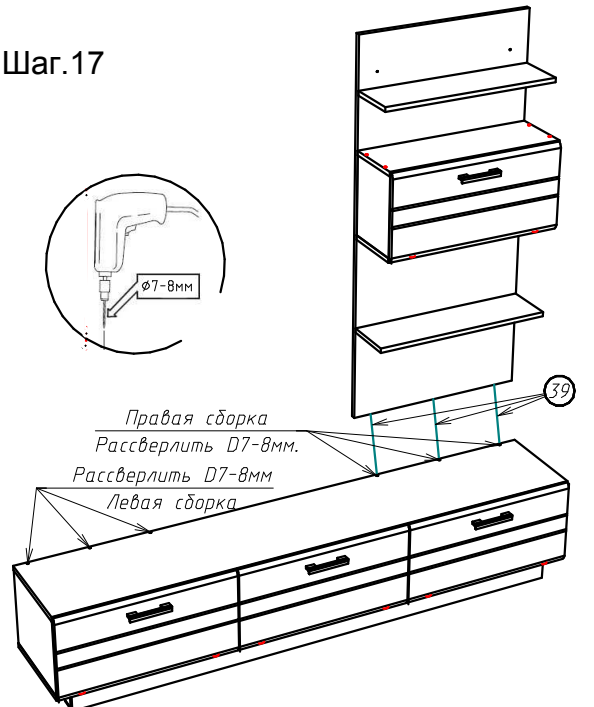
шаг.15



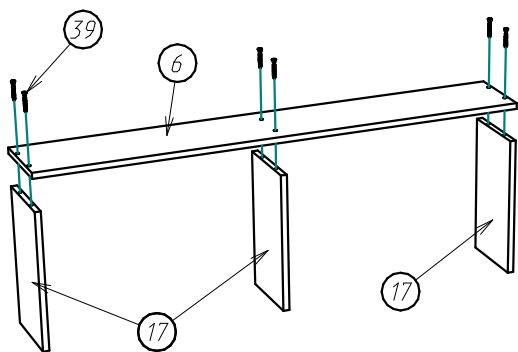
Шаг.16



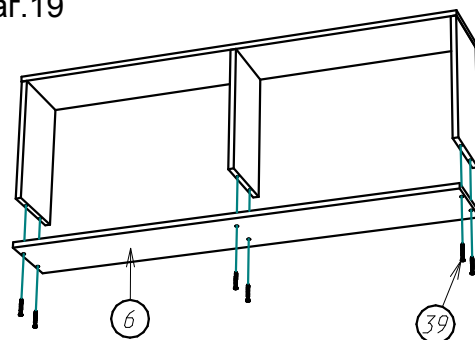
Шаг.17



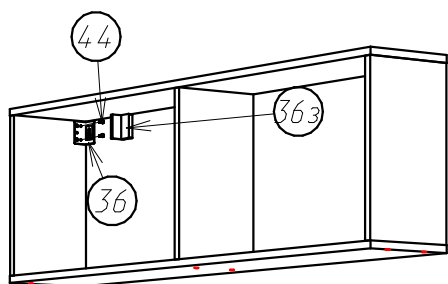
Шаг.18



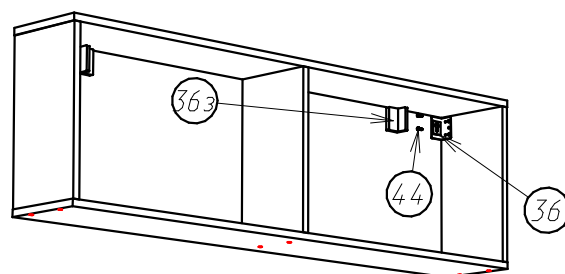
Шаг.19



Шаг.20

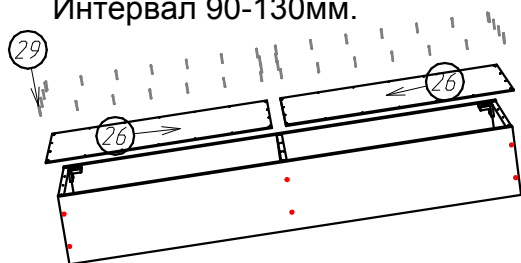


Шаг.21

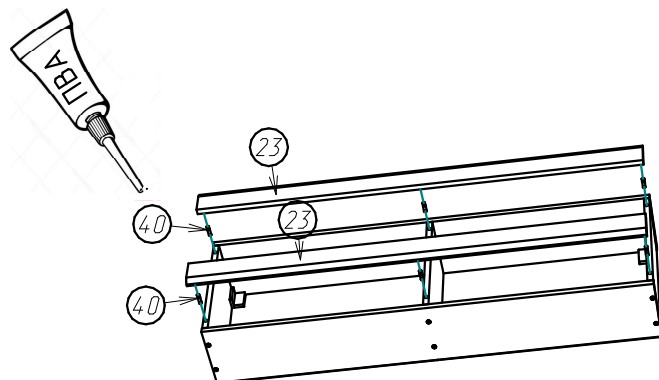


Шаг.22

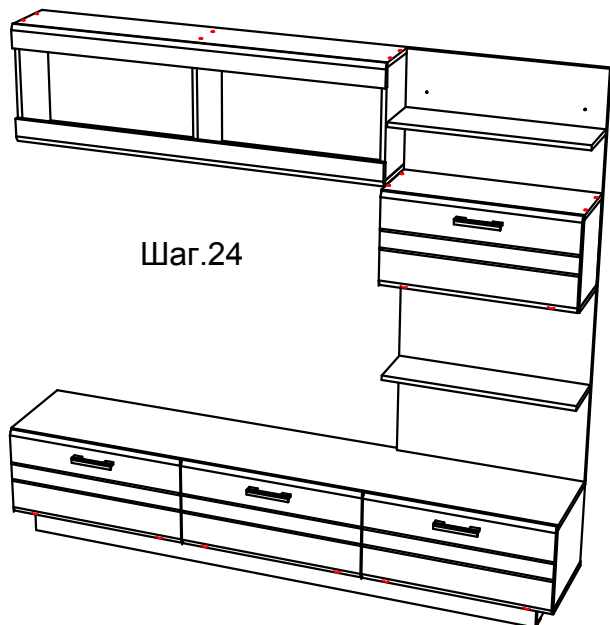
Интервал 90-130мм.



Шаг.23



Шаг.24



Изделие необходимо закрепить к стене!

В зависимости от материала стены подобрать подходящий крепеж.

Крепеж к стене приобретается отдельно!