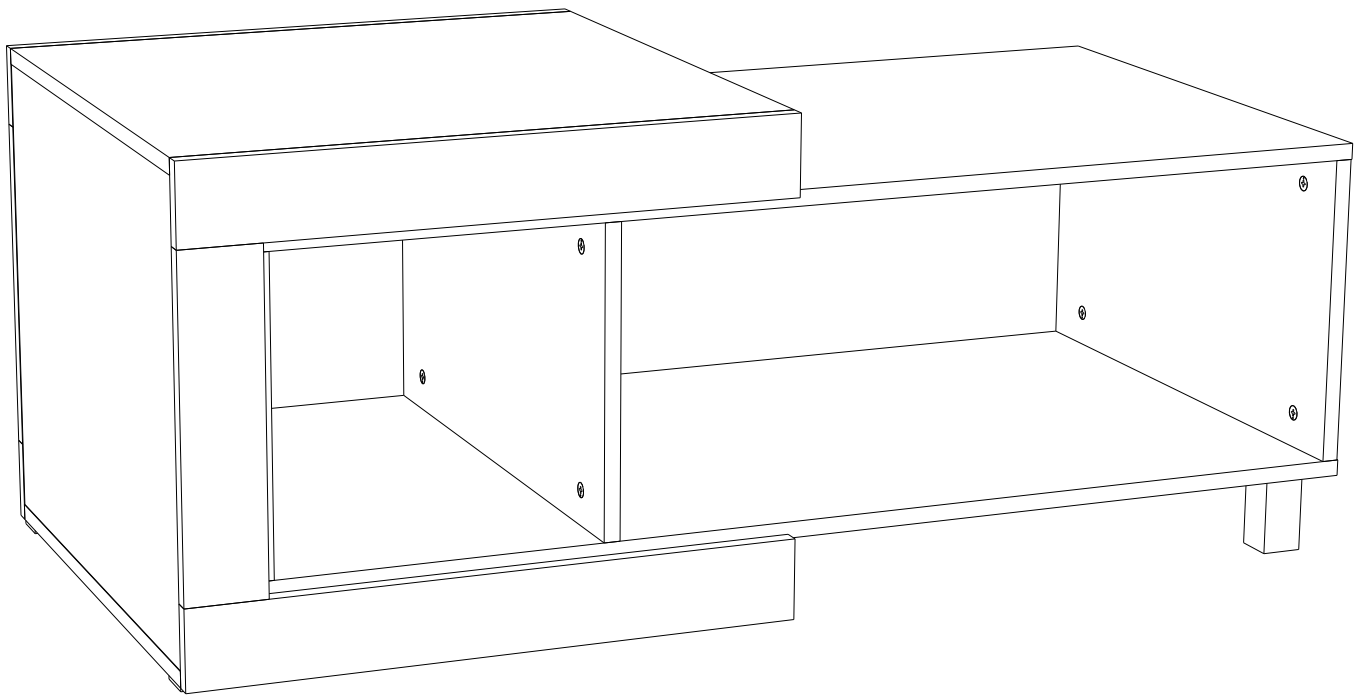
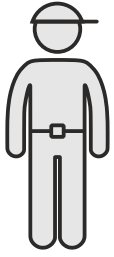


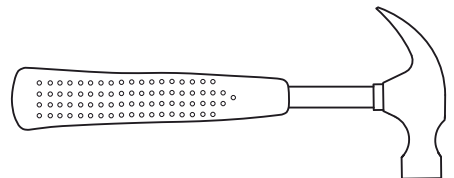
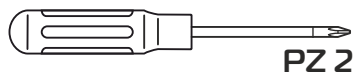
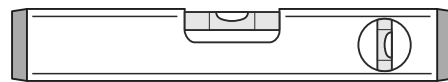
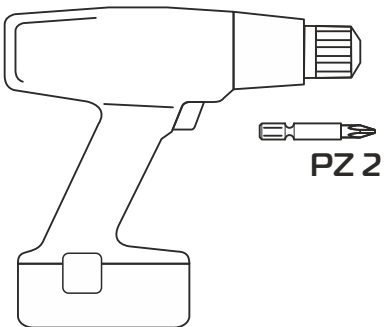
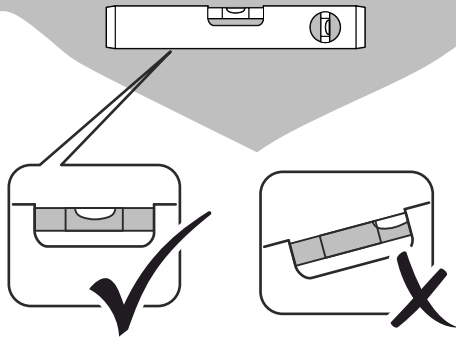
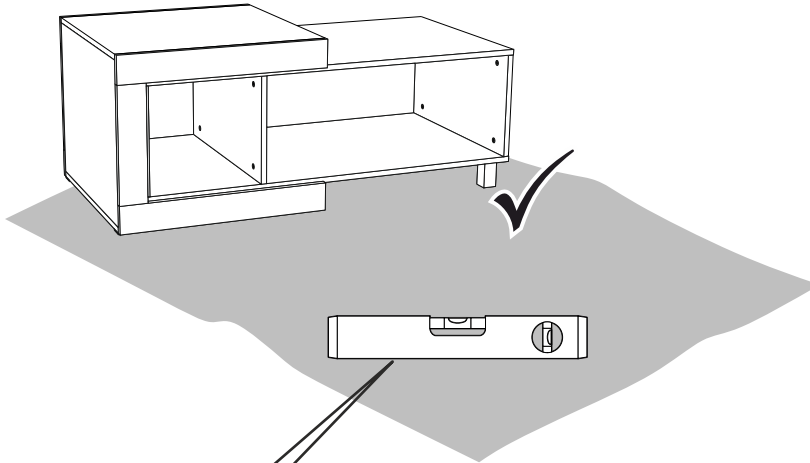
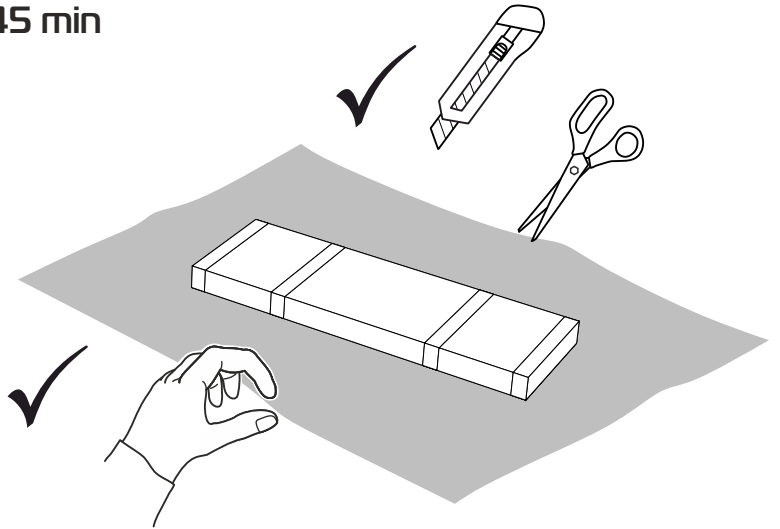
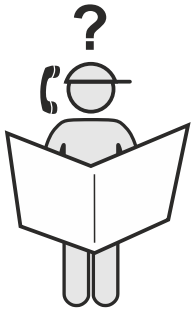
ΣΤΟΛ ΓΕΝΕΣΙΣ

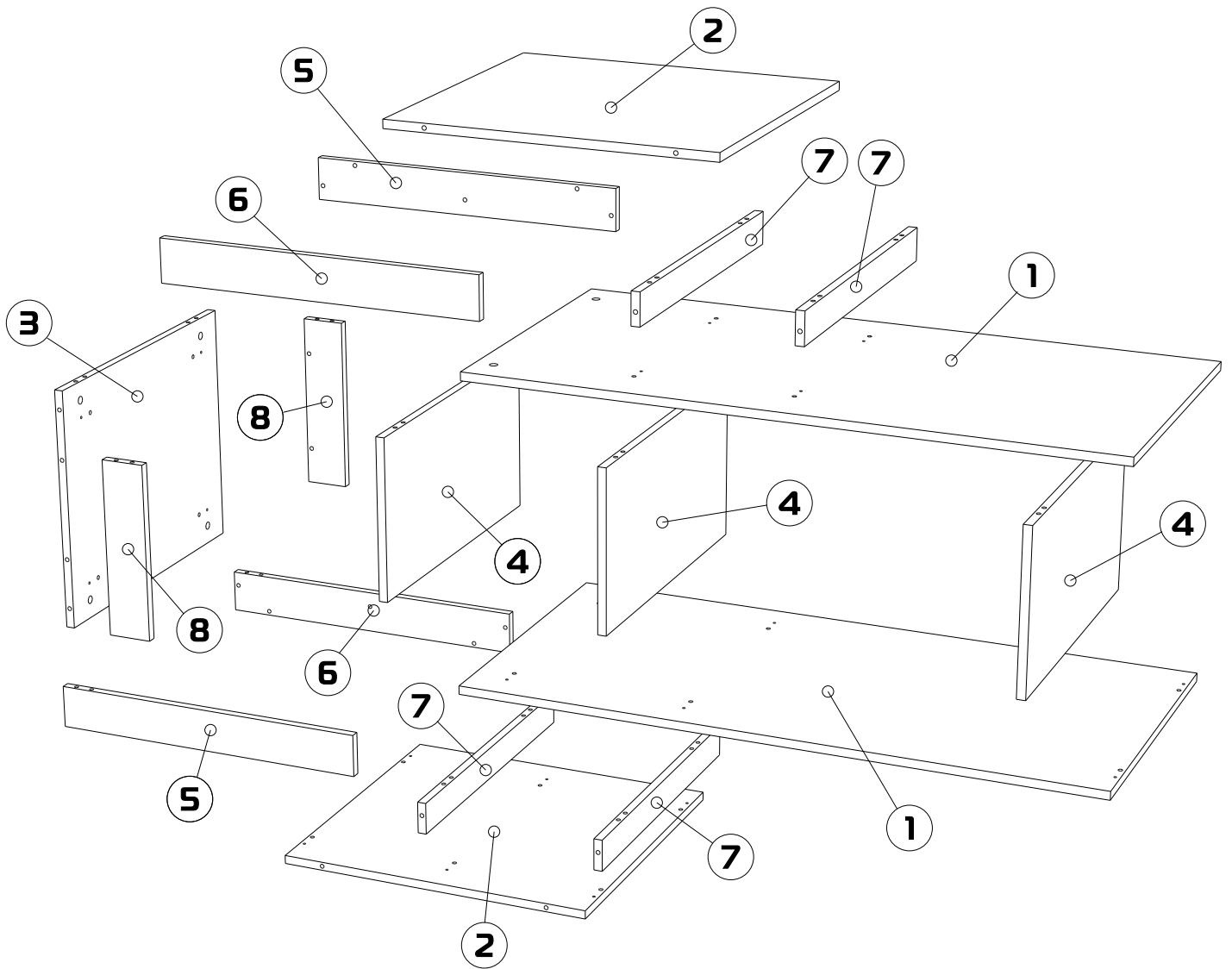
STOL GENEZIS





30-45 min

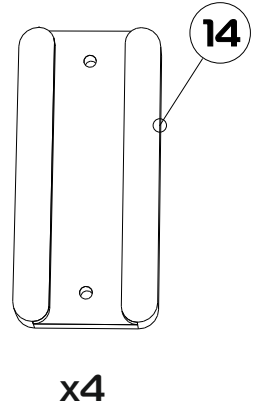
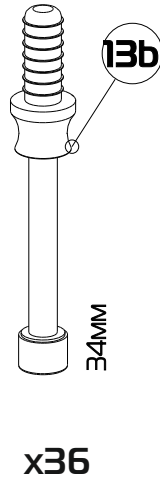
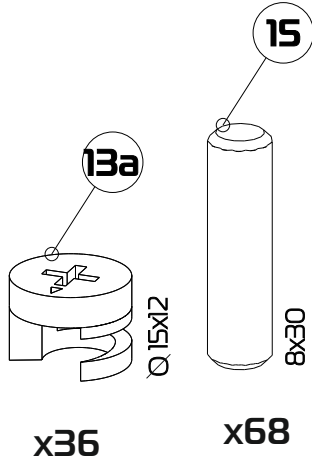
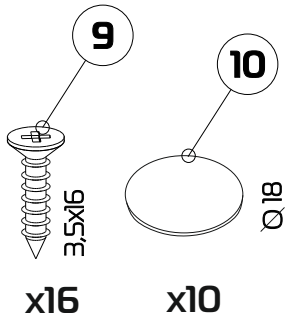




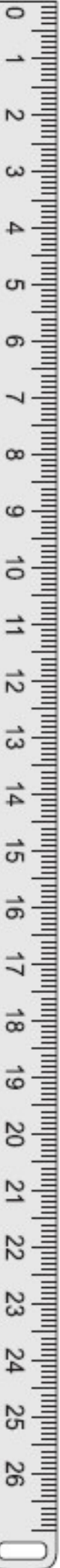
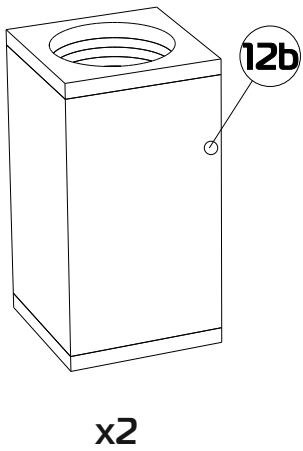
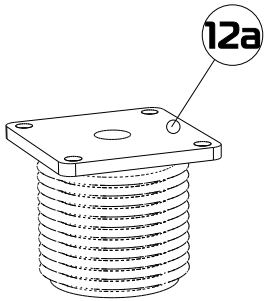
- ① 1183x568x16 (x2)
- ② 600x568x16 (x2)
- ③ 458x568x16 (x1)
- ④ 306x568x16 (x3)

- ⑤ 601x81x16 (x2)
- ⑥ 601x81x16 (x2)
- ⑦ 568x60x16 (x4)
- ⑧ 330x81x16 (x2)

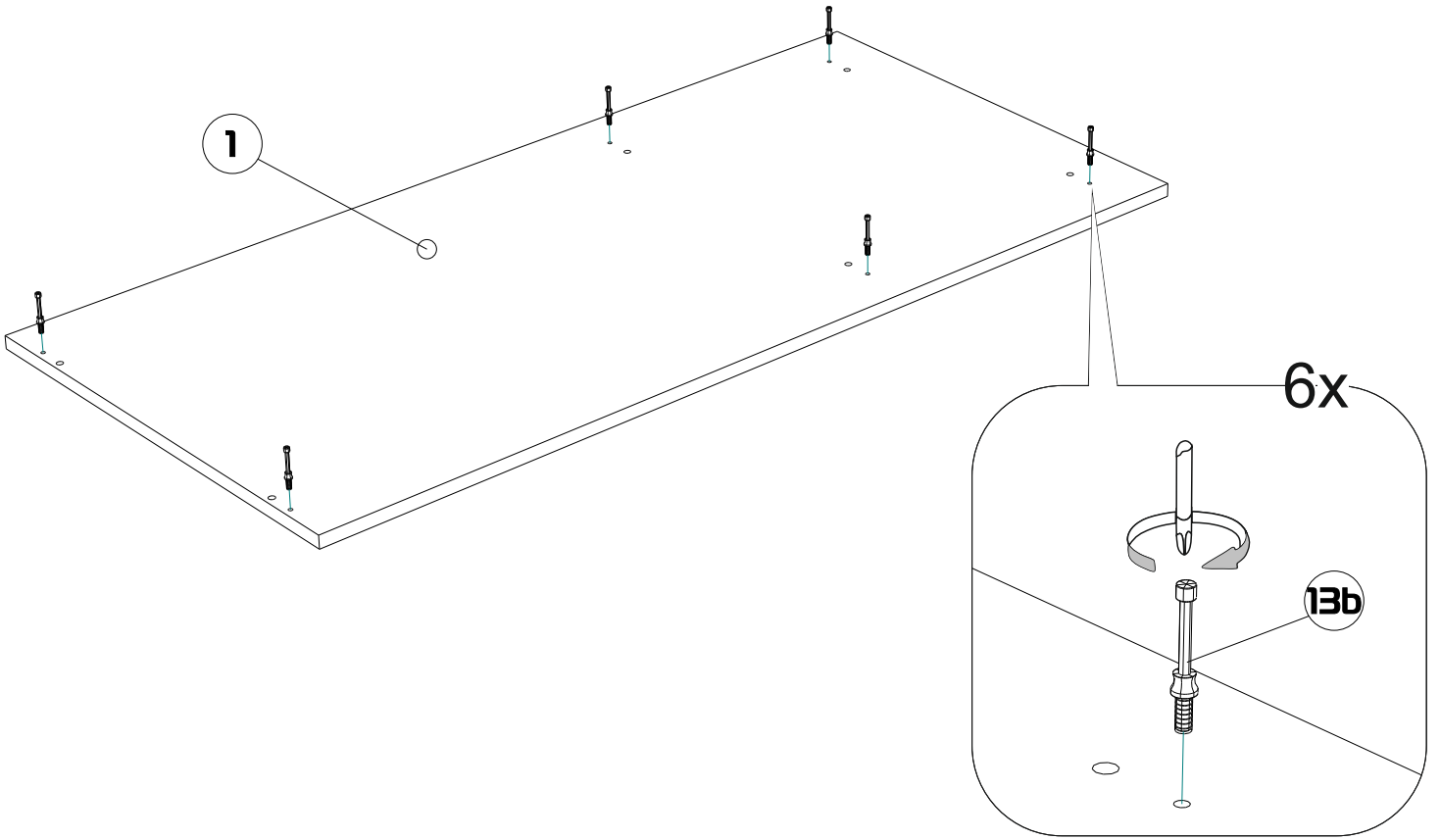
1:1



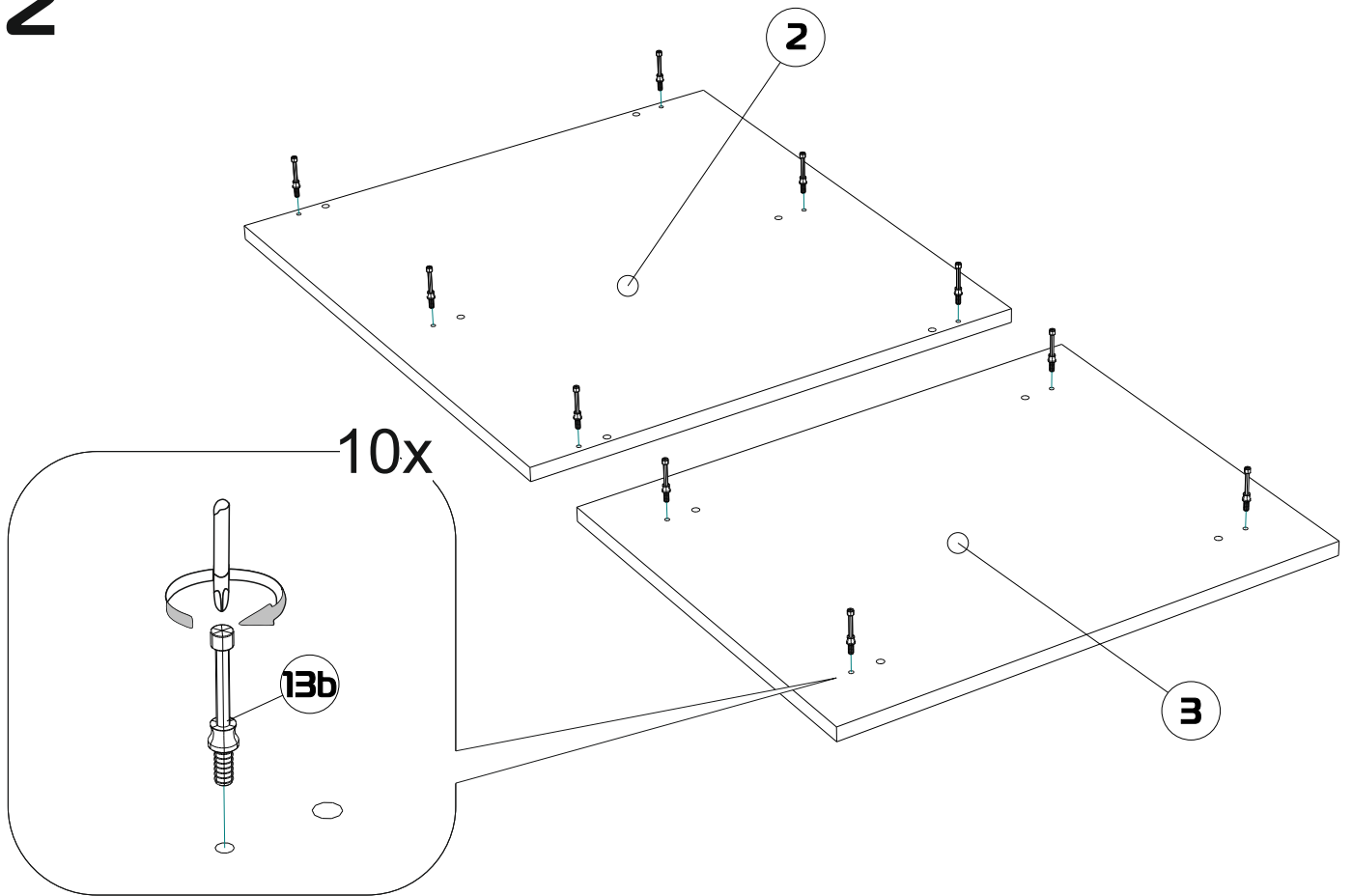
1:2



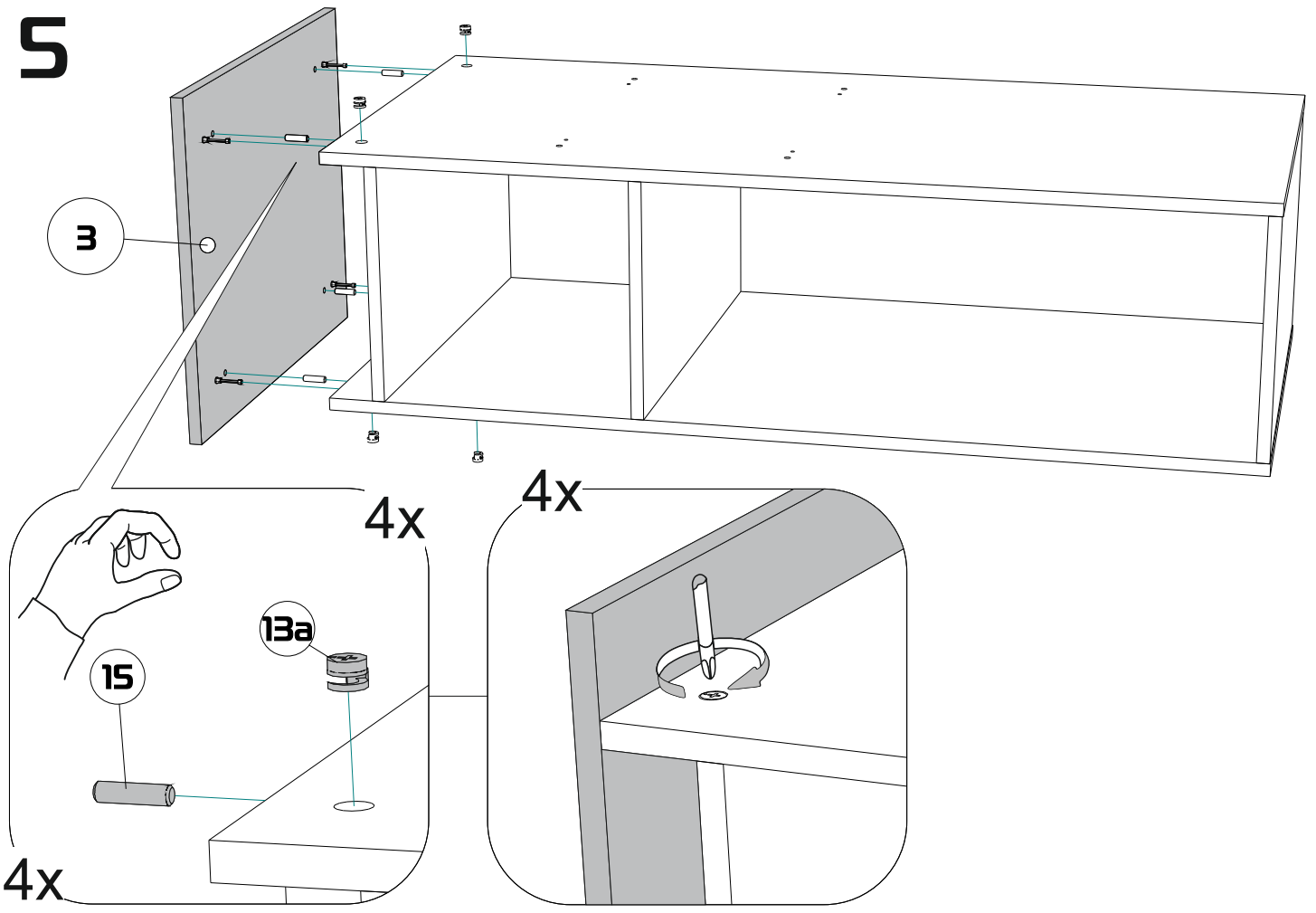
1



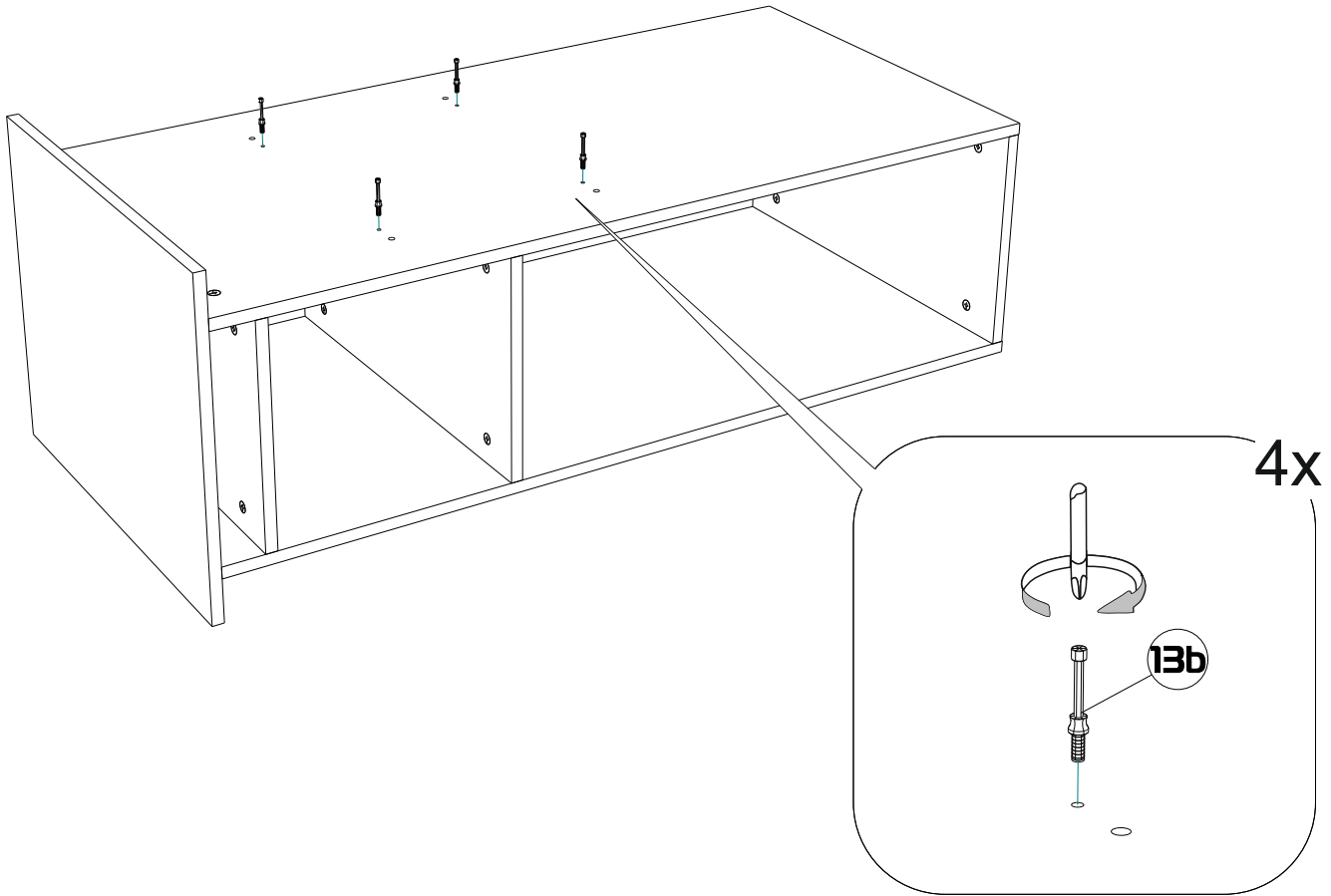
2



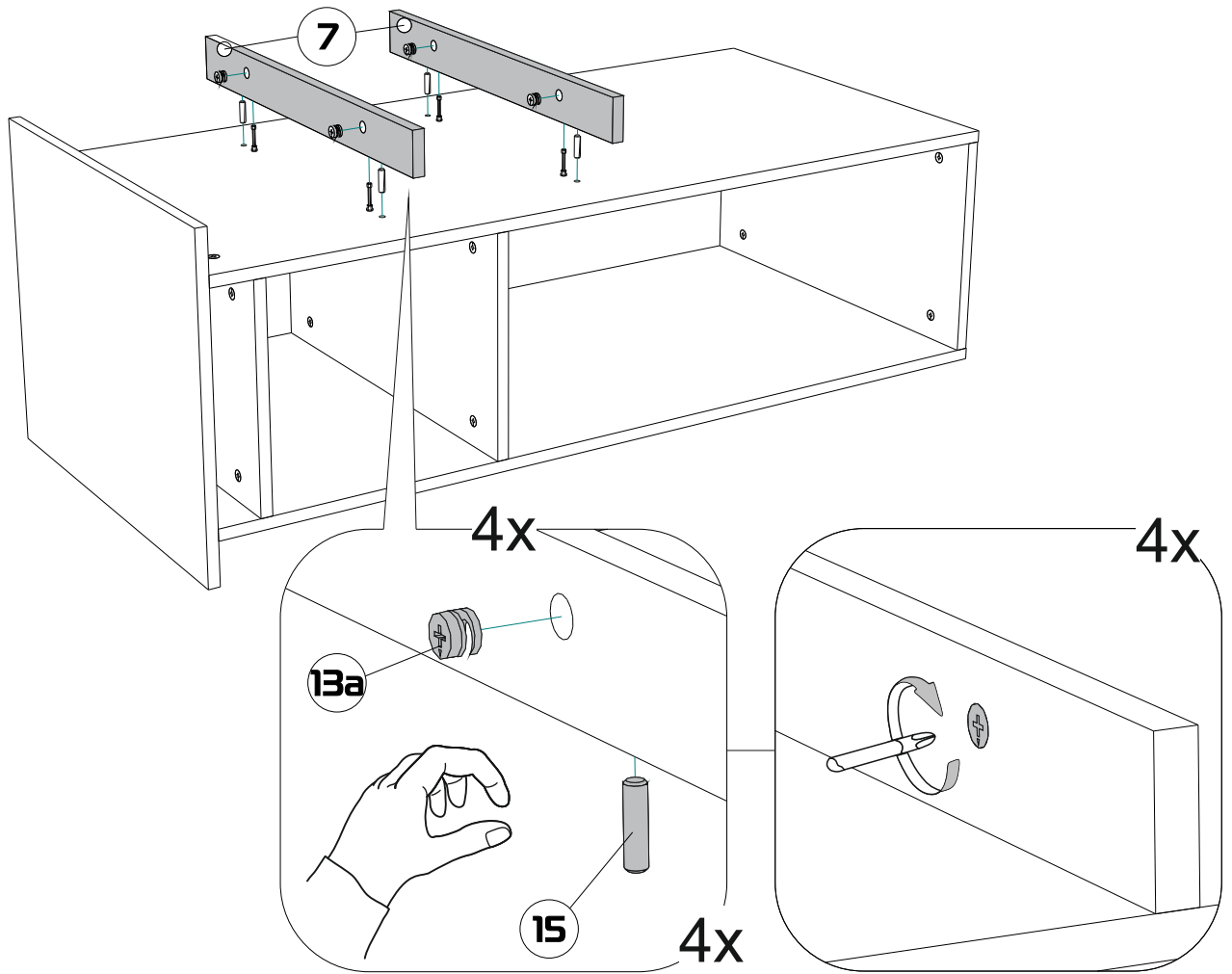
5



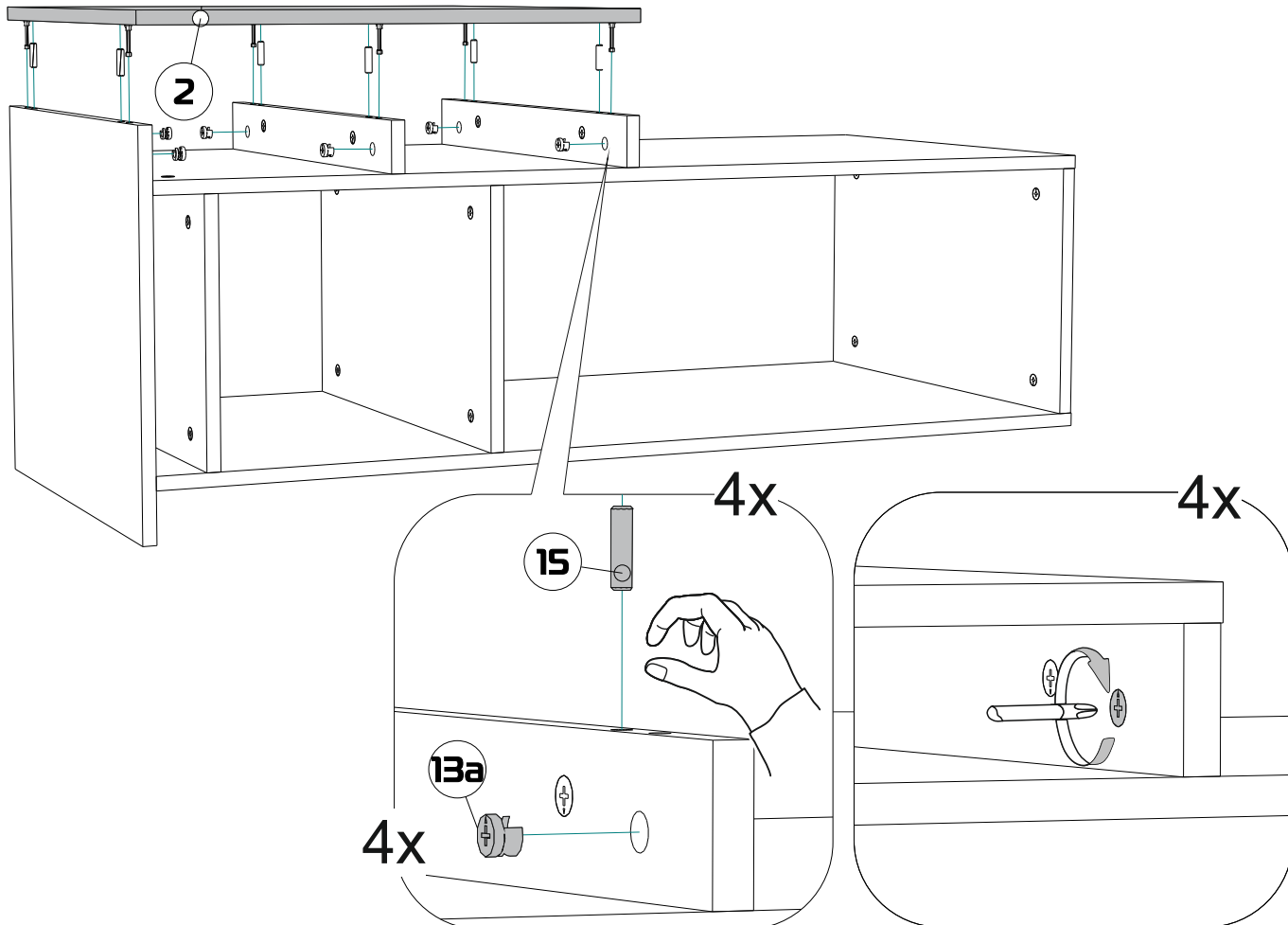
6



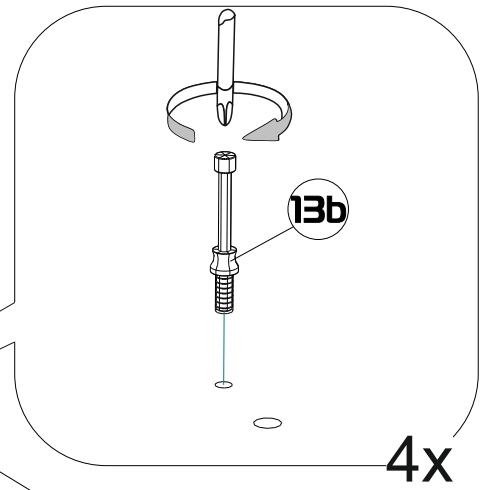
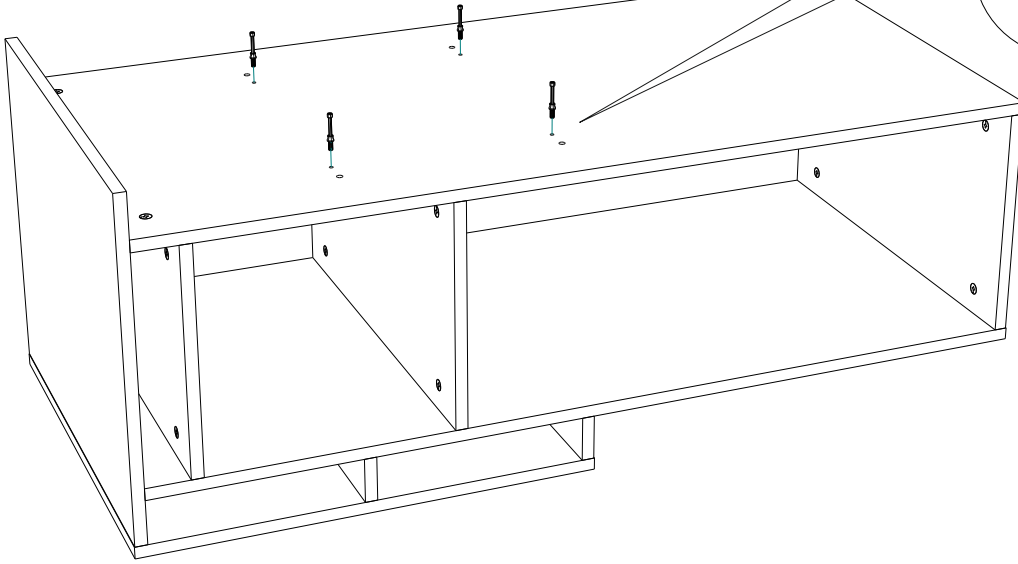
7



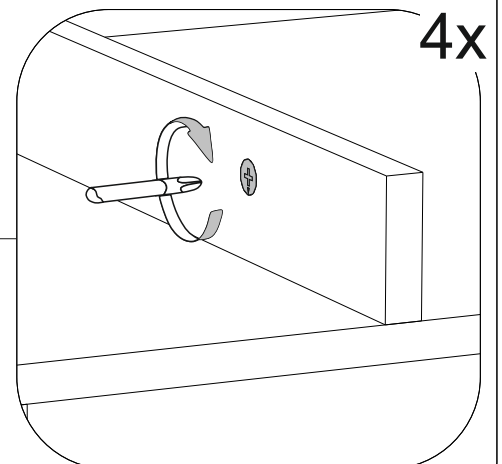
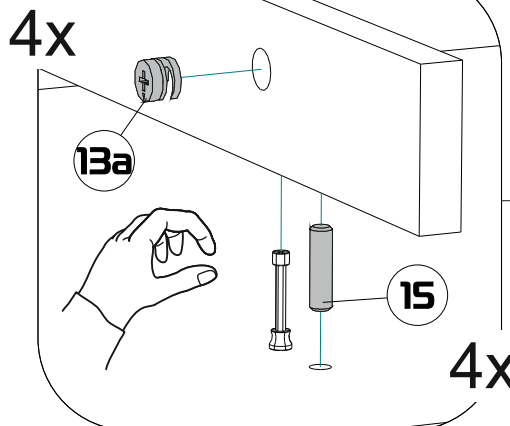
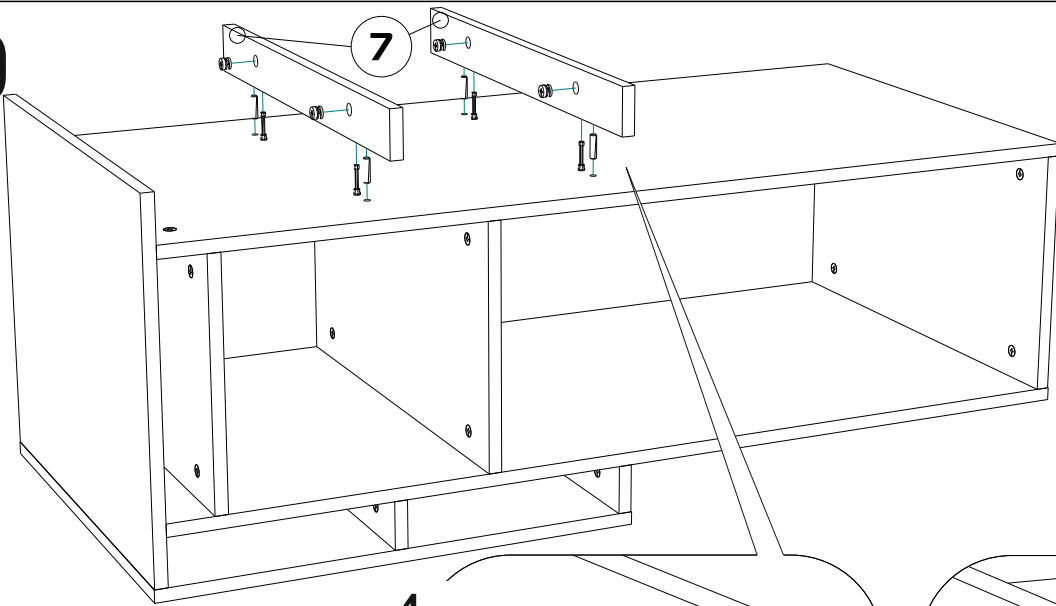
8



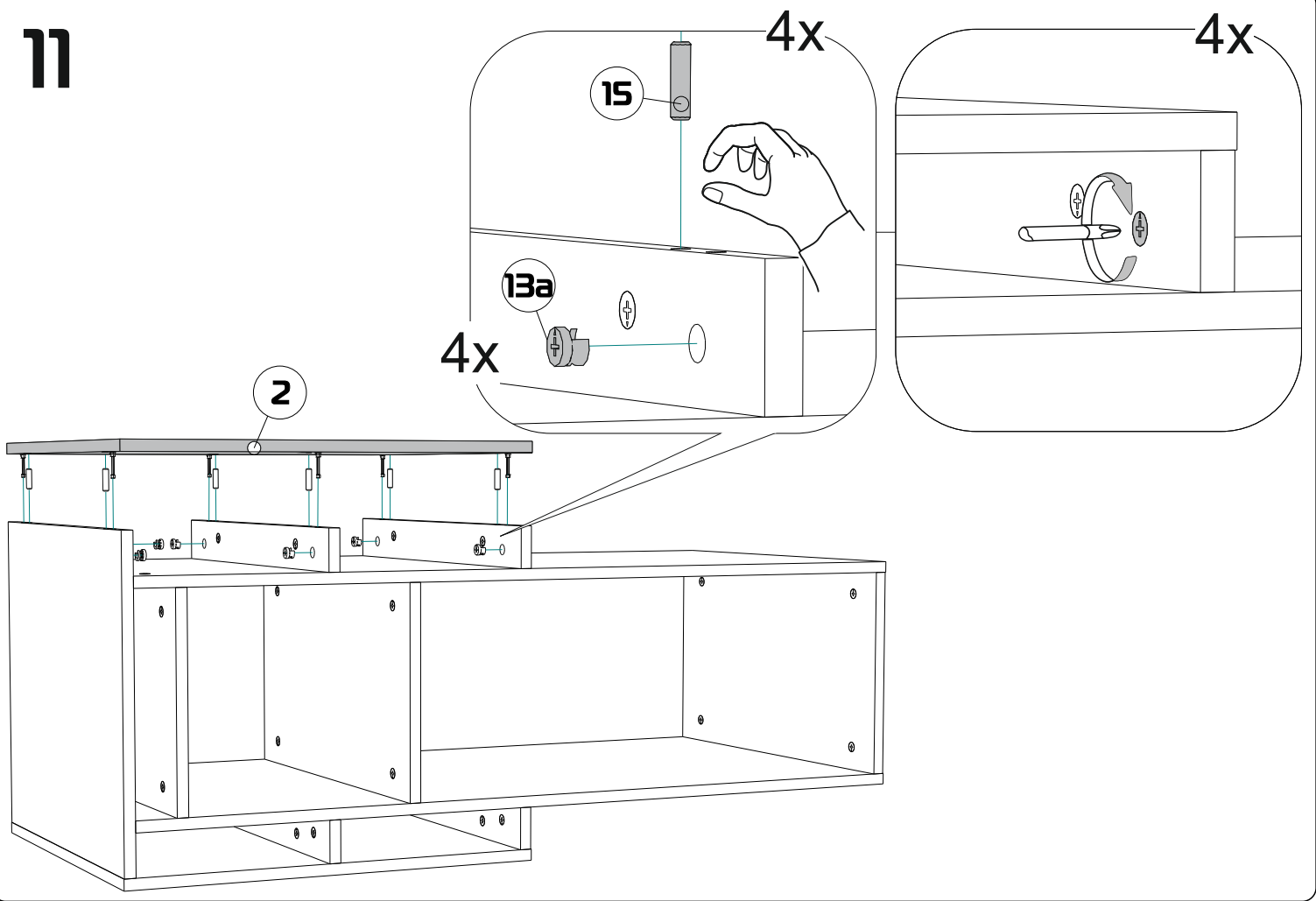
9



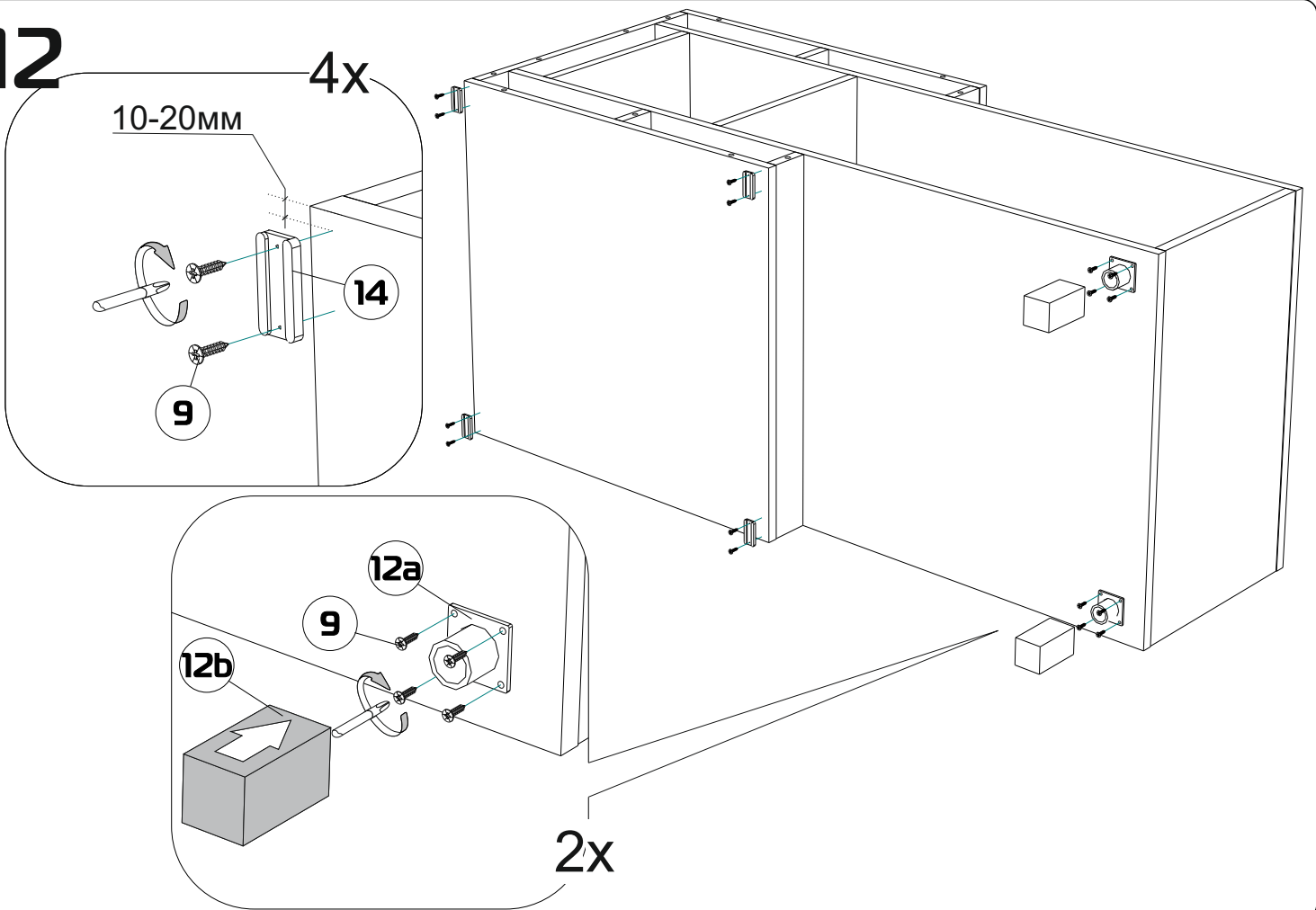
10



11

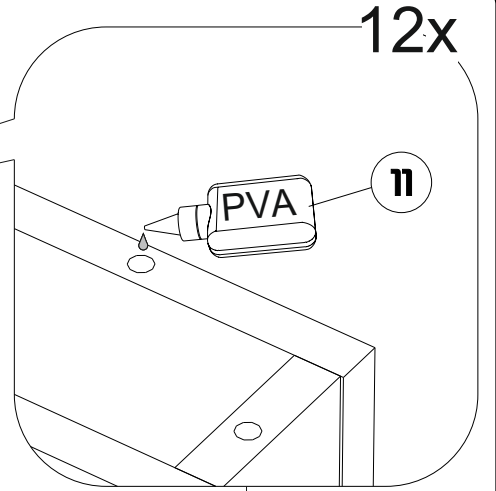
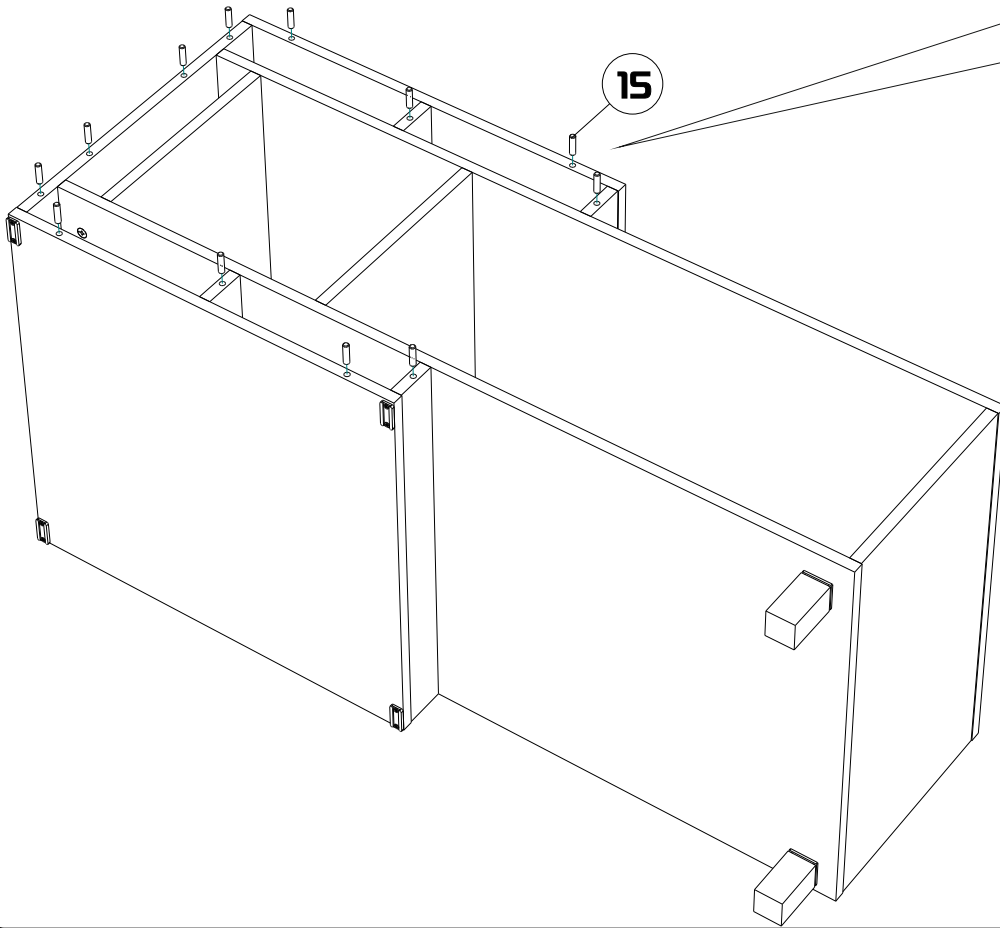


12

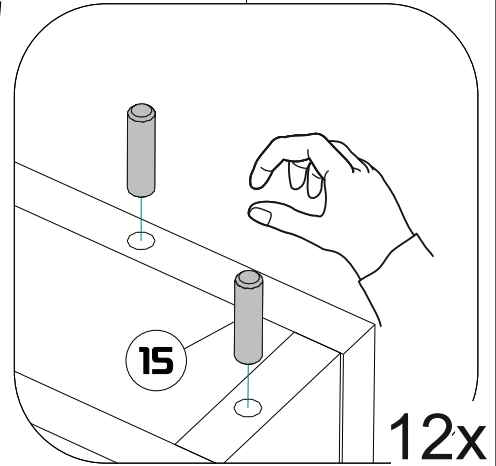


10

13

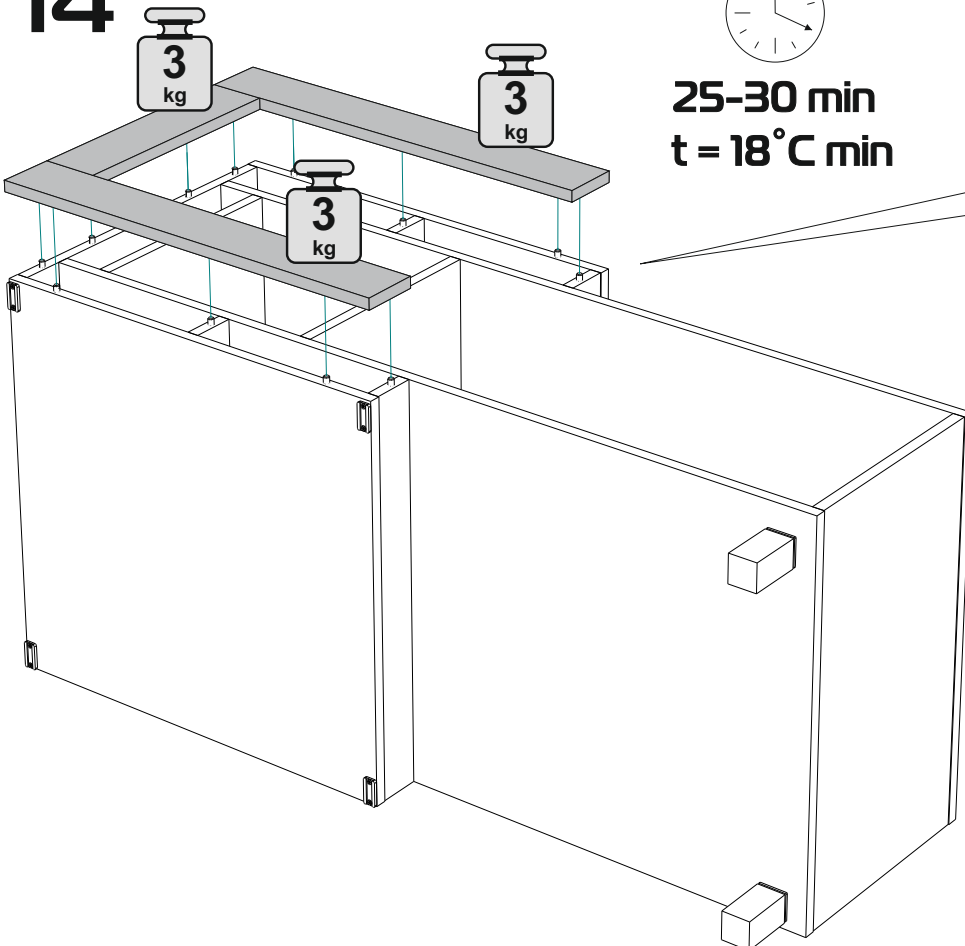


12x

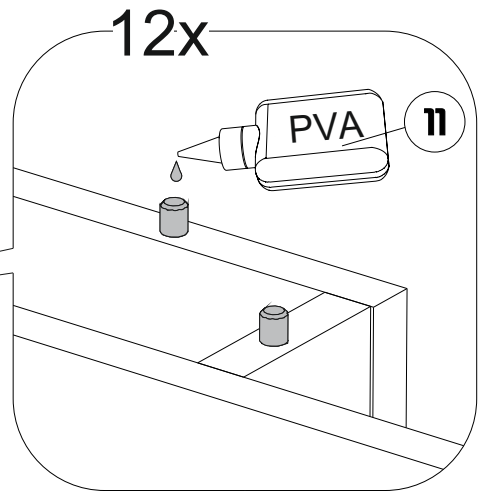


12x

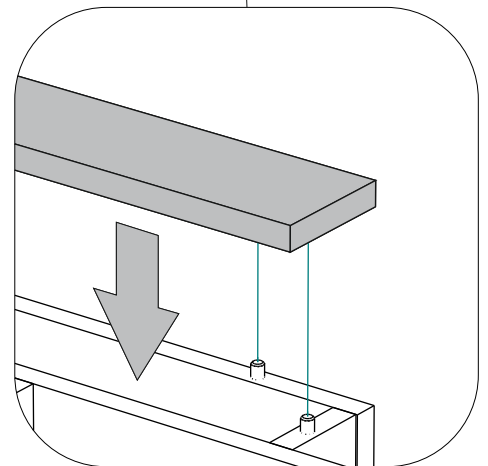
14



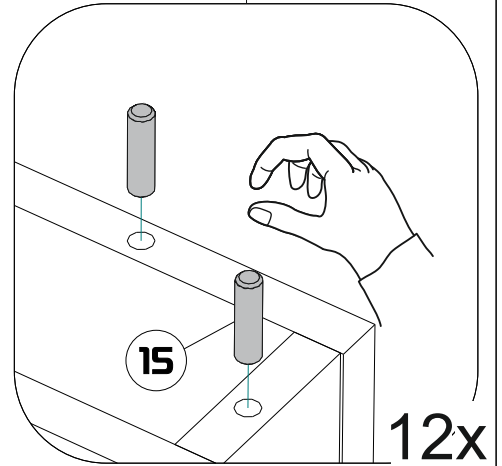
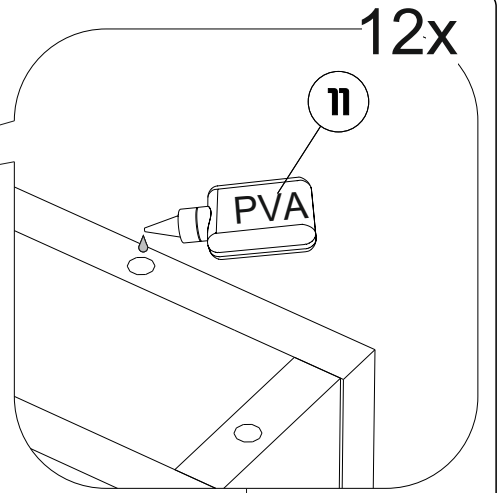
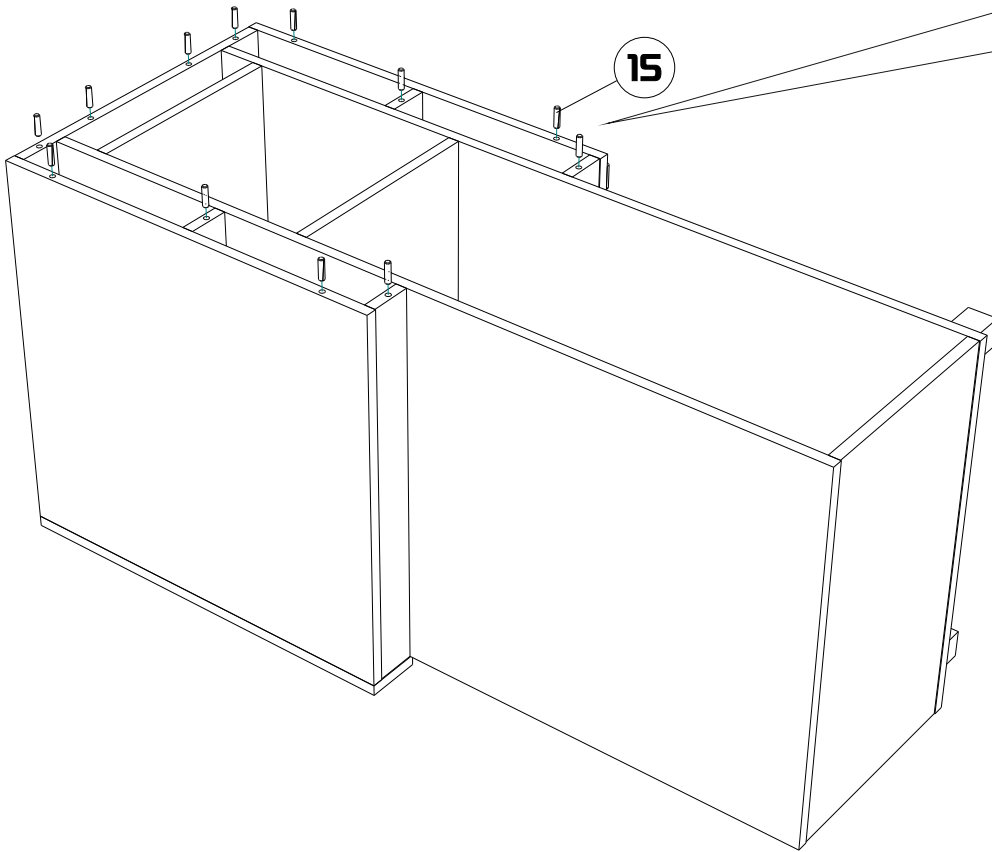
25-30 min
t = 18°C min



12x



15



16

