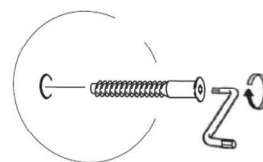
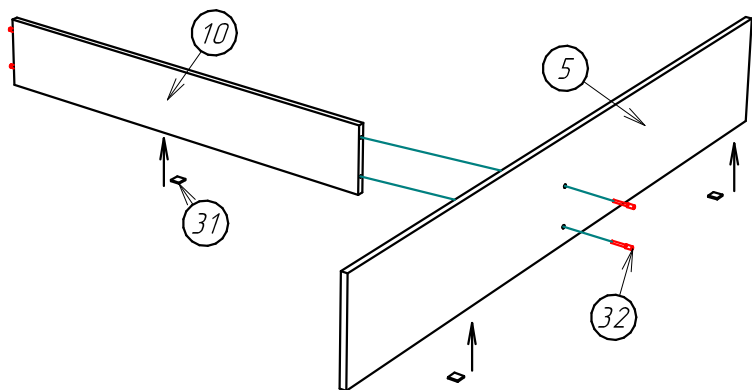




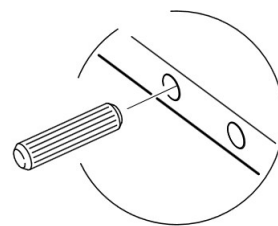
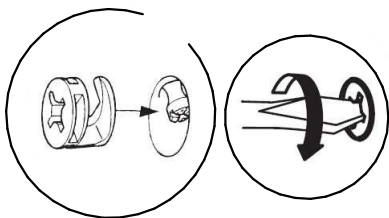
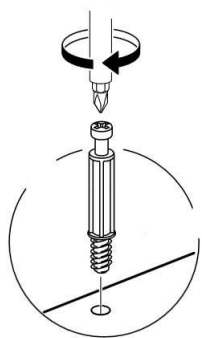
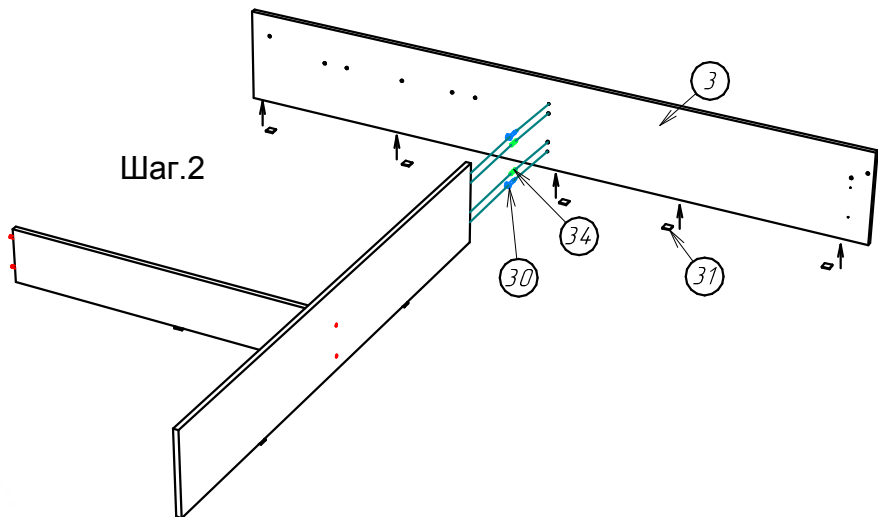
## Фурнитура :

| Поз. | Вид   | Наименование  | Кол. |
|------|---|---|------|
| 22   |    | Шуруп 3,5x30  | 30   |
| 23   |    | Футорка металлическая D10, M6 X 12x10<br>Установлена на мягкой спинке |      |
| 25   |    | Винт M8x30  | 10   |
| 26   |    | Футорка пластиковая D8, M6 X 13                                       | 8    |
| 27   |    | Ортопедическое основание 160x200<br>с подъёмным механизмом (комплект) | 1    |
| 28   |    | Ключ шестигранный   | 1    |
| 29   |   | Винт M6x35 крепить "Мягкую спинку"                                    | 6    |
| 30   |  | Стяжка Эксцентриковая (шток +<br>эксцентрик )                         | 32   |
| 31   |  | Ножка самоклейка  | 20   |
| 32   |  | Евровинт 50мм   | 12   |
| 33   |  | Шкант 8x50  | 4    |
| 34   |  | Шкант 8x30  | 30   |
| 37   |  | Шайба M8  | 10   |
| 38   |  | Винт M6x25  | 8    |
| 39   |  | Гайка M8  | 10   |
| 42   |  | Заглушка самоклейка   | 32   |

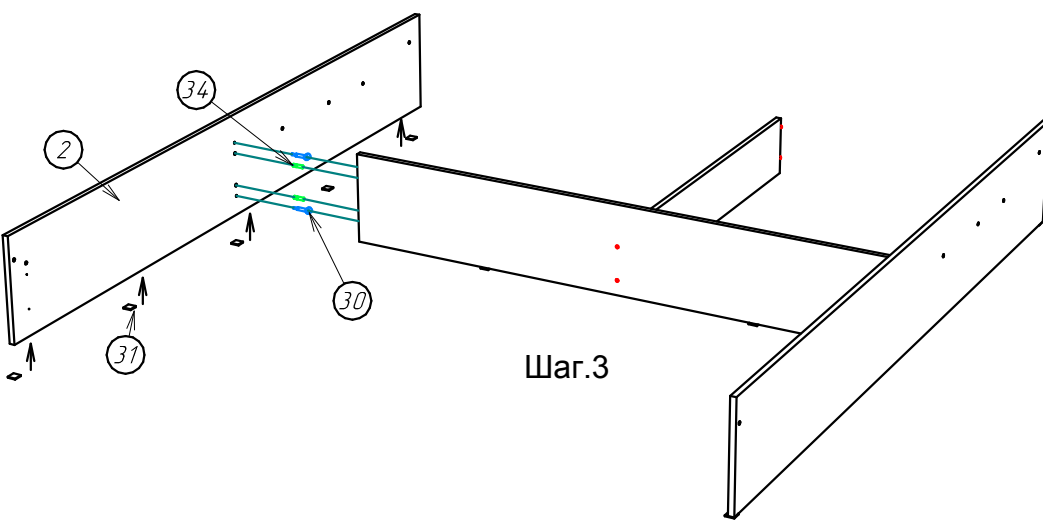
Шаг.1



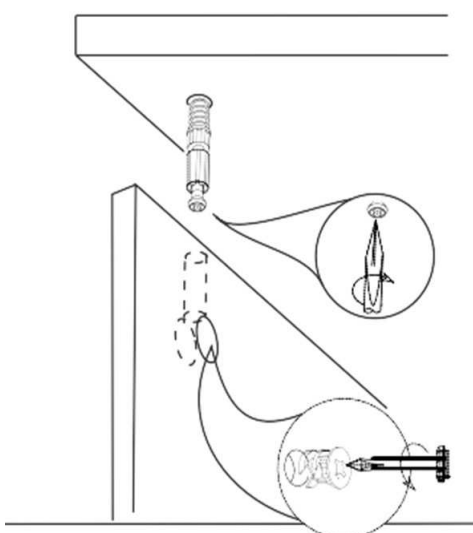
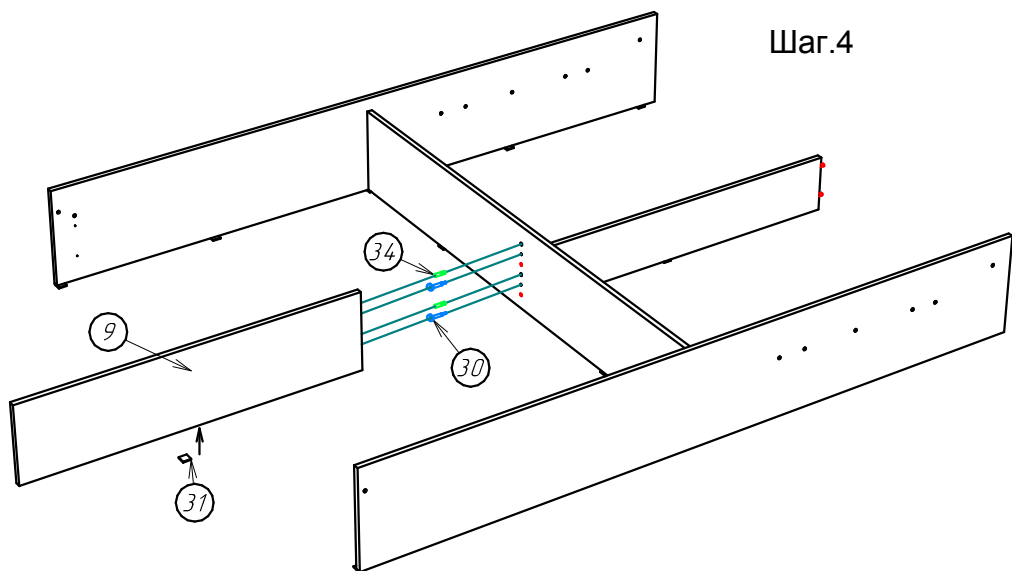
Шаг.2



Шаг.3

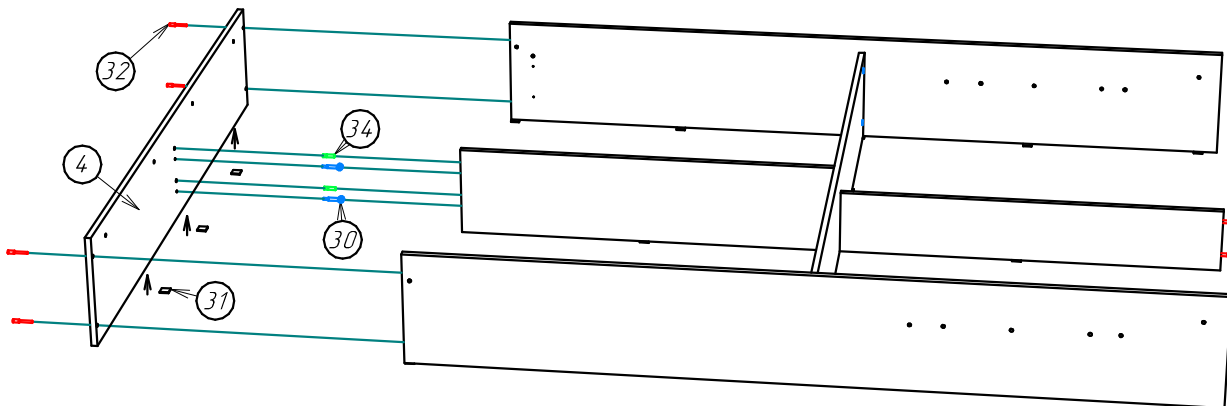


Шаг.4

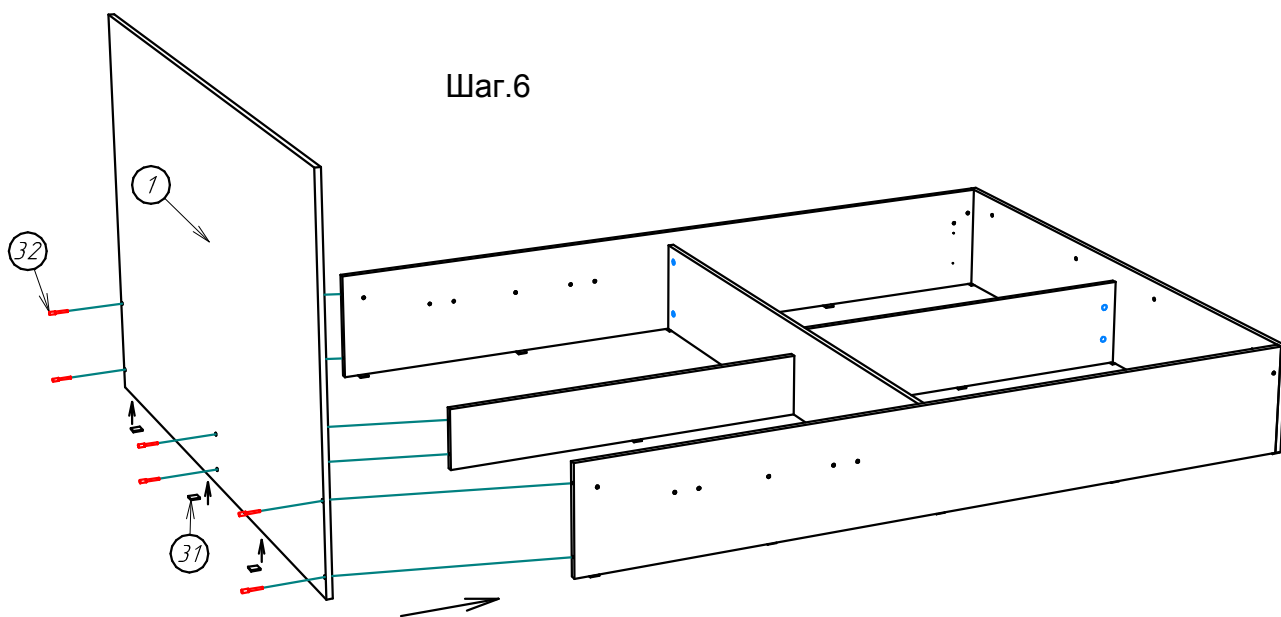


4.

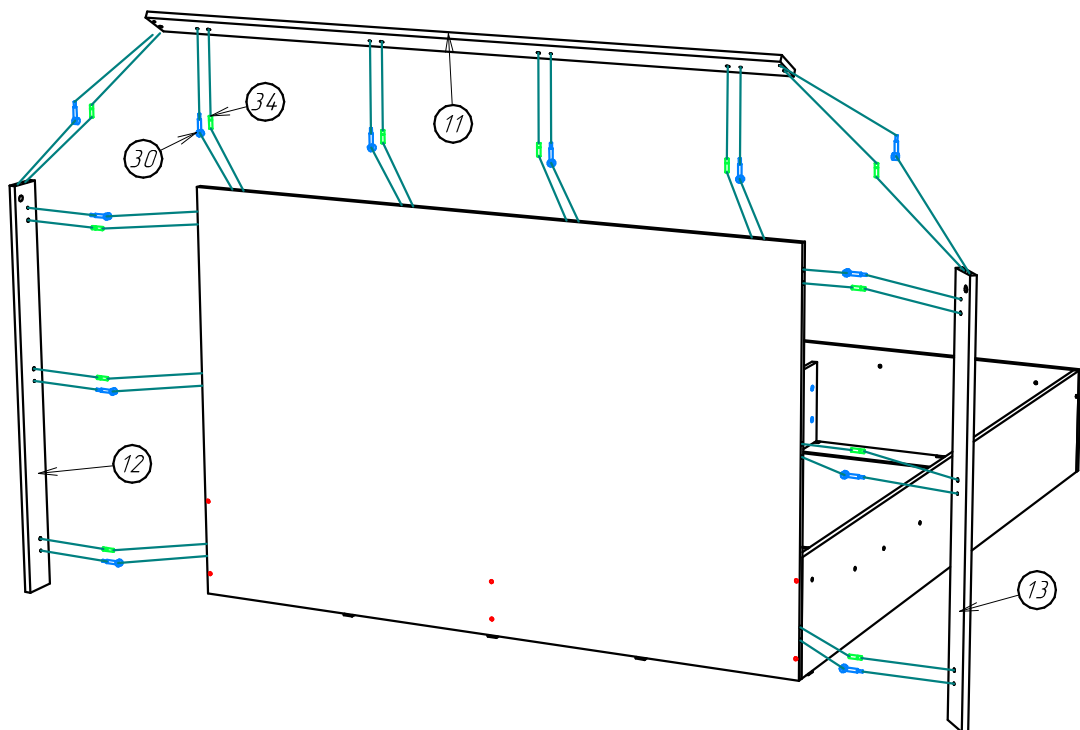
Шаг.5



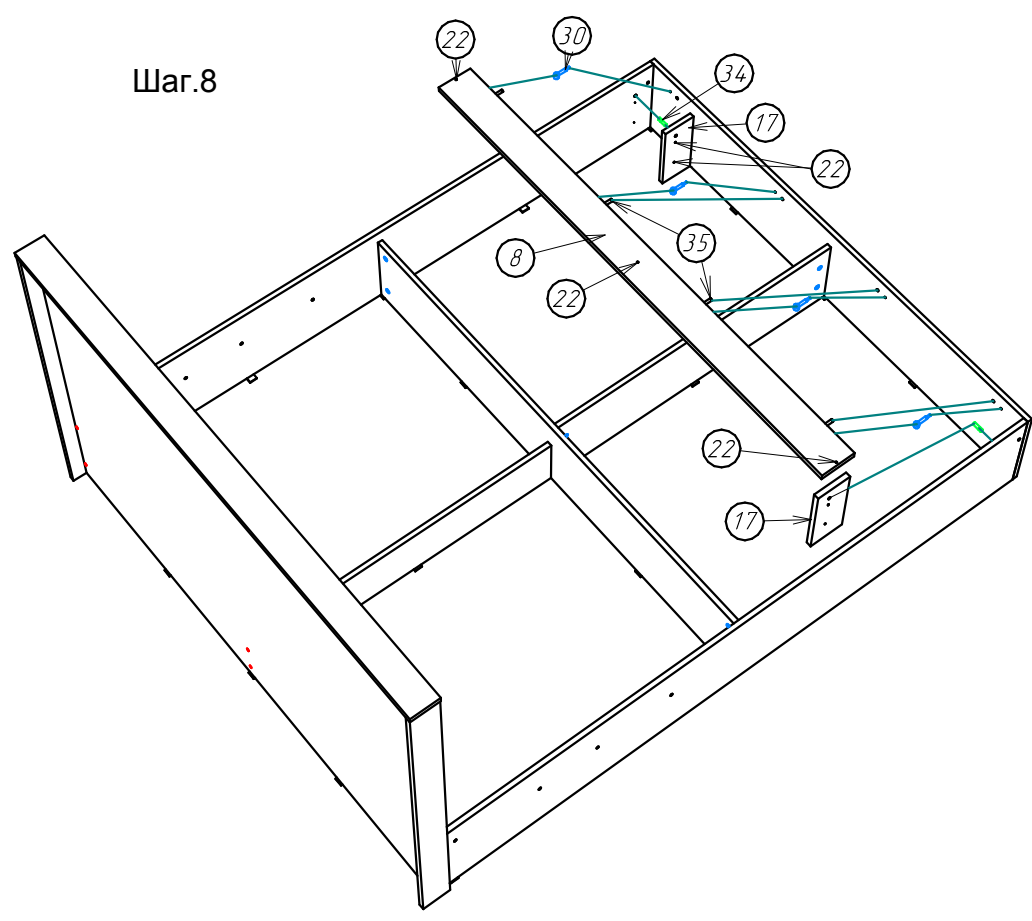
Шаг.6



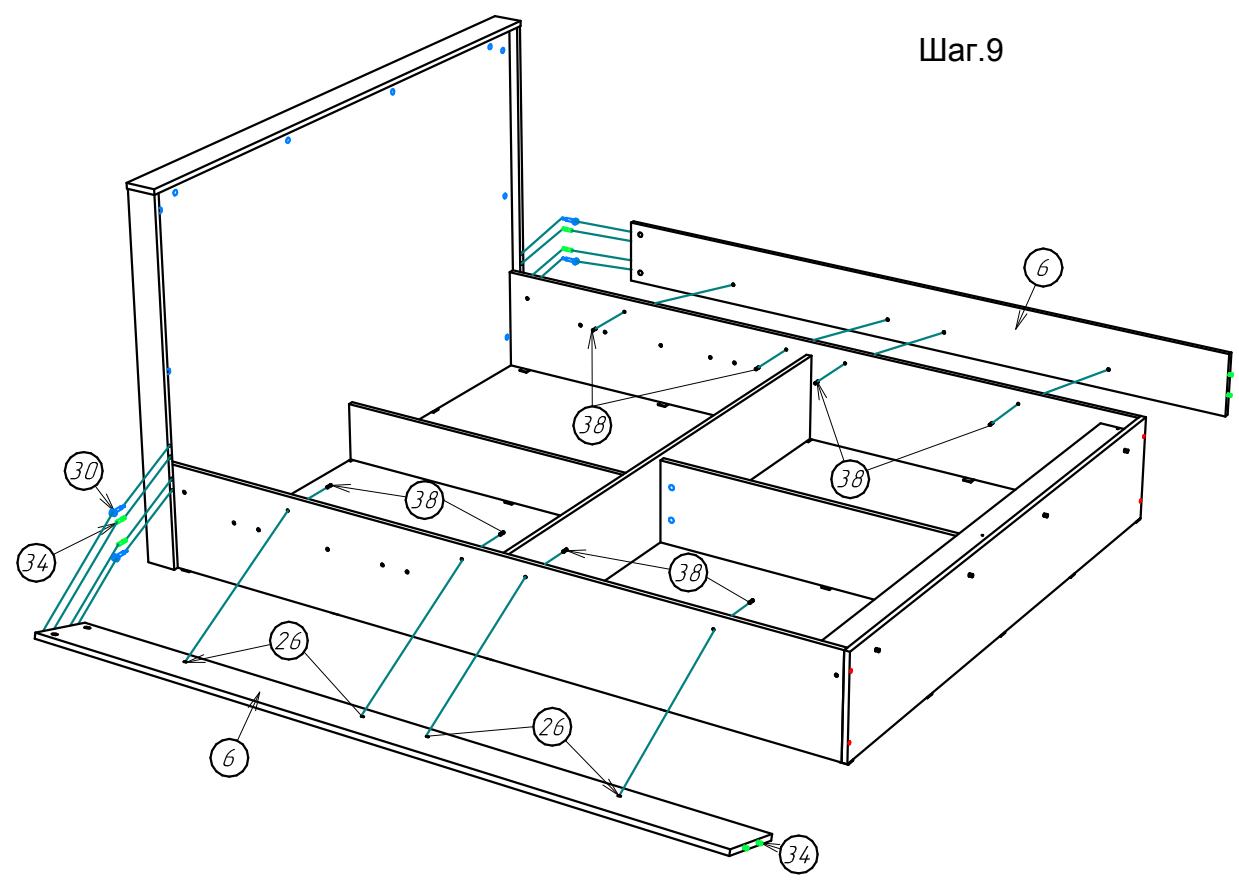
Шаг.7

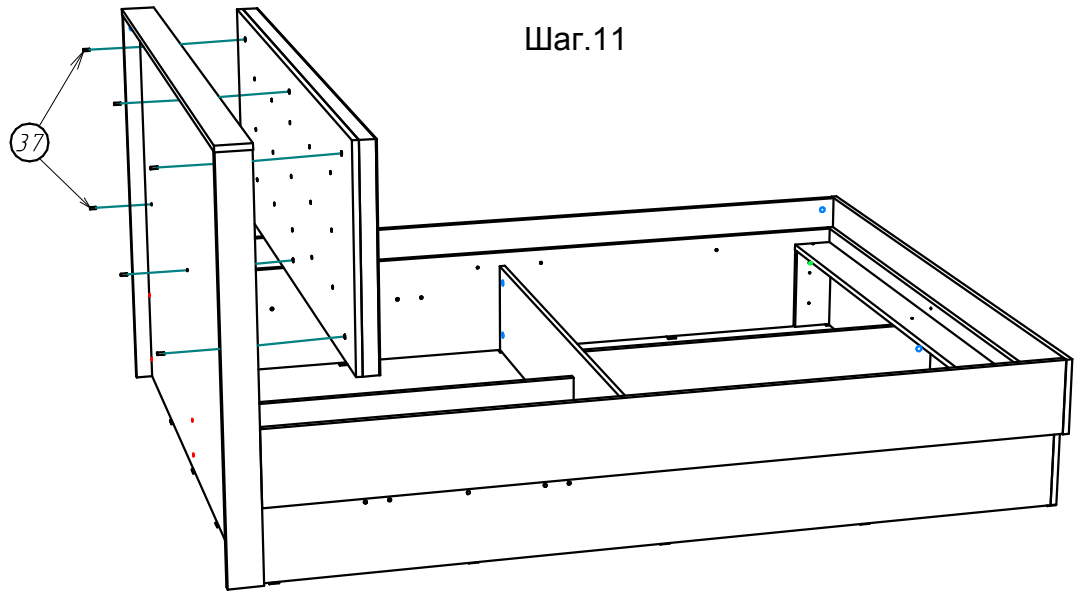
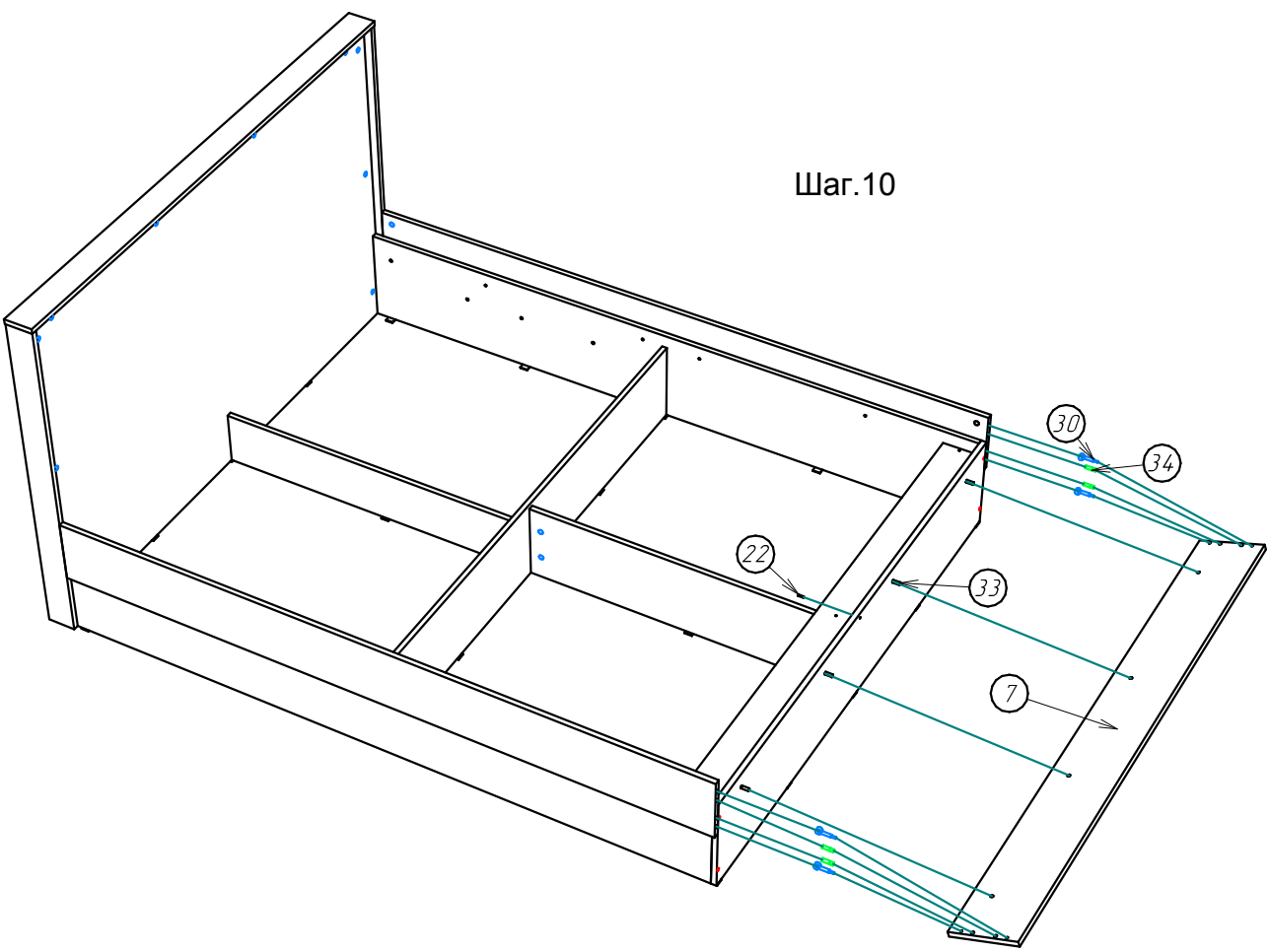


Шаг.8

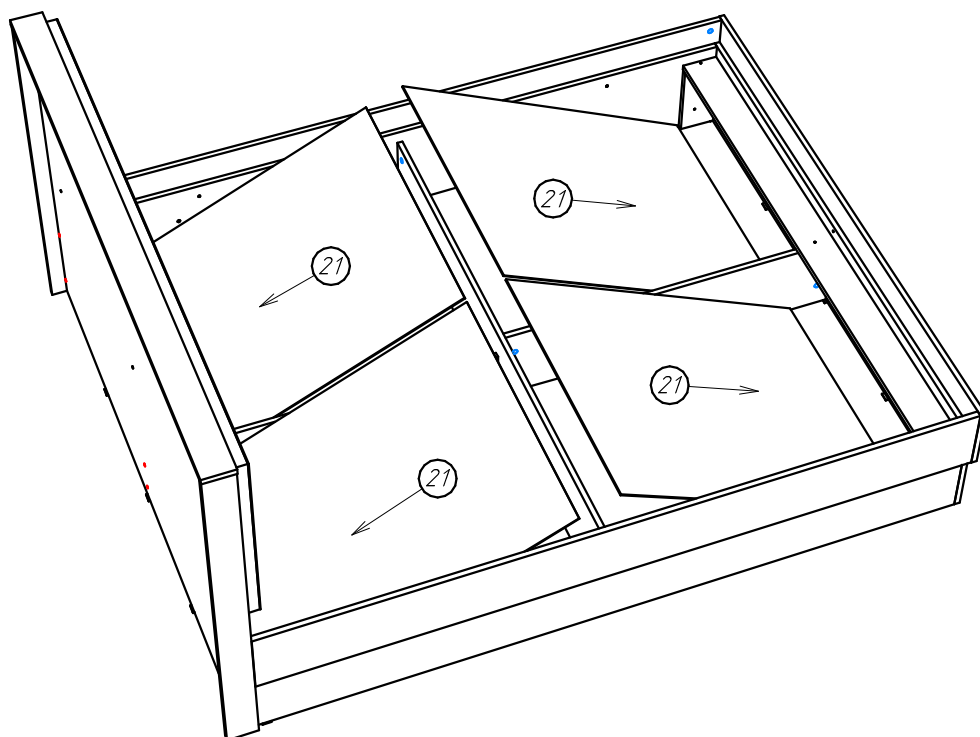


Шаг.9



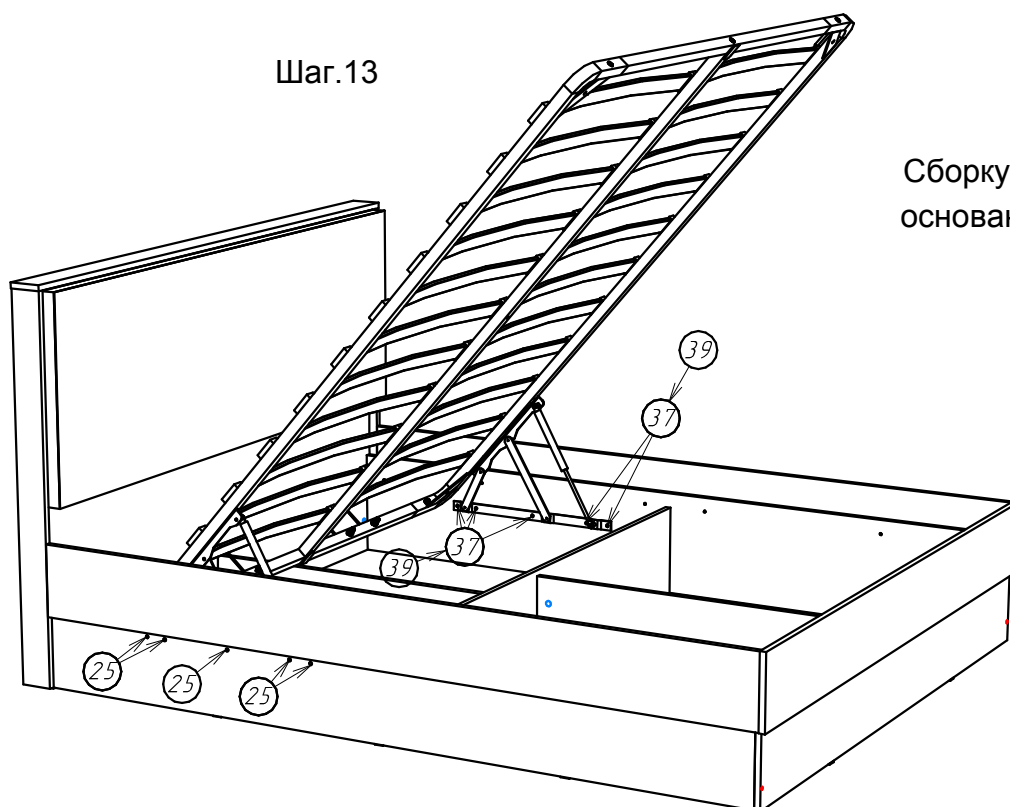


Шаг.12



Необходимо для правильной работы подъёмного механизма кровати подобрать матрас по весу !

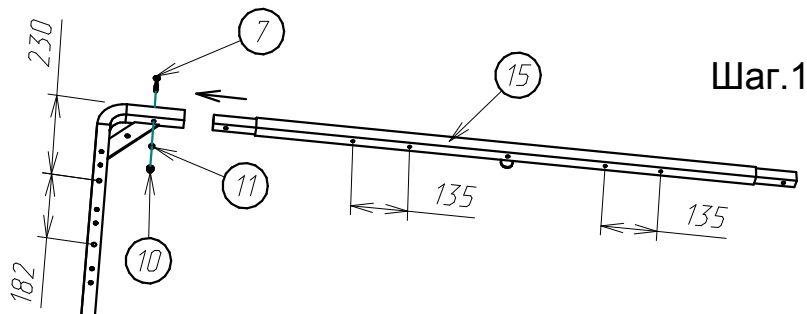
Шаг.13



Сборку ортопедического основания смотри далее.

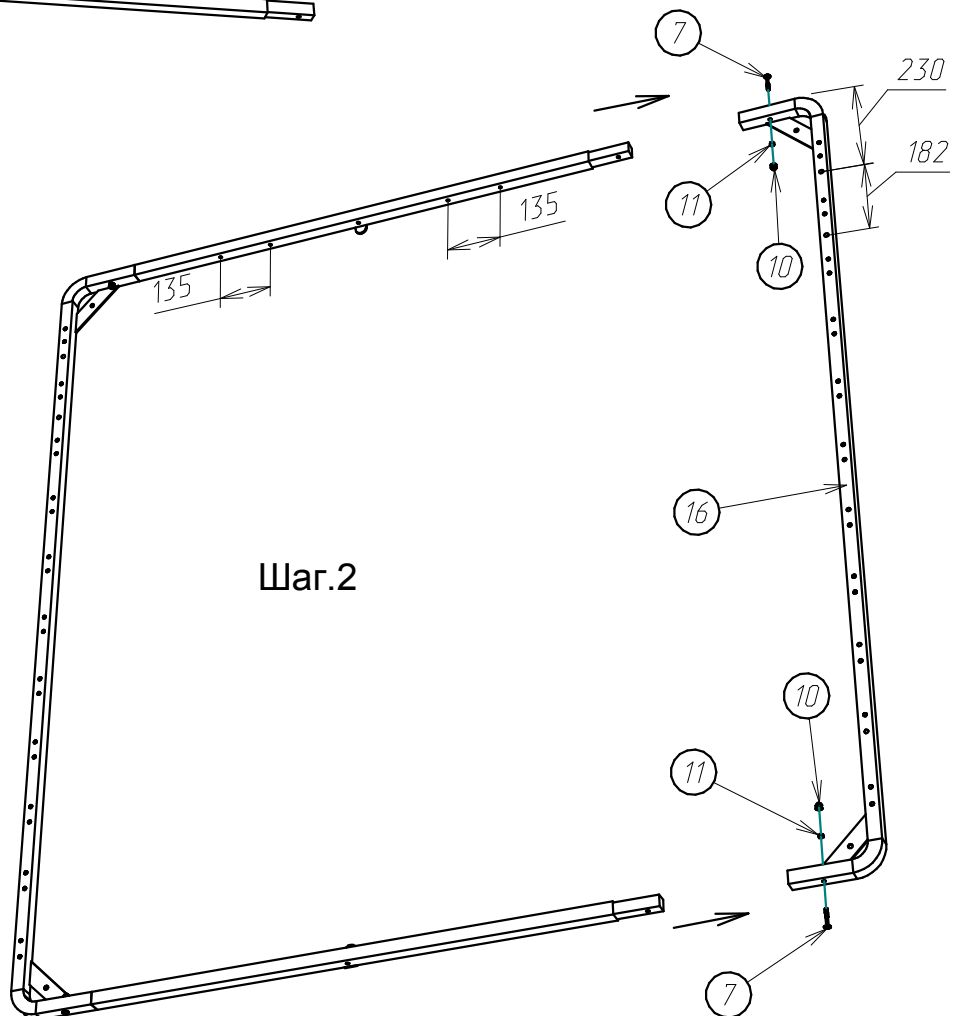
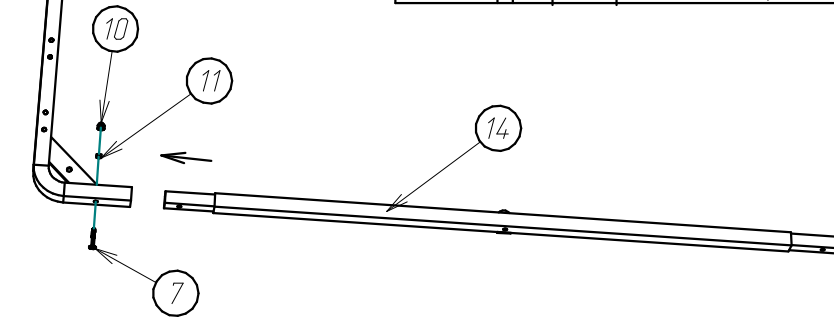
## Ортопедическое основание.

## Схема сборки :

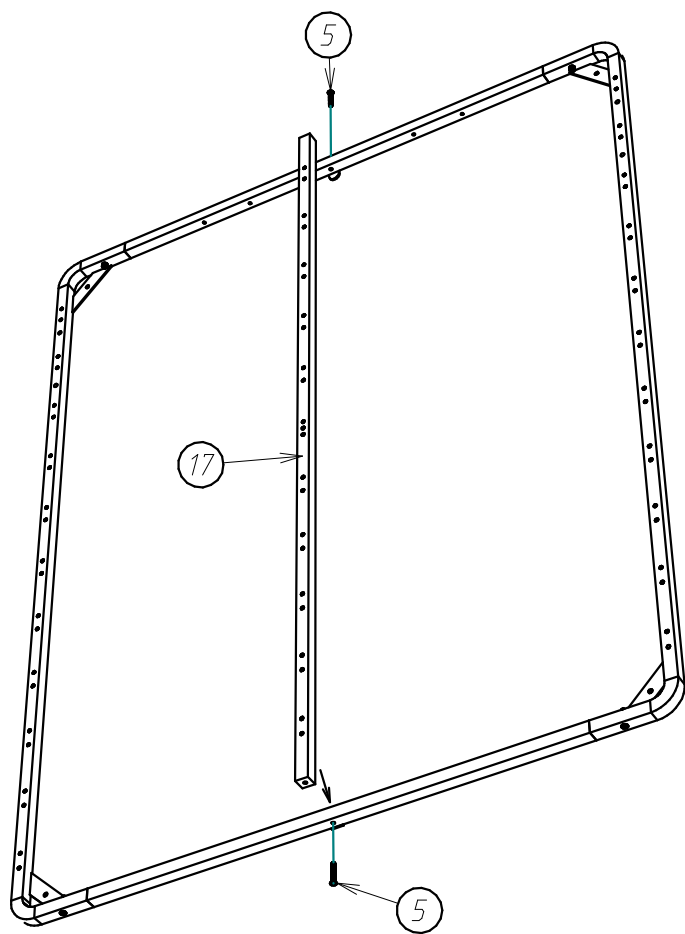


## Детализровка :

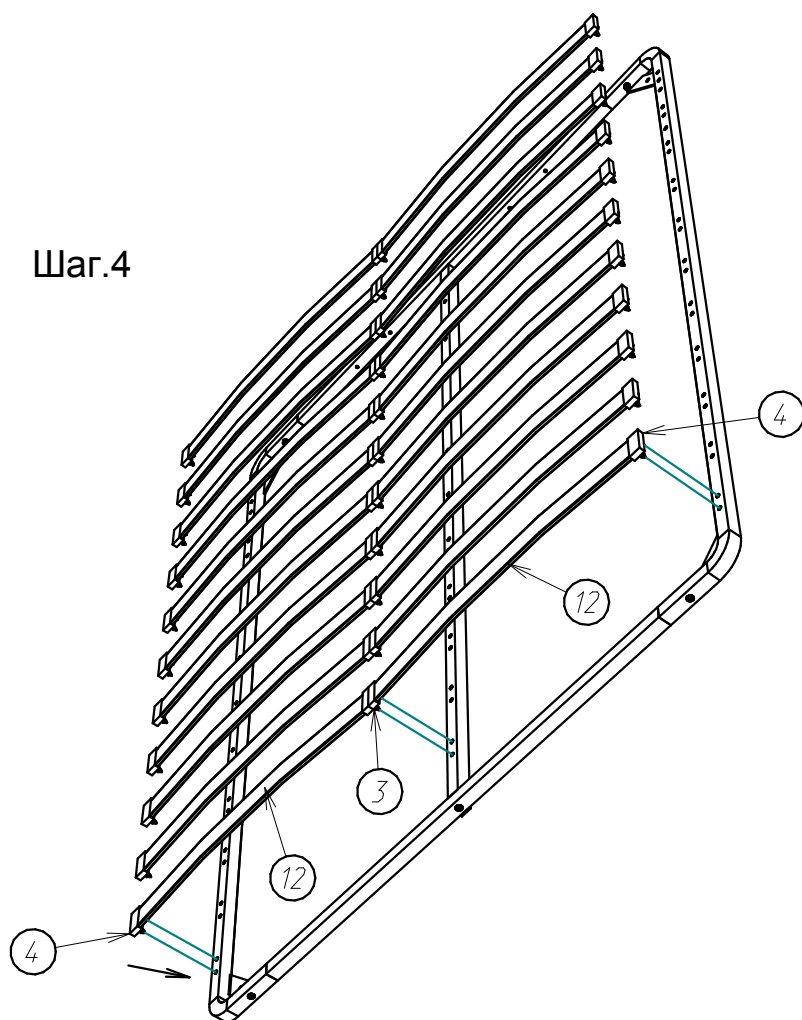
| Поз. | Наименование:                  | Кол-во |
|------|--------------------------------|--------|
| 13   | Профиль продольный правый.     | 1      |
| 14   | Профиль поперечный.            | 1      |
| 15   | Профиль поперечный (в голову). | 1      |
| 16   | Профиль продольный левый.      | 1      |
| 17   | Профиль центральный.           | 1      |





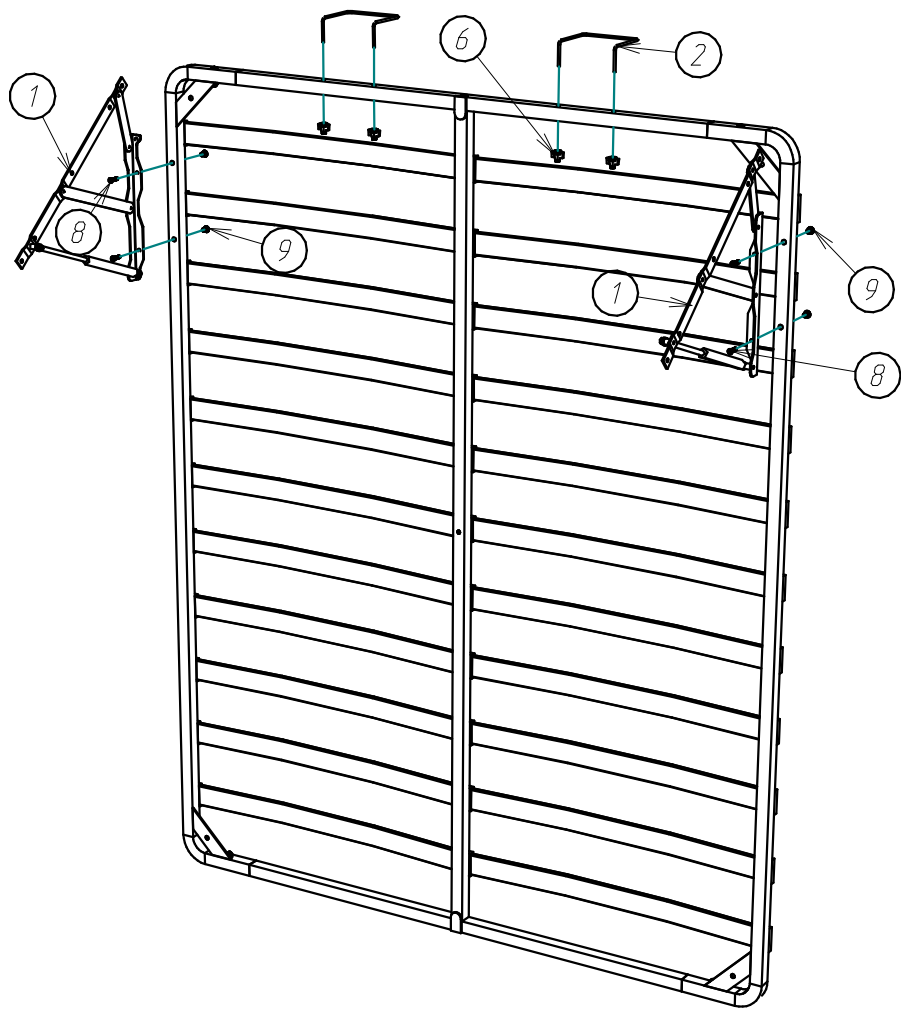


Шаг.3

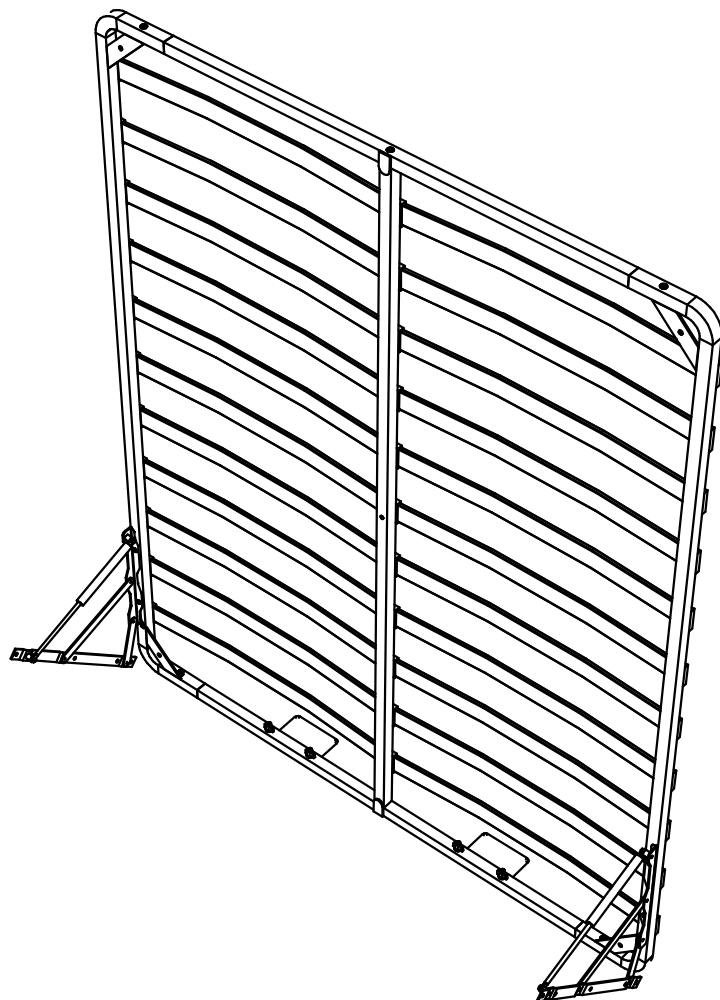


Шаг.4

10.



Шаг.5



### Фурнитура на ортопедическое основание:

(возможны отличия комплектации у разных производителей основания)

| Поз. | Вид   | Наименование   | Кол. |
|------|---|--|------|
| 1    |    | Подъемный механизм комплект.   | 1    |
| 2    |    | Матрасодержатель.<br><b>Возможна замена на аналогичный !</b>                   | 2    |
| 3    |    | Фиксатор ламели Средний.   | 11   |
| 4    |    | Фиксатор ламели крайний.   | 22   |
| 5    |  | Винт М8х50.  | 2    |
| 6    |  | Барашек М6 (к матрасодержателю).<br><b>только для данного матрасодержателя</b> | 4    |
| 7    |  | Винт М6х40 мебельный.  | 4    |
| 8    |  | Винт М6х25.  | 4    |
| 9    |  | Гайка М6 под шестигранник.<br><b>Возможна запресовка в каркасс.</b>            | 4    |
| 10   |  | Заглушка на гайку М6.  | 4    |
| 11   |  | Гайка М6.  | 4    |
| 12   |  | Ламель (фанера гнутая).  | 22   |