

## ГАРАНТИЙНЫЙ ТАЛОН

Гарантийный талон передаётся покупателю вместе с изделием. Гарантийный талон должен храниться в течение всего гарантийного срока эксплуатации и в обязательном порядке предъявляться в момент обращения за гарантийным обслуживанием.

### Правила эксплуатации и ухода за мебелью:

1. Во избежание перекоса мебель рекомендуется устанавливать на ровные поверхности. Эксплуатировать в сухих, проветриваемых помещениях при температуре не менее 10 градусов.
2. Не следует устанавливать мебель близко к сырым, холодным стенам. Мебель должна быть защищена от прямого попадания солнечных лучей, не должна размещаться вблизи отопительных приборов. Если расстояние между боковой поверхностью нагревательного прибора и изделием мебели меньше 50 мм, рекомендуется использовать прокладку из теплоизоляционного материала.
3. В случае загрязнения поверхностей, облицованных синтетическим материалом, пропитанных термореактивными полимерами, рекомендуется протирать их мягкой влажной тканью, затем сухой.
4. В мебели, имеющей крепление болтами, винтами, шурупами, при ослаблении соединений необходимо периодически подтягивать их.
5. Поверхности деталей мебели оберегать от попадания влаги, щелочей, ацетона, спирта и т.д., а так же от механических повреждений. На поверхность мебели не следует ставить горячие предметы.

**ВНИМАНИЕ! Предприятие-изготовитель не несет ответственности за дефекты, возникшие в результате нарушения покупателем правил эксплуатации и ухода за мебелью.**

### Условия транспортировки и хранения.

При транспортировании изделий в местах соприкосновений их друг с другом, с кузовом транспортных средств и увязочными материалами должны быть мягкие прокладки, предохраняющие от механических повреждений. Погрузочно-разгрузочные работы при транспортировании мебельных пакетов должны осуществляться так, чтобы в результате данных работ мебельные пакеты не получили механических повреждений. Допускается перевозка мебели транспортом заказчика. В данном случае предприятие за сохранность изделия в период транспортирования ответственности не несет. Изделия мебели должны храниться в крытых помещениях при температуре не менее +2 градуса и относительной влажности воздуха от 45-70%.

### Гарантии изготовителя

Мебель соответствует требованиям настоящего стандарта при соблюдении условий транспортирования, эксплуатации и хранения.

Гарантийный срок эксплуатации изделий - 24 месяца.

Гарантийный срок при розничной продаже через торговую сеть исчисляется со дня продажи мебели.

Гарантии распространяются на мебель, изготовленную ООО "Моби".

Требуется:

1. Соблюдать правила эксплуатации мебели.
2. Не производить ремонт мебели самостоятельно без выяснения обстоятельств поломок.

### Рекламация на изделие принимается:

- При отсутствии внешних механических повреждений, полученных по вине покупателя. Срок ремонта соответствует сроку, определенному в Законе о защите прав потребителя, либо соглашением сторон.

При несоблюдении этих правил гарантийный ремонт не производится.

МЕБЕЛЬ **169.**RU

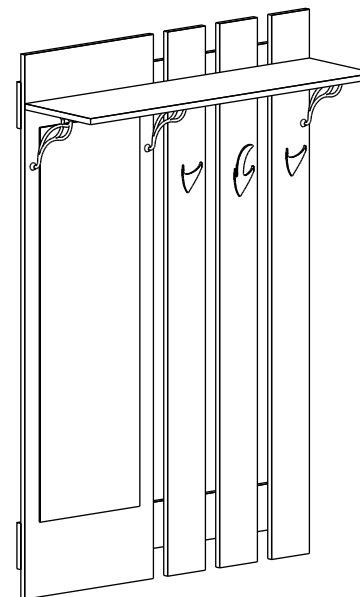


Регистрационный номер декларации  
о соответствии: EAЭС N RU Д-РУ.ДМ46.В.00223/20

ТР ТС 025-2012  
ГОСТ 16371-2014

## Вешалка Глория 104/02

шир/гл/выс: 980 x 302 x 1462



### ВНИМАНИЕ!








При транспортировке и хранении мебели в упаковке она должна быть надежно защищена от намокания, грязи, сильных толчков, ударов тяжелыми предметами, а так же не допустимо падение с любой высоты. При покупке проверить целостность упаковок, их количество.

### ИНСТРУКЦИЯ ПО СБОРКЕ И ЭКСПЛУАТАЦИИ МЕБЕЛИ

Сборку рекомендуется производить с помощью специалиста, так как неправильная сборка может привести к нежелательным последствиям. Инструкция даст вам необходимые рекомендации по сборке, порядка которых просим вас придерживаться. Перед сборкой внимательно ознакомьтесь с инструкцией, проверьте комплектность фурнитуры и разберите ее по назначению.

Комплектовочная ведомость

№	Наименование	К-во
1	Полка 980 x 270 ЛДСП 16	1
2	Панель под зеркало 1462 x 443 ЛДСП 16	1
3	Фронтальная 1462 x 130 ЛДСП 16	1
4	Фронтальная 1462 x 130 ЛДСП 16	1
5	Фронтальная 1462 x 130 ЛДСП 16	1
6	Планка 124 x 980 ЛДСП 16	1
7	Планка 124 x 980 ЛДСП 16	1
8	Зеркало 1020 x 342 x 4	1
9	Саморез 4,2x19 п/сф 	9
10	Упор декоративный 	3

11	Вешалка большая 	1
12	Вешалка маленькая 	2
13	Подвес 	2
14	Евровинт 6,3x13 потайной 	4
15	Саморез 3.5*25 Pozі цинк пот. унив. 	20
16	Ключ шестигранный №4 	1
17	Винт-конфирмат 7*50 потай внутр.шест. 	5
18	Скотч 2х сторонний	0,25

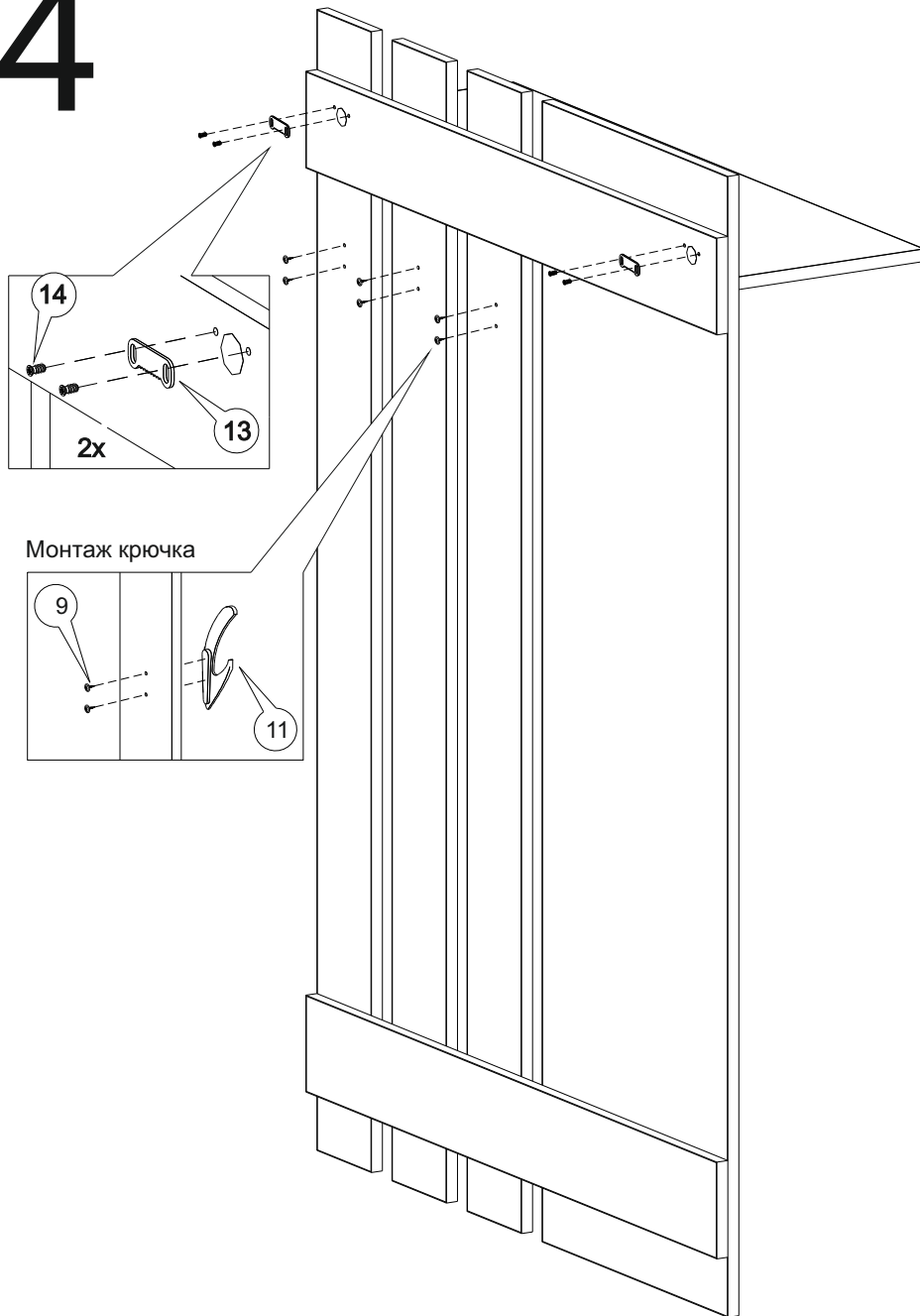
**ВНИМАНИЕ**

Опрокидывание мебели может привести к серьезным или смертельным телесным повреждениям.

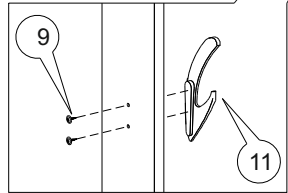
Для предотвращения опрокидывания мебель должна быть постоянно прикреплена к стене.

Крепёжные средства для крепления к стене не прилагаются, для разных материалов стен требуются различные крепления. Используйте крепёжные средства, подходящие для материала стен в Вашем доме. Если вы не уверены, какой тип креплений подходит к данному материалу, обратитесь в специализированный магазин.

4



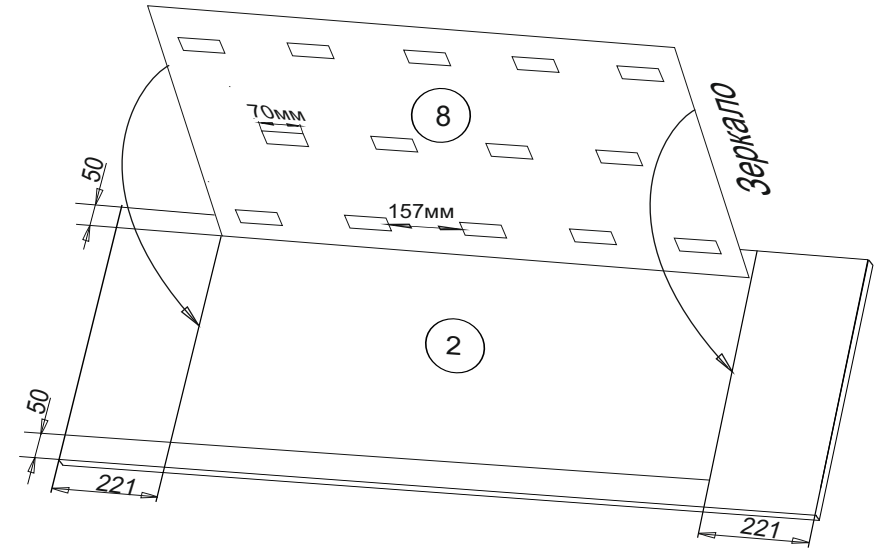
Монтаж крючка



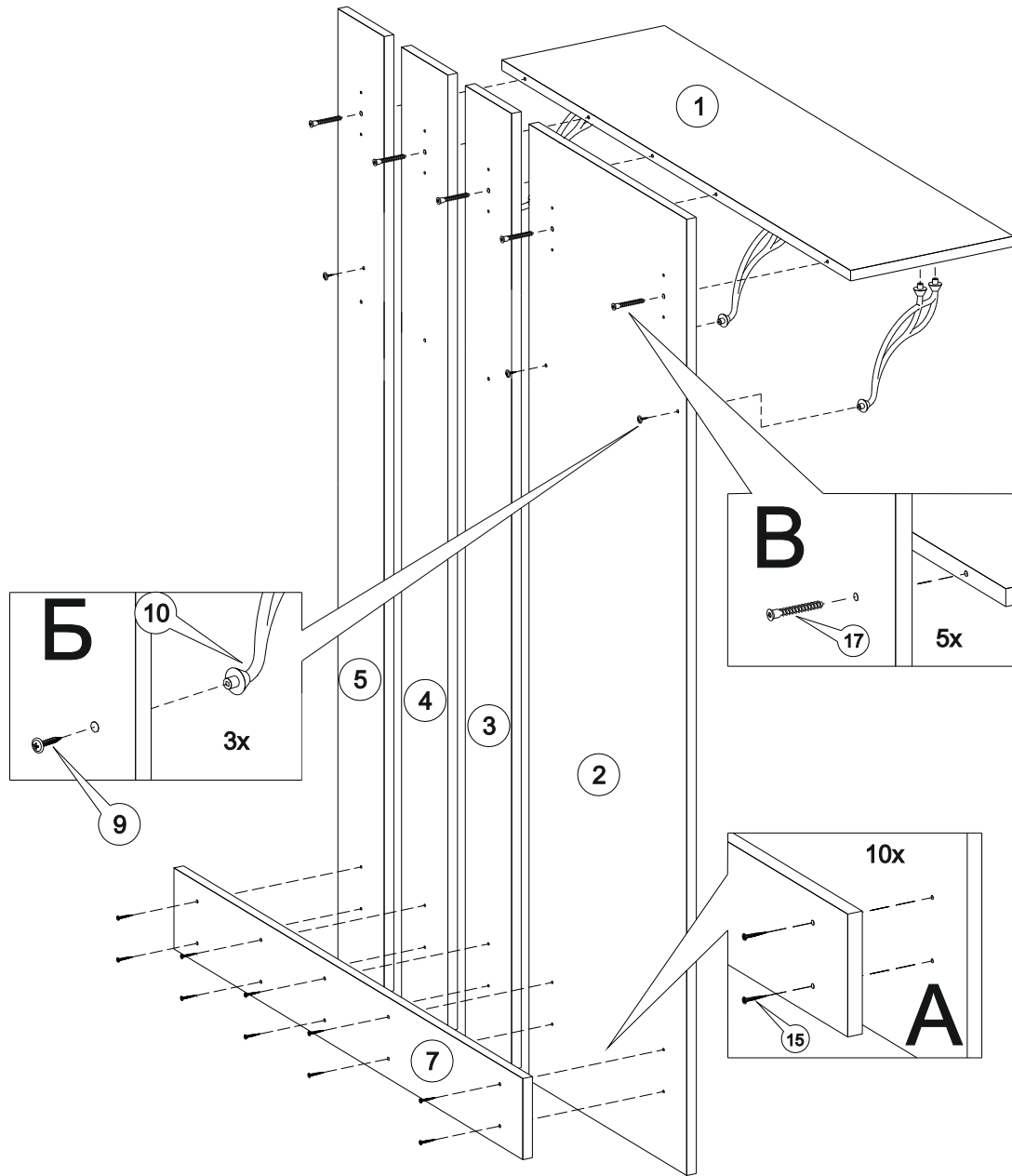
## Схема наклейки

2-х стороннего скотча и крепления зеркала к щиту

Обезжирить обратную сторону зеркала и лицевую поверхность щита 2 (спирт, ацетон). Отступить от краев зеркала по 20мм, наклеить 2-х сторонний скотч клеевой стороной на обратную сторону зеркала по указанной схеме Рис1. Щит 2 положить на ровную поверхность и карандашом отчеркнуть полосы на указанном расстоянии от краев щита. Снять защитную пленку со скотча на зеркале, поставить зеркало торцом на отчеркнутую полосу выровнять по разметке, наклонить зеркало на себя, еще раз проверить правильность установки, затем плотно прижать зеркало к щиту 2. После приклеивания зеркала, рекомендуется оставить щит в горизонтальном положении на несколько часов.



# 2



# 3

