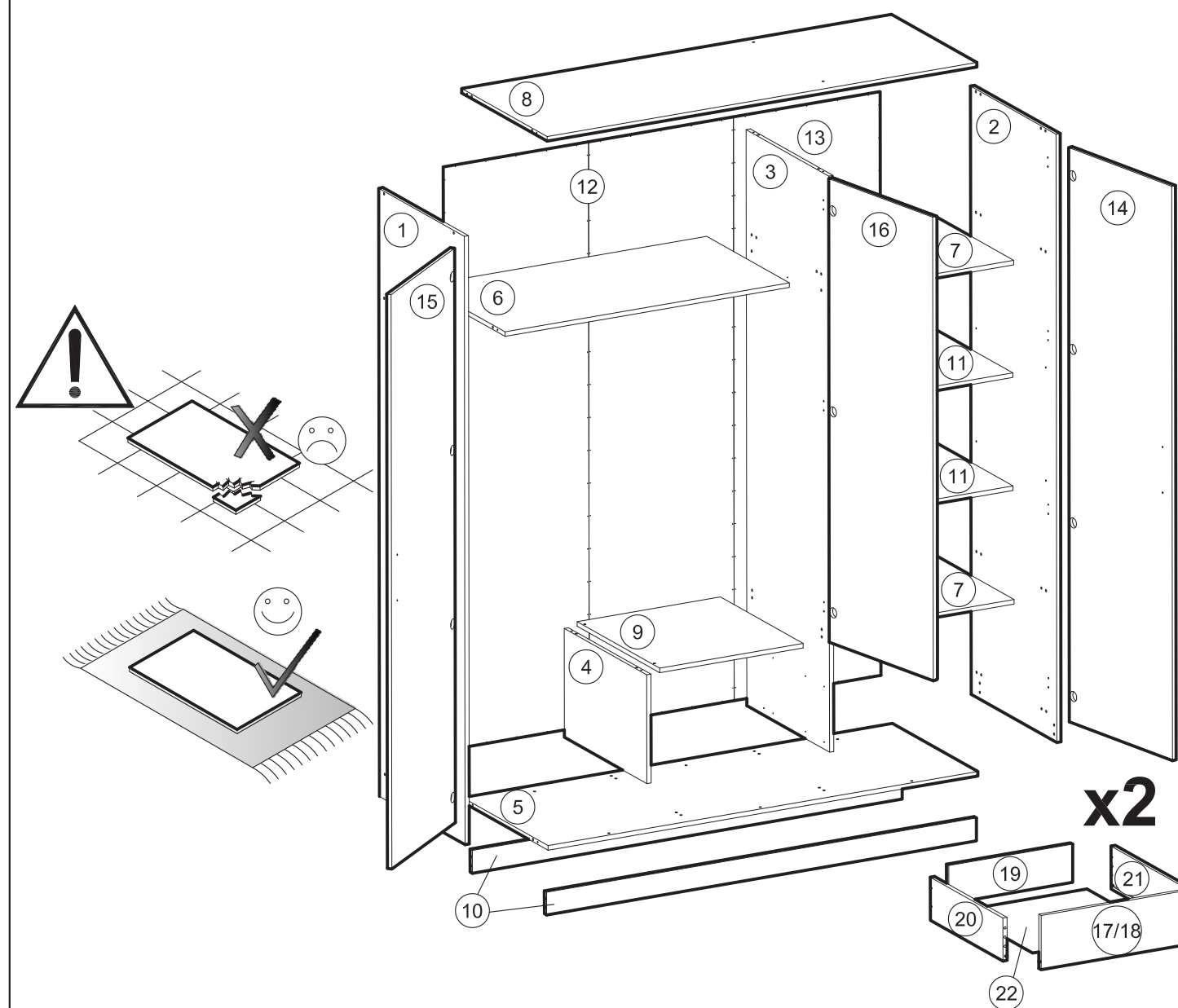


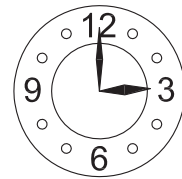
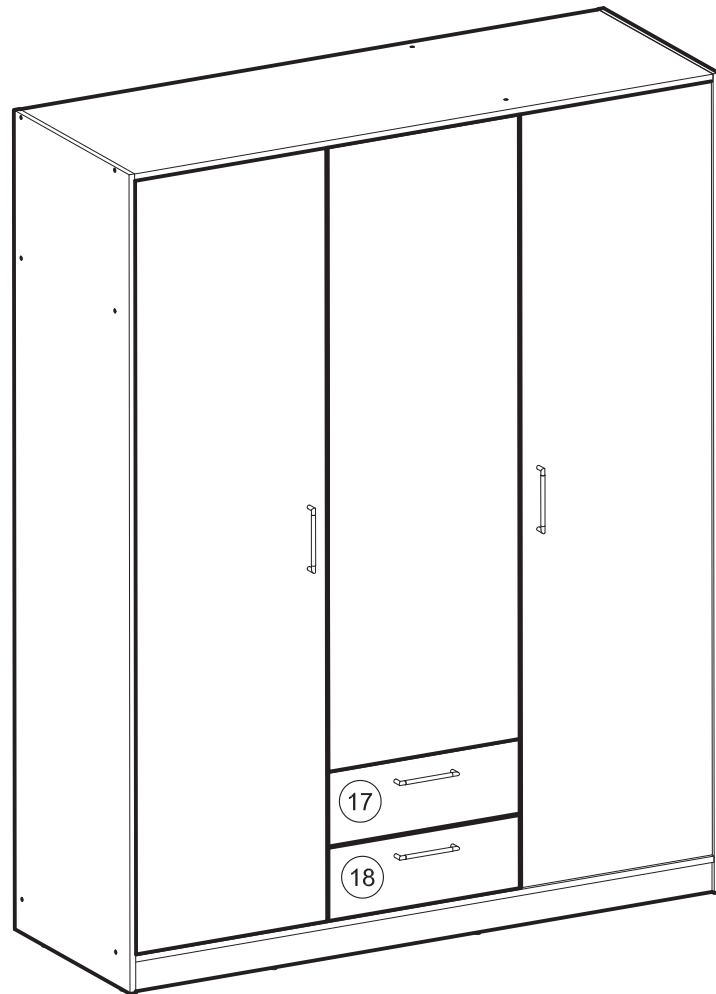
КАМИЛА



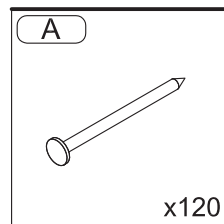
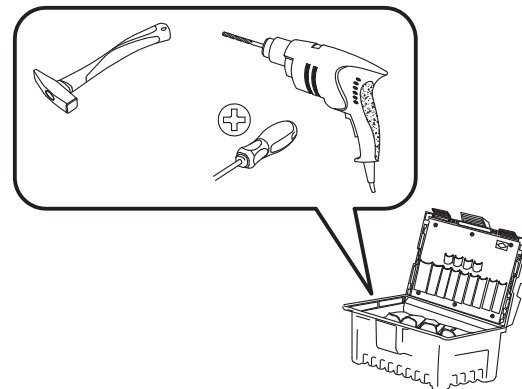
A	B	C
1	2131x590x16 - 1 шт.	1/4
2	2131x590x16 - 1 шт.	1/4
3	2018x570x16 - 1 шт.	1/4
4	381x569x16 - 1 шт.	3/4
5	589x1634x16 - 1 шт.	3/4
6	1081x569x16 - 1 шт.	3/4
7	537x569x16 - 2 шт.	2/4
8	589x1634x16 - 1 шт.	3/4
9	545x570x16 - 1 шт.	3/4
10	80x1634x16 - 2 шт.	3/4
11	535x564x16 - 2 шт.	3/4

A	B	C
12	2044x1102x3 - 1 шт.	2/4
13	2044x558x3 - 1 шт.	3/4
14	540x2012x16 - 1 шт.	2/4
15	540x2012x16 - 1 шт.	2/4
16	1624x540x21 - 1 шт.	4/4
17	190x540x16 - 1 шт.	3/4
18	540x190x16 - 1 шт.	3/4
19	471x134x16 - 2 шт.	2/4
20	500x151x16 - 2 шт.	2/4
21	500x151x16 - 2 шт.	2/4
22	485x505x3 - 2 шт.	3/4

КАМИЛА



180 Min



S30 4x13 x54	S35 4x35 x8	SP28 4x30 x8	E 7x50 x36	GR L=500 x2	PV x8
PP x3	P x8	PL x8	R x4	D x8	F x8
W x8	G 8x30 x44	B L=1074 x1	BD x2	GZ x6	№4 x1



ВНИМАНИЮ ПОКУПАТЕЛЯ НЕОБХОДИМО:

- Эксплуатировать мебель в сухих и теплых помещениях с температурой воздуха +18-25°C, и относительной влажностью не более 40-60 %.
- Защищать от прямого попадания солнечных лучей, размещать вдали от отопительных приборов.
- Беречь мебель от механических повреждений.
- Защищать от химического воздействия, пара, скопления воды, горячих предметов, плиты, применяя термоизоляционные материалы.
- Протирать тканями с применением мыльного раствора не содержащего абразива, эфира, ацетона и т.д.
- Соблюдать равномерную нагрузку:
 - на ящики не более 5 кг.
 - на ящики с метабоксами не более 15 кг.
 - на горизонтальные полки не более 40 кг/м².
 - на верхние горизонтальные щиты не более 10 кг/м².
- Сборка изделий должна производиться опытными специалистами.
- До окончания сборки не выбрасывать упаковку изделия, т.к. на ней находится необходимая информация для решения вопроса о выявленных недостатках.

ГАРАНТИЯ ИЗГОТОВИТЕЛЯ

Претензии принимаются в течении 24 месяцев со дня приобретения мебели с обязательным приложением товарного чека и упаковочного талона.

ДОПУСКАЕТСЯ:

- замена фурнитуры и комплектующих в изделии;
- изменение в конструкции изделия, не влияющее на внешний вид и функциональность

Претензии по разбуханию столешниц и деталей кухонного гарнитура не принимаются, т.к. разбухание происходит только из-за неправильной эксплуатации (установки) мебели.

УСЛОВИЯ ВЫПОЛНЕНИЯ ГАРАНТИИ

- Гарантия не распространяется:
- при нарушении условий хранения и самостоятельной транспортировки;
 - при самостоятельной неквалифицированной сборке изделий;
 - в случае использования изделий не по прямому назначению;
 - при неправильной эксплуатации изделий и нарушении условий эксплуатации
 - в случае отсутствия фирменной маркировки;
 - в случае самостоятельного изменения конструкции изделий ;
 - в случае самостоятельного ремонта или разбора изделия

Гарантийный срок: 2 года.
Срок службы: 10 лет

