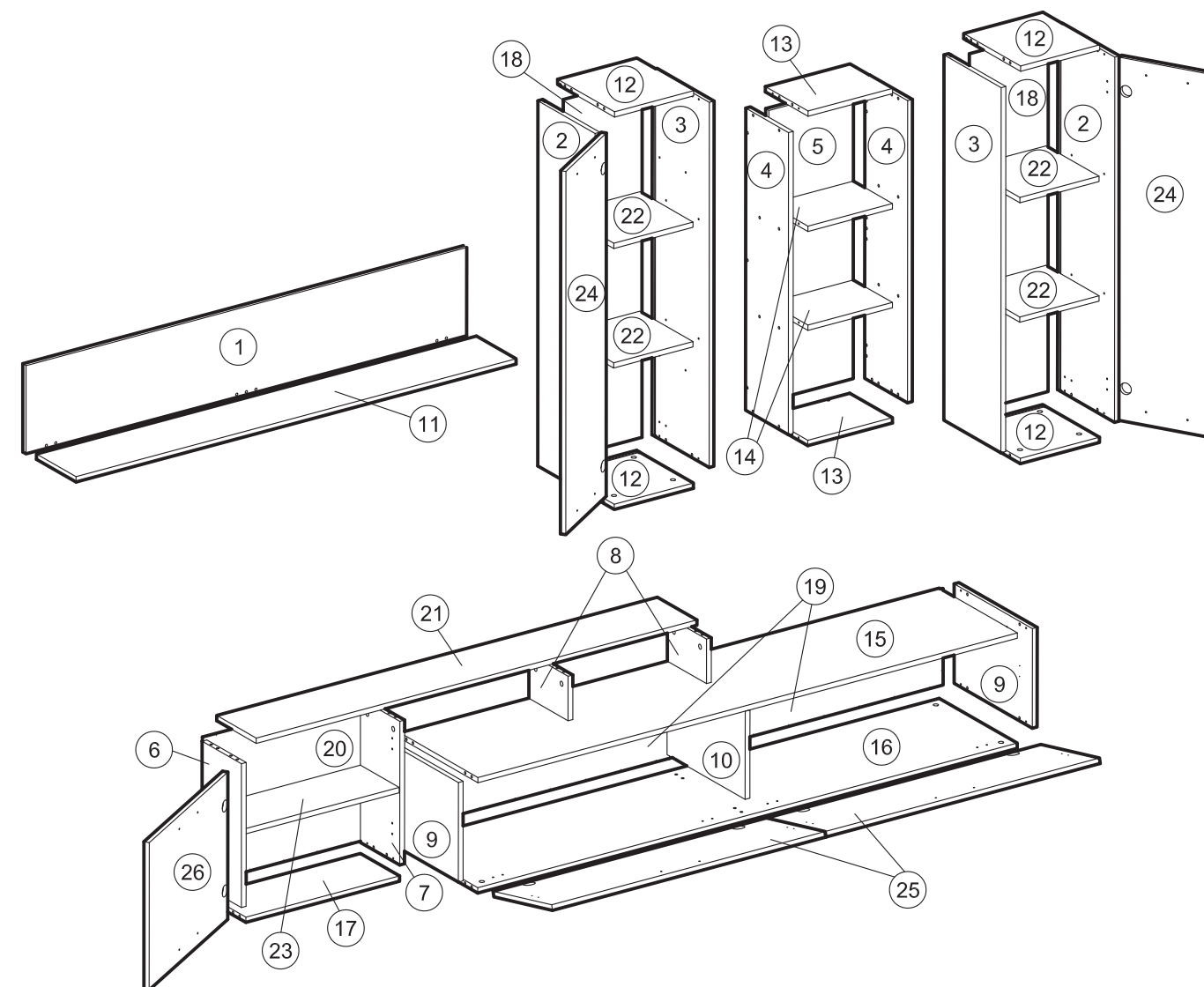


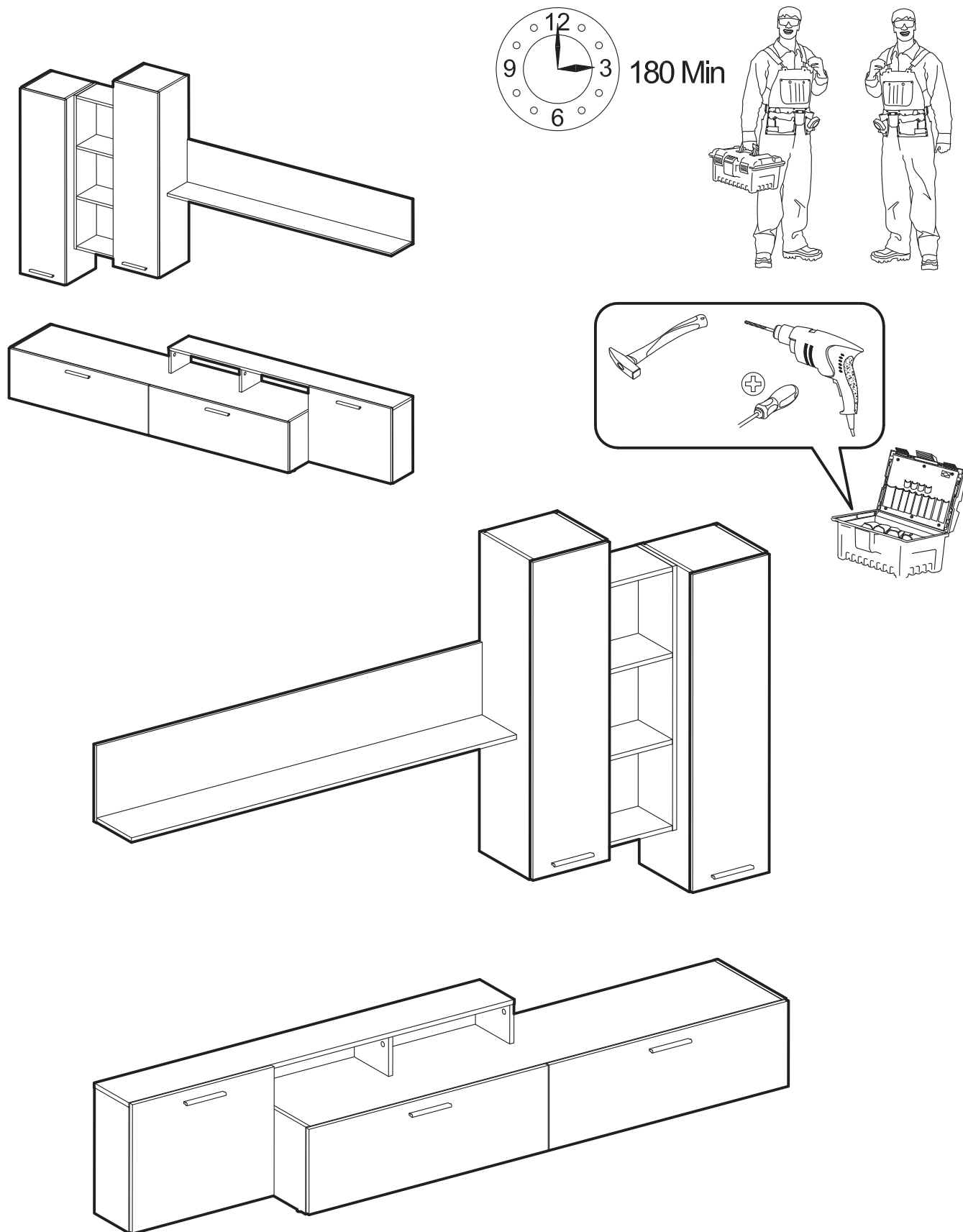
ГРАЦИЯ



A	B	C
1	266x1480x16 - 1 шт.	1/3
2	1100x280x16 - 2 шт.	2/3
3	1100x280x16 - 2 шт.	2/3
4	910x210x16 - 2 шт.	1/3
5	876x284x16 - 1 шт.	2/3
6	433x193x16 - 1 шт.	1/3
7	433x193x16 - 1 шт.	1/3
8	134x192x16 - 2 шт.	1/3
9	300x384x16 - 2 шт.	1/3
10	266x383x16 - 1 шт.	1/3
11	1478x194x16 - 1 шт.	1/3
12	266x279x16 - 4 шт.	2/3
13	284x209x16 - 2 шт.	2/3

A	B	C
14	284x192x16 - 2 шт.	2/3
15	1812x383x16 - 1 шт.	1/3
16	1812x383x16 - 1 шт.	1/3
17	516x192x16 - 1 шт.	3/3
18	1080x280x3 - 2 шт.	2/3
19	919x290x3 - 2 шт.	1/3
20	440x542x3 - 1 шт.	3/3
21	1480x194x16 - 1 шт.	1/3
22	266x260x16 - 4 шт.	3/3
23	516x190x16 - 1 шт.	3/3
24	294x1094x16 - 2 шт.	2/3
25	294x918x16 - 2 шт.	2/3
26	544x444x16 - 1 шт.	3/3

ГРАЦИЯ



ВНИМАНИЮ ПОКУПАТЕЛЯ НЕОБХОДИМО:

- Эксплуатировать мебель в сухих и теплых помещениях с температурой воздуха +18-25°C, и относительной влажностью не более 40-60 %.
- Защищать от прямого попадания солнечных лучей, размещать вдали от отопительных приборов.
- Беречь мебель от механических повреждений.
- Защищать от химического воздействия, пара, скопления воды, горячих предметов, плиты, применяя термоизоляционные материалы.
- Протирать тканями с применением мыльного раствора не содержащего абразива, эфира, ацетона и т.д.
- Соблюдать равномерную нагрузку:
 - на ящики не более 5 кг.
 - на ящики с метабоксами не более 15 кг.
 - на горизонтальные полки не более 40 кг/м².
 - на верхние горизонтальные щиты не более 10 кг/м².
- Сборка изделий должна производиться опытными специалистами.
- До окончания сборки не выбрасывать упаковку изделия, т.к. на ней находится необходимая информация для решения вопроса о выявленных недостатках.

ГАРАНТИЯ ИЗГОТОВИТЕЛЯ

Претензии принимаются в течении 24 месяцев со дня приобретения мебели с обязательным приложением товарного чека и упаковочного талона.

ДОПУСКАЕТСЯ:

- замена фурнитуры и комплектующих в изделии;
- изменение в конструкции изделия, не влияющее на внешний вид и функциональность

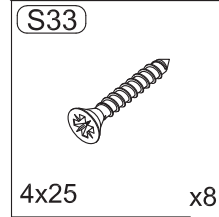
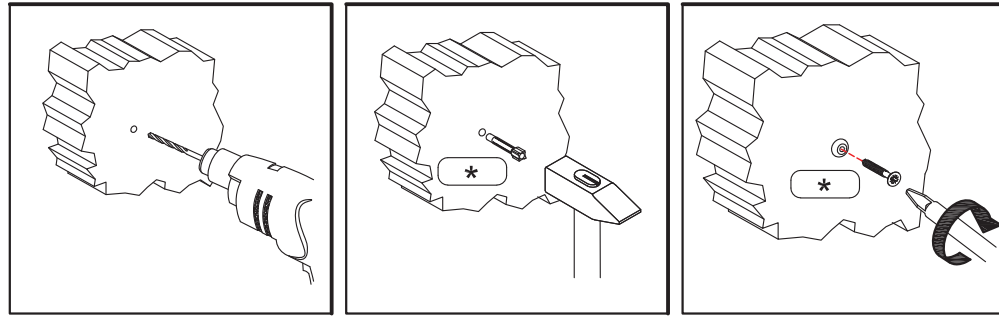
Претензии по разбуханию столешниц и деталей кухонного гарнитура не принимаются, т.к. разбухание происходит только из-за неправильной эксплуатации (установки) мебели.

УСЛОВИЯ ВЫПОЛНЕНИЯ ГАРАНТИИ

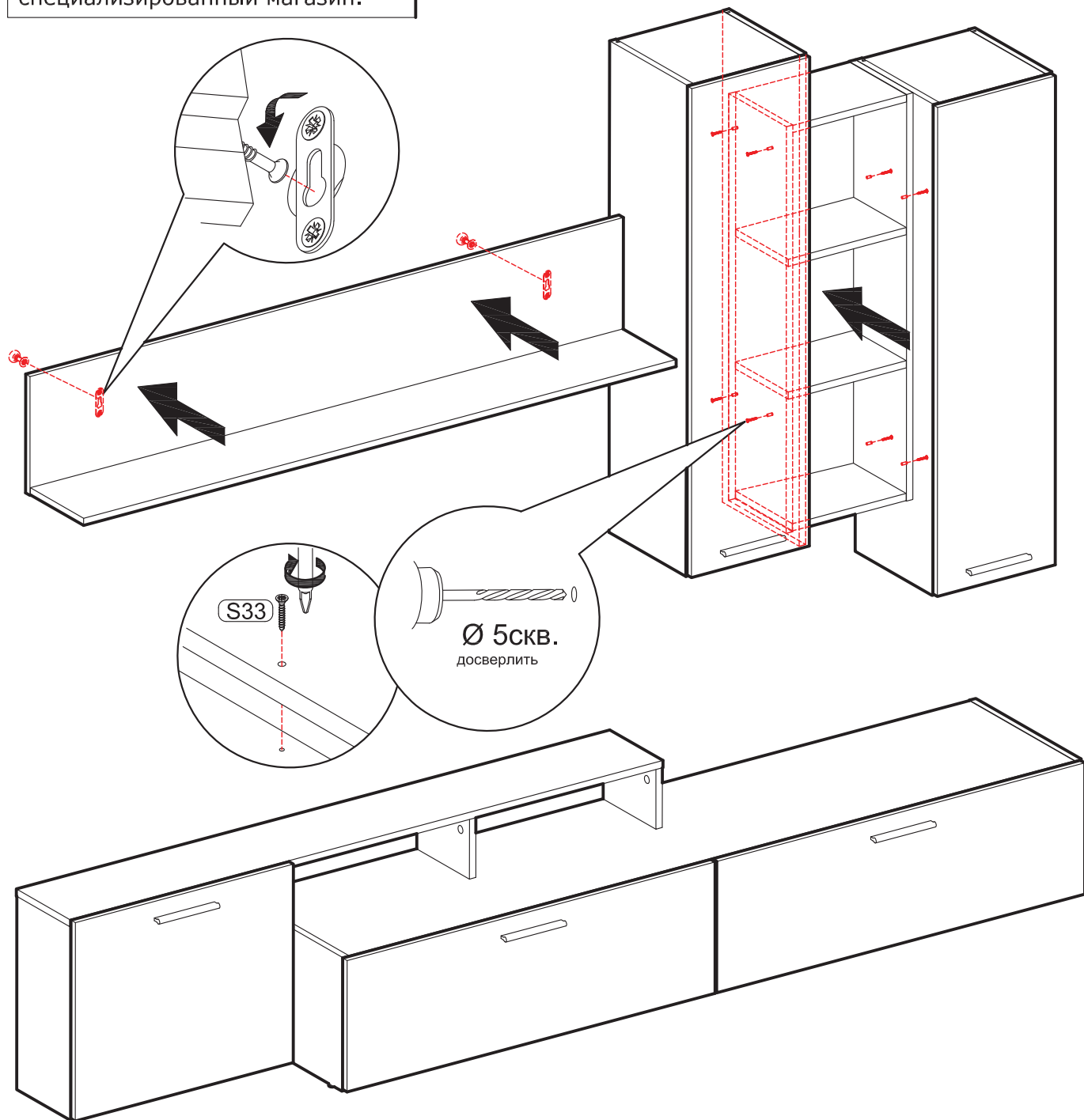
- Гарантия не распространяется:
- при нарушении условий хранения и самостоятельной транспортировки;
 - при самостоятельной неквалифицированной сборке изделий;
 - в случае использования изделий не по прямому назначению;
 - при неправильной эксплуатации изделий и нарушении условий эксплуатации
 - в случае отсутствия фирменной маркировки;
 - в случае самостоятельного изменения конструкции изделий ;
 - в случае самостоятельного ремонта или разбора изделия

Гарантийный срок: 2 года.

Срок службы: 10 лет

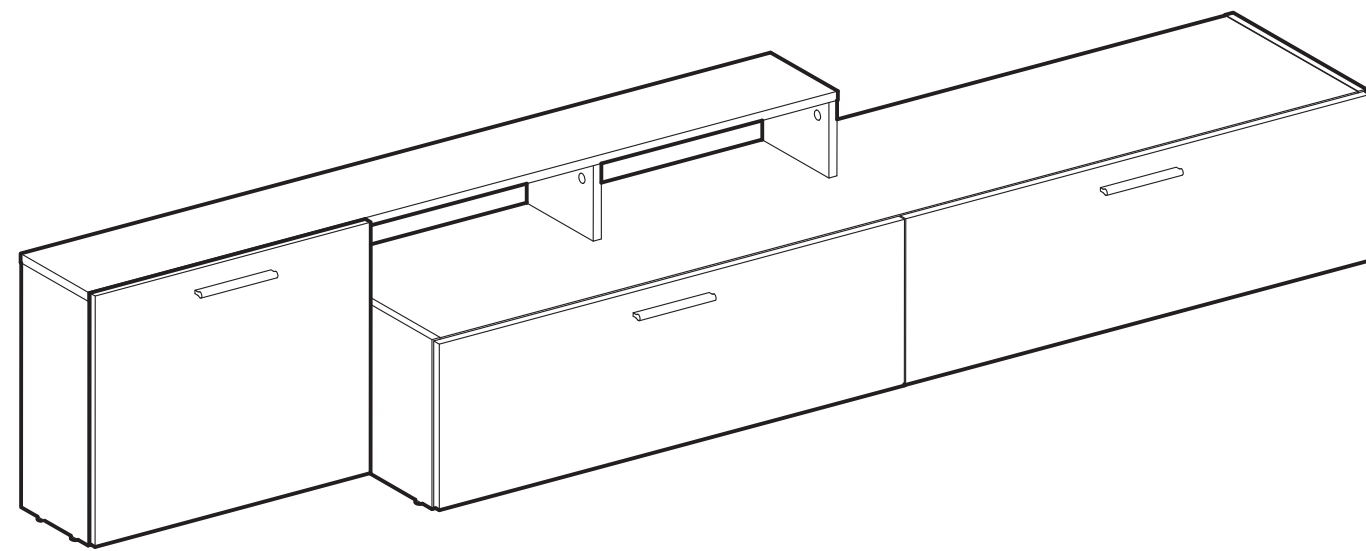
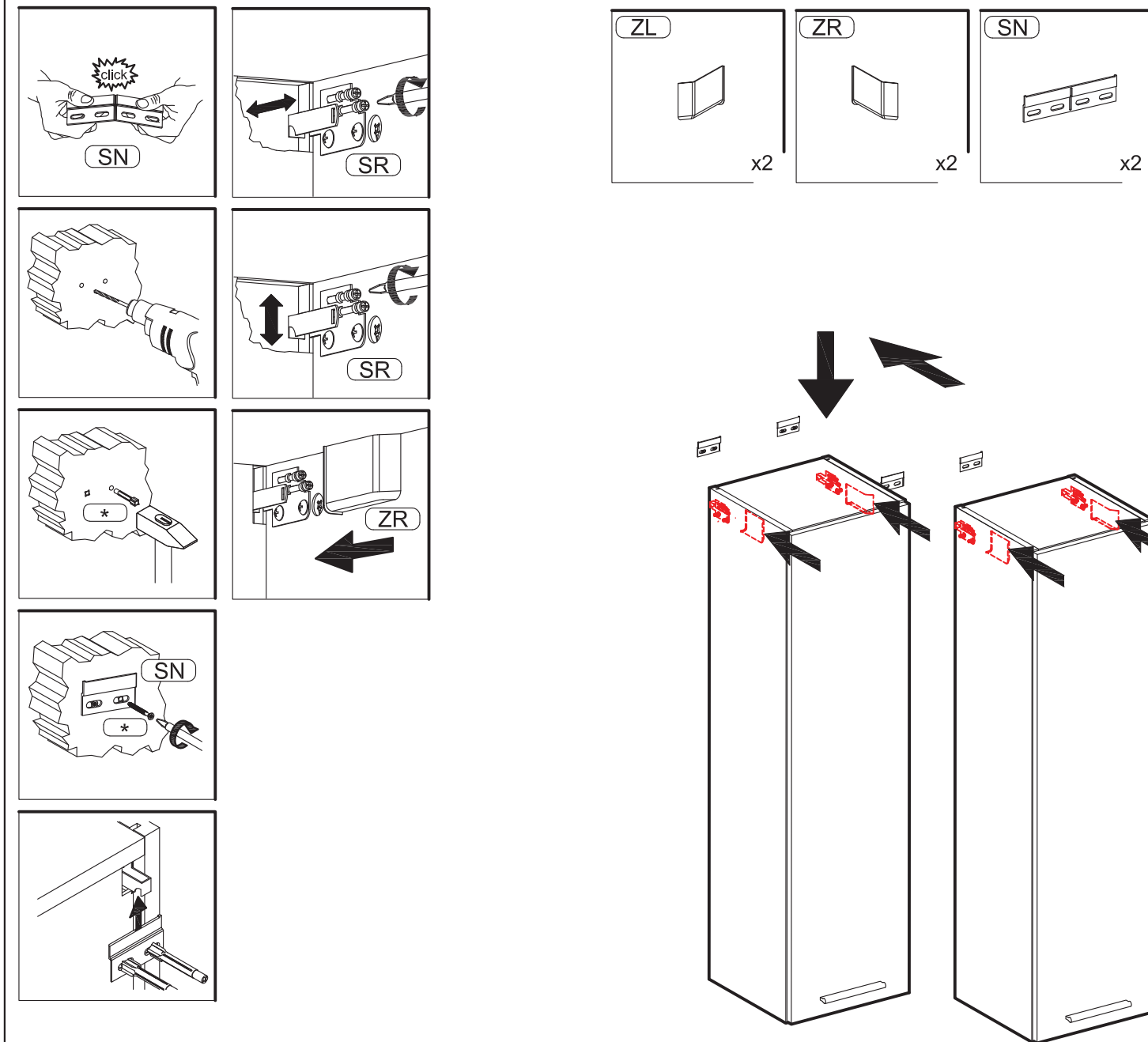
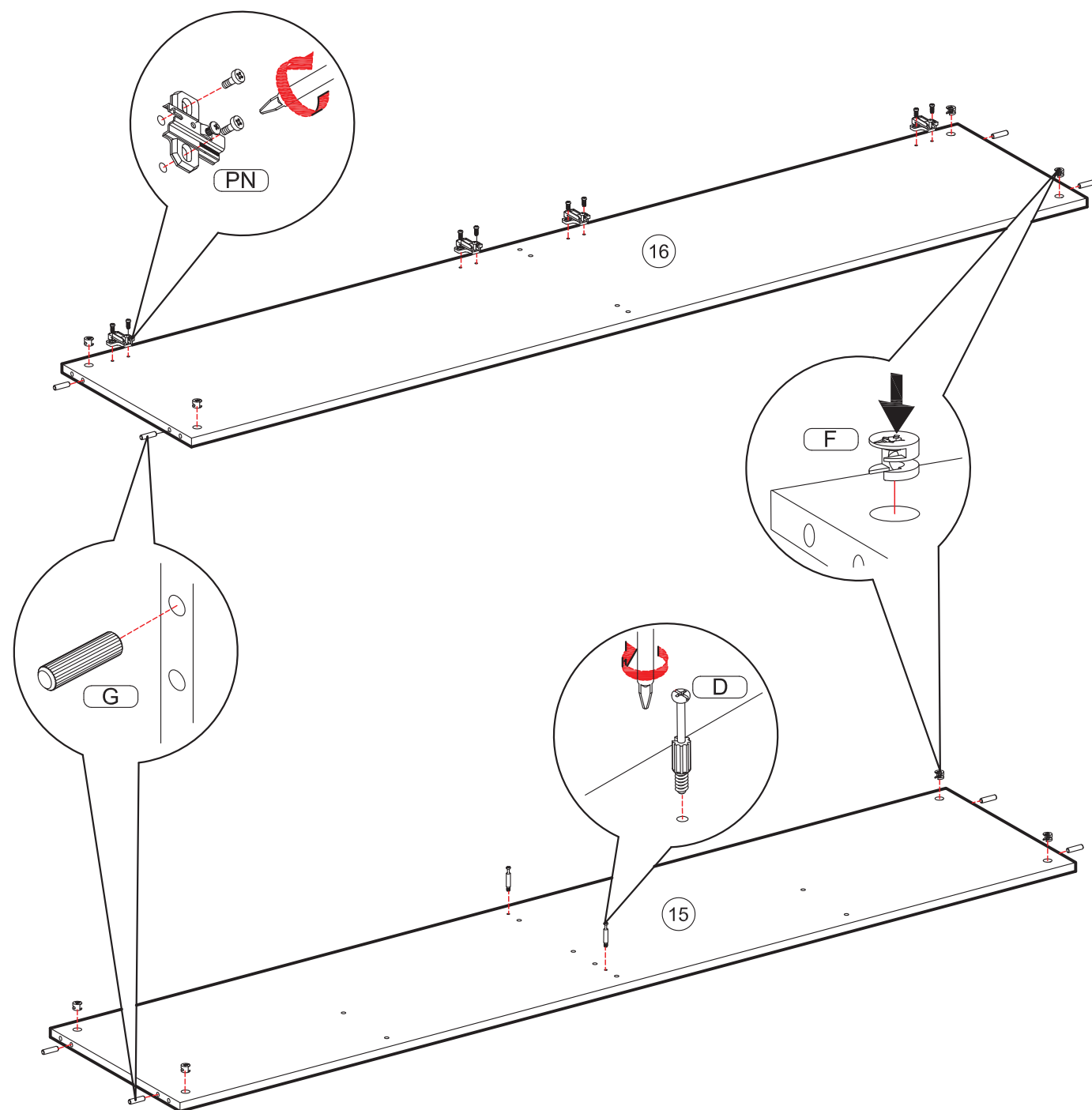


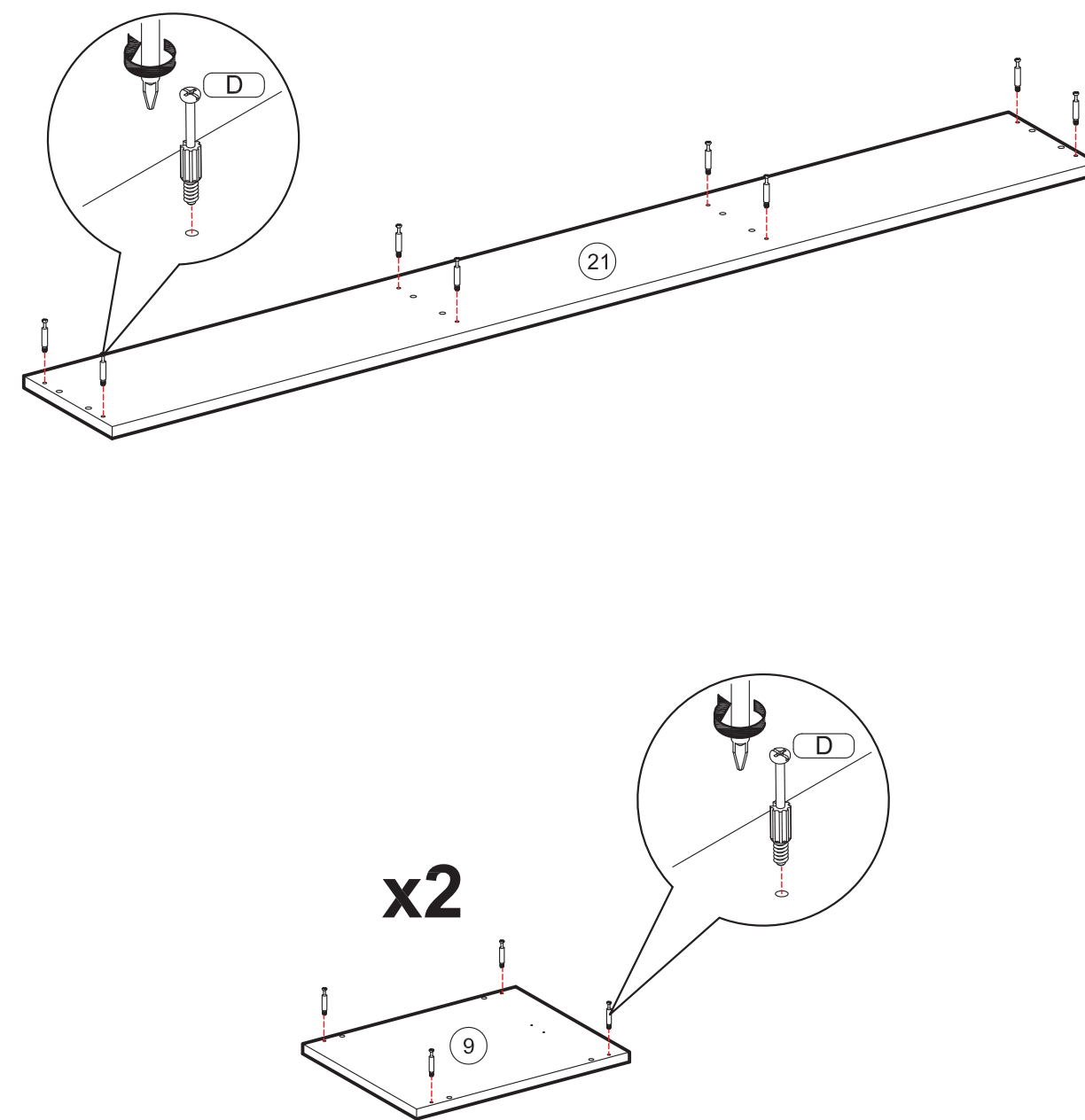
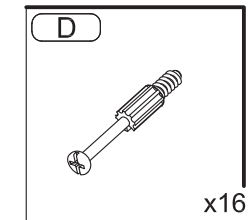
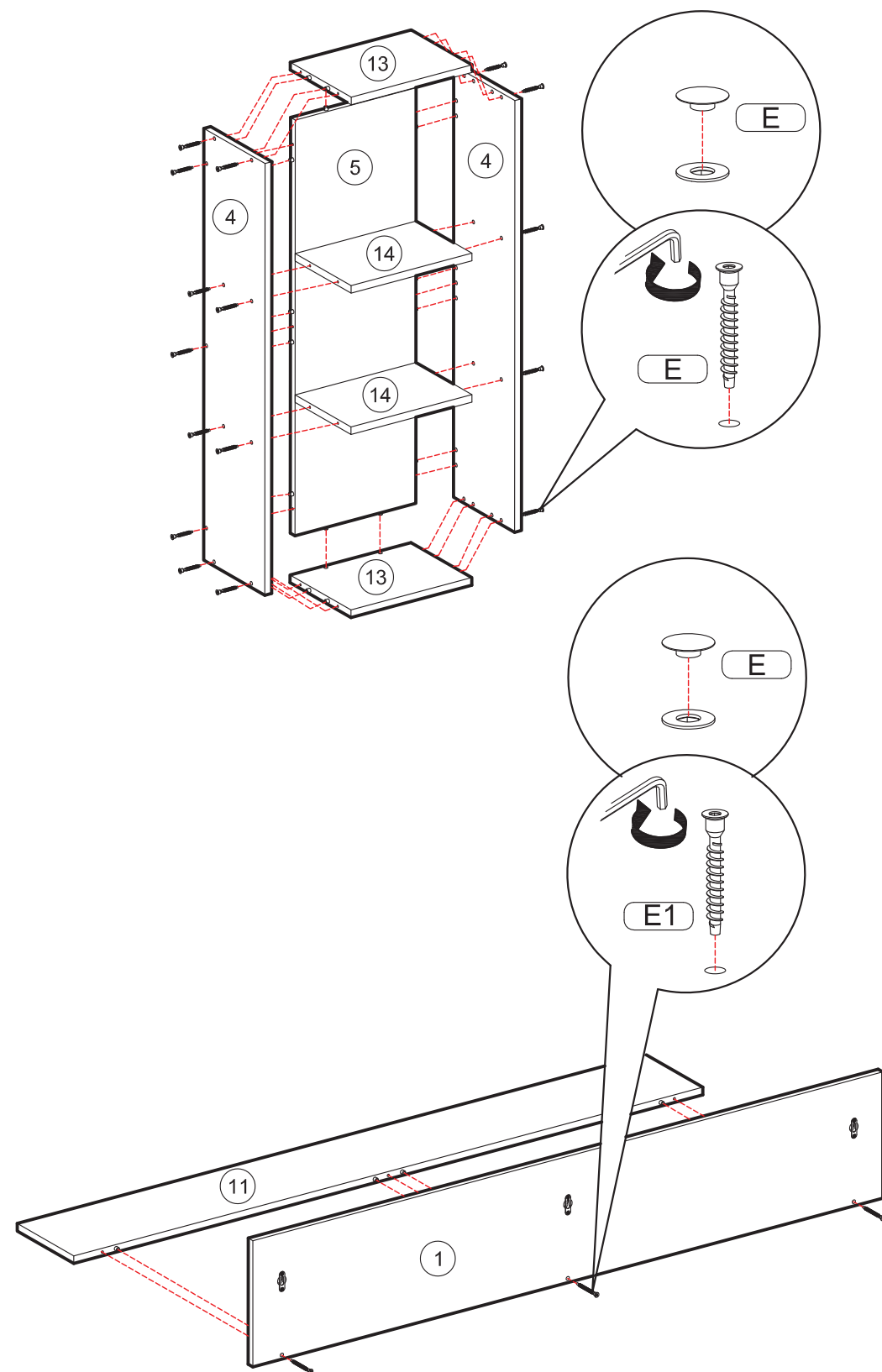
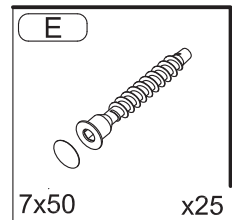
* - Так как материалы стен различаются, крепеж для фиксации к стене не прилагается. Для выбора подходящего крепежа обратитесь в местный специализированный магазин.



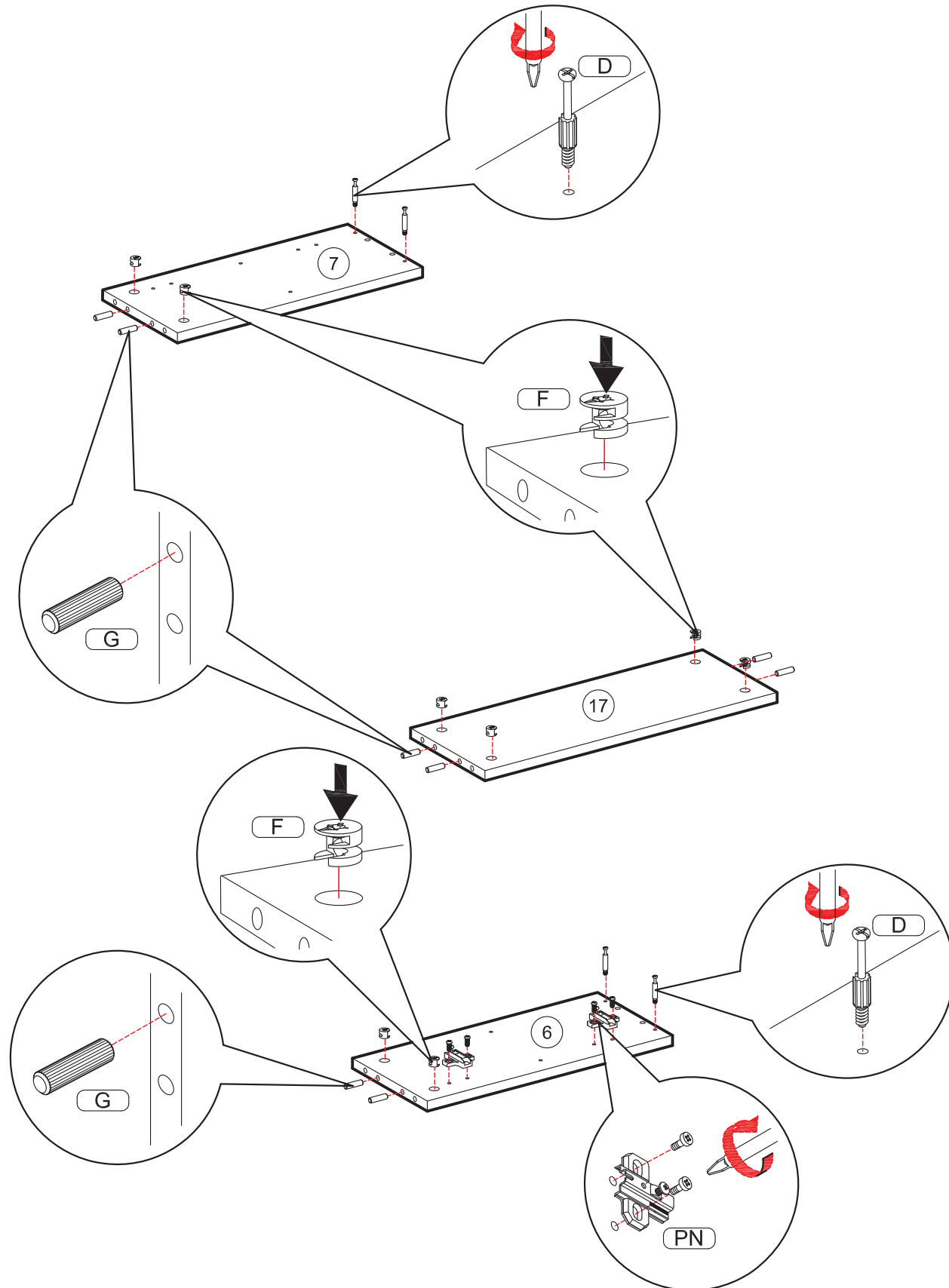
A x70	S30 4x13 x30	S31 4x16 x4	S33 4x25 x8
SP11 3,5x25 x10	VK 6,3x10,5 x8	E 7x50 x28	E1 7x70 x3
Z D=5 x18	ZL x2	ZR x2	SL x2
SR x2	SN x2	ST L=250 x2	PN H=2 x10
N x3	P x10	PL x20	R x5
D x38	F x38	W x38	G 8x30 x64
GZ x20	SM D=5 x2	№4 x1	

- | | | | |
|------------------------|------------------------|----------------|----------------|
| PN
H=2
x4 | G
8x30
x8 | F
x8 | D
x2 |
|------------------------|------------------------|----------------|----------------|

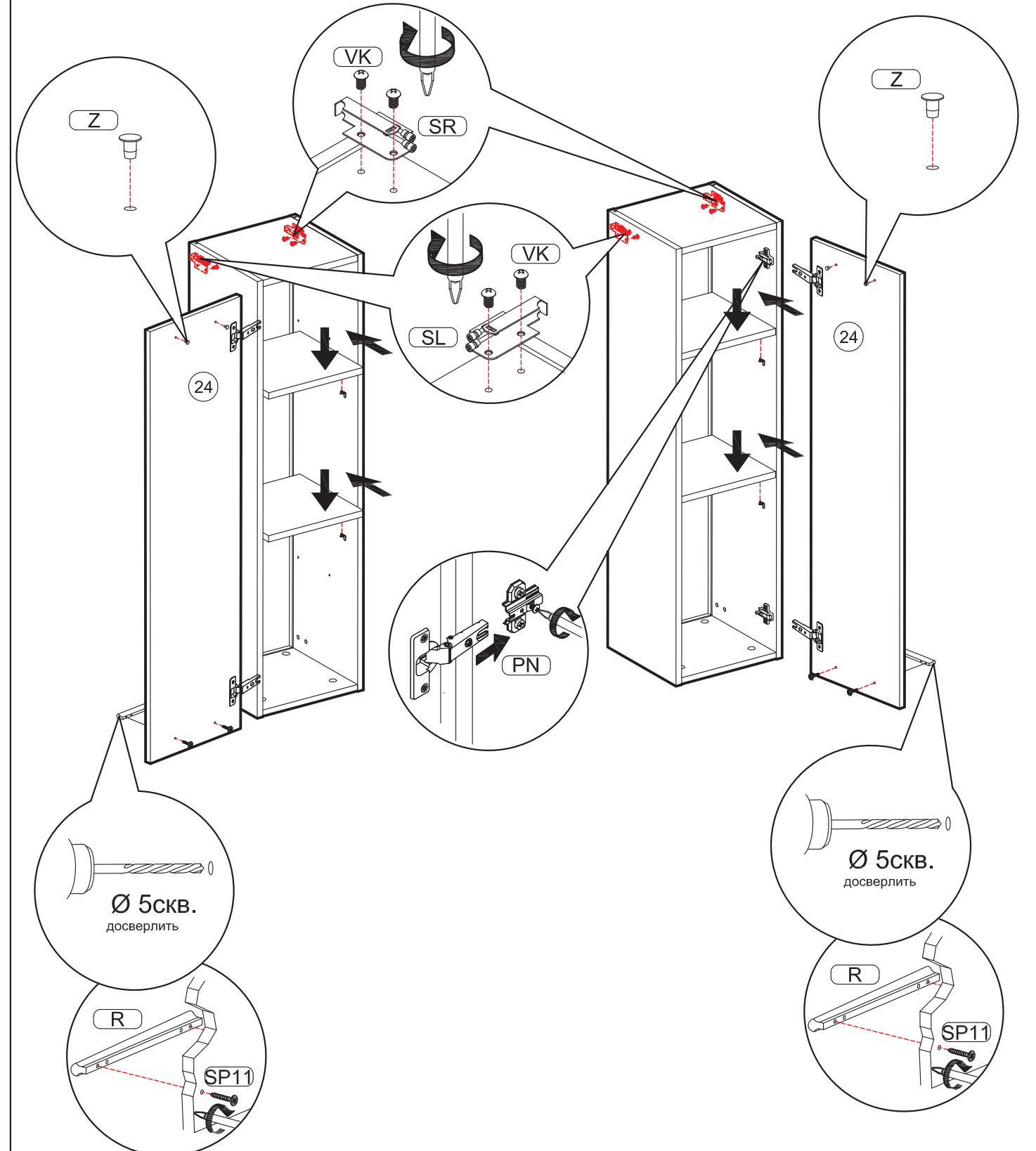


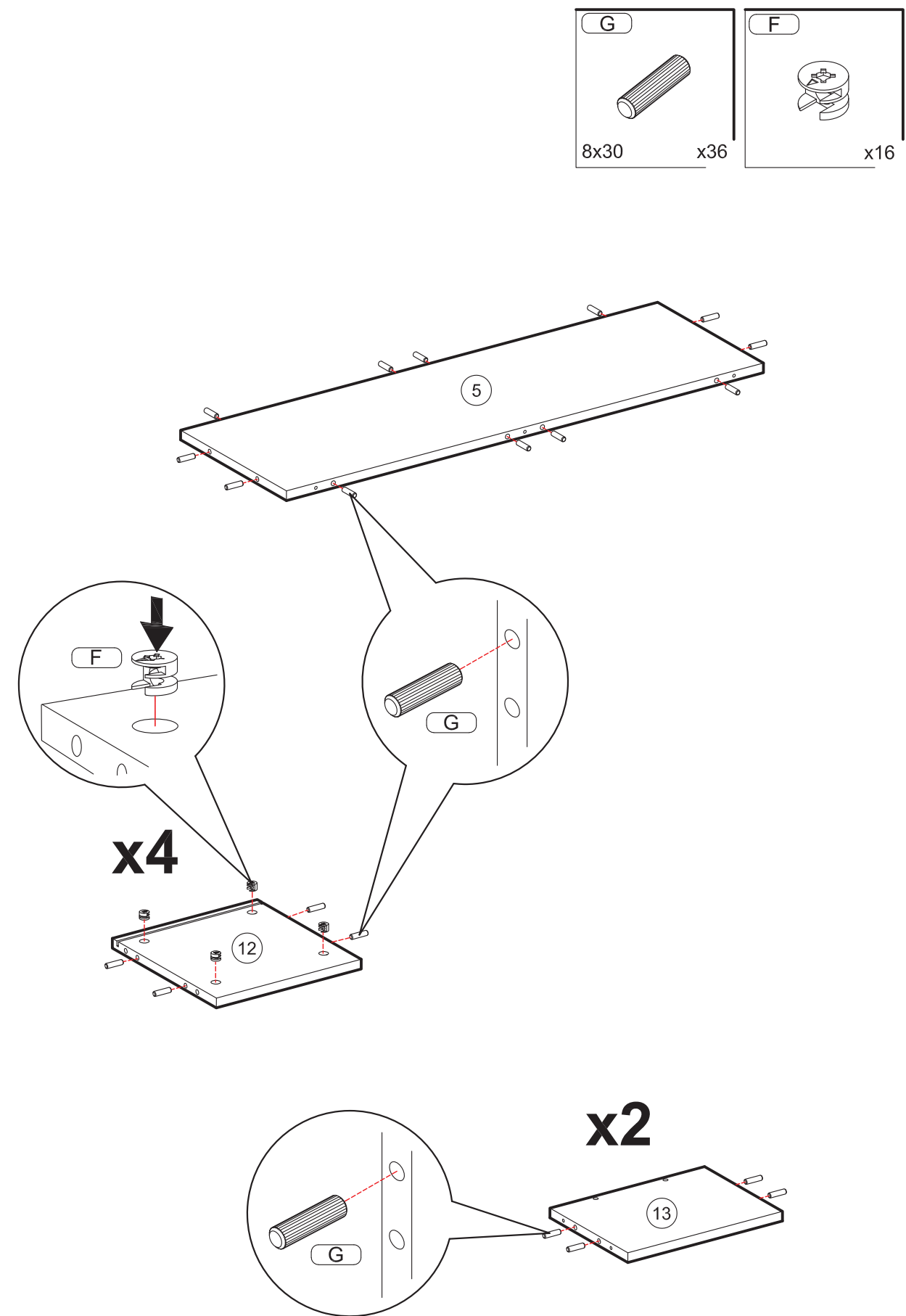
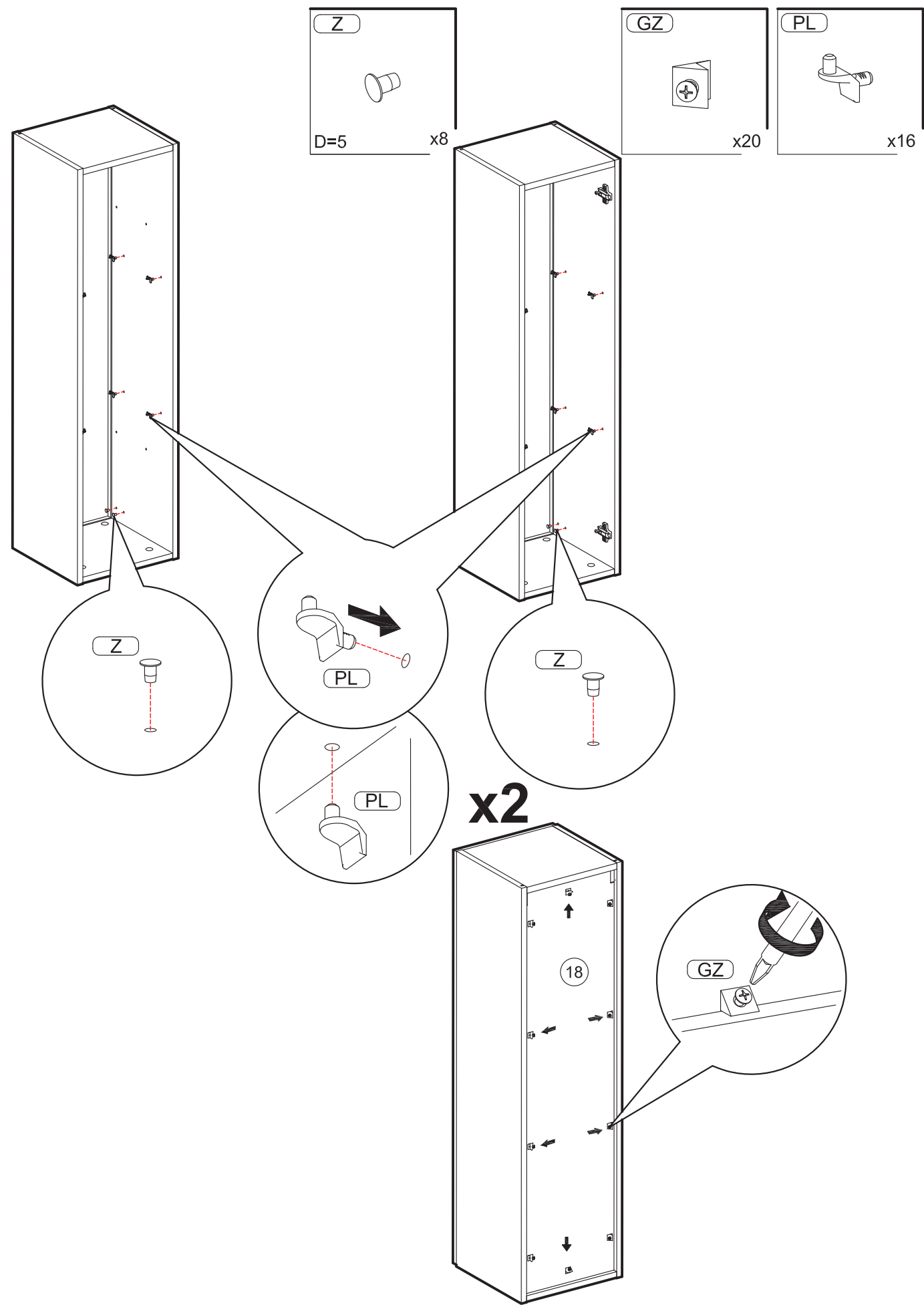


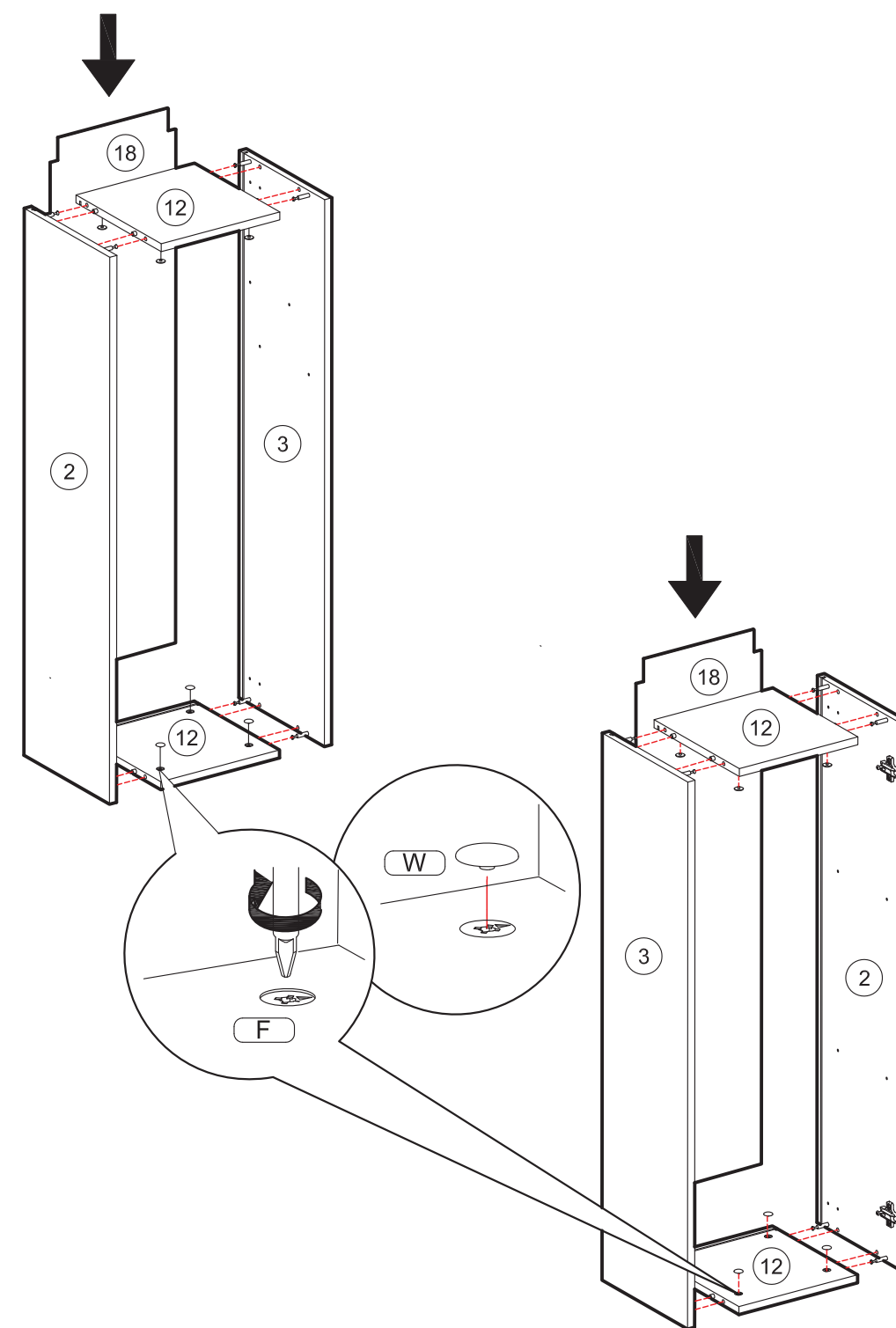
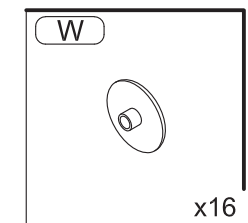
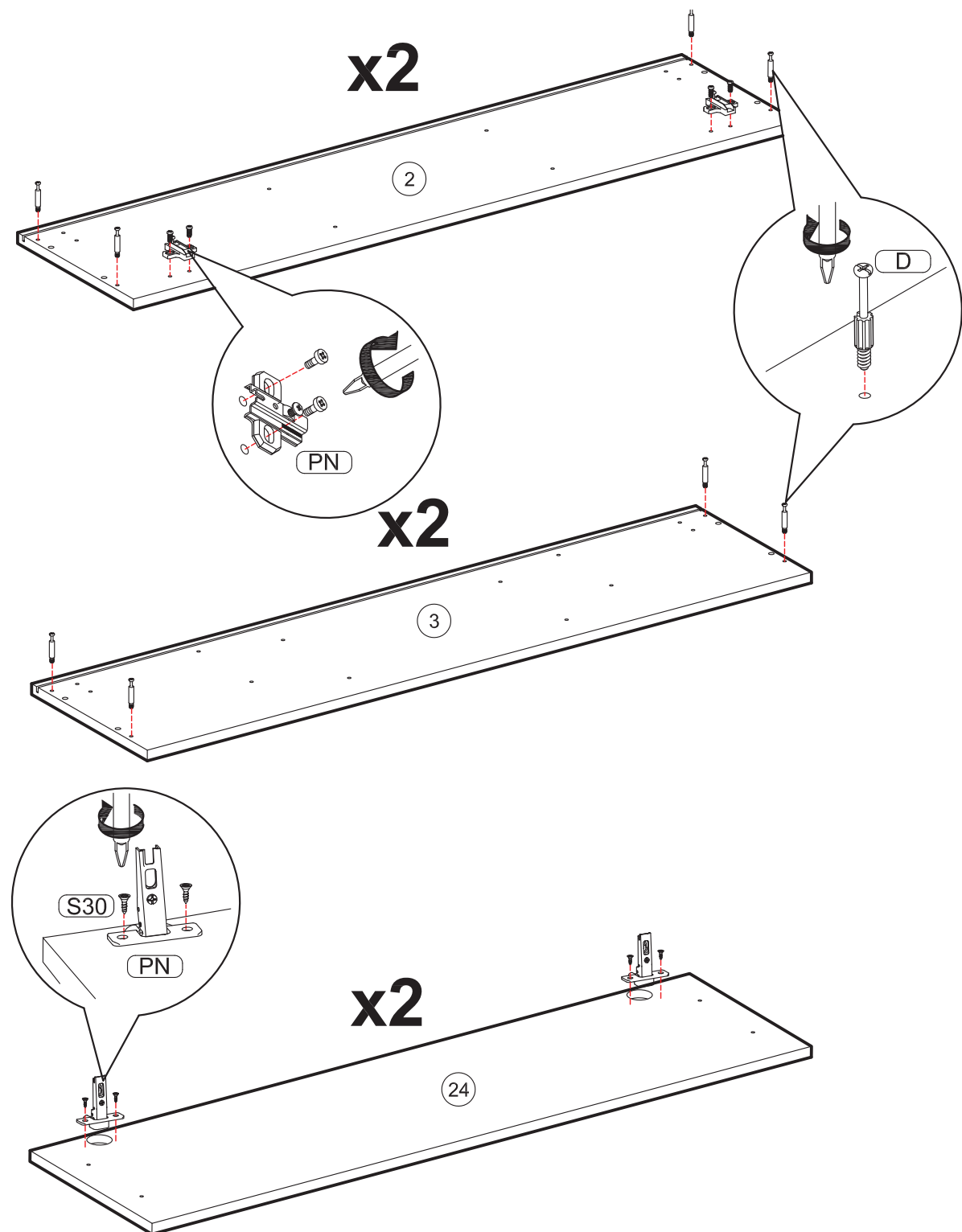
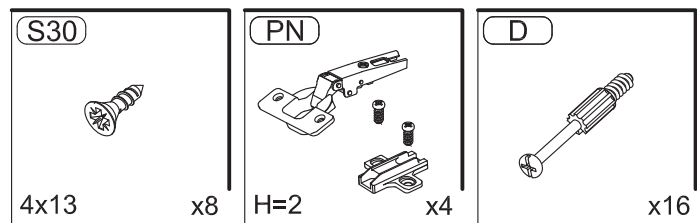
PN H=2 x2	G 8x30 x8	F x8	D x4
------------------------	------------------------	----------------	----------------





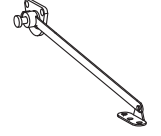



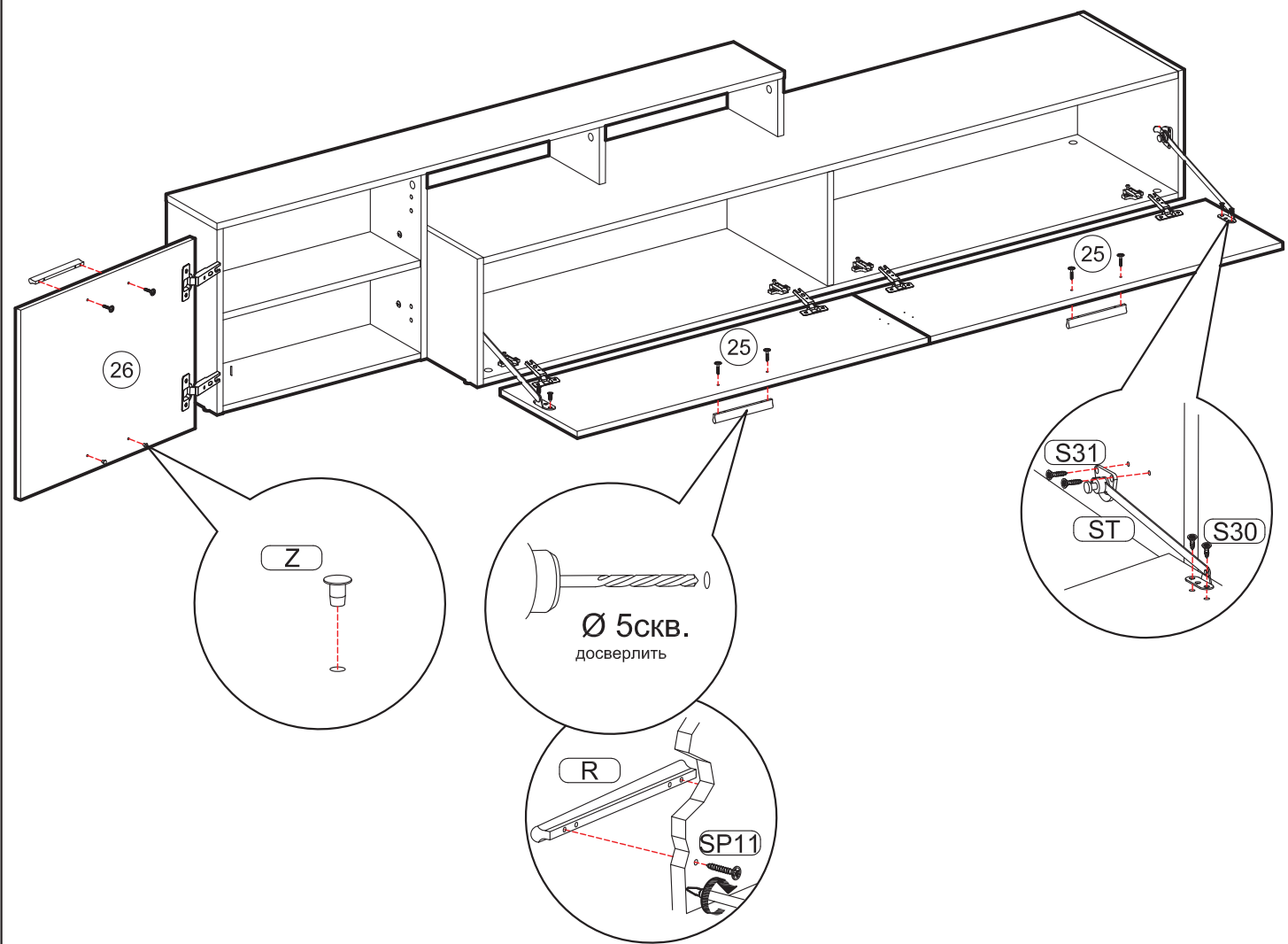
VK 6,3x10,5 x8	SP11 3,5x25 x4	SL x2	SR x2	R x2	Z D=5 x4
-----------------------------	-----------------------------	-----------------	-----------------	----------------	-----------------------


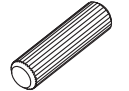
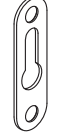






S30  4x13 x4	S31  4x16 x4	SP11  3,5x25 x6	R  x3	ST  L=250 x2	Z  D=5 x2
--	--	---	---	--	---



S30  4x13 x6	G  8x30 x4	N  x3
--	--	---

