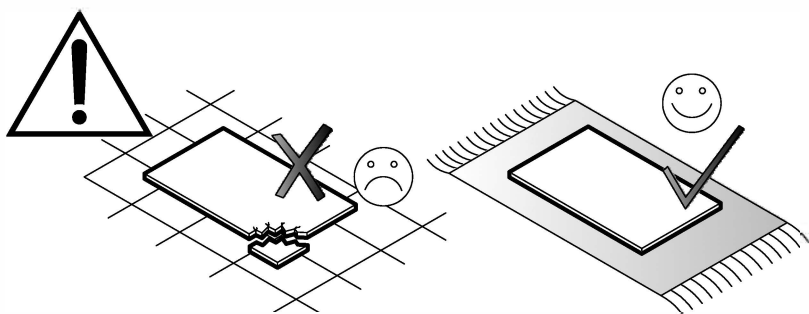
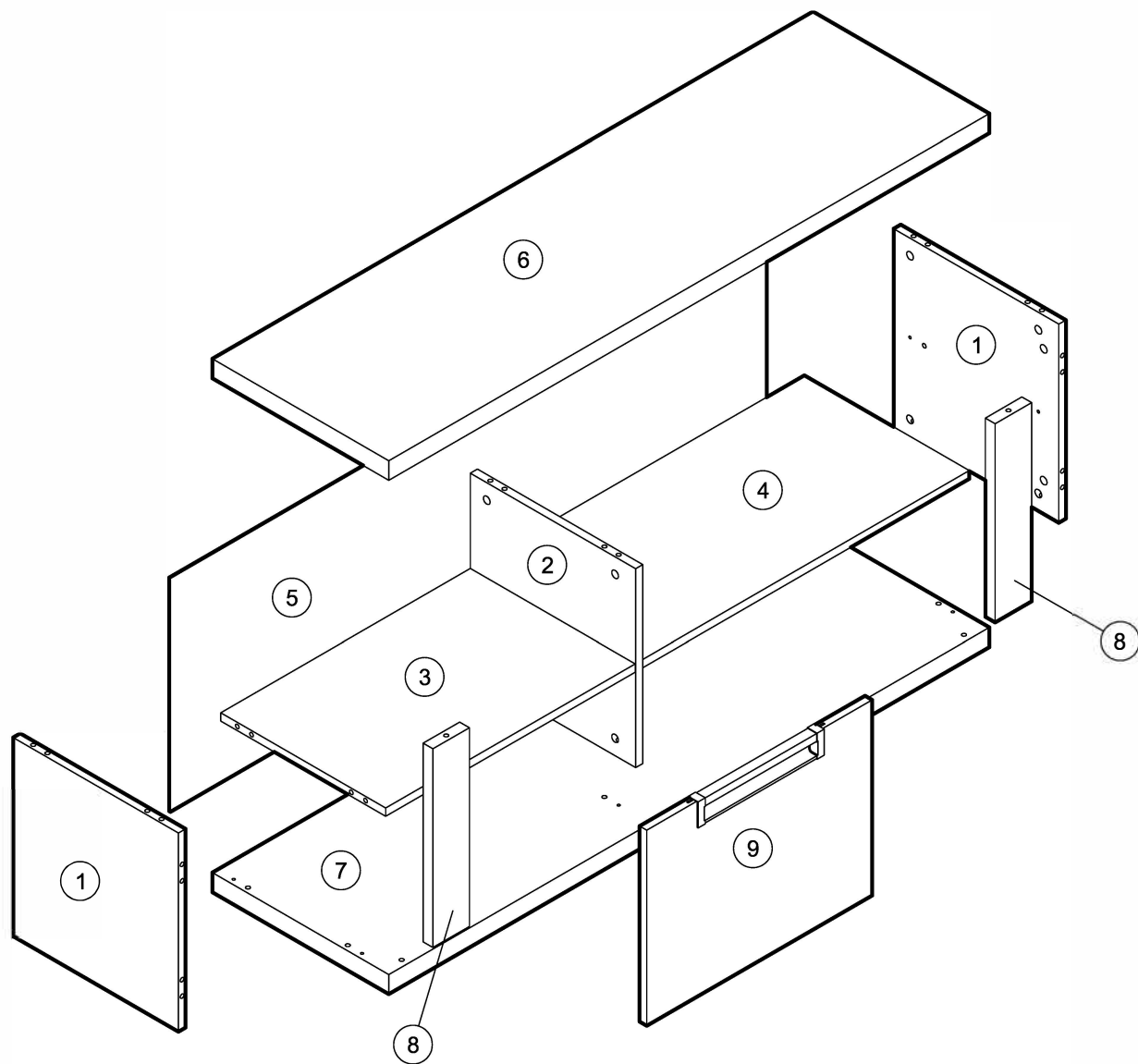
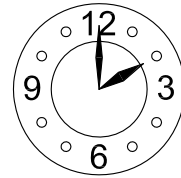


# ЧЕСТЕРФИЛД

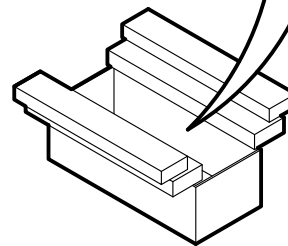
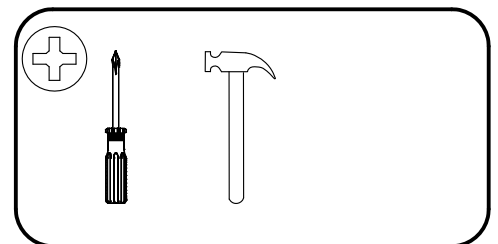
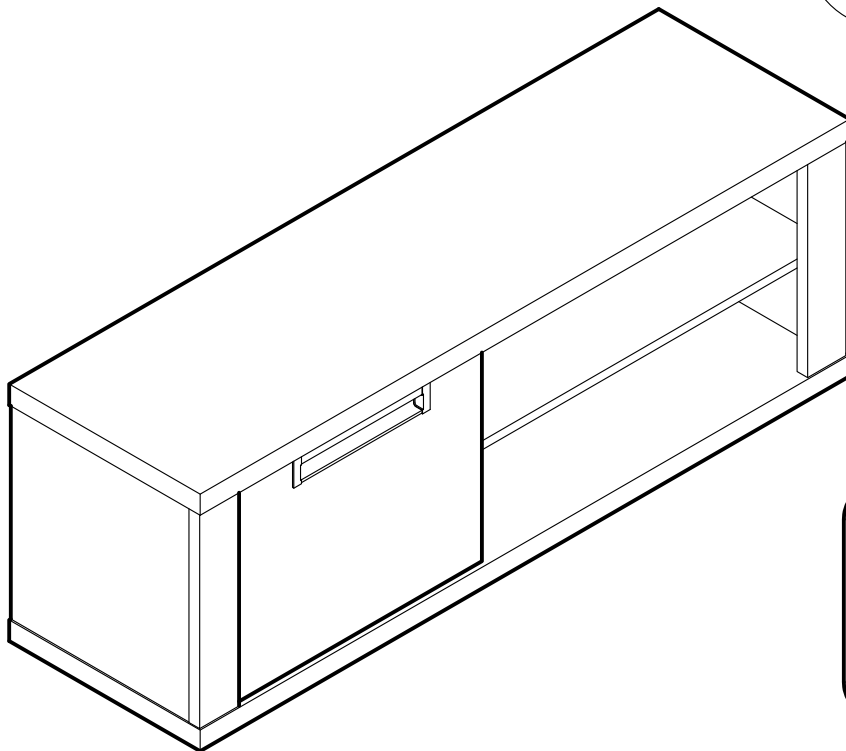


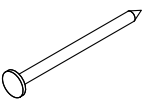

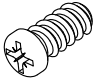

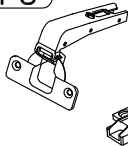

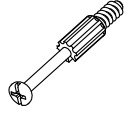
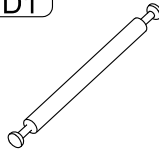


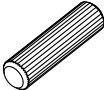
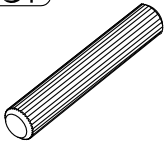
A	B	C
1	386x371x16 - 2 шт.	1/1
2	386x371x16 - 1 шт.	1/1
3	560x370x16 - 1 шт.	1/1
4	734x370x16 - 1 шт.	1/1
5	1338x453x3 - 1 шт.	1/1
6	1348x396x38 - 1 шт.	1/1
7	1348x396x38 - 1 шт.	1/1
8	386x82x22 - 2 шт.	1/1
9	506x380x16 - 1 шт.	1/1

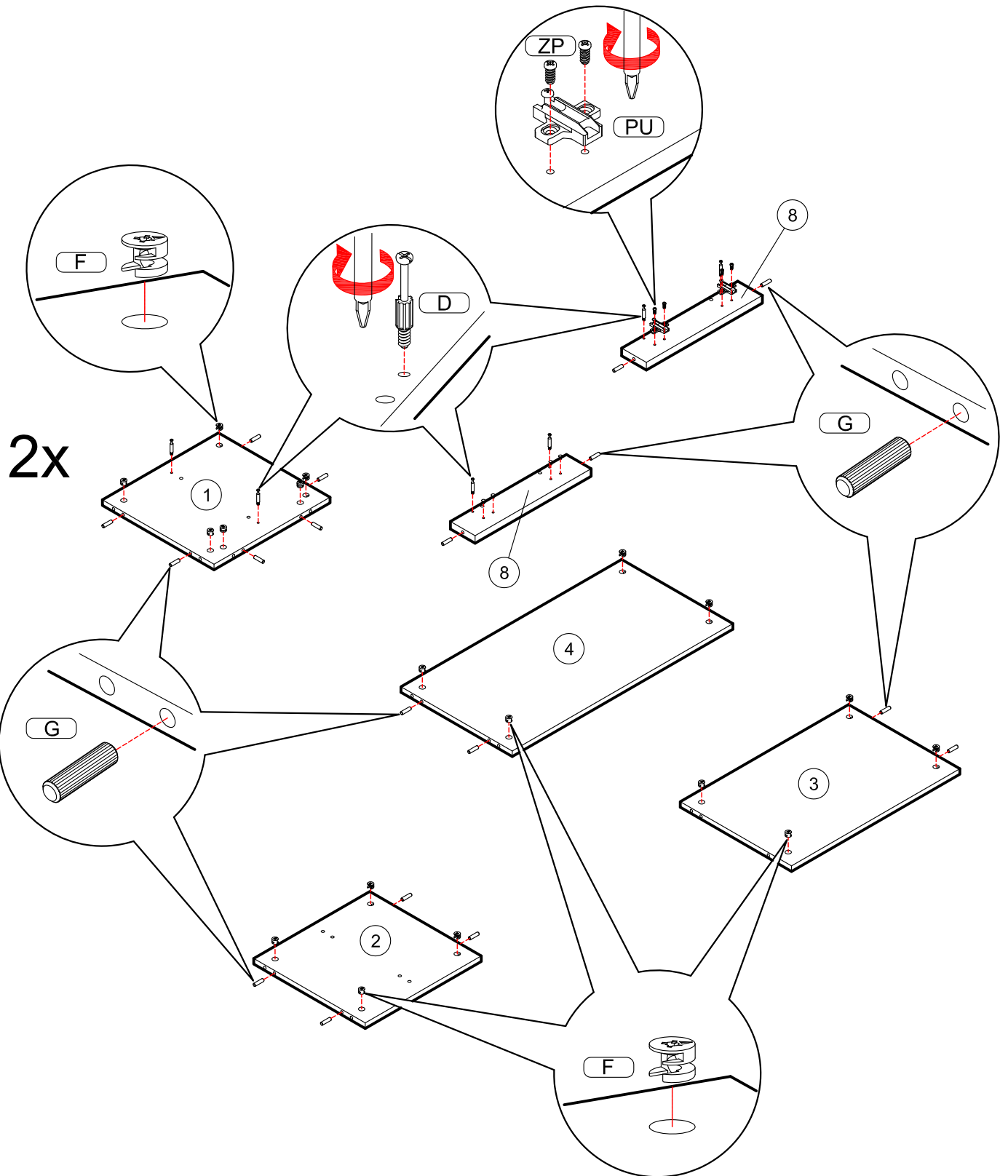
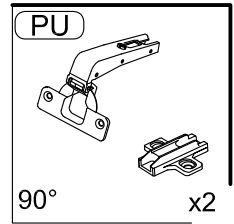
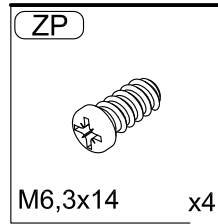
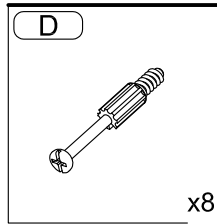
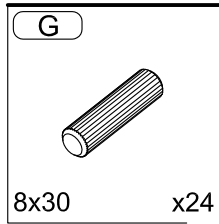
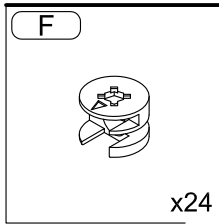
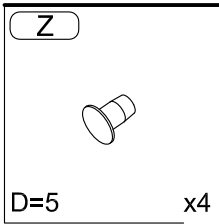
# ЧЕСТЕРФИЛД

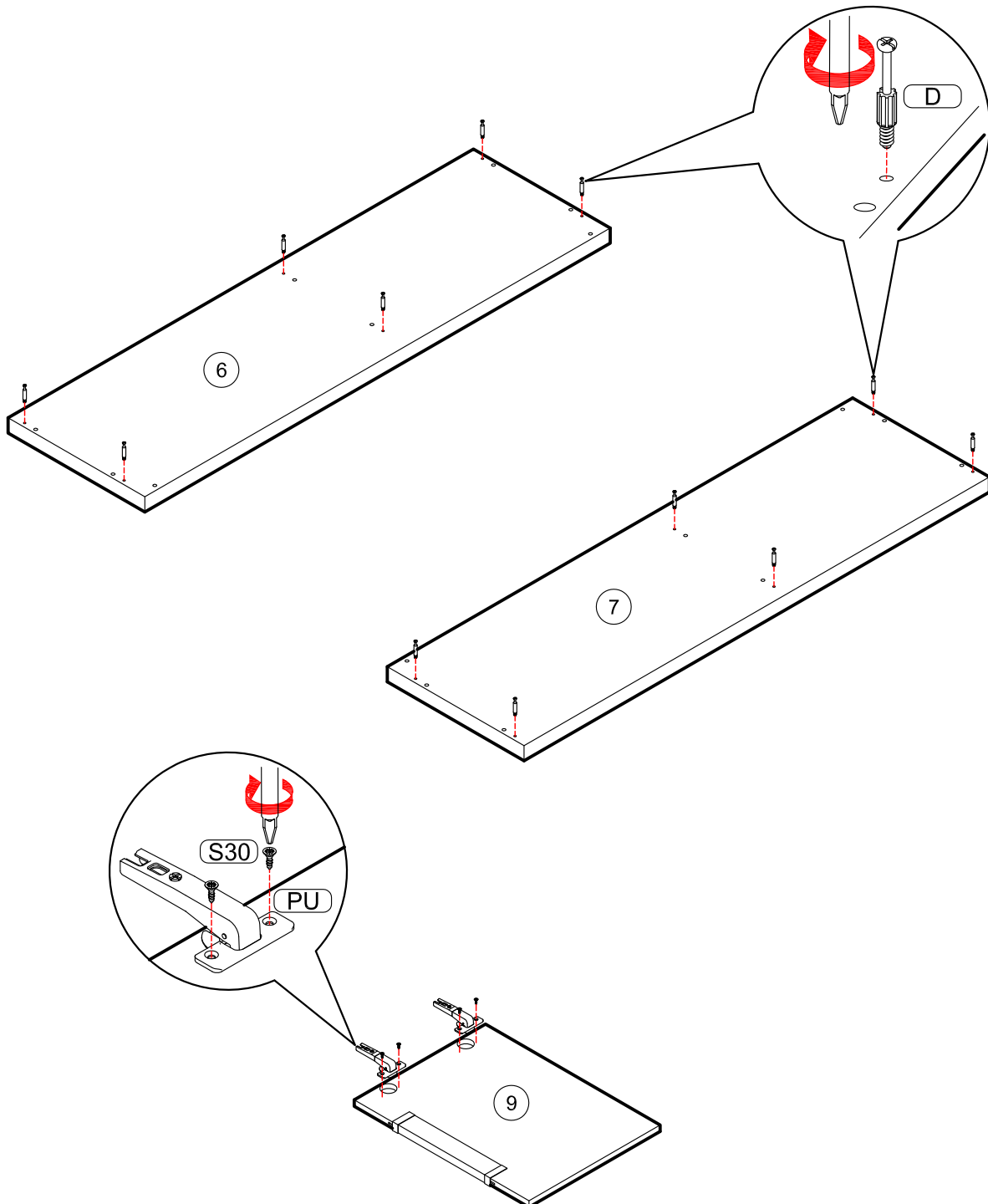
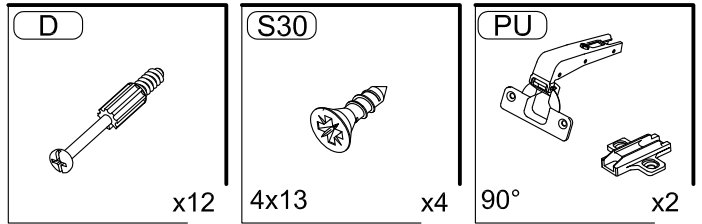


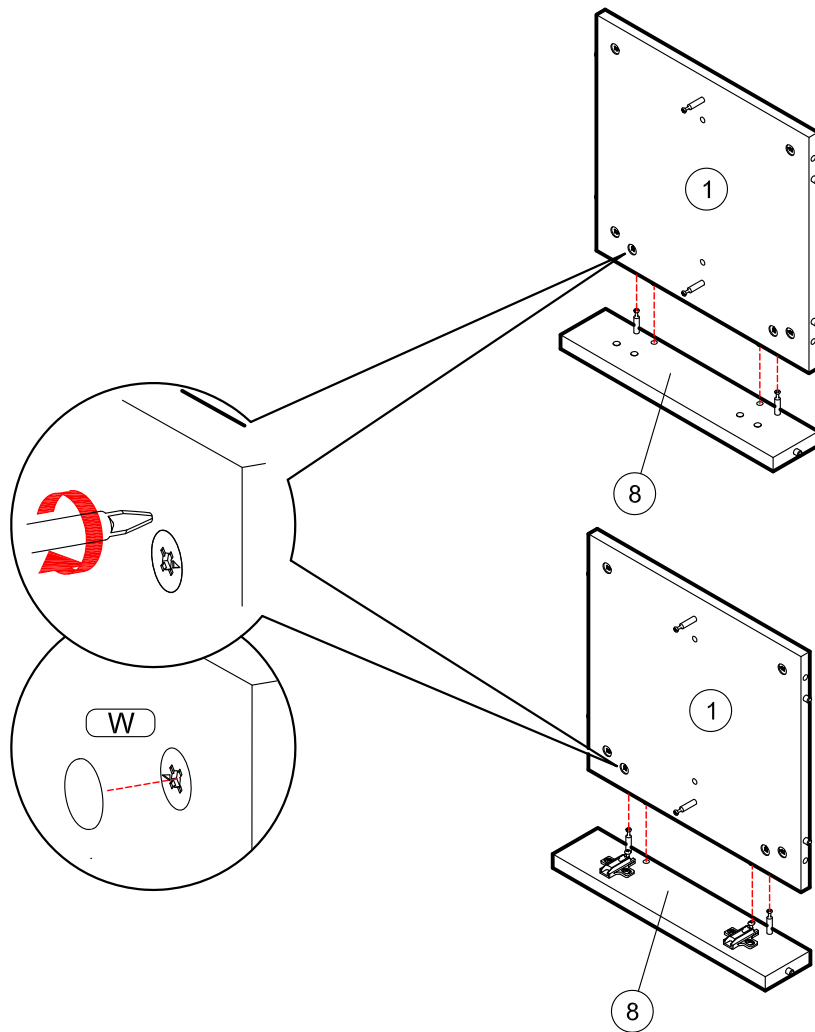
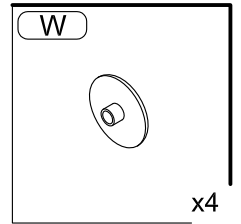
90 Min

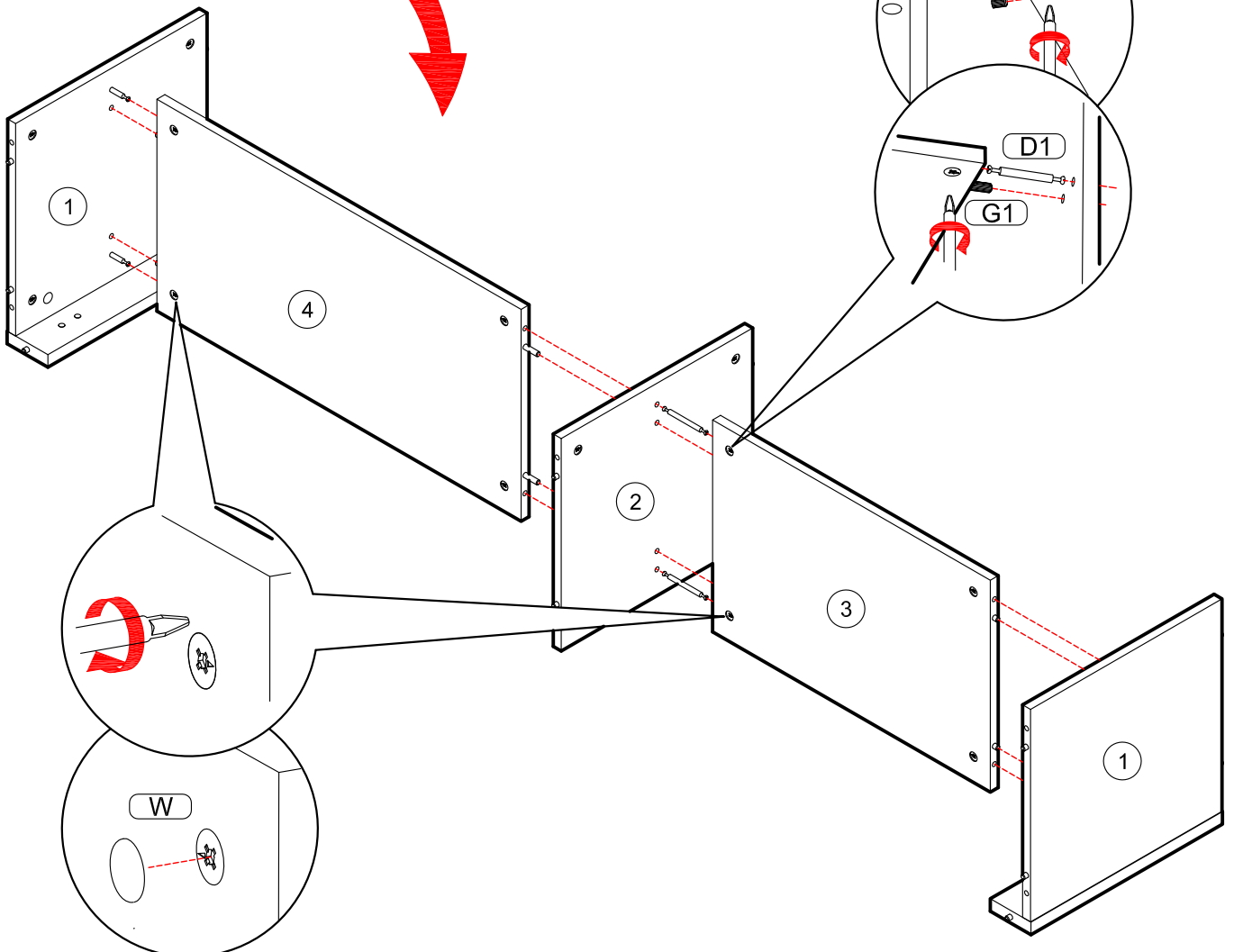
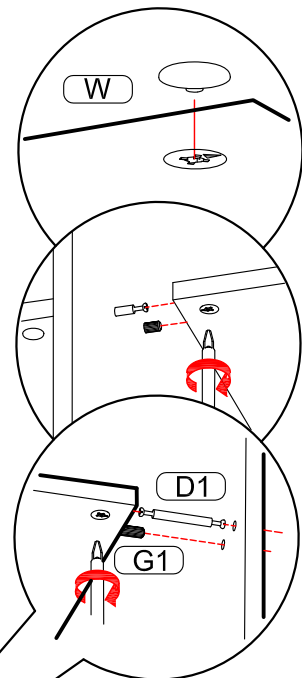
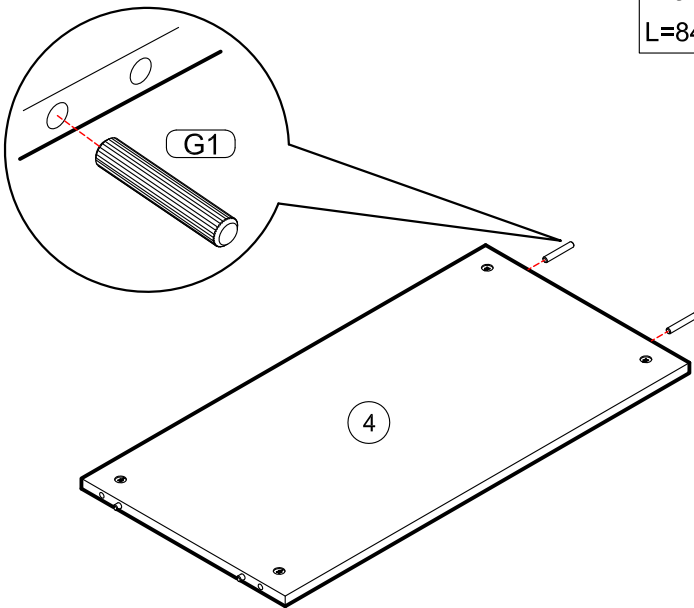
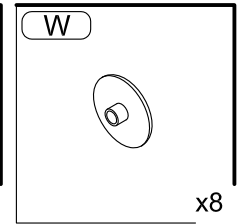
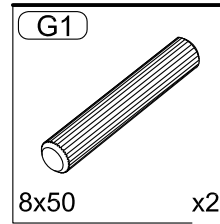
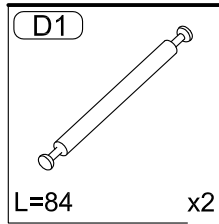


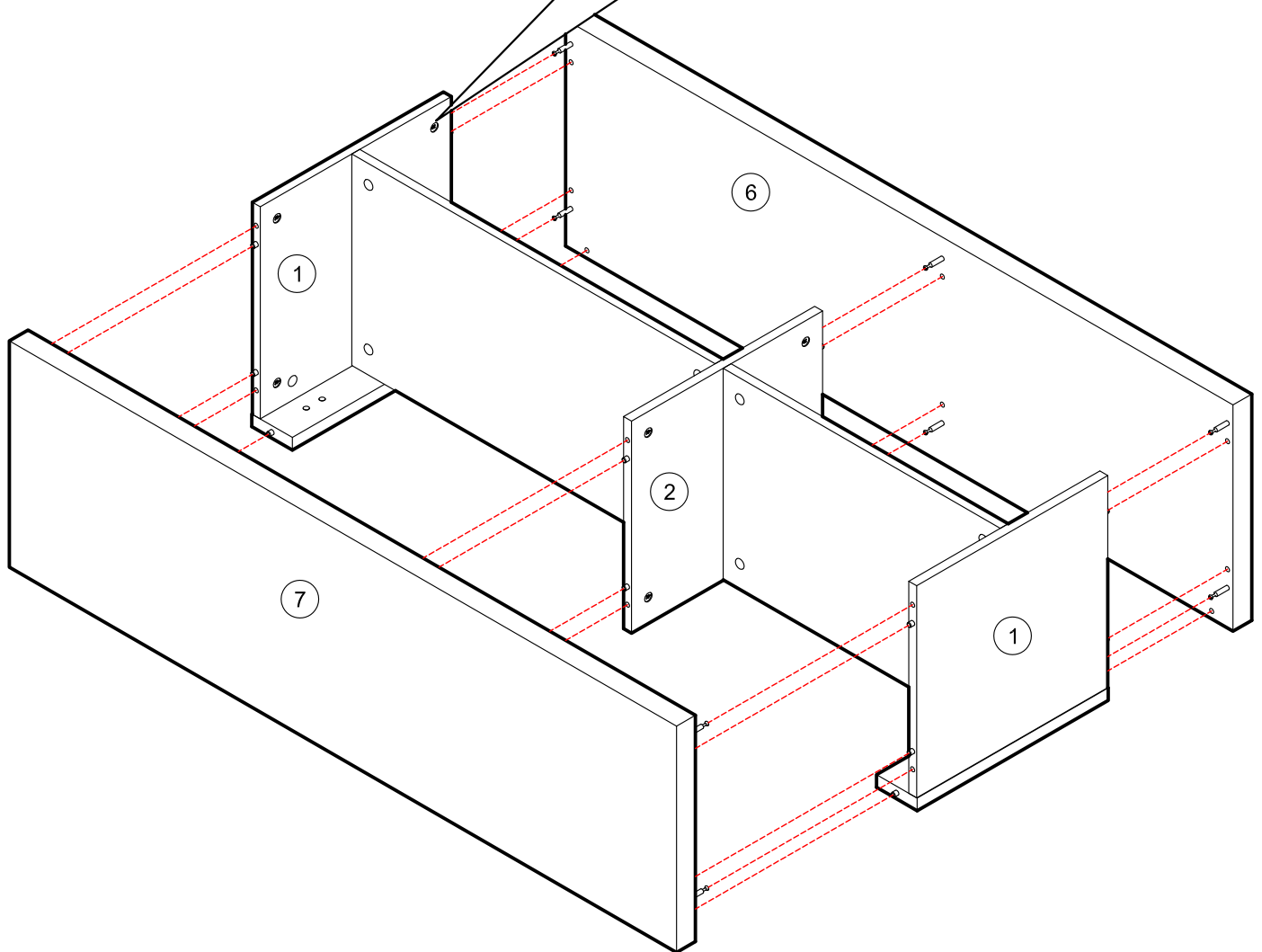
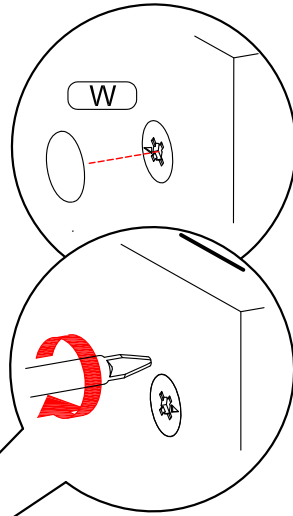
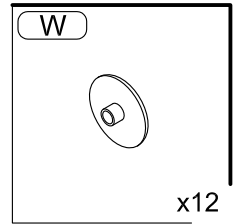
<p><b>A</b></p>  <p>x40</p>	<p><b>S30</b></p>  <p>4x13 x4</p>	<p><b>ZP</b></p>  <p>M6,3x14 x4</p>	<p><b>Z</b></p>  <p>D=5 x4</p>	<p><b>PU</b></p>  <p>90° x2</p>	<p><b>P</b></p>  <p>x6</p>
<p><b>D</b></p>  <p>x20</p>	<p><b>D1</b></p>  <p>L=84 x2</p>	<p><b>W</b></p>  <p>x24</p>	<p><b>F</b></p>  <p>x24</p>	<p><b>G</b></p>  <p>8x30 x24</p>	<p><b>G1</b></p>  <p>8x50 x2</p>

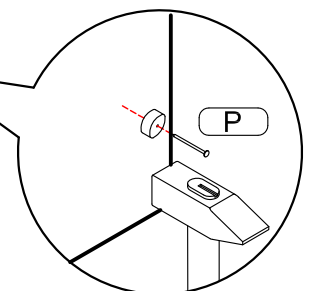
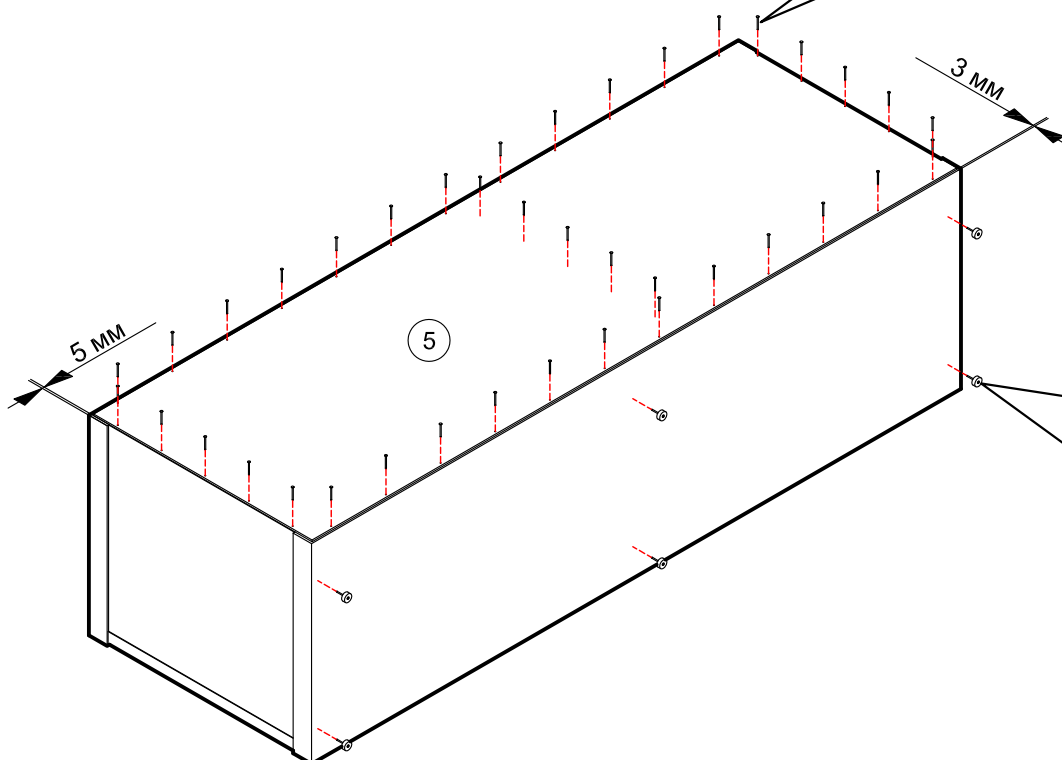
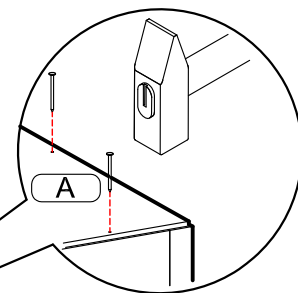
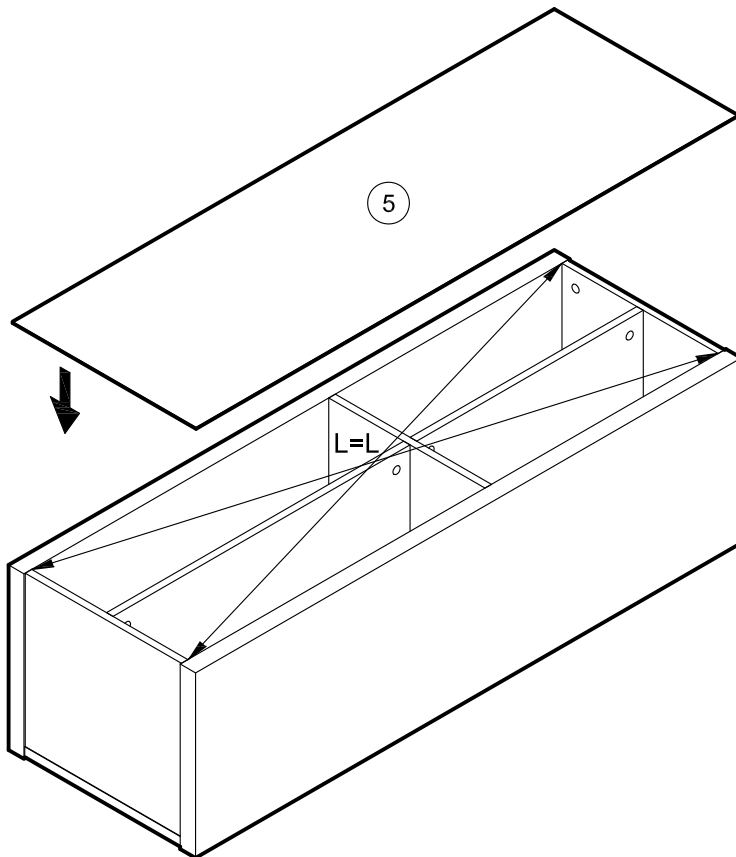
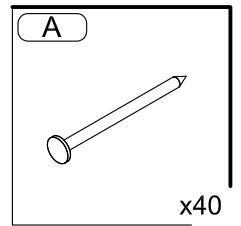
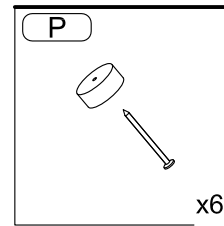




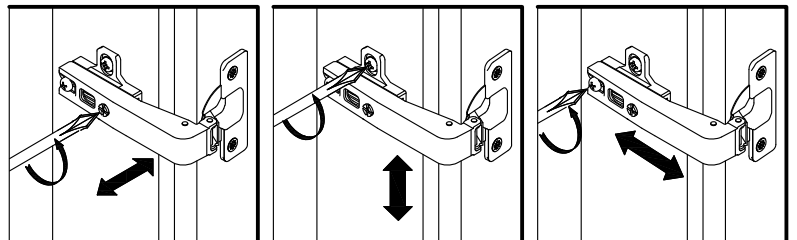
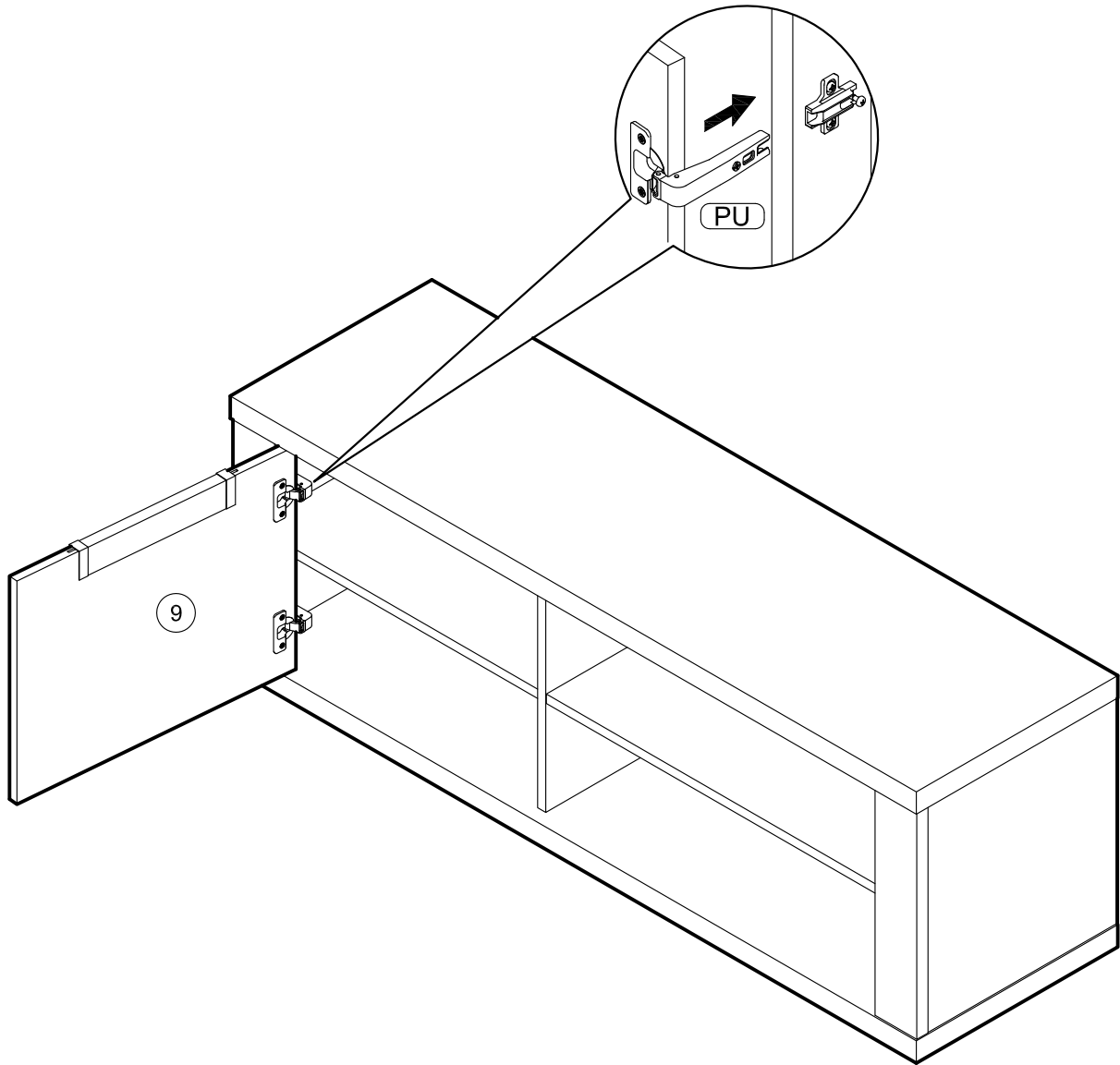














## **ВНИМАНИЮ ПОКУПАТЕЛЯ НЕОБХОДИМО:**

- Эксплуатировать мебель в сухих и теплых помещениях с температурой воздуха +18-25°C, и относительной влажностью не более 40-60 %.
- Защищать от прямого попадания солнечных лучей, размещать вдали от отопительных приборов.
- Беречь мебель от механических повреждений.
- Защищать от химического воздействия, пара, скопления воды, горячих предметов, плиты, применяя термоизоляционные материалы.
- Протирать тканями с применением мыльного раствора не содержащего абразива, эфира, ацетона и т.д.
- Соблюдать равномерную нагрузку:
  - на ящики не более 5 кг.
  - на ящики с метабоксами не более 15 кг.
  - на горизонтальные полки не более 40 кг/м<sup>2</sup>.
  - на верхние горизонтальные щиты не более 10 кг/м<sup>2</sup>.
- Сборка изделий должна производиться опытными специалистами.
- До окончания сборки не выбрасывать упаковку изделия, т.к. на ней находится необходимая информация для решения вопроса о выявленных недостатках.

### **ГАРАНТИЯ ИЗГОТОВИТЕЛЯ**

Претензии принимаются в течении 24 месяцев со дня приобретения мебели с обязательным приложением товарного чека и упаковочного талона.

### **ДОПУСКАЕТСЯ:**

- замена фурнитуры и комплектующих в изделии;
- изменение в конструкции изделия, не влияющее на внешний вид и функциональность

Претензии по разбуханию столешниц и деталей кухонного гарнитура не принимаются, т.к. разбухание происходит только из-за неправильной эксплуатации (установке) мебели.

### **УСЛОВИЯ ВЫПОЛНЕНИЯ ГАРАНТИИ**

Гарантия не распространяется:

- при нарушении условий хранения и самостоятельной транспортировки;
- при самостоятельной неквалифицированной сборке изделий;
- в случае использования изделий не по прямому назначению;
- при неправильной эксплуатации изделий и нарушении условий эксплуатации
- в случае отсутствия фирменной маркировки;
- в случае самостоятельного изменения конструкции изделий ;
- в случае самостоятельного ремонта или разбора изделия

Гарантийный срок: 2 года.

Срок службы: 10 лет